

SUJET ATS

Section : SCIENCES INDUSTRIELLES DE L'INGÉNIEUR

Concours ATS

**EPREUVE DE SCIENCES INDUSTRIELLES
DE L'INGENIEUR**

Durée : 5 heures

Le sujet comporte les documents suivants :

- le texte du sujet qui comprend 27 pages numérotées de 1 à 27,
- huit annexes sur 12 pages,
- quatre documents réponses numérotés document-réponse 1 à 4 sur un document qui sera à joindre à la copie.

Les calculatrices sont autorisées.

Calculatrice électronique de poche – y compris programmable, alphanumérique ou à écran graphique – à fonctionnement autonome, non imprimante, autorisée conformément à la circulaire n° 99-186 du 16 novembre 1999.

Tout document et tout matériel électronique sont interdits.

Toute documentation autre que celle fournie est interdite.

Recommandations générales

L'épreuve se compose de parties indépendantes. Dans chaque partie, certaines sous-parties sont elles-mêmes indépendantes. Les candidats sont donc invités, d'une part, à lire attentivement l'énoncé avant de commencer à composer et d'autre part, à bien répartir leur temps de composition entre les différentes parties. Pour chaque partie, il est demandé aux candidats de rédiger dans l'ordre proposé par le sujet.

Il est rappelé aux candidats qu'ils doivent impérativement utiliser les notations indiquées dans le texte ou sur les figures, et qu'ils doivent présenter les calculs clairement, dégager et encadrer les résultats relatifs à chaque question référencée dans le sujet. Tout résultat incorrectement exprimé ne sera pas pris en compte. Les candidats traceront tous les schémas ou chronogrammes qui leur permettront d'étayer leurs raisonnements.

COMPOSITION DU SUJET

SUJET :

- Partie 1 : Mise en situation et contexte de l'étude Page 03
- Partie 2 : Etude de la motorisation du GUS Page 07
- Partie 3 : Approche MBD - Model Based Design : Conception basée sur le modèle Page 12
- Partie 4 : Amélioration du confort du passager Page 18
- Partie 5 : Etude du principe de stabilisation du GUS Page 21
- Partie 6 : Identification des versions du GUS Page 25
- Synthèse sur l'étude – Conclusion générale Page 27

DOCUMENTS :

- DOCUMENTS TECHNIQUES (DT1 à DT8) :
Documents relatifs au support de l'étude
- DOCUMENTS RÉPONSES (DR1 à DR4) :
Documents à compléter et à rendre par le candidat

Autour du GUS

Partie 1. Mise en situation et contexte de l'étude

Objectif : S'approprier le contexte de l'étude et établir un modèle de comportement du système.

1.1 Gus : Une révolution dans le déplacement



Figure 1 : Logo

Depuis plus de six ans la société OPUS TECHNOLOGIES conçoit, met au point et fabrique un fauteuil électrique particulièrement innovant, appelé GUS, acronyme de **G**yropode **U**tilitaire et **S**portif (figures 1 et 2).

Ce fauteuil est destiné, aussi bien aux Personnes à Mobilité Réduite (PMR), qu'aux séniors à la recherche d'une assistance dans les déplacements du quotidien.

Son design, son principe de fonctionnement basé sur une solution de type Gyropode et sa maniabilité sont pensés pour modifier le regard de chacun sur les handicapés en fauteuil roulant et plus généralement le regard que nous portons sur le handicap (figure 2).

Le diagramme de contexte de la figure 3, présente ainsi le GUS dans son environnement immédiat.



Figure 2 : Personne utilisant le fauteuil GUS

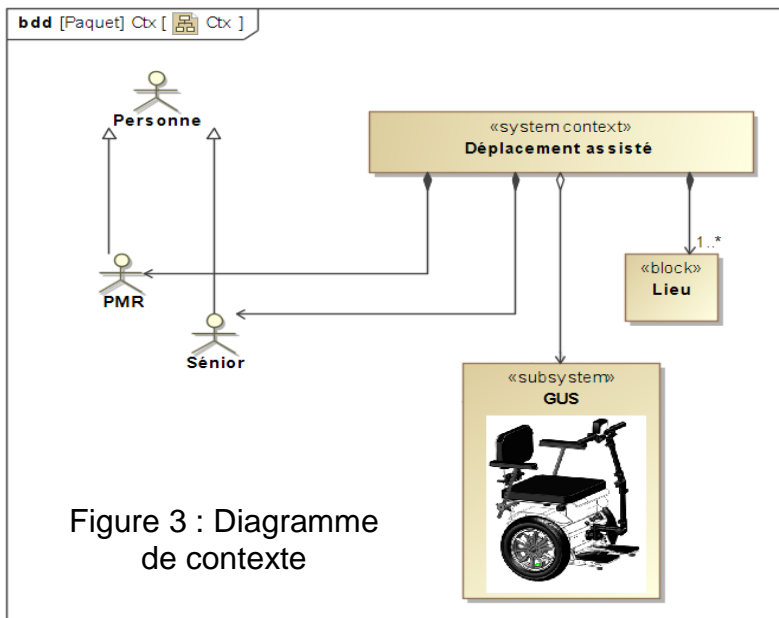


Figure 3 : Diagramme de contexte

Le GUS est fabriqué en France. 80 % de ses composants sont d'origine Française et une part significative des opérations nécessaires à sa fabrication est réalisée par des personnes en situation de handicap, ce qui représente une réelle fierté pour l'entreprise.

Enfin, un des modèles économiques de distribution de ce fauteuil est basé sur la vente par des personnes déjà utilisatrices d'un GUS. Cette proximité permet de mieux appréhender et de mieux

répondre aux besoins des personnes ayant une nécessité d'assistance dans leurs déplacements quotidiens. Elle permet également de faire remonter les réalités et les différentes problématiques du terrain à l'équipe en charge de la conception.

En Septembre 2021, les premiers exemplaires sont désormais en pré-commande et les retours sont d'ores et déjà très positifs.

1.2 Contexte de l'étude

L'étude se situe donc dans un contexte de prévente autour des solutions technologiques retenues après six ans de recherche et développement. Comme toute démarche technologique et économique, ces solutions sont le résultat permanent d'un compromis entre prix et performances.

1.3 Présentation du principe de fonctionnement du GUS

Le GUS est basé sur une solution de type Gyropode. La figure 4 indique clairement que la particularité du GUS est de ne disposer que de deux roues motrices sans aucun autre point de stabilisation lors des déplacements. Son centre de gravité se situe au-dessus de l'axe des roues. Cette solution est nativement instable. Un accéléromètre et un gyromètre intégrés à la carte de commande permettent de déterminer en continu l'inclinaison du GUS. Les boucles d'asservissement régulent d'une part la stabilité et d'autre part le déplacement de ce dernier. Il repose en cela sur le principe de fonctionnement d'un pendule inversé.

L'équilibre à l'arrêt repose sur un système de béquillage organisé autour de trois plots qui viennent stabiliser le fauteuil (figure 5). Ces trois plots sont mis en mouvement par l'intermédiaire d'une fourche actionnée par un vérin. Un second vérin vient renforcer le positionnement de la fourche, une fois cette dernière mise en place.



Figure 4 : Modèle 3D

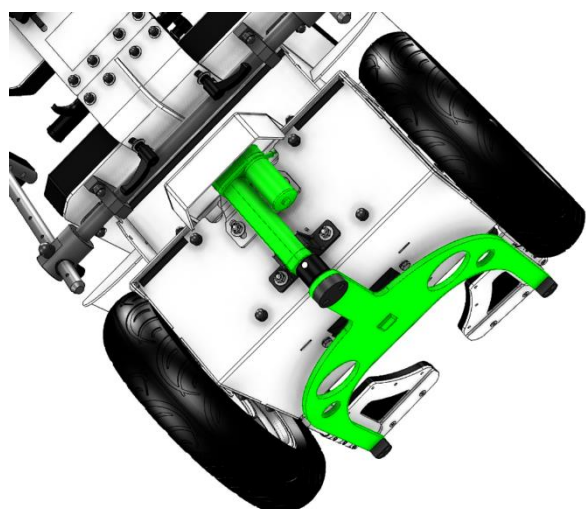


Figure 5 : Système de béquillage

Lors du déplacement, le GUS commence à retirer le système de béquillage et met en place immédiatement le système d'équilibrage et de pilotage. Le béquillage est remis en position lors de l'arrêt du GUS. De plus, si un évènement quelconque risquant de nuire à l'équilibre du GUS est détecté pendant la phase de fonctionnement, le système de béquillage est immédiatement mis en place empêchant ainsi toute perte d'équilibre.

1.4 Analyse du diagramme partiel des exigences

Question 1 : A la lecture du diagramme des exigences, disponible sur le document technique DT1, indiquer quelles sont les performances attendues en termes d'autonomie, de vitesse maximale en fonctionnement et d'encombrement nécessaire au sol. Selon vous, l'autonomie paraît-elle suffisante dans les trajets du quotidien ?

1.5 Diagrammes états transitions du fonctionnement du GUS

Le fonctionnement du GUS commence lors de l'installation de la personne sur le fauteuil. Cette action déclenche l'événement **ON**.

Il se termine lorsque la personne quitte le fauteuil. Cette action déclenche l'événement **OFF**.

En situation de fonctionnement, on distingue deux modes principaux. Ils correspondent à des états dans lequel le GUS peut se trouver.

- ✚ Un mode **Arrêt** dans lequel le béquillage est actif et durant lequel les asservissements sont désactivés. Ce mode ne consomme quasiment pas d'énergie car seule la veille de la carte de commande est activée.
- ✚ Un mode **Marche** dans lequel le béquillage est inactif et durant lequel les asservissements sont actifs. Ce mode correspond au fonctionnement normal du fauteuil et autorise tous les déplacements en assurant l'équilibre du fauteuil. Lors de ce mode, les paramètres du GUS sont surveillés en temps réel. Le système de béquillage se met en fonctionnement, désactivant les asservissements, si au moins un des paramètres indique qu'un risque de perte d'équilibre est détecté. GUS passe alors en mode **Arrêt**.

Les événements à prendre en considération sont :

- ✚ ON : Début d'utilisation du fauteuil lors de l'installation de la personne ;
- ✚ OFF : Fin d'utilisation du fauteuil et retrait de la personne.
- ✚ CMB : Commande Manuelle de Béquillage (béquillage actif) ;
- ✚ CMD : Commande Manuelle de Dé-béquillage (béquillage inactif) ;
- ✚ CAB : Commande Automatique de Béquillage (béquillage actif)

Question 2 : A l'aide des informations précédentes, compléter le document réponse DR1, correspondant au modèle de comportement macroscopique régissant le fonctionnement du GUS.

En réalité, lors de l'activation du mode Marche, deux sous-ensembles sont activés en même temps, chacun d'entre eux ayant une fonction bien précise. Le premier de nom **Déplacement/Asservissement** gère l'équilibre du fauteuil et son déplacement suivant les souhaits de la personne. Le second nommé **Surveillance** veille au respect des paramètres critiques du GUS et déclenche l'évènement **CAB** si nécessaire, évitant ainsi toute chute accidentelle.

Question 3 : A l'aide de la description de l'état **Marche**, compléter le document réponse DR2, correspondant au modèle de comportement complet régissant le fonctionnement du GUS.

1.6 *Conclusion*

Question 4 : Vis-à-vis de la modélisation comportementale abordée et sachant que l'opération de béquillage se fait en moins de 200 ms, conclure sur le respect des exigences 1.2 et 1.2.1 du document technique DT1.

Partie 2. Etude de la motorisation du GUS

Objectif : Vérifier la réalisation de l'exigence 1.4.1 concernant la validation de la vitesse maximale et estimer le contenu spectral des signaux engendrés par l'utilisation de hacheurs quatre quadrants afin de préparer la validation de l'exigence 1.6.3.

2.1 Présentation générale

Lors des différentes phases de conception, plusieurs types de motorisation ont été analysés et testés. Après plusieurs essais, le choix s'est finalement porté sur une motorisation à base de moteurs à courant continu, associés à leurs réducteurs intégrés, spécialement créés pour ce type d'application. Ce choix impose également des variateurs de vitesse compatibles avec ce type de motorisation.

Le diagramme de bloc (BDD) partiel du GUS et le diagramme de blocs internes (IBD) relatifs à la partie **Motorisation** sont donnés sur le document technique DT2.

Question 5 : Sur les documents réponses DR2 et DR3, compléter les différents types de flux d'énergie échangés au sein du bloc Motorisation.

Les nouvelles versions du GUS sont ainsi équipées de deux moto-réducteurs à courant continu, d'origine chinoise, de référence DM088110-036-02. L'intégralité de la documentation disponible pour la série de moteurs, dont fait partie celui retenu pour le GUS, est fournie sur le document technique DT3.

2.2 Validation du choix du moto-réducteur en vitesse de rotation

Pour rappel, le diagramme d'exigence indique que la vitesse maximale en charge en l'absence de toute modulation doit être supérieure à 15 km.h⁻¹.

Question 6 : Sachant que le diamètre extérieur des roues est $D_R = 42 \text{ cm}$, montrer que le choix de ce moto-réducteur permet de satisfaire l'exigence de vitesse maximale en charge, autorisant des petits mouvements rapides d'équilibrage.

2.3 Obtention du modèle du moteur à courant continu composant le moto-réducteur

Le moto-réducteur est composé d'une machine à courant continu et d'un réducteur à dentures obliques de réduction $R_{red} = 17$.

On néglige dans cette partie l'inductance L du moteur et une mesure préparatoire a montré que la valeur de la résistance R de l'induit est $R = 0,4 \Omega$. On réalise un essai à vide dans les conditions décrites sur la documentation technique du moto-réducteur afin de déterminer le couple de perte de l'ensemble moto-réducteur.

Question 7 : A l'aide d'un arbre des puissances, déterminer la valeur du couple de perte C_p du moto-réducteur lors de l'essai à vide sous tension nominale, soit $U_0 = 36 \text{ V}$, correspondant aux pertes collectives, composées des pertes mécaniques et des pertes magnétiques.

Question 8 : A l'aide du document technique DT3, déterminer le couple nominal en charge du moto-réducteur, le couple maximal admissible et le rendement nominal. Conclure sur la valeur du rendement nominal de ce moto-réducteur.

Par la suite, on néglige le couple de perte et donc le courant appelé à vide en supposant que ce dernier est négligeable devant le courant appelé en charge.

Question 9 : Déterminer la vitesse à vide $\Omega_{M_{vide}}$ du moteur à courant continu composant le moto-réducteur. En négligeant le courant appelé à vide, en déduire la valeur du coefficient K_E en $V \cdot rad^{-1} \cdot s$ tel que $E = K_E \cdot \Omega_M$.

2.4 Validation du choix du moto-réducteur en couple maximal

On suppose désormais que le couple maximal disponible sur l'arbre de chaque moto-réducteur est égal à $C_{max} = 48 Nm$.

La validation du couple maximal se fait dans les conditions suivantes :

- ✚ Le fauteuil avec son passager est immobile mais le béquillage n'est pas actif ;
- ✚ Le passager de masse $m_{passager}$ et dont le centre de masse G_P , est situé exactement dans l'axe des roues, se penche lentement en avant d'un angle δ par rapport à la verticale.
- ✚ Accélération de la pesanteur : $g = 9.81 m \cdot s^{-2}$.

On pose l , distance entre la position du centre de gravité G_G du GUS et G_P , la position du centre de gravité du passager.

Un premier modèle, dans lequel la somme des couples disponibles C_{Total} , produit par les deux moto-réducteurs, est utilisée uniquement pour maintenir l'équilibre du passager permet d'obtenir la relation suivante :

$$C_{Total} = m_{passager} \cdot g \cdot l \cdot \sin(\delta)$$

Question 10 : Déterminer l'expression de l'angle δ à partir duquel il n'est plus possible de maintenir l'équilibre. Faire l'application numérique sachant que la masse maximale du passager $m_{passager max} = 100 kg$ et que la distance l est prise égale à $0,5 m$. Comment évolue cet angle si la masse du passager diminue ? Conclure sur la valeur du couple maximal et l'angle de débattement.

2.5 Validation du type de variateur de vitesse

Chaque moto-réducteur est piloté par un ConVertisseur Statique d'énergie (CVS) de type hacheur quatre quadrants (figure 5).

Chaque interrupteur K_I est composé d'un transistor T_I , de type MOSFET Canal N, et d'une diode de puissance D_I montée en anti parallèle.

Le pilotage de chaque interrupteur provient du bloc **Carte de traitement**.

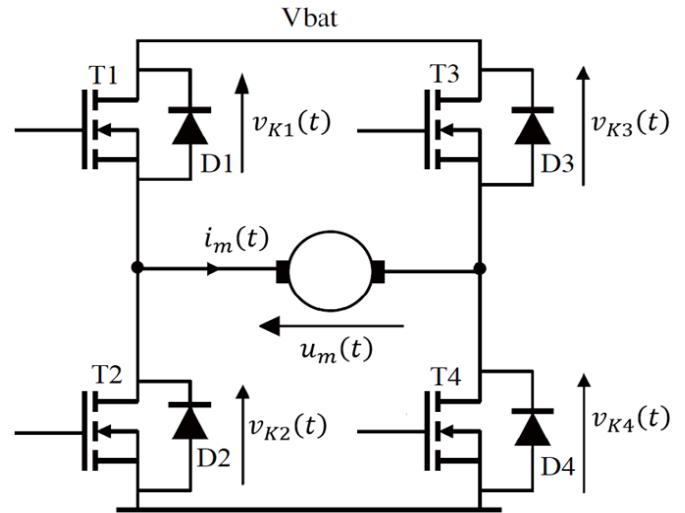


Figure 5 : Hacheur quatre quadrants

Question 11 : Sur le document réponse DR3, représentant l'IBD de la partie **Motorisation** présentée sur le document technique DT2, faire apparaître le flux issu du bloc **Carte de traitement** et entrant dans le ConVertisseur Statique d'énergie. Indiquer quelle est la nature de ce flux. De combien de composantes ce flux est-il constitué ?

Dans certaines configurations de fonctionnement, il est possible que le GUS devienne générateur en phase de descente.

Question 12 : Justifier alors le choix retenu pour le type de ConVertisseur Statique d'énergie. Indiquer combien de segments de fonctionnement doit posséder chaque interrupteur K_I et préciser lesquels.

Dans chaque interrupteur K_I , le transistor T_I est un transistor MOSFET de référence IRF1405 dont la documentation partielle est fournie sur le document technique DT4.

Lors d'un fonctionnement en pleine charge, le moto-réducteur peut appeler un courant I_{Mmax} de 34 A sous une tension de la batterie de 36 V.

Pour un composant donné, on définit le coefficient de sécurité s d'une grandeur g comme étant le rapport entre la valeur numérique g_{num} de cette grandeur et la valeur maximale g_{max} que peut supporter ce composant pour cette grandeur g sans détérioration.

$$s = \frac{g_{num}}{g_{max}}$$

Question 13 : Pour le transistor T_I , composant l'interrupteur K_I , déterminer les coefficients de sécurité en courant et en tension. Valider le choix de ce transistor.

2.6 Câblage moto-réducteurs et variateurs

Le câblage entre les variateurs ($H4Q_{Droit}$ et $H4Q_{Gauche}$) et les moto-réducteurs (M_{Droit} et M_{Gauche}) est réalisé de manière à obtenir les résultats suivants.

- ✚ En marche avant, les deux moteurs ont une tension positive à leurs bornes.
- ✚ En marche arrière, les deux moteurs ont une tension négative à leurs bornes.

- ✚ En phase de rotation, tous les cas de figure peuvent se présenter suivant que le fauteuil pivote sur son centre ou qu'il réalise un virage en marche avant ou en marche arrière.

2.7 Commandes des variateurs

Pour le type de variateur retenu, deux types de commandes différentes sont possibles.

- ✚ Une première nommée : **Commande unipolaire ou séquentielle**,
- ✚ Une seconde nommée : **Commande bipolaire ou continue**.

Le choix privilégié par les concepteurs est une commande de type unipolaire. Dans ce type de commande, deux interrupteurs sont pilotés par période de hachage T alors qu'en commande bipolaire, les quatre interrupteurs sont pilotés par période de hachage T .

Pour la suite de l'étude, on se place en marche avant, à vitesse constante, et on ne s'intéresse qu'au moto-réducteur droit M_{Droit} , piloté par le variateur $H4Q_{Droit}$.

On fait l'hypothèse que dans la configuration étudiée le fonctionnement du Convertisseur Statique d'énergie est en mode continu.

Dans ce cas de figure, on cherche ainsi à obtenir une tension moyenne positive aux bornes du moto-réducteur conforme à celle de la figure 6.

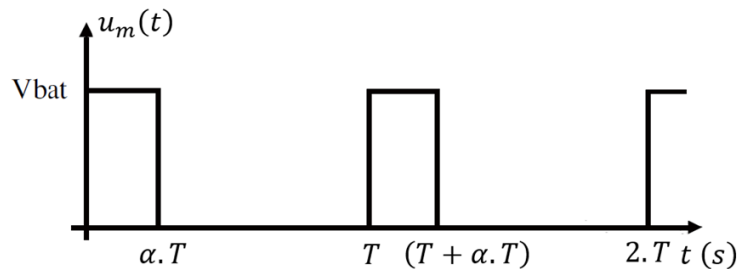


Figure 6 : Tension aux bornes du moto-réducteur M_{Droit}

La période de hachage T se décompose en deux parties. Une première de 0 à $\alpha.T$ et une seconde de $\alpha.T$ à T .

On entend par composant **actif**, un composant qui au cours de la période de hachage T change d'état dans son fonctionnement, c'est-à-dire passe de l'état bloqué à l'état saturé (ou passant) ou l'inverse.

Pour obtenir la tension souhaitée, on pilote en permanence la fermeture de l'interrupteur K_4 et on hache la tension grâce au pilotage de l'interrupteur K_1 qui est commandé à la fermeture lors de la première partie de la période, soit de 0 à $\alpha.T$ et à l'ouverture lors de la seconde partie de la période, soit de $\alpha.T$ à T .

Question 14 : Dans le cas de figure étudié, indiquer quels sont les composants actifs en complétant le tableau du document réponse DR3. En se focalisant uniquement sur les composants actifs et en remplaçant les composants inactifs soit par des circuits ouverts, soit par des circuits fermés, préciser à quelle structure de hacheur se ramène ce cas de figure.

Question 15 : A partir de la tension aux bornes du moto-réducteur, représentée figure 6, déterminer la valeur moyenne $\langle U_m \rangle$ de cette tension. Que représente cette expression dans les coefficients de la série de Fourier ?

2.8 Composantes spectrales de la tension $u_m(t)$ et compatibilité électromagnétique

Pour préparer l'étude de compatibilité électromagnétique, obligatoire avant la mise sur le marché du GUS, on souhaite déterminer les composantes spectrales des signaux issus des hacheurs quatre quadrants.

Une étude préliminaire mathématique permet d'obtenir l'expression de la décomposition en série de Fourier du signal $u_m(t)$. On a alors :

$$u_m(t) = \alpha \cdot V_{bat} + \sum_{n=1}^{\infty} d_n \cdot \sin(n \cdot \omega \cdot t + \varphi_n) \quad \text{avec}$$
$$d_n = 2 \cdot \alpha \cdot V_{bat} \cdot \left| \frac{\sin(n \cdot \alpha \cdot \pi)}{n \cdot \alpha \cdot \pi} \right| \quad \text{et} \quad \tan \varphi_n = \frac{1}{\tan(n \cdot \alpha \cdot \pi)}$$

On se place dans un cas de figure voisin de celui obtenu lors d'un déplacement à pleine vitesse sur une route horizontale, c'est-à-dire de l'ordre de 6 kilomètres par heure. Dans ce cas, on prendra α_1 égal à $1/3$.

Question 16 : A partir de la décomposition en série de Fourier, déterminer en fonction de α , les composantes spectrales qui s'annulent dans la décomposition du signal $u_m(t)$. Faire l'application pour la valeur particulière de α_1 .

Question 17 : Sachant que $V_{bat} = 36 V$, et pour cette même valeur de α_1 , déterminer la valeur efficace d_{1eff} du fondamental (harmonique de rang 1) et les valeurs efficaces des deux harmoniques suivantes d_{2eff} et d_{3eff} .

Question 18 : Pour $\alpha = 0,5$, montrer que la composante spectrale du fondamental est en phase avec le signal $u_m(t)$. Est-ce le cas, si $\alpha = \alpha_1$?

Question 19 : Conclure sur le besoin de connaître la valeur du rapport cyclique lors des tests de validation pour l'étude de compatibilité électromagnétique.

Partie 3. Approche MBD - Model Based Design : Conception basée sur le modèle

Objectif : Mettre au point un modèle de simulation pour prédire le fonctionnement du GUS et valider le choix technologique du moto-réducteur ainsi que la trajectoire obtenue lors d'une commande différentielle des hacheurs.

3.1 Présentation générale du modèle

Les avancés de la simulation multi-physique permettent de prédire certains comportements et ainsi de valider certains choix technologiques afin de réduire les coûts d'étude et in fine les temps de conception. Cette approche est nommée Model Based Design ou Conception basée sur le modèle.

Dans le cas du GUS, un modèle multiphysique du fonctionnement en boucle ouverte pour la partie chaîne d'énergie est conçu. Il est reproduit sur le document technique DT5. Ce dernier contient déjà des informations issues, soit des études précédentes, soit des différentes documentations des composants retenus dans la conception.

Les éléments suivants sont renseignés dans le modèle.

Pour les moto-réducteurs :

- ✚ Coefficient K_E ,
- ✚ Résistance interne R ,
- ✚ Inductance interne et inductance de lissage L ,
- ✚ Courant à vide sous tension nominale ($V_{bat} = 36 V$) $I_0 = 3 A$,
- ✚ Coefficient de réduction du réducteur intégré $R_{red} = 17$.

Pour les roues :

- ✚ Diamètre de la roue : $D_R = 42 cm$.

Pour la batterie :

- ✚ Type : Lithium Ion,
- ✚ Charge de la batterie 100 % ,
- ✚ Tension à vide $V_{bat0} = 38 V$ et en fonctionnement $V_{bat} = 36 V$,
- ✚ Capacité : 28 Ah.

Les hacheurs quatre quadrants sont remplacés par des hacheurs équivalents dans le cas de figure considéré et les éléments suivants sont renseignés dans le modèle.

- ✚ Type d'interrupteur commandé : MOSFET Canal N à enrichissement,
- ✚ Diode de puissance.

Pour le lien entre les sorties des générateurs DC/PWM et les entrées des hacheurs :

- ✚ Les signaux de commande des hacheurs sont adaptés pour être compatibles avec les sorties des générateurs DC/PWM.

Pour le générateur PWM :

- ✚ La fréquence de pilotage des interrupteurs est égale à 20 kHz.
- ✚ Le paramètre d'entrée du générateur PWM est la valeur du rapport cyclique α .

3.2 Première utilisation de l'approche MBD

3.2.1 Détermination de l'effort résistant

La validation du courant moteur se fait dans les conditions suivantes (figure 7) :

Pour le fauteuil et son passager :

- ✚ Masse du fauteuil avec son passager :
 $M = 160 \text{ Kg}$,
- ✚ Centre de gravité du fauteuil avec son passager : Point G ,
- ✚ Accélération de la pesanteur :
 $g = 9.81 \text{ m.s}^{-2}$.

Pour la route :

- ✚ Pente de la route importante,
- ✚ Route en mauvais état avec un coefficient de roulement élevé.

Pour la trajectoire :

- ✚ Déplacement rectiligne le long de la route (en pente) à vitesse constante.

Hypothèse supplémentaire :

- ✚ Roulement sans glissement aux deux points de contact des roues avec le sol,
- ✚ Compte tenu des faibles vitesses mises en jeu, l'effort résistant lié aux forces aérodynamiques s'exerçant sur le fauteuil et son passager est négligé.

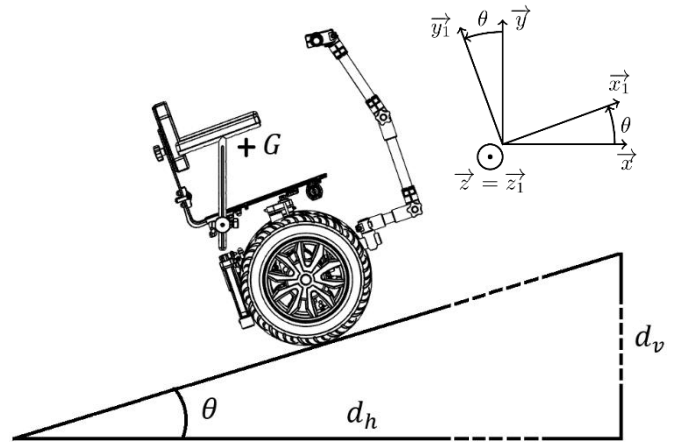


Figure 7 : Le GUS sur une route en pente

Question 20 : A partir des conditions énoncées, justifier la pertinence de la prise en compte d'une hypothèse de modélisation plane.

On définit la pente d'une route comme le quotient de la distance d_v par la distance d_h .

Question 21 : Déterminer l'expression de l'angle θ en fonction des paramètres d_v et d_h . En déduire la valeur de cet angle si la pente de la route est de 10 %.

On isole l'ensemble {Fauteuil + Passager}. Le torseur de l'action de la pesanteur sur cet ensemble au point G , centre de gravité du {Fauteuil + Passager} s'écrit :

$$\{\mathcal{T}_{Pes \rightarrow \{Fauteuil + Passager\}}\}_G = \begin{Bmatrix} -M \cdot g \cdot \vec{y} \\ \vec{0} \end{Bmatrix}$$

Question 22 : Déterminer l'expression de l'effort résistant tangentiel F_{RT} lié à l'action de la pesanteur dans le repère de la route. Faire l'application numérique dans le cas retenu pour la simulation.

On définit la force résistante liée à la résistance des pneus sur le sol comme :

$$\overrightarrow{F_{Roul}} \cdot \vec{x}_1 = -M \cdot g \cdot C_{rr} \cdot \cos(\theta)$$

Question 23 : Calculer la valeur numérique de l'effort résistant lié à la résistance des pneus, si l'on considère que $C_{rr} = 0,02$. Cet effort peut-il être négligé devant le précédent ?

3.2.2 Validation du courant maximal et choix du moto-réducteur

Pour les besoins de la simulation, nous faisons désormais l'hypothèse que nous allons encore majorer les deux forces précédentes. Cela revient ainsi, soit à considérer une pente plus importante, soit un revêtement de route d'encore plus mauvaise qualité, comme celui d'un sentier en terre par exemple. On choisit ainsi une valeur d'ensemble égale en valeur absolue à 200 N pour la somme de ces deux efforts résistants.

La partie relative au paramétrage du modèle pour la roue droite est reproduit sur la figure 8.

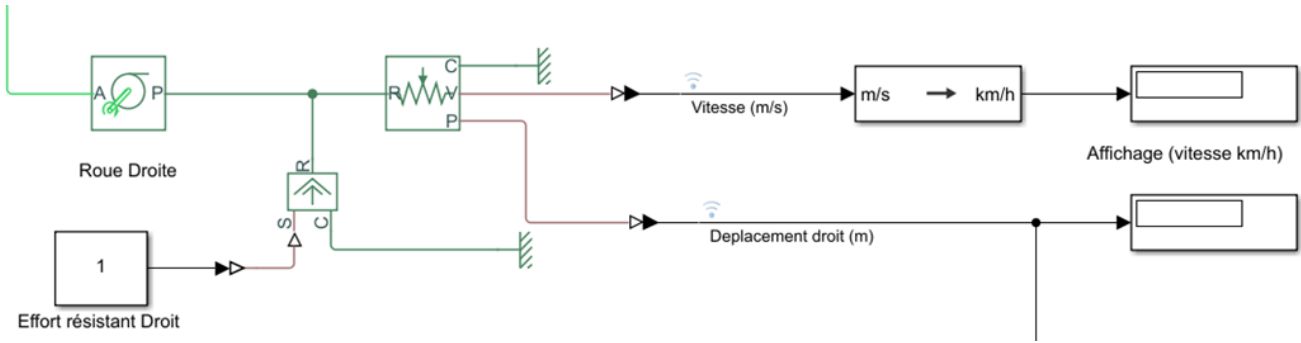


Figure 8 : Paramétrage du modèle pour la roue droite

Question 24 : Sachant qu'une force motrice est considérée comme positive pour le logiciel de simulation, indiquer quelle est la valeur numérique qu'il faut renseigner pour le bloc **Effort résistant Droit**, dont la valeur actuelle de 1 N est la valeur par défaut.

Pour une valeur du rapport cyclique $\alpha = \alpha_1 = 1/3$ et au terme d'une simulation de plus de 20 minutes, représentant une durée simulée de 10 secondes, on peut lire les données suivantes (figure 9) pour le moto-réducteur droit, sachant que les données pour le moto-réducteur gauche sont identiques.

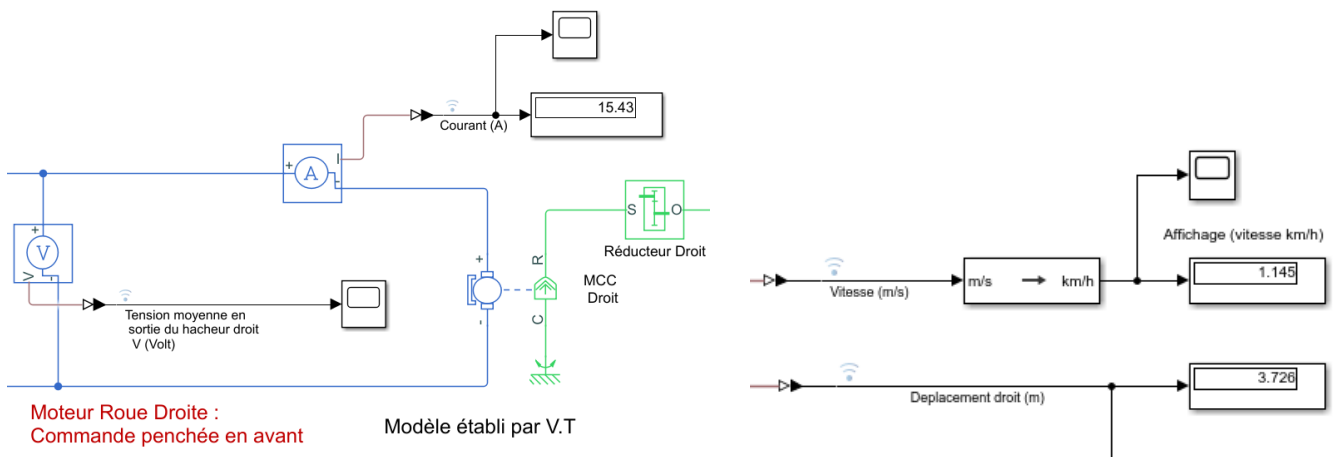


Figure 9 : Valeurs lues sur le modèle

Question 25 : Indiquer quelle est la valeur du courant absorbé et déterminer le coefficient de sécurité par rapport à la valeur maximale, en fonctionnement nominal, du courant dans le moto-réducteur.

Question 26 : Indiquer sur quel paramètre il faudrait agir pour avancer à une vitesse plus importante. Justifier la présence d'un asservissement de vitesse et la nécessité de mettre en place une boucle de courant.

3.3 *Seconde utilisation de l'approche MBD : Détermination des distances parcourues*

On se place désormais sur une route horizontale en bitume. La somme des efforts résistants est dans ce cas très faible et on choisit de la limiter à 10 N par moto-réducteur, sans tenir compte d'un éventuel déséquilibre. On cherche à tracer la trajectoire lorsque le manche de pilotage est légèrement incliné vers la gauche, ce qui implique que les commandes de pilotage sur les deux moto-réducteurs ne sont plus identiques. On se place dans l'hypothèse suivante :

- ✚ Pour le rapport cyclique de pilotage de la roue droite : $\alpha_d = 0,36$;
- ✚ Pour le rapport cyclique de pilotage de la roue gauche : $\alpha_g = 0,28$.

On fait l'hypothèse d'un roulement sans glissement pour les deux roues du GUS. Le modèle permet d'obtenir les distances parcourues par ces dernières.

3.3.1 *Obtention des distances parcourues*

Au terme d'une simulation représentant une durée simulée de 10 secondes, on obtient le chronogramme représentant les déplacements effectués par chacune des deux roues (figure 10).

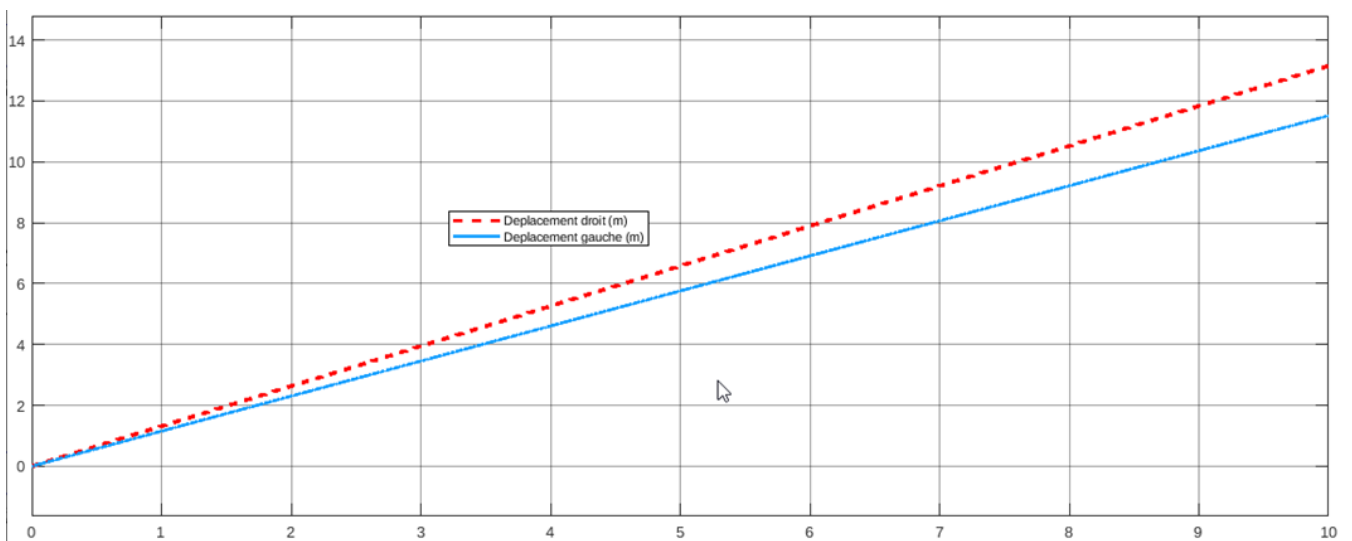


Figure 10 : Résultats de la simulation

Sur ce chronogramme, au bout de 10 secondes, on peut lire les informations suivantes.

- ✚ Pour le déplacement droit : $d_d = 13,15 \text{ m}$;
- ✚ Pour le déplacement gauche : $d_g = 11,52 \text{ m}$.

La largeur du fauteuil et de son passager est $dl = 0,63 \text{ m}$.

Pour des raisons de symétrie, le centre de gravité du fauteuil et du passager se situe à la verticale du centre du fauteuil.

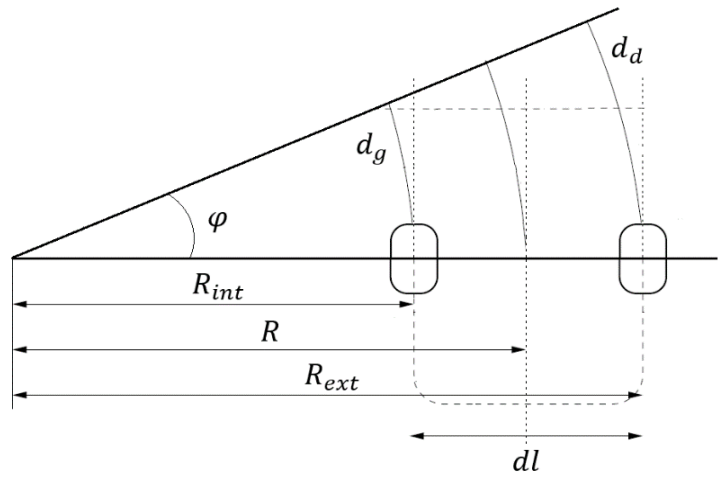


Figure 11 : Déplacement du GUS

La figure 11 précise les notations utilisées. La trajectoire obtenue est un cercle de rayon R .

Question 27 : Donner l'expression de l'angle φ en fonction de d_d , d_g et dl . Faire l'application numérique.

Question 28 : Montrer que le rayon de giration R s'écrit : $R = \frac{dl}{2} \cdot \frac{d_d + d_g}{d_d - d_g}$. Faire l'application numérique et en déduire la distance parcourue d_p .

3.3.2 Tracé de la trajectoire obtenue

A partir des expressions mathématiques obtenues, une fonction informatique **trajectoireC()** est écrite pour faire afficher la trajectoire effectuée. Le résultat de cette fonction est l'affichage d'une courbe représentant la trajectoire effectuée.

Question 29 : Sur le document réponse DR4, représentant la trajectoire effectuée, indiquer la position du centre O du cercle, la longueur d_p , le rayon R , le point de départ A , le sens du parcours du fauteuil et de son passager et le point d'arrivée B .

3.3.3 Exploitation des résultats

On définit les rapports r_α et r_d par :

$$r_\alpha = \frac{\alpha_d}{\alpha_g} \quad ; \quad r_d = \frac{d_d}{d_g}$$

Question 30 : Déterminer les valeurs numériques de ces deux rapports et préciser s'ils sont égaux.

Question 31 : A partir de la connaissance des deux rapports précédents, indiquer quel est l'apport de la simulation par rapport à une approche utilisant un modèle de connaissance des moto-réducteurs basé uniquement sur une simple force contre-électromotrice pour les moteurs composant les moto-réducteurs.

3.4 *Conclusion sur l'apport de l'approche MBD dans la conception du GUS*

Question 32 : Indiquer quels sont, selon vous les apports d'une approche Model Based Design dans la conception du GUS.

Partie 4. Amélioration du confort du passager

Objectif : Valider les solutions technologiques mise en place pour améliorer le confort du passager et vérifier la réalisation des exigences 1.5.1 et 1.5.2.

4.1 Présentation

Le dossier du GUS est présenté sur la figure 12.

Il comporte deux parties spécifiques permettant d'une part de régler la hauteur du dossier (exigence 1.5.1) et d'autre part de plier le dossier grâce à un système de charnières afin de réduire l'encombrement notamment, lors des phases de transport dans un véhicule (exigence 1.5.2).

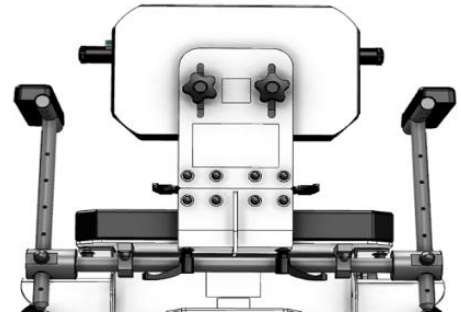


Figure 12 : Dossier du GUS

4.2 Etude du réglage du dossier en hauteur

4.2.1 Détermination de la liaison équivalente

On s'intéresse à la liaison équivalente entre la Plaque dossier (1) et la Tôle haute (0) considérée comme le bâti.

- ✚ Chacune des deux liaisons entre (0) et (1) peut être modélisée par une liaison pivot glissant.
 - Une première d'axe (A, \vec{z}) ;
 - Une seconde d'axe (B, \vec{z}) .
- ✚ On pose : $\vec{AB} = L \cdot \vec{y}$

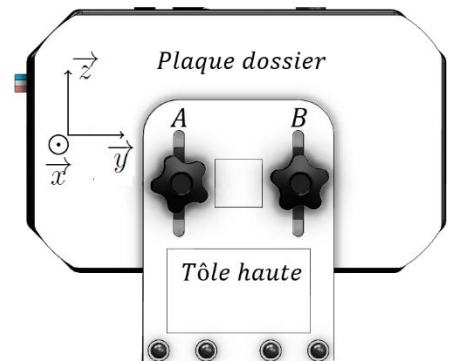


Figure 13 : Liaison (1) – (0)

Question 33 : Etablir le graphe de structure puis le schéma cinématique de l'ensemble.

Question 34 : Etablir la liaison équivalente entre la Plaque dossier (1) et la Tôle haute (0).

Question 35 : Déterminer le degré d'hyperstaticité de cette solution. Quelles sont les contraintes géométriques à respecter pour sa réalisation ?

4.2.2 Maintien en position du dossier et validation de l'exigence 1.5.1

L'étude de la solution précédente autorise encore le déplacement de la Plaque dossier (1) par rapport à la Tôle haute (0).

Question 36 : Indiquer de quelle manière, le maintien en position de la Plaque dossier (1) par rapport à la Tôle haute (0) est assuré et conclure sur le respect de l'exigence 1.5.1.

4.3 Etude du pliage du dossier

Les deux charnières utilisées dans la réalisation du dossier permettent de rapidement replier le dossier sur lui-même afin de réduire l'encombrement notamment lors des phases de transport en voiture.

Les charnières retenues pour cette application sont des charnières CFA65-ERS-SH6 de la société Eles+Ganter®. Il s'agit de charnières avec système de blocage à friction (figure 14). Une documentation partielle est disponible sur le document technique DT6.

4.3.1 Modélisation du couple de serrage des charnières

On cherche à modéliser le couple de serrage de ces charnières à friction en s'intéressant en premier à la friction entre deux éléments de la charnière.

La détermination se fait dans les conditions suivantes :

- ✚ L'effort presseur est modélisé par un glisseur de résultante $\overrightarrow{R_{2 \rightarrow 1}} = -F \cdot \vec{z}$.
- ✚ La surface de contact entre les deux parties est un anneau d'angle $2 \cdot \pi$, de rayon intérieur r_{int} et de rayon extérieur r_{ext} .
- ✚ On note p_n la pression de contact normale, supposée uniformément répartie.
- ✚ On note p_t la pression tangentielle. La norme de la pression tangentielle est obtenue à partir de la norme de la pression normale et du coefficient de frottement f , soit $\|p_t\| = f \cdot p_n$
- ✚ L'action de la pesanteur est négligée devant les autres actions mécaniques.



Figure 14 : Charnière CFA65-ERS-SH6

Avec les hypothèses précédentes, on suppose désormais que le modèle de pression au point M, point quelconque de l'anneau s'écrit :

$$\overrightarrow{dF_{2 \rightarrow 1}}(M) = (-p_n \cdot \vec{z} + p_t \cdot \vec{v}) \cdot ds \quad \text{avec } p_t = f \cdot p_n$$

Le paramétrage du modèle de calcul est donné sur la figure 15.

- ✚ On pose $\overrightarrow{OM} = r \cdot \vec{u}$

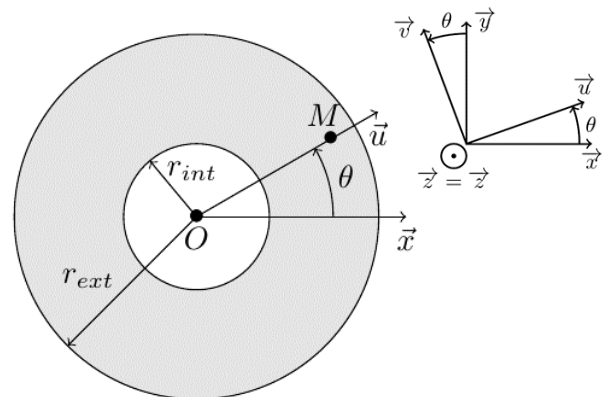


Figure 15 : Paramétrage du modèle de calcul

4.3.2 Expression du torseur de l'action mécanique au point O

On cherche à déterminer le modèle global de l'action mécanique en O à partir du modèle local des actions mécaniques. Pour cela, on rappelle que :

$$\{ \mathcal{J}_{2 \rightarrow 1} \} = \left\{ \begin{array}{c} \overrightarrow{R_{2 \rightarrow 1}} \\ M_{O, 2 \rightarrow 1} \end{array} \right\} = \left\{ \begin{array}{c} \int_{\forall M \in S} \overrightarrow{dF_{2 \rightarrow 1}}(M) \\ \int_{\forall M \in S} \overrightarrow{OM} \wedge \overrightarrow{dF_{2 \rightarrow 1}}(M) \end{array} \right\}$$

4.3.3 Détermination de la pression de contact

Question 37 : Montrer que la résultante $\overrightarrow{R_{2 \rightarrow 1}}$ du torseur de l'action mécanique, s'écrit :

$$\overrightarrow{R_{2 \rightarrow 1}} = -p_n \cdot \pi \cdot (r_{ext}^2 - r_{int}^2) \cdot \vec{z}$$

En déduire que la pression de contact p_n , supposée uniformément répartie, s'obtient par :

$$p_n = \frac{F}{\pi \cdot (r_{ext}^2 - r_{int}^2)}$$

Question 38 : Montrer que le moment au point O , $\overrightarrow{M_{O, 2 \rightarrow 1}}$, du torseur de l'action mécanique s'écrit :

$$\overrightarrow{M_{O, 2 \rightarrow 1}} = \frac{2}{3} \cdot \pi \cdot f \cdot p_n \cdot (r_{ext}^3 - r_{int}^3) \cdot \vec{z}$$

4.3.1 Détermination du couple de serrage

Question 39 : A partir des résultats précédents, en déduire que le couple de serrage s'écrit :

$$C_S = \frac{2}{3} \cdot f \cdot F \cdot \frac{(r_{ext}^3 - r_{int}^3)}{(r_{ext}^2 - r_{int}^2)}$$

La charnière possède 4 couples de disques en friction.

Question 40 : En déduire le couple total $C_{S_{Total}}$ de serrage.

4.3.2 Détermination de l'angle de pliage et validation de l'exigence 1.5.2

Une fois replié, le dossier repose intégralement sur la partie fauteuil (figure 12) réduisant ainsi de manière conséquente l'encombrement.

Question 41 : Déterminer l'angle de rotation de la charnière dans ce cas de figure et comparer ce dernier à la valeur maximale autorisée pour ce type de charnière. Conclure sur la réalisation de l'exigence 1.5.2.

Partie 5. Etude du principe de stabilisation du GUS

Objectif : Vérifier qu'un correcteur à avance de phase est suffisant pour stabiliser le GUS et maintenir son équilibre.

5.1 Présentation

L'atout principal du GUS, aussi bien dans sa conception, que dans son utilisation quotidienne est de reposer sur une base de type gyropode. Cet atout, dans la maniabilité se fait bien entendu au détriment de la stabilité apparente. Afin de garantir une utilisation fiable, le système se doit d'être stable et réactif.

Un asservissement spécifique, dit asservissement en équilibre, est donc mis en place pour assurer la stabilité de l'ensemble. Il se rajoute aux asservissements en courant et en vitesse déjà présents et les englobe.

5.2 Hypothèses de modélisation

Pour faciliter l'obtention d'un modèle linéaire du GUS, plusieurs hypothèses simplificatrices sont effectuées et on utilise le paramétrage de la figure 16.

- ✚ On dissocie le fauteuil de masse M_{GUS} , et de centre de masse G_G de son passager de masse $m_{passager}$ et de centre de masse G_P .
- ✚ Toutes les inerties sont négligées.
- ✚ La dynamique des moto-réducteurs est considérée suffisamment grande pour ne pas être prise en considération dans le modèle.
- ✚ Les asservissements en courant et en vitesse sont réglés et leurs dynamiques sont grandes devant celles de l'asservissement en équilibre du fauteuil et de son passager.

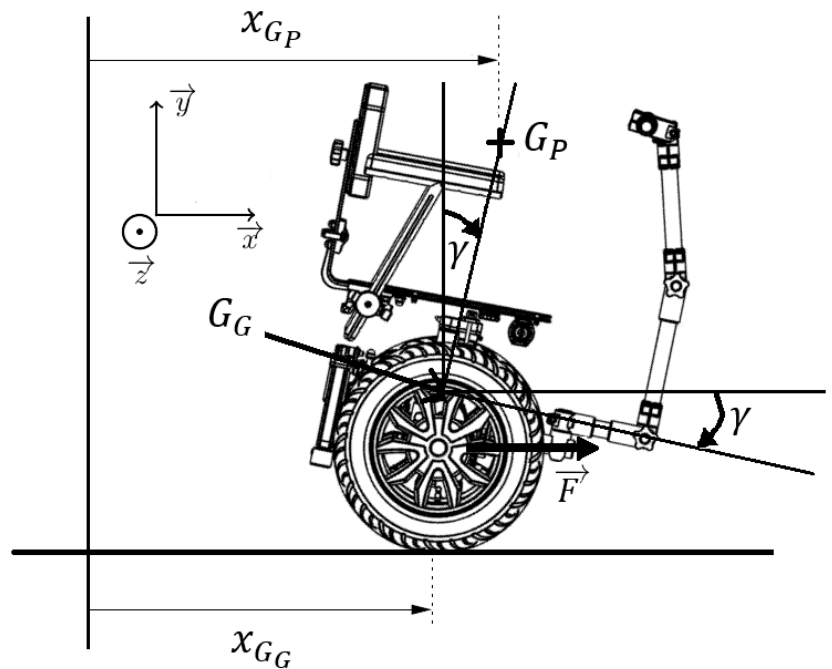


Figure 16 : Paramétrage du modèle

- ✚ Le fauteuil se déplace en ligne droite, sur une route horizontale. Le passager est légèrement incliné vers l'avant et son centre de masse est décalé d'un angle γ par rapport à la verticale. Cet angle est mesuré par la présence d'un accéléromètre et d'un gyromètre installés dans la plateforme du GUS. L'accéléromètre, principalement utilisé en inclinomètre, permet de déterminer la valeur de l'angle γ , alors que le gyromètre permet de déterminer la vitesse de variation de cet angle.

- ✚ L'angle γ , angle entre la verticale et la position de G_P est considéré comme suffisamment petit pour admettre la simplification aux petits angles : $\sin(\gamma) \simeq \gamma$. Cette hypothèse tout à fait réaliste en pratique permet d'assurer que le passager du fauteuil n'a pas, de son côté, à rechercher son équilibre.
- ✚ On pose l , distance entre la position du centre de gravité G_G du GUS et G_P , la position du centre de gravité du passager.
- ✚ La force \vec{F} permet de maintenir le fauteuil en équilibre.

5.3 Fonction de transfert en boucle ouverte

Avec cet ensemble d'hypothèses, le système se comporte alors comme un simple pendule inversé. On obtient ainsi la fonction de transfert en boucle ouverte de la figure 17 dans laquelle, on pose :

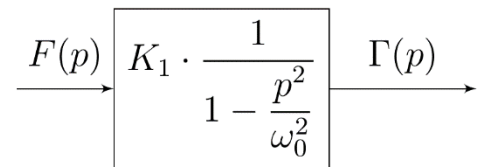


Figure 17 : Fonction de transfert en boucle ouverte du fauteuil et de son passager

$$H_1(p) = \frac{\Gamma(p)}{F(p)} = \frac{K_1}{\left(1 - \frac{p^2}{\omega_0^2}\right)}$$

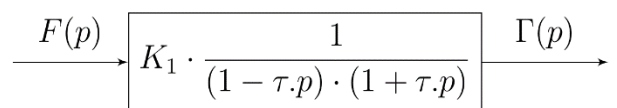
$$\text{avec } K_1 = \frac{1}{(M_{Gus} + m_{Passager}) \cdot g} \quad \text{et } \omega_0 = \sqrt{\frac{(M_{Gus} + m_{Passager}) \cdot g}{M_{Gus} \cdot l}}$$

Applications numériques : $K_1 = 0,728 \cdot 10^{-3} \text{ s}^2 \cdot \text{kg}^{-1} \cdot \text{m}^{-1}$ et $\omega_0 = 6,77 \text{ rad} \cdot \text{s}^{-1}$

On rappelle qu'un système est stable si toutes les racines du dénominateur de sa fonction de transfert (aussi appelées pôles) sont à partie réelle négative.

Question 42 : Après avoir déterminé les deux racines du dénominateur, indiquer, en le justifiant, si le système constitué du GUS et de son passager est stable en l'absence d'asservissement. Pour quelle(s) raison(s) pouvons-nous prévoir un tel résultat ?

On place désormais la fonction de transfert $H_1(p)$ sous la forme de la figure 18 :



$$H_1(p) = \frac{\Gamma(p)}{F(p)} = \frac{K_1}{(1 - \tau \cdot p) \cdot (1 + \tau \cdot p)} \quad \text{avec } \tau = \frac{1}{\omega_0}$$

Figure 18 : Fonction de transfert en boucle ouverte du fauteuil et de son passager

5.4 Stabilisation du système – Fonction de transfert en boucle fermée

Le correcteur retenu pour stabiliser le système est un correcteur $C(p)$, dit correcteur à avance de phase. La fonction de transfert de ce type de correcteur est :

$$C(p) = K_C \cdot \frac{1 + a \cdot \tau_C \cdot p}{1 + \tau_C \cdot p} \quad \text{avec } a = 10$$

Le système corrigé se présente désormais sous la forme suivante (figure 19) :

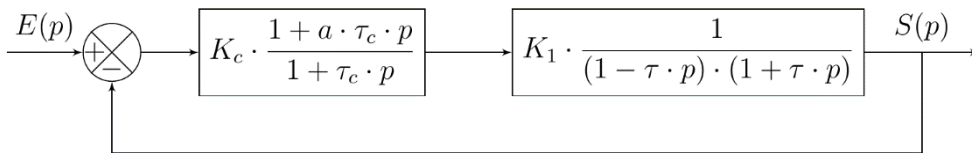


Figure 19 : Boucle fermée du système corrigé

On pose :

$$FTBO(p) = C(p) \cdot H_1(p)$$

$$a \cdot \tau_c = \tau$$

On définit la boucle fermée $FTBF(p)$ par le rapport de $S(p)$ par $E(p)$ soit :

$$FTBF(p) = \frac{S(p)}{E(p)}$$

Question 43 : Déterminer l'expression de la boucle fermée $FTBF(p)$ en fonction des paramètres τ , a , K_1 et K_c . Mettre cette expression sous la forme suivante :

$$\frac{S(p)}{E(p)} = \frac{K_2}{a_0 + a_1 \cdot p + a_2 \cdot p^2} \quad \text{avec } a_0 = (1 + K_1 \cdot K_c)$$

Identifier les paramètres K_2 , a_1 et a_2 de la fonction de transfert en boucle fermée $FTBF(p)$.

On rappelle qu'un système du second ordre est stable si tous les coefficients du dénominateur de sa fonction de transfert sont de même signe.

Question 44 : Quels sont les signes des coefficients a_1 et a_2 ? Quel doit être alors le signe du coefficient a_0 pour stabiliser le système ? En déduire l'expression de K_c en fonction de K_1 et faire l'application numérique.

5.5 Etude du système corrigé

On pose désormais $K_c = -3000$.

Avec cette valeur de K_c , la fonction de transfert du système corrigé en boucle fermée $FTBF(p)$ devient :

$$\frac{S(p)}{E(p)} = FTBF(p) = \frac{2,184}{1,184 + 0,135 \cdot p + 2,25 \cdot 10^{-3} \cdot p^2} = \frac{K}{1 + 2 \cdot z \cdot \frac{p}{\omega_n} + \frac{p^2}{\omega_n^2}}$$

Question 45 : Identifier les paramètres significatifs K , z et ω_n et réaliser les applications numériques.

Pour valider le fonctionnement global, on réalise, en simulation un essai de réponse du système corrigé à un échelon unitaire (échelon d'Heaviside). On pose alors :

$$E(p) = \frac{1}{p}$$

Le résultat de cet essai est présenté sur la figure 20.

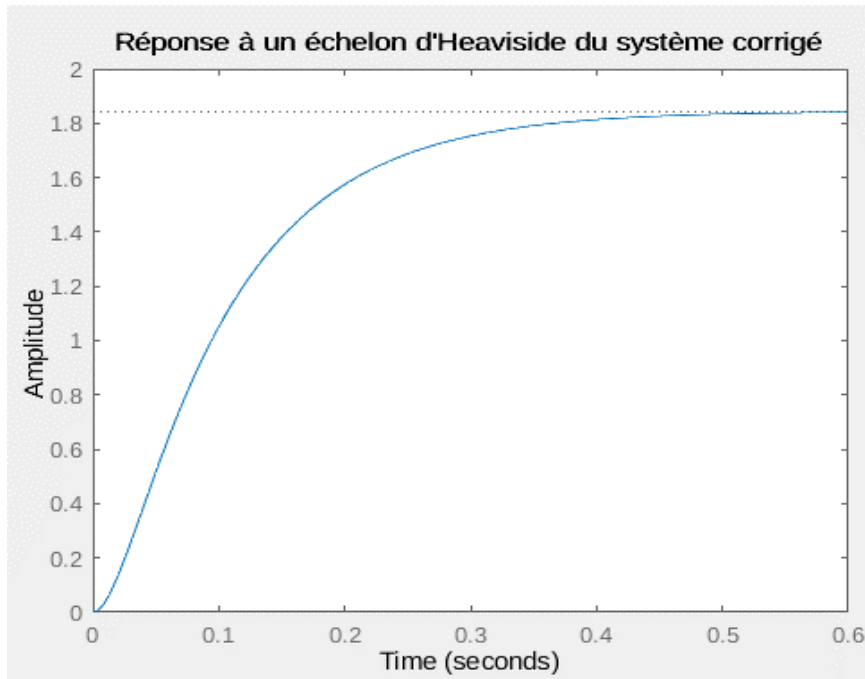


Figure 20 : Réponse du système corrigé en boucle fermée à une entrée de type échelon d'Heaviside

Question 46 : Compte tenu de la valeur numérique de z , justifier que la réponse du système à cet échelon d'Heaviside ne présente pas de dépassement. Un essai en réel avec un passager conduirait-il à un comportement oscillatoire du fauteuil et de son passager ?

Question 47 : A l'aide du théorème de votre choix, justifier la valeur de la sortie quand le système est stabilisé. Déterminer la valeur du temps de réponse à 5%, $tr_{5\%}$ et conclure sur la dynamique globale du système corrigé.

5.6 Conclusion

Question 48 : Conclure quant à la stabilité du système corrigé.

Partie 6. Identification des versions du GUS

Objectif : *Réalisation des exigences 1.7 et 1.7.1 : Identifier chaque version du GUS et in fine chaque choix de conception par un système de repérage rapide à mettre en œuvre et simple à décoder.*

6.1 Présentation générale

Les étapes successives de développement du GUS ont nécessité une identification simple des modèles. Un code-barres de type EAN8 (figure 21), placé de manière adéquate, permet à l'opérateur d'identifier sans ambiguïté chaque modèle du GUS grâce à l'interprétation de ce dernier. Une base de données permet de retrouver les choix de conception lors de chaque étape de recherche et développement.

6.2 Création des codes-barres de type EAN8

Un code-barres de type EAN8 se compose de sept données numériques utiles suivies d'une clé de contrôle sur un seul chiffre. Dans le cas du GUS, les sept données utiles du code-barres sont générées de la manière suivante :

- ✚ les quatre premiers chiffres servent à identifier l'année de conception. Ce nombre est strictement supérieur à 2013 ;
- ✚ les deux suivants sont réservés au mois de conception. Ce nombre est compris entre 01 et 12 inclus ;
- ✚ celui d'après est réservé au modèle dans le mois en supposant que plusieurs prototypes existent dans le mois considéré. Ce nombre est supérieur ou égal à 1 et ne dépassera jamais 9.



Figure 21 : Code-barres EAN8

Exemple :

- ✚ Le premier prototype date de 2014.
- ✚ Il est sorti au mois de Mai (05).
- ✚ Il est le premier et le seul développé lors de ce mois.

Ainsi le code-barres EAN 8, (figure 21) de valeur 2014051, associé à sa clé de contrôle de valeur 9, identifie de manière unique le premier et seul prototype sorti au mois de Mai 2014.

6.3 Création du code de contrôle

Le code de contrôle est nécessaire lors des étapes de lecture pour s'assurer que cette dernière se fait sans erreur. Sa réalisation dépend d'une procédure algorithmique.

Question 49 : A partir du document technique DT7, justifier que la clé de contrôle correspondant au premier prototype est bien égale à la valeur 9.

Question 50 : Citer au moins un autre mode de contrôle classiquement utilisé pour vérifier les échanges dans les transmissions de données.

6.4 Codage de la version du GUS

Question 51 : A partir du document technique DT7, indiquer quel est le nombre de bits présents dans un code EAN 8 et en déduire le nombre de bandes de largeur élémentaire présentes dans chaque code EAN 8.

Question 52 : Pour un même chiffre, indiquer quelle est l'opération logique nécessaire pour passer de sa représentation binaire dans la colonne nommée **Gauche** du tableau, correspondant à la première partie du code, à sa représentation dans la colonne nommée **Droite** du tableau, correspondant à la seconde partie du code.

On appelle distance de Hamming $d_{A \leftrightarrow B}$ entre deux éléments A et B d'un code binaire constitués chacun de n bits, le nombre de bits qui change d'état entre ces deux éléments pour un rang i donné.

Cette distance peut se calculer de la manière suivante :

$$d_{A \leftrightarrow B} = \sum_{i=0}^{n-1} (a_i \oplus b_i) = \sum_{i=0}^{n-1} (a_i \cdot \bar{b}_i + \bar{a}_i \cdot b_i) \text{ avec } A = [a_{n-1} \dots a_0] \text{ et } B = [b_{n-1} \dots b_0]$$

On s'intéresse uniquement à la colonne nommée **Gauche** du tableau du document technique DT7. Dans cette colonne, le codage du chiffre 0, pris comme élément de référence, s'écrit $(0001101)_2$.

On appelle $d_{(0 \leftrightarrow \{1,2,3,4,5\})_{min}}$, la distance de Hamming minimale entre les distances $d_{0 \leftrightarrow i}$ avec $i \in \llbracket 1,5 \rrbracket$.

Question 53 : Pour la colonne nommée **Gauche** du document technique DT7, compléter le tableau du document réponse DR4, représentant les distances de Hamming $d_{0 \leftrightarrow i}$ entre le codage du chiffre 0 et le codage des chiffres de 1 à 5. Quelle est la distance minimale $d_{(0 \leftrightarrow \{1,2,3,4,5\})_{min}}$ obtenue ?

On montre que la valeur de la distance $d_{(0 \leftrightarrow \{1,2,3,4,5\})_{min}}$, déterminée à la question précédente correspond à la distance minimale entre tous les codages pour la colonne nommée **Gauche** quel que soit le chiffre pris comme élément de référence.

Question 54 : Cette distance est-elle identique pour la représentation des chiffres de la colonne nommé **Droite** du tableau du document technique DT7, correspondant à la seconde partie du code ? Quel est l'intérêt d'utiliser un code dont la distance de Hamming est supérieure à 1 dans tous les cas de figure ?

Le code barre du document technique DT8 est collé sur un des derniers prototypes de GUS avant son début de commercialisation.

Question 55 : Sur le document réponse DR4, compléter le tableau et déchiffrer le code EAN 8, présent sur le document technique DT8, en indiquant en particulier l'année et le numéro de prototype de la version du GUS identifiés par ce code-barres.

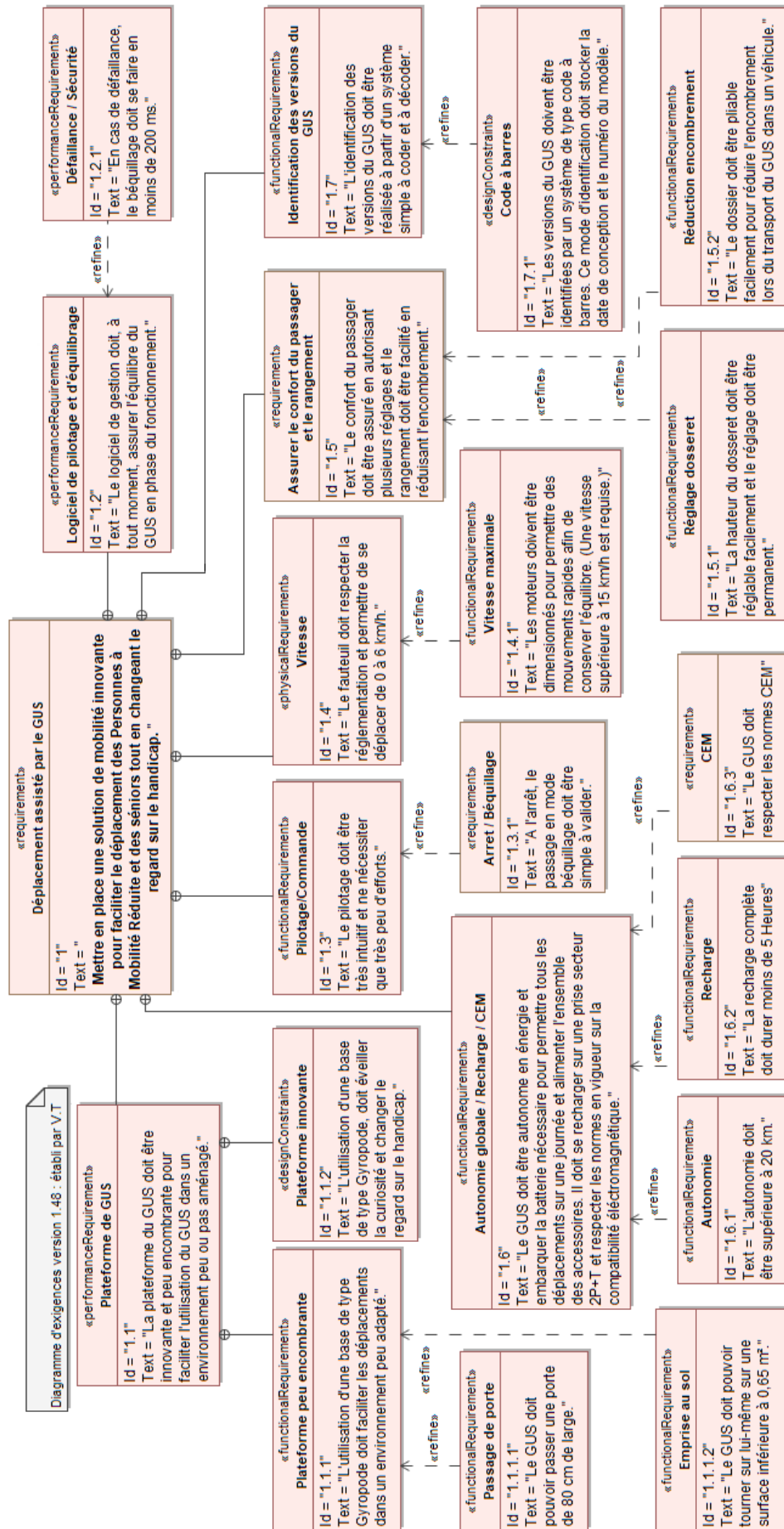
Synthèse sur l'étude – Conclusion générale

Question 56 : En reprenant les différents points abordés, énoncer en quelques lignes une synthèse des grandes étapes de l'étude du GUS et les limites des modélisations proposées. Quels sont les points qui restent à améliorer dans cette étude ?

DOSSIER TECHNIQUE

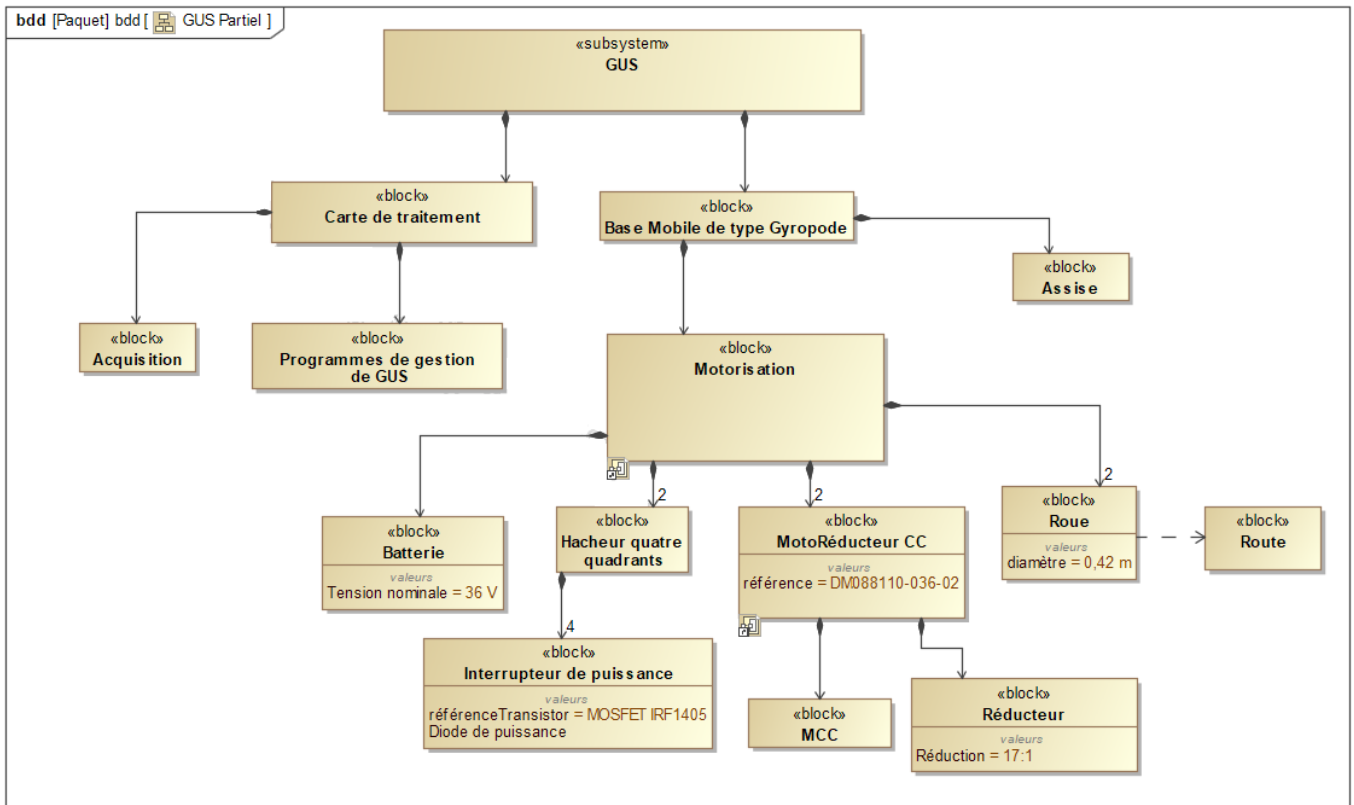
DT1	Diagramme partiel des exigences (REQ)
DT2	Diagramme de bloc (BDD) partiel de la partie Motorisation
DT3	Moto-réducteur à courant continu HAOSUO DM088110-036-02
DT4	MOSFET IRF1405 (documentation partielle)
DT5	Modèle multiphysique en boucle ouverte de la chaîne d'énergie
DT6	Charnière CFA65-ERS-SH6
DT7	Présentation du code EAN 8
DT8	Code EAN 8 de la version du GUS

DT1 – Diagramme partiel des exigences (REQ)



DT2 – Diagramme de bloc (BDD) partiel de la partie Motorisation

BDD partiel du GUS



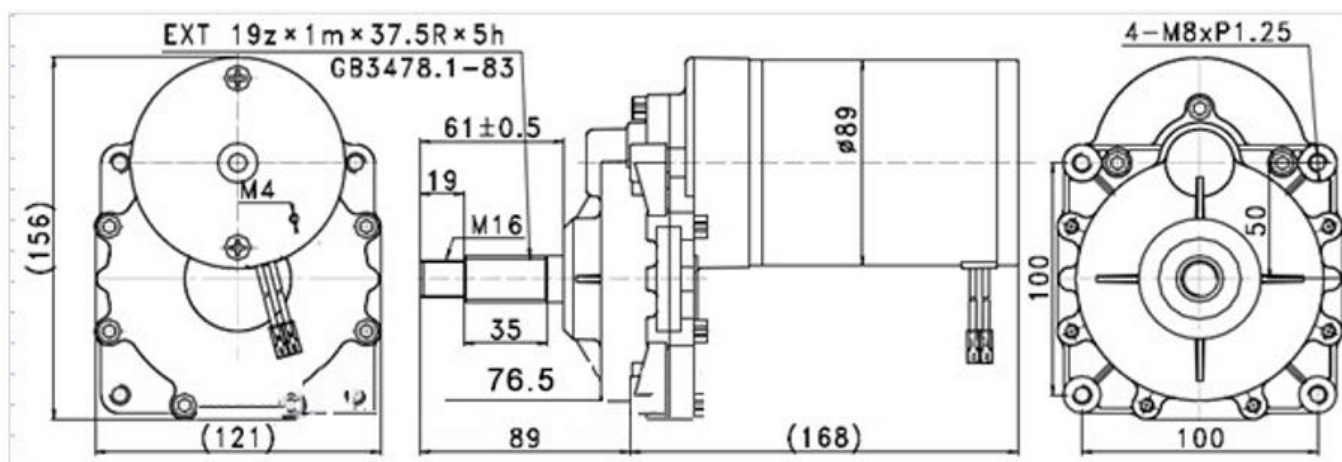
Le diagramme de blocs internes (IBD) de la partie motorisation est détaillé sur le document réponse DR3 – Question 11.

DT3 – Moto-réducteur à courant continu HAOSUO DM088110-036-02

Présentation

Les moto-réducteurs à courant continu à aimants permanents de la série DM088110, équipés en série d'un réducteur 17:1 sont spécialement conçus pour les véhicules à deux roues de type gyropode. On les retrouve également dans les applications de type trottinette électrique.

Le tableau ci-dessous présente les caractéristiques des différents moto-réducteurs composant cette série. La vitesse en sortie en RPM (tours par minute) tient compte de la présence du réducteur intégré.



Modèle	Tension (VDC)	A vide		En charge			Puissance Max (W)	Réduction
		Courant (A)	Vitesse (RPM)	Courant (A)	Vitesse (RPM)	Puissance (W)		
DM088110-024-01	24	3,5	230	19	200	350	900	17 : 1 (ou 19,3 : 1 sur commande)
DM088110-024-02	24	3,9	245	23	200	420	1000	
DM088110-036-01	36	3	230	15	200	350	900	
DM088110-036-02	36	3,3	250	17	200	500	1000	
DM088110-048-01	48	1,2	230	11	200	430	1100	
DM088110-048-02	48	2,5	260	12,5	200	500	1200	
DM088110-072-01	72	1,6	230	7,8	200	430	1100	
DM088110-072-02	72	1,8	260	9	200	500	1200	

Typical Applications

- Electric Power Steering (EPS)
- Anti-lock Braking System (ABS)
- Wiper Control
- Climate Control
- Power Door

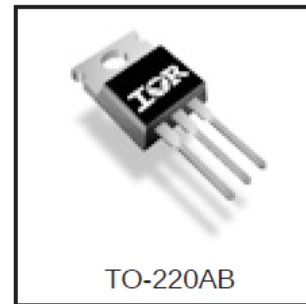
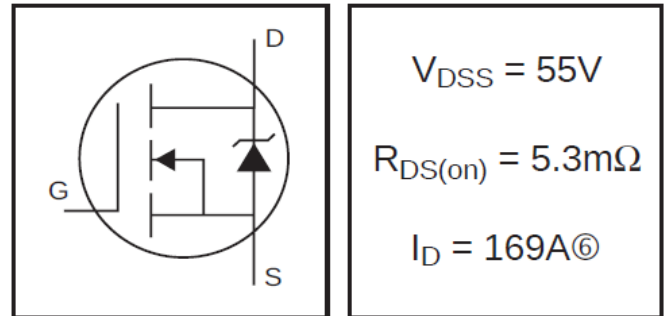
Benefits

- Advanced Process Technology
- Ultra Low On-Resistance
- Dynamic dv/dt Rating
- 175°C Operating Temperature
- Fast Switching
- Repetitive Avalanche Allowed up to Tjmax

Description

Specifically designed for Automotive applications, this Stripe Planar design of HEXFET® Power MOSFETs utilizes the latest processing techniques to achieve extremely low on-resistance per silicon area. Additional features of this HEXFET power MOSFET are a 175°C junction operating temperature, fast switching speed and improved repetitive avalanche rating. These benefits combine to make this design an extremely efficient and reliable device for use in Automotive applications and a wide variety of other applications.

HEXFET® Power MOSFET



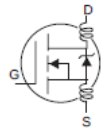
Absolute Maximum Ratings

	Parameter	Max.	Units
$I_D @ T_C = 25^\circ C$	Continuous Drain Current, $V_{GS} @ 10V$	169⑥	A
$I_D @ T_C = 100^\circ C$	Continuous Drain Current, $V_{GS} @ 10V$	118⑥	
I_{DM}	Pulsed Drain Current ①	680	
$P_D @ T_C = 25^\circ C$	Power Dissipation	330	W
	Linear Derating Factor	2.2	W/°C
V_{GS}	Gate-to-Source Voltage	± 20	V
E_{AS}	Single Pulse Avalanche Energy②	560	mJ
I_{AR}	Avalanche Current	See Fig.12a, 12b, 15, 16	A
E_{AR}	Repetitive Avalanche Energy②		mJ
dv/dt	Peak Diode Recovery dv/dt ③	5.0	V/ns
T_J T_{STG}	Operating Junction and Storage Temperature Range	-55 to + 175	°C
	Soldering Temperature, for 10 seconds	300 (1.6mm from case)	
	Mounting Torque, 6-32 or M3 screw	10 lbf•in (1.1N•m)	

Thermal Resistance

	Parameter	Typ.	Max.	Units
$R_{\theta JC}$	Junction-to-Case	—	0.45	°C/W
$R_{\theta CS}$	Case-to-Sink, Flat, Greased Surface	0.50	—	
$R_{\theta JA}$	Junction-to-Ambient	—	62	

Electrical Characteristics @ T_J = 25°C (unless otherwise specified)

	Parameter	Min.	Typ.	Max.	Units	Conditions
V _{(BR)DSS}	Drain-to-Source Breakdown Voltage	55	—	—	V	V _{GS} = 0V, I _D = 250μA
ΔV _{(BR)DSS/ΔT_J}	Breakdown Voltage Temp. Coefficient	—	0.057	—	V/°C	Reference to 25°C, I _D = 1mA
R _{DS(on)}	Static Drain-to-Source On-Resistance	—	4.6	5.3	mΩ	V _{GS} = 10V, I _D = 101A ④
V _{GS(th)}	Gate Threshold Voltage	2.0	—	4.0	V	V _{DS} = 10V, I _D = 250μA
g _{fs}	Forward Transconductance	69	—	—	S	V _{DS} = 25V, I _D = 110A
I _{DSS}	Drain-to-Source Leakage Current	—	—	20	μA	V _{DS} = 55V, V _{GS} = 0V
		—	—	250		V _{DS} = 44V, V _{GS} = 0V, T _J = 150°C
I _{GSS}	Gate-to-Source Forward Leakage	—	—	200	nA	V _{GS} = 20V
	Gate-to-Source Reverse Leakage	—	—	-200		V _{GS} = -20V
Q _g	Total Gate Charge	—	170	260	nC	I _D = 101A
Q _{gs}	Gate-to-Source Charge	—	44	66		V _{DS} = 44V
Q _{gd}	Gate-to-Drain ("Miller") Charge	—	62	93		V _{GS} = 10V④
t _{d(on)}	Turn-On Delay Time	—	13	—	ns	V _{DD} = 38V
t _r	Rise Time	—	190	—		I _D = 110A
t _{d(off)}	Turn-Off Delay Time	—	130	—		R _G = 1.1Ω
t _f	Fall Time	—	110	—		V _{GS} = 10V ④
L _D	Internal Drain Inductance	—	4.5	—	nH	Between lead, 6mm (0.25in.) from package and center of die contact
L _S	Internal Source Inductance	—	7.5	—		
C _{iss}	Input Capacitance	—	5480	—	pF	V _{GS} = 0V
C _{oss}	Output Capacitance	—	1210	—		V _{DS} = 25V
C _{rss}	Reverse Transfer Capacitance	—	280	—		f = 1.0MHz, See Fig. 5
C _{oss}	Output Capacitance	—	5210	—		V _{GS} = 0V, V _{DS} = 1.0V, f = 1.0MHz
C _{oss}	Output Capacitance	—	900	—		V _{GS} = 0V, V _{DS} = 44V, f = 1.0MHz
C _{oss eff.}	Effective Output Capacitance ⑤	—	1500	—		V _{GS} = 0V, V _{DS} = 0V to 44V

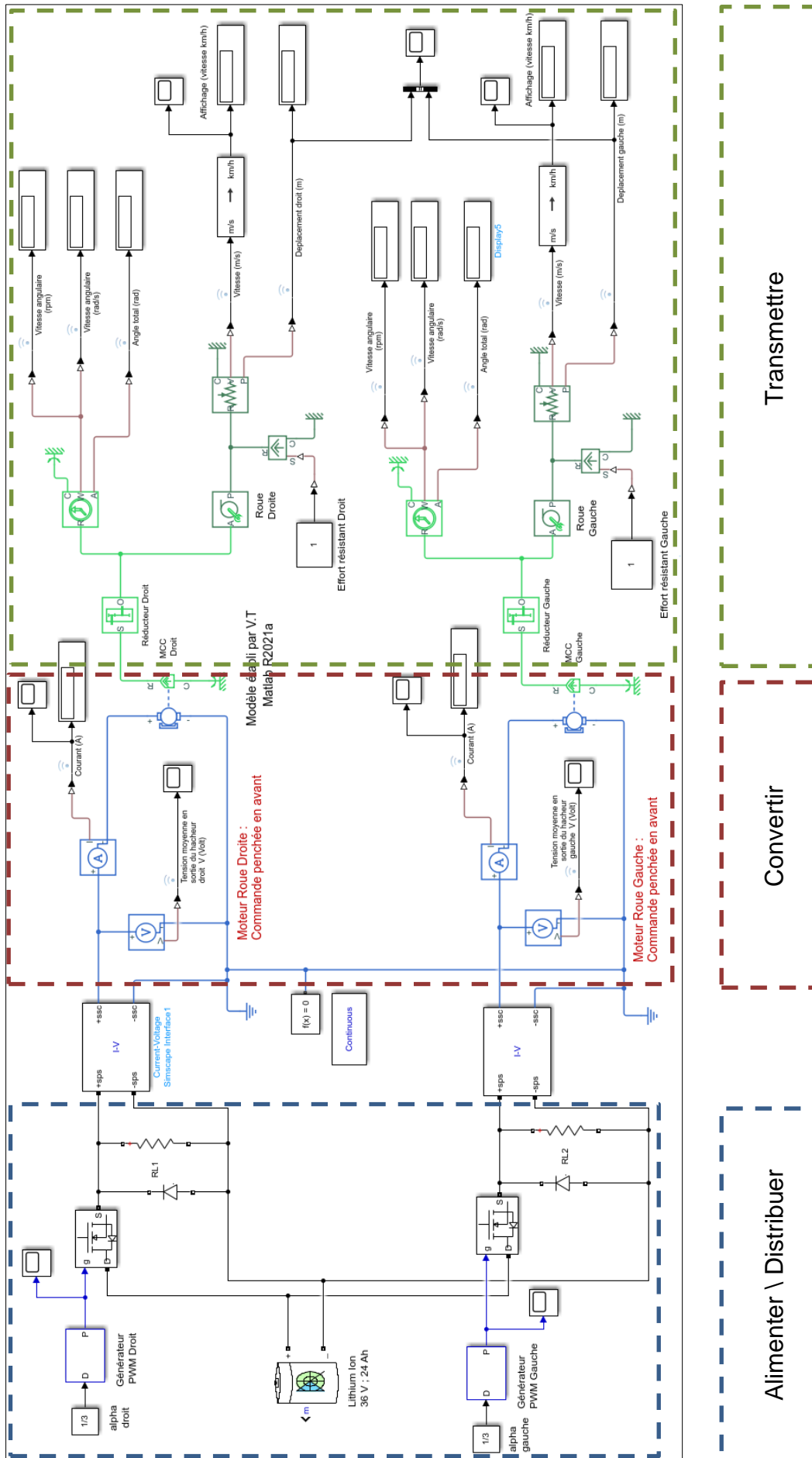
Source-Drain Ratings and Characteristics

	Parameter	Min.	Typ.	Max.	Units	Conditions
I _S	Continuous Source Current (Body Diode)	—	—	169⑥	A	MOSFET symbol showing the integral reverse p-n junction diode.
I _{SM}	Pulsed Source Current (Body Diode) ①	—	—	680		
V _{SD}	Diode Forward Voltage	—	—	1.3	V	T _J = 25°C, I _S = 101A, V _{GS} = 0V ④
t _{rr}	Reverse Recovery Time	—	88	130	ns	T _J = 25°C, I _F = 101A
Q _{rr}	Reverse Recovery Charge	—	250	380	nC	di/dt = 100A/μs ④
t _{on}	Forward Turn-On Time	Intrinsic turn-on time is negligible (turn-on is dominated by L _S +L _D)				

Notes:

- ① Repetitive rating; pulse width limited by max. junction temperature. (See fig. 11).
- ② Starting T_J = 25°C, L = 0.11mH
R_G = 25Ω, I_{AS} = 101A. (See Figure 12).
- ③ I_{SD} ≤ 101A, di/dt ≤ 210A/μs, V_{DD} ≤ V_{(BR)DSS}, T_J ≤ 175°C
- ④ Pulse width ≤ 400μs; duty cycle ≤ 2%.
- ⑤ C_{oss eff.} is a fixed capacitance that gives the same charging time as C_{oss} while V_{DS} is rising from 0 to 80% V_{DSS}.
- ⑥ Calculated continuous current based on maximum allowable junction temperature. Package limitation current is 75A.
- ⑦ Limited by T_{Jmax}, see Fig.12a, 12b, 15, 16 for typical repetitive avalanche performance.

DT5 – Modèle multiphysique en boucle ouverte de la chaîne d'énergie



CFA-ERS



Hinges with friction brake

Technopolymer

MATERIAL

High-resilience polyamide based (PA) technopolymer, black colour, matte finish.

ROTATING PIN

Black-oxide steel.

STANDARD EXECUTION

Pass-through holes for countersunk head screws.

ADJUSTABLE HANDLE FOR CLAMPING

Glass-fibre reinforced polyamide based (PA) technopolymer, black colour, matte finish.

Red writing "PUSH" tampoprinted on the lever body (avoid contact with solvents, alcohol or detergents containing alcohol).

Black-oxide steel retaining screw, AISI 302 stainless steel return spring.

Boss with threaded blind hole in black-oxide steel (CFA.49 and CFA.65) or brass (CFA.97).

ROTATION ANGLE (APPROXIMATE VALUE)

Max 215° (-35° and +180° being 0° the condition where the two interconnected surfaces are on the same plane).

Do not exceed the rotation angle limit so as not to prejudice the hinge mechanical performance.

FEATURES AND APPLICATIONS

CFA-ERS hinge with friction brake allows to adjust the door open and close desired positions, and also the door clamping in any position within the rotation angle of 215°.

INSTRUCTIONS OF USE

The friction effect is obtained by clamping the two hinged bodies using the special adjustable handle.

To operate the adjusting mechanism, push down the lever (PUSH). By releasing the lever, the spring releases the toothing, thus the handle can return to its starting position and the lever can rotate freely together with the door without obstructing the movement, even in case of accidental shock.

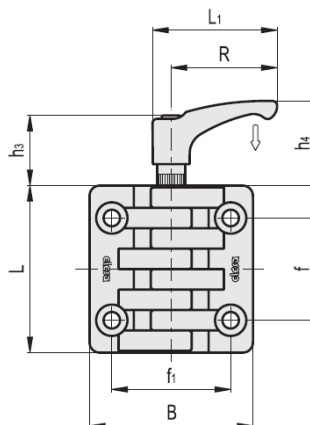
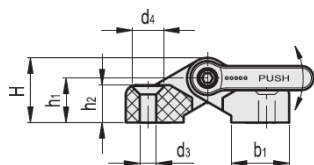
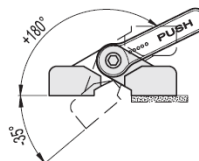
The high number of teeth within the adjustable handle guarantees rotation even in case of very limited movement of the lever arm.

To choose the convenient type and the right number of hinges for your application, see the Guidelines (on page 1368).

For strength data, see the correspondent products of the series CFA. (see page 1370).



FMA design



Code	Description	L	B	L1	f±0.25	f1±0.25	H	h1	h2	h3	h4	b1	R	d3	d4	△
422134	CFA.49-ERS-SH-5	49.5	48	52	30	31	19	13	11	29	36	17	44	5.5	10	40
422234	CFA.65-ERS-SH-6	65	64	52	40	40	23	15	13.5	29	36	24	44	6.5	11.5	75
422334	CFA.97-ERS-SH-10	96.5	97.5	73.5	59.5	62.5	35	23	20.5	37	48	35	63	10.5	20	240

Hinges

Technopolymer

MATERIAL

High-resilience polyamide based (PA) technopolymer, black colour, matte finish. Grey RAL 7040 (C33) only for CFA-SH execution.

ROTATING PIN

AISI 303 stainless steel.

STANDARD EXECUTIONS

- **CFA-B:** nickel-plated brass bosses with threaded hole.
- **CFA-p:** nickel-plated steel threaded studs.
- **CFA-SH:** pass-through holes for countersunk head screws.
- **CFA-TI-SH:** pass-through holes for countersunk head screws and rear housing to accommodate the head of threaded inserts.
- **CFA-CH:** pass-through holes for cylindrical head screws.
- **CFA-B-p:** nickel-plated brass bosses with threaded hole and nickel-plated steel threaded studs.
- **CFA-B-SH:** nickel-plated brass bosses with threaded hole and pass-through holes for countersunk head screws.
- **CFA-B-CH:** nickel-plated brass bosses with threaded hole and pass-through holes for cylindrical head screws.
- **CFA-p-SH:** nickel-plated steel threaded studs pass-through holes for countersunk head screws.
- **CFA-p-CH:** nickel-plated steel threaded studs and pass-through holes for cylindrical head screws.



FMA design

CFA-B

Code	Description	L	B	d1	h	f±0.25	f1±0.25	H	h1	h2	b1	d	C# [Nm]	⚖️
422391	CFA.40 B-M4	39.5	38.5	M4	6.5	25	25	14	9.5	9.5	14	3	5	23
422111	CFA.49 B-M5	49.5	48	M5	8.5	30	31	19	13	11	17	4	5	39
422113	CFA.49 B-M6	49.5	48	M6	8	30	31	19	13	11	17	4	5	38
422211	CFA.65 B-M6	65	64	M6	9	40	40	23	15	13.5	24	5	5	85
422311	CFA.97 B-M10	96.5	97.5	M10	15	59.5	62.5	35	23	20.5	35	8	5	306

CFA-p

Code	Description	L	B	d2	l	f±0.25	f1±0.25	H	h1	h2	b1	d	C# [Nm]	⚖️
422121	CFA.49 p-M5x14	49.5	48	M5	14	30	31	19	13	11	17	4	5	45
422221	CFA.65 p-M6x18	65	64	M6	18	40	40	23	15	13.5	24	5	5	90
422321	CFA.97 p-M10x20	96.5	97.5	M10	20	59.5	62.5	35	23	20.5	35	8	5	330

CFA-SH

Code	Description	L	B	f±0.25	f1±0.25	H	h1	h2	b1	d	d3	d4	C# [Nm]	⚖️
422411	CFA.40 SH-4	39.5	38.5	25	25	14	9.5	9.5	14	3	4.5	8.5	1	14
422131	CFA.49 SH-5	49.5	48	30	31	19	13	11	17	4	5.5	10	2	29
422231	CFA.65 SH-6	65	64	40	40	23	15	13.5	24	5	6.5	12.5	3	62
422331	CFA.97 SH-10	96.5	97.5	59.5	62.5	35	23	20.5	35	8	10.5	20	5	221

CFA-TI-SH

Code	Description	L	B	d6	f±0.25	f1±0.25	H	h1	h2	h4	b1	d	d3	d4	d6	C# [Nm]	⚖️
422416	CFA.40 TI-SH-4	39.5	38.5	10	25	25	14	9.5	9.5	1.3	14	3	4.5	8.5	-	1	14
422136	CFA.49 TI-SH-5	49.5	48	11	30	31	19	13	11	1.5	17	4	5.5	10	11	2	29
422237	CFA.65 TI-SH-6	65	64	13	40	40	23	15	13.5	1.8	24	5	6.5	12.5	13	3	62

DT7 – Présentation du code EAN 8

Présentation :

Les codes EAN 8 sont des code-barres EAN à 8 chiffres et ils sont une version abrégée des codes-barres EAN 13. Ils sont régis par un système global établi par l'European Article Numbering pour l'identification univoque d'objets.

Sous forme de codes à barres, ces numéros peuvent être lus par un scanner optique.

Un code EAN 8 se compose de 8 chiffres :

- Les 7 premiers sont les chiffres utiles (usable digit).
- Le huitième est la clé de contrôle (check digit).

Codage des chiffres :

Le codage de chacun des chiffres (usable digit et check digit) se fait à l'aide de codes binaires de 7 bits affichés dans deux tables de correspondance.

Suivant la position du chiffre dans le code, le codage est différent.

Pour coder les quatre premiers chiffres, on utilise les codes binaires de gauche et pour les quatre chiffres suivants, on utilise les codes binaires de droite.

Chiffre	Gauche	Droite
0	0001101	1110010
1	0011001	1100110
2	0010011	1101100
3	0111101	1000010
4	0100011	1011100
5	0110001	1001110
6	0101111	1010000
7	0111011	1000100
8	0110111	1001000
9	0001011	1110100

Chaque **Zéro** logique est codé par une bande blanche de largeur élémentaire et chaque **Un** logique est codé par une bande noire de largeur élémentaire.

Zones de garde :

Un code-barres EAN 8 complet débute et se termine par une zone de garde normale qui est codée 101 et contient également une zone de garde centrale qui est codée 01010 et qui sépare les 4 premiers chiffres des 4 suivants.

Déchiffrement :

Le déchiffrement du code EAN 8 consiste en la lecture binaire des bandes verticales, qui peuvent alors être traduites via la table de correspondance.

Calcul de la clé de contrôle EAN 8 :

Le calcul de la clé de contrôle se fait uniquement sur les sept premiers chiffres suivant le principe suivant.

- A chaque chiffre utile, on associe un poids en alternant les poids entre 3 et 1.
 - On a donc respectivement les poids 3, 1, 3, 1, 3, 1, 3.
- On multiplie le poids et le chiffre correspondant.
- On additionne l'ensemble des résultats partiels.
- On détermine le reste de la division euclidienne par 10.

- La clé est obtenue par la soustraction suivante : $10 - \text{reste}$.
 - Si le reste est égal à 0, la clé est 0.

A titre d'exemple, avec le code **47 19 51 2**, la clé de contrôle est égale à **7**.

Le code EAN 8 complet s'écrit alors : **47 19 51 27**.



DT8 – Code EAN 8 de la version du GUS



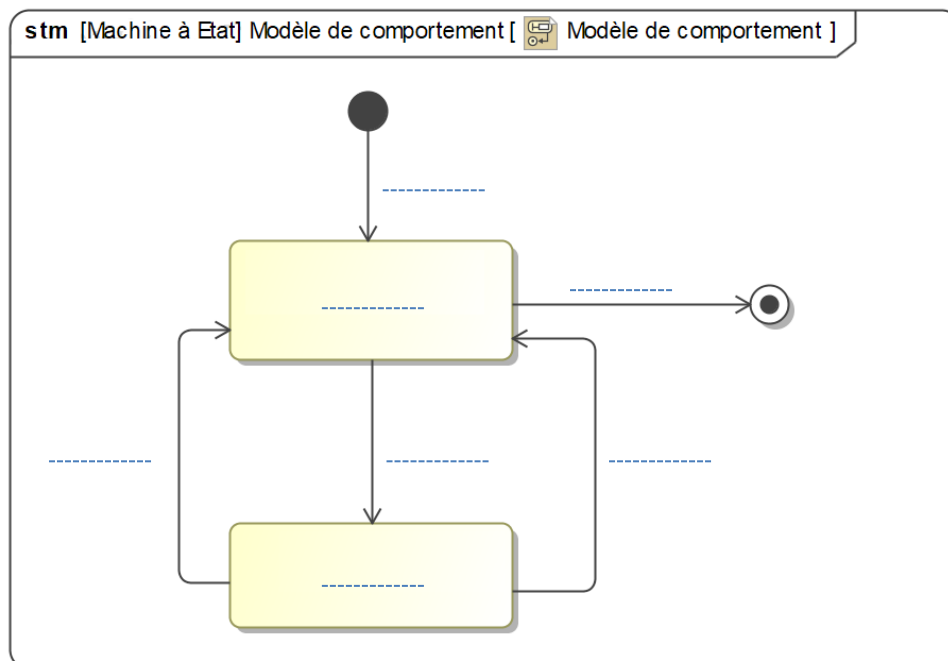
DOSSIER REPONSES

DR : DOCUMENTS RÉPONSES : documents à compléter et à rendre par le candidat (tous les documents réponses sont à rendre, même non complétés).

DR1	Modèle de comportement macroscopique
DR2	Modèle de comportement complet ; Type de flux échangés (premier tableau à compléter)
DR3	Type de flux échangés (second tableau à compléter) ; Flux entrant dans le ConVertisseur Statique d'énergie ; Etat d'activité des composants lors d'une période de hachage
DR4	Tracé de la trajectoire ; Distance de Hamming entre le codage du 0 et les autres codes ; Code EAN 8 de la version du GUS

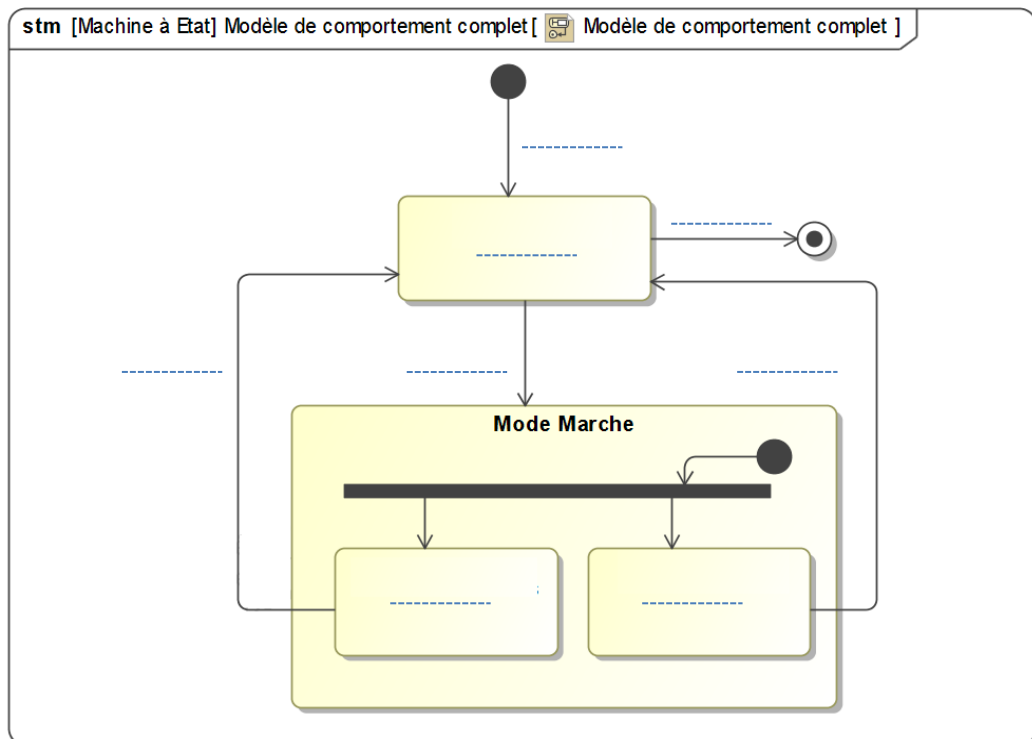
DR1 : Question 2 - Modèle de comportement macroscopique

Compléter le diagramme de comportement macroscopique ci-dessous en indiquant les états et les transitions manquantes.



DR2 : Question 3 - Modèle de fonctionnement complet

Compléter le diagramme de comportement complet ci-dessous en indiquant les états et les transitions manquantes.



DR2 : Question 5 - Types de flux échangés (premier tableau à compléter)

A l'aide des différents types de flux d'énergie (Electrique, Mécanique de translation, Mécanique de rotation), compléter les tableaux ci-dessous :

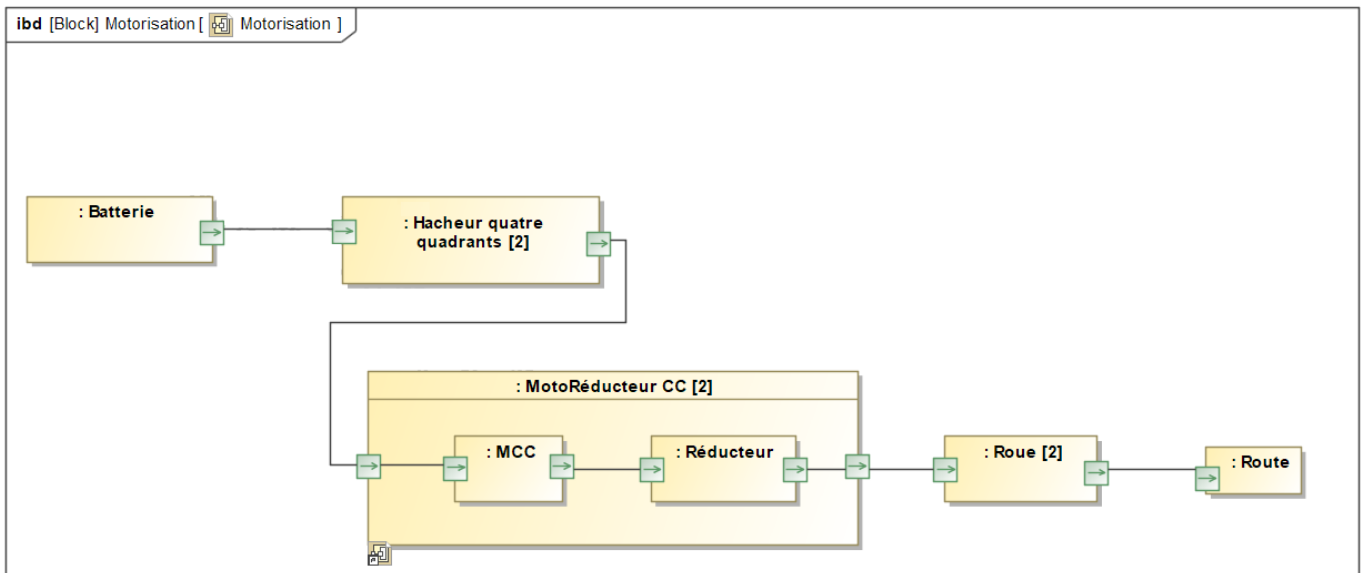
De	Vers	Type de flux
: Batterie	: Hacheur quatre quadrants [2]	
: Hacheur quatre quadrants [2]	: MotoRéducteur CC [2]	
: MotoRéducteur CC [2]	: Roue [2]	
: Roue [2]	: Route	

DR3 : Question 5 - Types de flux échangés (second tableau à compléter)

De	Vers	Type de flux
: MotoRéducteur CC [2] (entrée du bloc)	: MCC	
: MCC	: Réducteur	
: Réducteur	: MotoRéducteur CC [2] (sortie du bloc)	

DR3 : Question 11 - Flux entrant dans le ConVertisseur Statique d'énergie

Faire apparaître sur l'IBD **Motorisation**, le flux issu du bloc **Carte de traitement** et entrant dans le **ConVertisseur Statique d'énergie**.



Note : Le bloc **Route** est placé dans l'IBD de la partie Motorisation pour ne pas alourdir le schéma.

DR3 : Question 14 - Etat d'activité des composants lors d'une période de hachage

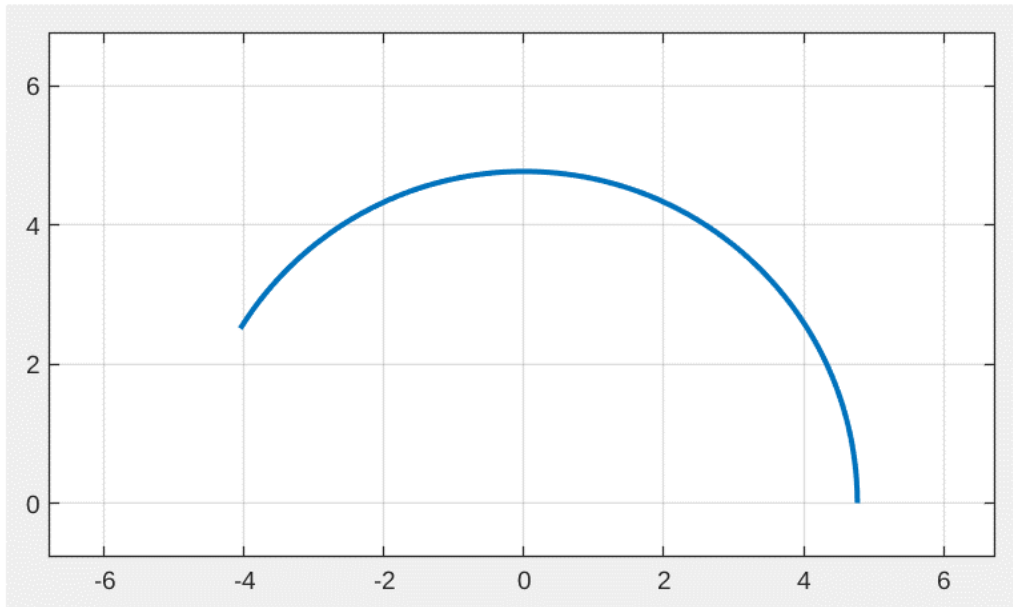
Légende à utiliser pour compléter le tableau :

- Ac : composant actif : Composant qui change d'état lors de la période de fonctionnement,
- In : composant inactif : Composant qui ne change pas d'état lors de la période de fonctionnement.

K_1		K_2		K_3		K_4	
T_1	D_1	T_2	D_2	T_3	D_3	T_4	D_4
						In	In

DR4 : Question 29 - Tracé de la trajectoire

Indiquer la position du centre O du cercle, la longueur d_p , le rayon R , le point de départ A , le sens du parcours du fauteuil et de son passager et le point d'arrivée B .



DR4 : Question 53 - Distance de Hamming entre le codage du 0 et les autres codes

Compléter le tableau représentant les distances de Hamming $d_{0 \leftrightarrow i}$ entre le code du 0 et les codes de 1 à 5.

Distance de Hamming $d_{0 \leftrightarrow i}$	$d_{0 \leftrightarrow 1}$	$d_{0 \leftrightarrow 2}$	$d_{0 \leftrightarrow 3}$	$d_{0 \leftrightarrow 4}$	$d_{0 \leftrightarrow 5}$

DR4 : Question 55 – Code EAN8 de la version du GUS

Compléter le tableau ci-dessous en indiquant le codage binaire lu et son équivalent en décimal.

Zone de garde gauche	101			
Chiffres de gauche				
Zone de garde centrale	01010			
Chiffres de droite	1110010	1000100		1011100
	0	7		4
Zone de garde droite	101			