

ÉPREUVE MUTUALISÉE AVEC E3A-POLYTECH**ÉPREUVE SPÉCIFIQUE - FILIÈRE PSI****SCIENCES INDUSTRIELLES DE L'INGÉNIEUR****Durée : 4 heures**

N.B. : le candidat attachera la plus grande importance à la clarté, à la précision et à la concision de la rédaction. Si un candidat est amené à repérer ce qui peut lui sembler être une erreur d'énoncé, il le signalera sur sa copie et devra poursuivre sa composition en expliquant les raisons des initiatives qu'il a été amené à prendre.

RAPPEL DES CONSIGNES

- *Utiliser uniquement un stylo noir ou bleu foncé non effaçable pour la rédaction de votre composition ; d'autres couleurs, excepté le vert, peuvent être utilisées, mais exclusivement pour les schémas et la mise en évidence des résultats.*
- *Ne pas utiliser de correcteur.*
- *Écrire le mot FIN à la fin de votre composition.*

Les calculatrices sont interdites.

Énoncé : 15 pages

Document Réponse : 12 pages

Il est conseillé d'utiliser des feuilles de papier brouillon afin de mettre au point les développements mathématiques, schémas, graphes et courbes, avant de les recopier au propre sur le document réponse.

Seul le Document Réponse doit être rendu dans son intégralité.

Étude du robot TROOPER

Partie I - Problématique et objectif

En culture hors-sol (**figure 1**), il faut constamment déplacer les pots pour profiter de la lumière, pour regrouper les cultures, isoler celles qui posent problème, ... Ce travail est pénible physiquement et les pépiniéristes peinent à trouver de la main d'oeuvre pour réaliser ces tâches quotidiennes difficiles.

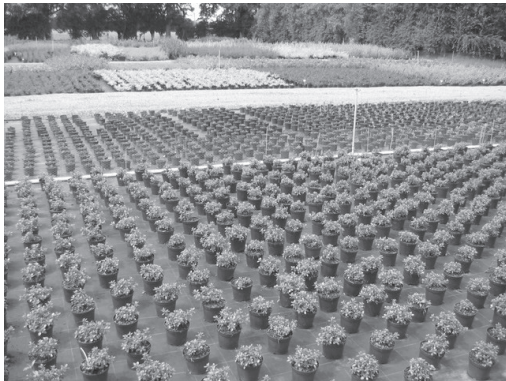


Figure 1 - Exemple de culture hors-sol



Figure 2 - Robot TROOPER de la société INSTAR ROBOTICS

La Startup INSTAR ROBOTICS, spécialisée dans le développement de robots d'assistance, a conçu le robot TROOPER qui permet de répondre à ce besoin (**figure 2**).

L'objectif du travail proposé dans cette épreuve est de justifier les solutions techniques retenues par la société INSTAR ROBOTICS dans le but de respecter le cahier des charges élaboré en partenariat avec des pépiniéristes.

Partie II - Cahier des charges

Les spécifications que doit respecter le robot sont directement liées aux contraintes imposées par la culture hors-sol.

Une des contraintes majeures est la vitesse à laquelle le robot doit se déplacer et réaliser les opérations de prise/dépose de pots afin d'être si possible aussi rapide qu'une personne.

Un exemple de tâche à réaliser consiste à déplacer 4 rangées de 6 pots d'une zone à une autre. Le robot doit prendre les 6 pots de la rangée 1 de la zone 1, puis les déplacer dans la rangée 1 de la zone 2, de même pour les autres rangées.

On note T_p le temps de prise d'une rangée de 6 pots, égal au temps de dépose (ce temps inclut toutes les manoeuvres et est estimé à 30 s). On suppose que le robot se déplace à la vitesse constante V en ligne droite sur une distance $L = 10$ m séparant les rangées de chaque zone (**figure 3**). La distance entre deux rangées d'une zone est notée $\ell = 50$ cm.

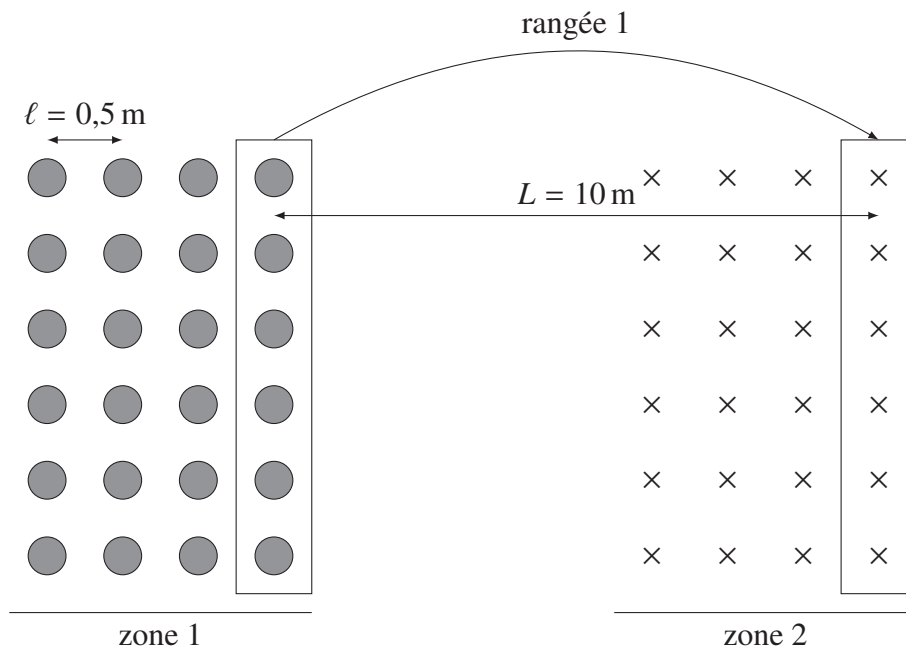


Figure 3 - Tâche à effectuer par le robot

Un employé qui utilise un chariot à pousser (pour déplacer 6 pots à chaque fois) met un temps total T_m pour réaliser cette tâche de repositionnement de 4 rangées de pots.

- Q1.** Déterminer la vitesse V , supposée constante, à laquelle doit se déplacer le robot en ligne droite pour réaliser la tâche au maximum en T_m secondes en fonction de L , ℓ , T_m et T_p .
Faire l'application numérique pour une durée T_m de 320 secondes.

Les autres éléments du cahier des charges pourraient être justifiés de la même manière. Le diagramme des exigences de la **figure 4** liste les éléments principaux utiles pour le dimensionnement du robot.

Le robot est constitué de plusieurs chaînes d'énergie et d'information. Nous analyserons dans un premier temps les chaînes d'énergie et d'information relatives au déplacement du robot, puis, dans un second temps, celles relatives à la prise et dépose des pots.

Pour se déplacer, le robot utilise deux roues motorisées indépendantes à l'avant et deux roues folles à l'arrière. Le robot embarque une batterie pouvant délivrer jusqu'à 100 Volts. Une carte de commande dédiée à chaque moteur utilise l'information d'un codeur incrémental monté sur chaque axe moteur pour donner des ordres au hacheur pilotant ce même moteur. Un réducteur permet d'adapter la vitesse de rotation du moteur pour la transmettre à la roue. Pour permettre au robot de se diriger correctement, un dispositif LIDAR (Laser Imaging Detection And Ranging : émetteur/récepteur infrarouge) fournit des informations sur l'environnement à un micro-ordinateur qui se charge d'envoyer des consignes aux cartes de commande des moteurs. L'utilisateur peut communiquer avec le robot à l'aide d'une tablette en Bluetooth.

- Q2.** À l'aide des informations ci-dessus, compléter les chaînes d'énergie et d'information pour le déplacement du robot.

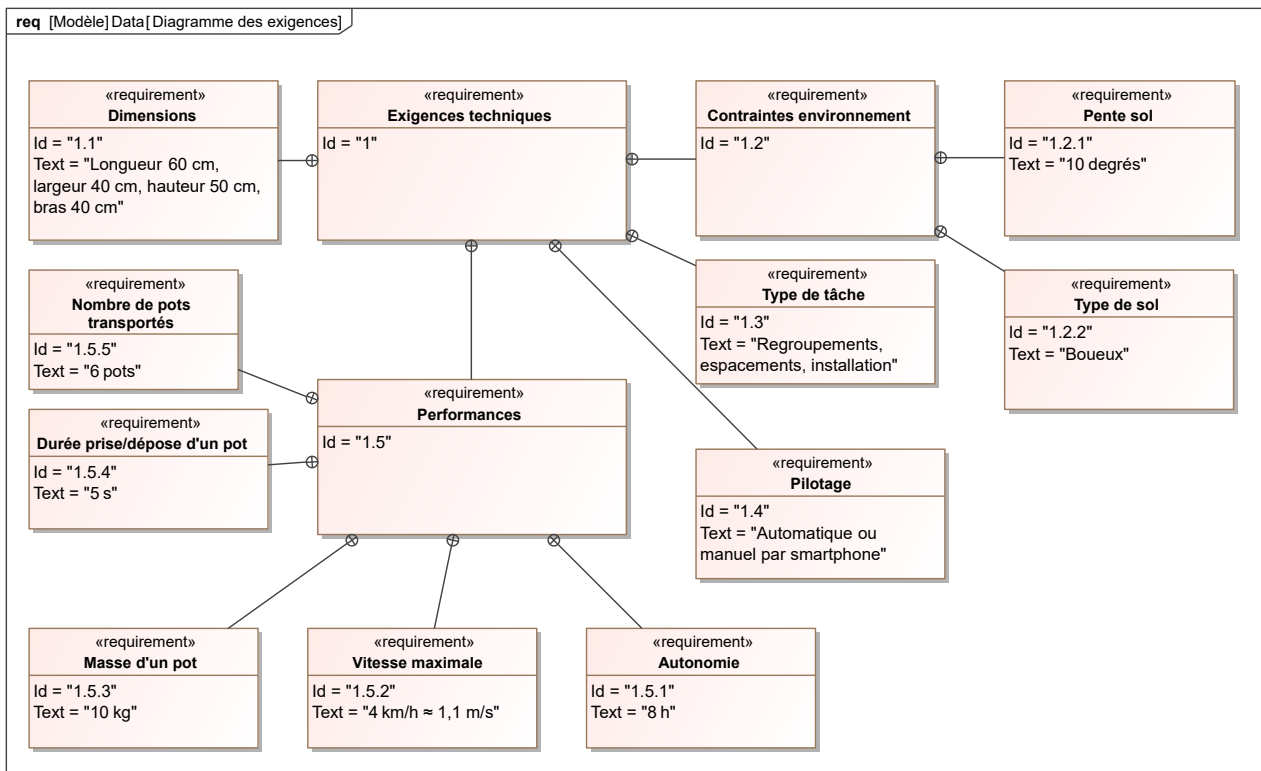


Figure 4 - Diagramme des exigences du robot Trooper

Partie III - Déplacement du robot

Nous allons montrer tout d'abord la nécessité d'asservir en vitesse les moteurs pour assurer un déplacement correct du robot.

III.1 - Nécessité d'un asservissement en vitesse

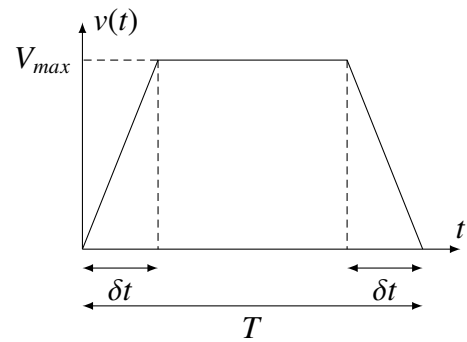
Chaque roue motorisée du robot a pour rayon $r = 15$ cm et le rapport de réduction du réducteur associé à chaque moteur vaut $k_r = 1/40$.

Les caractéristiques d'un moteur sont :

- $J_m = 3,4 \cdot 10^{-3} \text{ kg} \cdot \text{m}^2$ moment d'inertie de l'ensemble motoréducteur ramené sur l'arbre moteur,
- $k_m = 0,2 \text{ N} \cdot \text{m} \cdot \text{A}^{-1}$ constante de couple (égale à la constante de vitesse),
- $R_m = 1 \Omega$ résistance interne du moteur,
- vitesse maximale du moteur égale à $3000 \text{ tr} \cdot \text{min}^{-1}$.

Q3. Vérifier que les éléments choisis permettent de respecter le critère de vitesse maximale défini dans le diagramme des exigences.

On souhaite que le robot se déplace selon une loi trapèze de vitesse avec V_{max} la vitesse maximale du robot (du diagramme des exigences) pour parcourir une distance $D = 10$ m. On donne le temps total $T = 10$ s et on cherche la durée d'accélération égale à la durée de décélération δt . Pour la question suivante, on suppose, de manière simplifiée, que le robot suit parfaitement cette consigne.



- Q4.** Déterminer l'expression du temps δt pour respecter le déplacement souhaité en fonction de D , T et V_{max} . Faire l'application numérique.

On suppose que les deux moteurs sont identiques. Les équations qui caractérisent le comportement en ligne droite du robot sont les suivantes :

$$u_m(t) = R_m i_m(t) + k_m \omega_m(t) \quad (1)$$

$$2C_m(t) - C_r(t) = J \frac{d\omega_m(t)}{dt} \quad (2)$$

$$C_m(t) = k_m i_m(t) \quad (3)$$

$$v(t) = k_t \omega_m(t) \quad (4)$$

où $\omega_m(t)$ est la vitesse angulaire d'un moteur, $u_m(t)$ la tension de commande d'un moteur, $i_m(t)$ le courant traversant chaque moteur et $C_m(t)$ le couple exercé par un moteur.

$C_r(t)$ est un couple résistant global supposé nul dans un premier temps pour **Q5** et **Q6**. J est le moment d'inertie équivalent de l'ensemble en mouvement ramené sur un arbre moteur. $v(t)$ est la vitesse du robot en ligne droite par rapport au sol.

- Q5.** Déterminer l'équation différentielle vérifiée par $v(t)$ avec $u_m(t)$ comme entrée.

Vérifier que $v(t) = \alpha_0(t - \tau_m + \tau_m e^{-t/\tau_m})$ est solution de l'équation différentielle pour une consigne de tension $u_m(t) = \frac{u_0}{\delta t} t u(t)$, où $u(t)$ est un échelon unitaire. On suppose que $v(0) = 0$. On donnera l'expression de α_0 et τ_m en fonction de u_0 , δt et des constantes intervenant dans les équations du moteur.

La **figure 5** montre la réponse du robot à une tension de commande en trapèze. La courbe de vitesse simulée est tracée ainsi que la courbe de vitesse de consigne fournie.

- Q6.** En s'aidant de l'expression de la vitesse donnée précédemment, estimer la valeur de τ_m à partir de la courbe de vitesse réelle. Faire apparaître le tracé sur la figure du **Document Réponse**.

Au regard des simulations effectuées, on constate qu'on peut confondre la vitesse de consigne avec la vitesse simulée et ainsi travailler directement avec le profil de vitesse de consigne pour des études cinématiques.

Le robot évolue sur un terrain souvent boueux et accidenté, ce qui engendre des perturbations sur les roues, le robot ne se déplace alors plus à la vitesse souhaitée. De plus, pour des courants trop faibles, les roues ne tournent pas à cause des frottements. La vitesse de déplacement du robot est donc asservie à une vitesse de consigne notée $v_c(t)$.

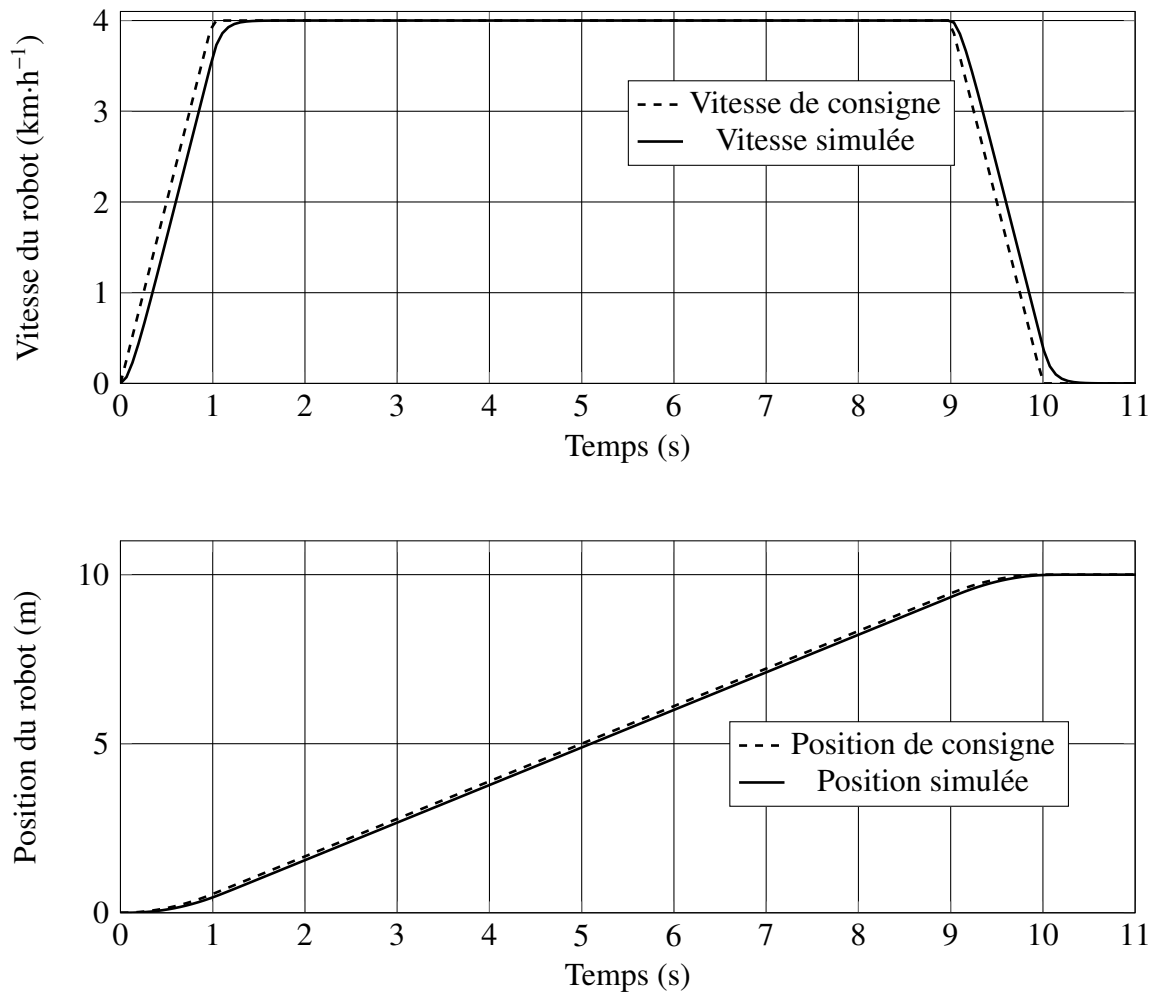


Figure 5 - Simulation du déplacement du robot en réponse à une consigne en trapèze

Un adaptateur de gain K_a convertit la consigne $v_c(t)$ ($\text{m}\cdot\text{s}^{-1}$) en une valeur numérique notée $n_c(t)$. Cette valeur numérique est comparée à l'image $n_m(t)$ de la vitesse de rotation des moteurs $\omega_m(t)$ déterminée à l'aide d'un codeur incrémental de gain K_c . Celui-ci délivre 628 informations (ou inc) par tour de moteur.

L'écart $\varepsilon(t)$ ainsi formé est adapté par un ensemble correcteur amplificateur dont la fonction de transfert sera notée $C(p)$ pour fournir la tension d'alimentation $u_m(t)$ aux moteurs.

La vitesse de rotation des moteurs $\omega_m(t)$ est adaptée par l'ensemble réducteur-roue de gain k_r pour obtenir la vitesse $v(t)$ de déplacement du robot.

Des perturbations sur les moteurs sont prises en compte sous la forme d'un couple résistant noté $C_r(t)$.

- Q7.** À partir des équations (1), (2) et (3), déterminer la relation $\Omega_m(p) = H_m(p).U_m(p) + H_r(p).C_r(p)$ où l'on précisera l'expression de $H_m(p)$ et $H_r(p)$ sous forme canonique.
- Q8.** Compléter le schéma-bloc de l'asservissement de vitesse linéaire du robot en utilisant les indications précédentes. Préciser la valeur numérique de K_c en inc/rad . Donner l'expression de K_a permettant d'assurer un asservissement correct.

On choisit de prendre un correcteur de la forme $C(p) = K_p \frac{1 + \tau_i p}{\tau_i p}$.

Q9. Nommer le correcteur et justifier le choix de ce correcteur.

On prend pour valeur de τ_i la valeur de la constante de temps du moteur : $\tau_i = \tau_m$.

Compte tenu de la valeur choisie pour K_a , le schéma-bloc de l'asservissement de vitesse peut être mis sous forme de schéma-bloc à retour unitaire dont la Fonction de Transfert en Boucle Ouverte est :

$$\text{FTBO}(p) = C(p) \frac{K_m K_c}{1 + \tau_m p}$$

avec $K_m K_c = 500 \text{ inc} \cdot \text{s}^{-1} \cdot \text{V}^{-1}$ et $\tau_m = 0,1 \text{ s}$.

Q10. Déterminer la valeur de K_p pour que le temps de réponse à 5 % en boucle fermée soit égal à 0,3 s.

La **figure 6** représente la réponse du robot pour une consigne en trapèze en utilisant un correcteur bien réglé et en prenant en compte des perturbations de type frottement sec. Pour prendre en compte le couple C_r dans la simulation, un bloc non-linéaire a été introduit dans le schéma-bloc pour aboutir à cette réponse.

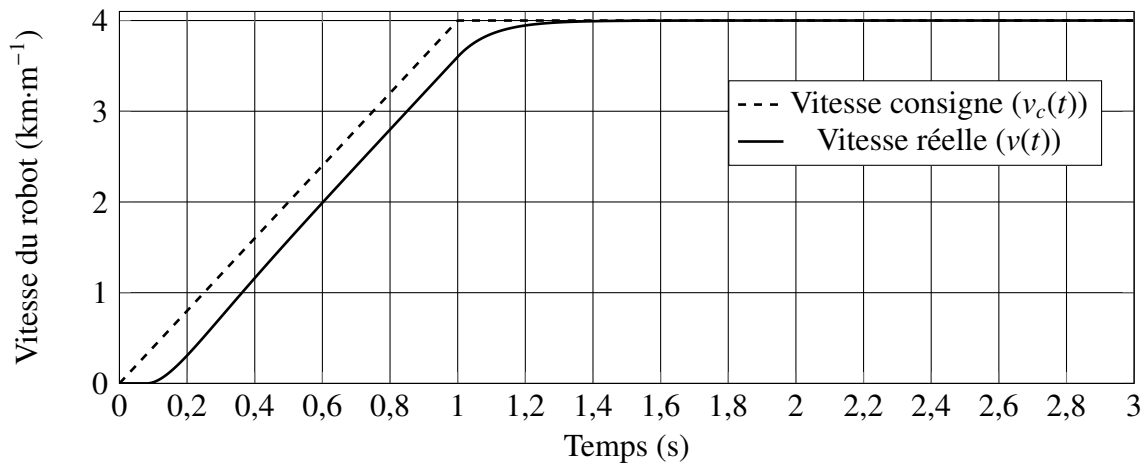


Figure 6 - Simulation de la vitesse du robot asservi en réponse à une consigne en trapèze

Q11. Entourer sur la courbe la zone qui montre que la perturbation a été prise en compte. Préciser quelle non-linéarité (à choisir parmi saturation, seuil, hystérésis) a été retenue. Conclure sur la pertinence de l'asservissement de vitesse mis en place vis-à-vis des performances attendues.

III.2 - Comportement en pente

La motorisation retenue permet de déplacer le robot sur sol horizontal même en présence d'une perturbation de type frottement sec. Il faut cependant vérifier qu'elle permet également au robot de gravir des pentes comme indiqué dans le diagramme des exigences (Id 1.2.1), ce qui correspond à une perturbation supplémentaire.

On se place dans le cas où le robot supporte 6 pots de masse $m = 10$ kg chacun. On note $M = 60$ kg la masse du robot. On associe au sol le repère $(O, \vec{x}, \vec{y}_0, \vec{z}_0)$ incliné d'un angle $\alpha = (\vec{y}, \vec{y}_0) = (\vec{z}, \vec{z}_0)$ constant par rapport à l'horizontale.

Le robot se déplace en ligne droite selon (O, \vec{y}_0) à la vitesse $v(t)$, en phase de montée. On note $C_m(t)$ le couple appliqué par chaque moteur pour faire avancer le robot. Les liaisons sont toutes supposées parfaites énergétiquement et le robot roule sans glisser sur le sol (**figure 7**).

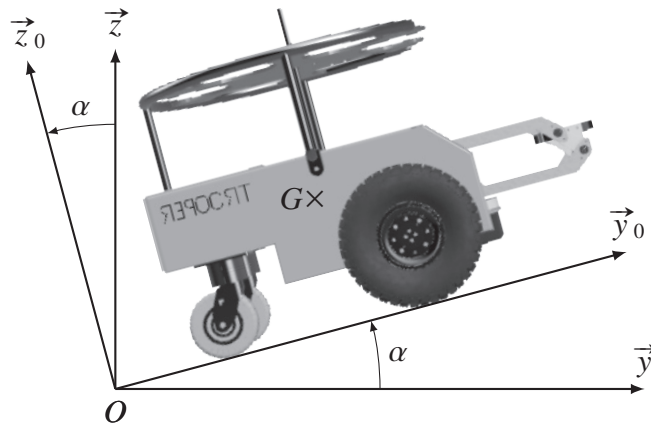


Figure 7 - Paramétrage pour l'étude en pente du robot (représenté sans les pots)

On rappelle que $v(t) = k_t \omega_m(t)$. On négligera l'inertie des réducteurs et des roues.

Q12. Montrer, en appliquant le théorème de l'énergie cinétique au robot en mouvement, que l'équation qui décrit le mouvement du robot en pente est la suivante : $M_{eq} \frac{dv(t)}{dt} = \frac{1}{r_{eq}} C_m(t) - F_{r,eq}$ où l'on précisera les expressions des grandeurs équivalentes M_{eq} , r_{eq} et $F_{r,eq}$ en fonction des données.

Pour vérifier le dimensionnement des moteurs, on utilise les valeurs suivantes pour les constantes déterminées précédemment : $M_{eq} \approx 120$ kg, $r_{eq} \approx 2 \cdot 10^{-3}$ m, $F_{r,eq} \approx 200$ N.

On considère à nouveau la loi de pilotage définie précédemment sous forme de trapèze avec $V_{max} = 1,1 \text{ m}\cdot\text{s}^{-1}$, $\delta t = 1$ s et $T = 10$ s.

Q13. Tracer l'évolution de $C_m(t)$ au cours du temps compte tenu de l'évolution souhaitée de $v(t)$. Préciser les valeurs caractéristiques sous forme littérale, puis numérique.

Q14. À l'aide des équations du moteur, déterminer le couple maximal développé par un moteur lorsqu'il est alimenté sous 100 V. Vérifier alors que la motorisation est adaptée à une montée en pente du robot.

III.3 - Pilotage du robot

La société qui développe le robot propose une application sur tablette qui permet, soit de piloter manuellement le robot, soit de lui faire réaliser des tâches automatisées. Pour cela, le robot utilise le LIDAR qui détermine la position des pots environnants par rapport au robot.

Pour pouvoir se déplacer dans toutes les directions, il faut contrôler le comportement du robot et notamment définir correctement les consignes de vitesse de chaque roue motorisée.

Le paramétrage du robot est donné sur la **figure 8**.

La distance séparant les centres des roues motrices au point O est notée $e = AO = OB$. Le rayon d'une roue est noté r .

On suppose que le mouvement du robot noté 1 par rapport au sol noté 0 est défini par le torseur cinématique $\{\mathcal{V}_{1/0}\} = \left\{ \begin{array}{c} \dot{\theta} \vec{z} \\ V \vec{y}_1 \end{array} \right\}_O$. On note A' le point de contact de la roue gauche avec le sol et B' le point de contact de la roue droite avec le sol. On note ω_d (respectivement ω_g) les vitesses de rotation des roues droite (notée d) et gauche (notée g) par rapport au robot 1.

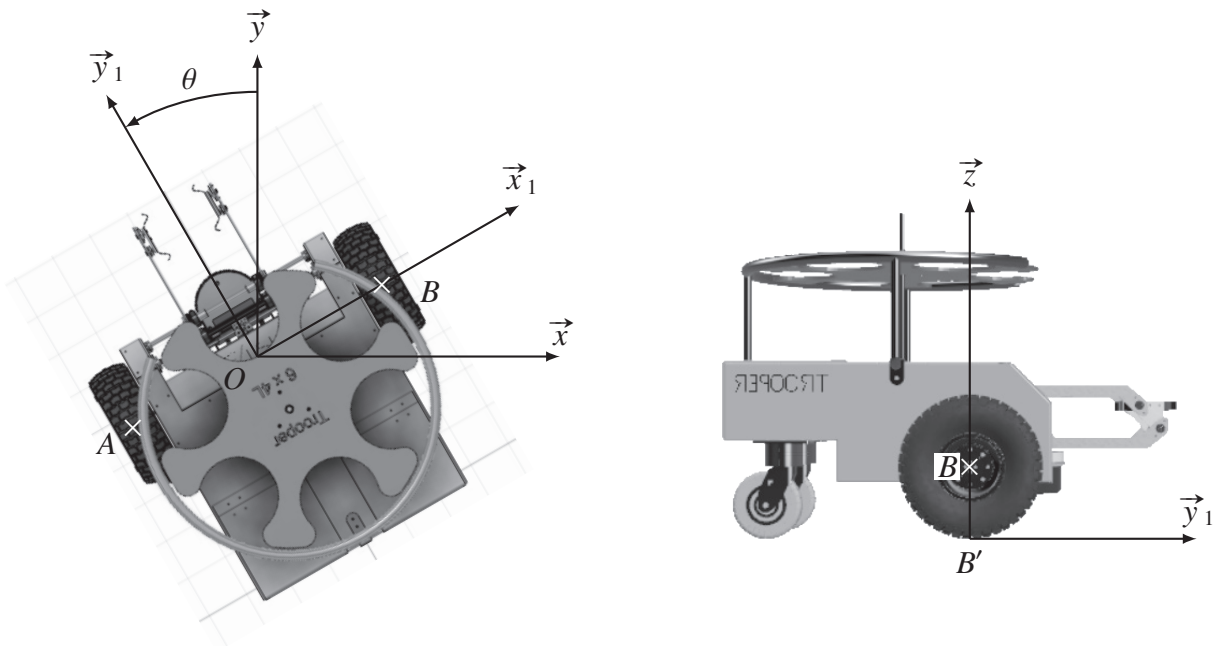


Figure 8 - Paramétrage du robot en virage

- Q15.** Déterminer la vitesse $\vec{V}(A' \in g/0)$ en fonction de V , ω_g , $\dot{\theta}$, e et r . De même, sans détailler les calculs, donner l'expression de $\vec{V}(B' \in d/0)$ en fonction de V , ω_d , $\dot{\theta}$, e et r .
- Q16.** En utilisant l'hypothèse de roulement sans glissement en A' et en B' , montrer que $\dot{\theta} = C_1(\omega_g - \omega_d)$ et $V = -C_2(\omega_d + \omega_g)$ où C_1 et C_2 sont des constantes positives à exprimer en fonction des données.

Il existe deux modes de pilotage manuel (**figure 9**).

Dans le premier cas (pilotage direct), on contrôle la vitesse de chaque roue grâce à deux curseurs : le robot est difficile à déplacer.

Dans le second cas (pilotage indirect), un premier curseur permet de spécifier la vitesse du centre du robot entre $-V_c$ et $+V_c$ et un autre curseur permet de contrôler la vitesse de rotation du robot $\dot{\theta}$ entre $-\omega_c$ et $+\omega_c$ (rotation autour de l'axe (O, \vec{z})). En utilisant le curseur de vitesse d'avance uniquement on peut faire avancer ou reculer le robot. Si on utilise uniquement le deuxième curseur (vitesse de rotation du robot), on peut le faire tourner sur place vers la gauche ou vers la droite.

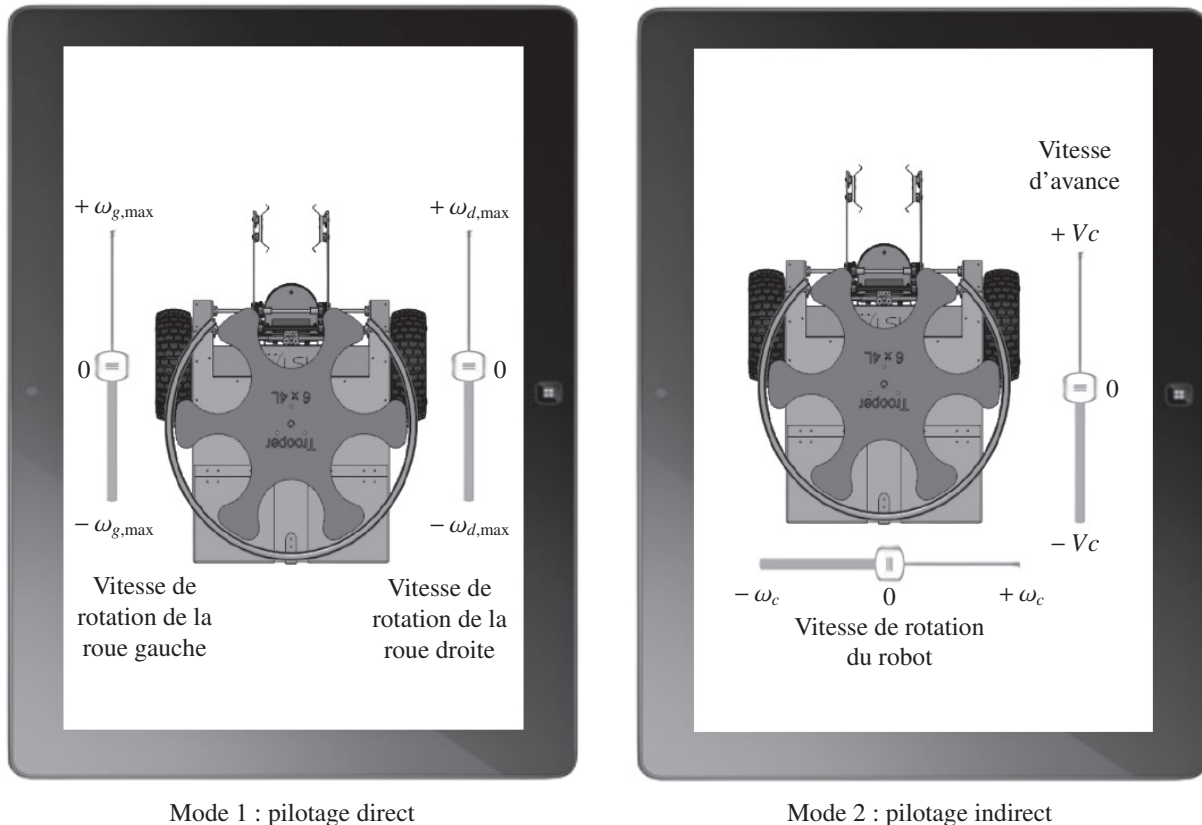


Figure 9 - Application de pilotage du robot

Q17. Indiquer les consignes qu'il faut imposer à chaque roue pour obtenir les quatre déplacements souhaités en fonction de C_1 , C_2 , V_c et ω_c .

Le LIDAR donne la distance qui sépare un pot du robot ainsi que l'angle par rapport à la direction d'avance du robot. Avec ces informations, pour aller récupérer un pot, il suffit de faire tourner le robot sur lui-même (en faisant tourner une roue dans un sens et l'autre dans le sens inverse avec $V = 0$) d'un angle θ_c pendant un temps t_c à une vitesse angulaire donnée ω_c pour l'orienter correctement (pour ce déplacement, on notera $\pm \omega_1$ la vitesse de rotation des roues). Puis, on fait avancer le robot vers le pot en ligne droite (pour ce déplacement, les vitesses des roues sont notées $\pm \omega_2$). Lorsque la distance ℓ renvoyée par le LIDAR est inférieure ou égale à une distance donnée ℓ_c , le robot s'arrête pour pouvoir prendre le pot.

Q18. Compléter les info-bulles du diagramme d'état qui décrit le comportement du robot avec les valeurs de ω_d et ω_g , ainsi que les deux transitions manquantes.

Partie IV - Prise des pots

La deuxième fonction principale du robot est de pouvoir prendre et déposer des pots d'une taille donnée. L'objectif de cette partie est d'analyser le mécanisme de prise et dépose des pots.

IV.1 - Solution brevetée

La société INSTAR ROBOTICS a déposé un brevet concernant la solution permettant de prendre les pots (**figure 10**). Cette solution utilise deux moteurs, l'un pour rapprocher les bras et l'autre pour les lever et placer un pot dans une zone pouvant contenir 6 pots (magasin). Des capteurs permettent de détecter lorsque les bras sont en position ouverte (bras complètement écartés) ou en position fermée (pincés en contact l'une avec l'autre). De même, des capteurs permettent de détecter la position haute et la position basse des bras. En position haute, il suffit d'ouvrir les bras pour que le pot soit bien placé dans la zone de stockage des pots. Pour détecter qu'il est possible de lever un pot, le courant i parcourant les moteurs est utilisé. S'il dépasse une valeur i_0 , cela veut dire que le pot est serré suffisamment fort entre les deux mains et qu'il est possible de le lever.

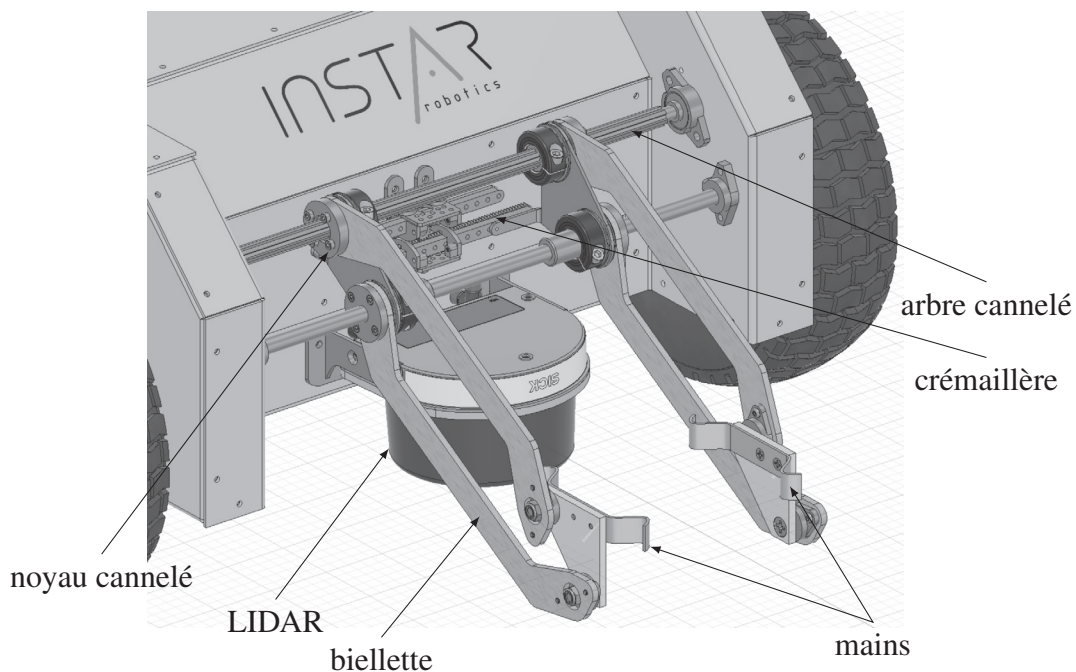


Figure 10 - Description du mouvement bras

La zone de stockage des pots est mise en mouvement par un moteur asservi en position qui réalise $1/6^e$ de tour lorsqu'un pot est correctement positionné.

Q19. Proposer une solution mécanique (uniquement le nom de la solution) permettant de réaliser $1/6^e$ de tour sans avoir besoin d'asservir le moteur.

La solution retenue pour prendre les pots est donnée sur le schéma cinématique de la **figure 11**.

Q20. Indiquer quel moteur entraîne le rapprochement des bras (M_1 ou M_2) et celui qui permet de soulever le pot. Justifier pourquoi les " mains " se déplacent toujours parallèlement au sol et ce que cela implique sur les pots.

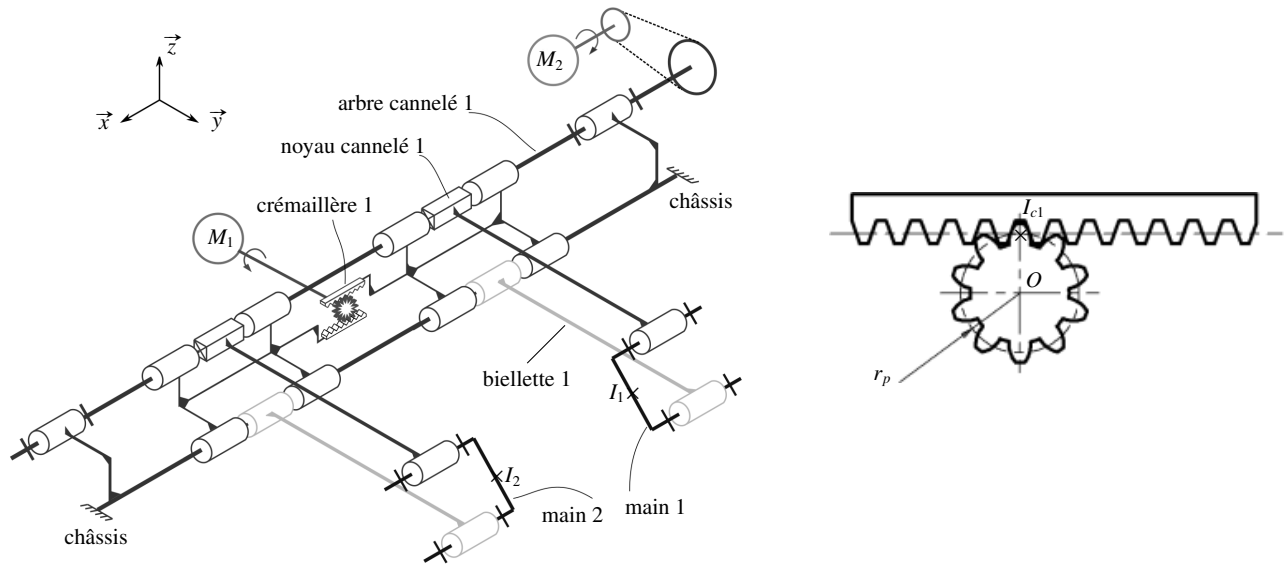


Figure 11 - Cinématique du système de prise des pots

Le mouvement entre chaque crémaillère et le châssis est réalisé par quatre liaisons pivot glissant (figure 12).

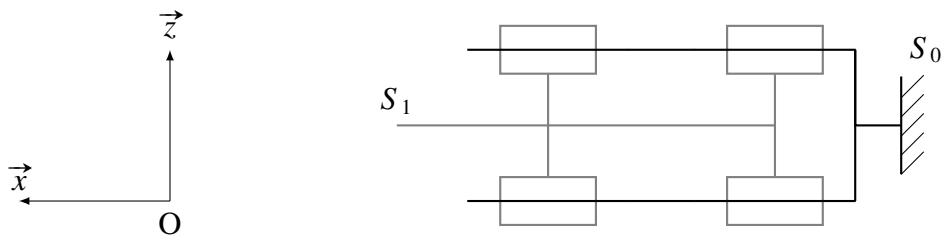


Figure 12 - Modélisation simplifiée des liaisons entre la crémaillère et le châssis

Q21. Déterminer le degré d'hyperstatisme (modèle spatial) associé à cet ensemble de liaisons (figure 12) et indiquer la conséquence d'une telle solution.

Le mouvement d'élévation d'une main est réalisé par un mécanisme qui peut être modélisé comme sur la figure 13.

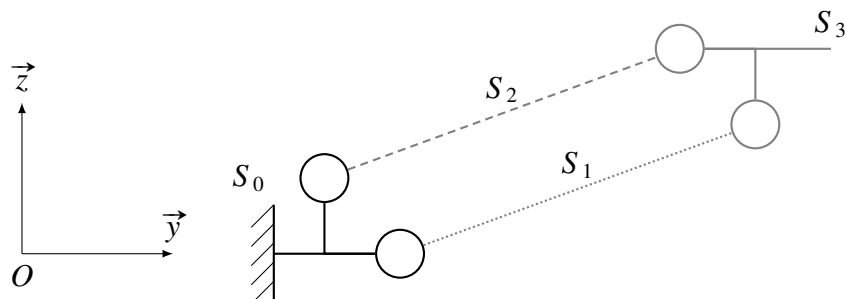


Figure 13 - Modélisation simplifiée du mécanisme d'élévation

Q22. Proposer une modélisation isostatique sans changer le nombre de liaisons du modèle de la **figure 13**. Faire le calcul du degré d'hyperstatisme de la solution proposée en précisant bien les mobilités, en considérant le modèle spatial. Réaliser un schéma cinématique dans le plan $(\vec{y}O\vec{z})$ de la solution isostatique.

Les motoréducteurs retenus pour prendre et soulever les pots délivrent un couple maximal de $12 \text{ N}\cdot\text{m}$. Leur vitesse maximale est égale à $200 \text{ tr}\cdot\text{min}^{-1}$. Le pignon du dispositif pignon-crémaillère possède $Z = 20$ dents. Le pas entre les dents sur la crémaillère est égal à $p = 10 \text{ mm}$. Le rayon du pignon vaut ainsi $r_p = \frac{Zp}{2\pi}$. On suppose que les pinces sont en contact ponctuel avec un pot de masse $m = 10 \text{ kg}$ sans contact avec le sol. Le coefficient de frottement entre les pinces et le pot est pris égal à $f_p = 0,3$. L'accélération de la pesanteur est notée $-g\vec{z}$ avec $g = 10 \text{ m}\cdot\text{s}^{-2}$.

On note :

$$\begin{aligned}
 - \{T_{\text{main1} \rightarrow \text{pot}}\} &= \left\{ \begin{array}{c} N_1\vec{x} + T_1\vec{z} \\ \vec{0} \end{array} \right\}_{I_1} \quad \text{l'action mécanique de la main 1 sur le pot;} \\
 - \{T_{\text{main2} \rightarrow \text{pot}}\} &= \left\{ \begin{array}{c} -N_2\vec{x} + T_2\vec{z} \\ \vec{0} \end{array} \right\}_{I_2} \quad \text{l'action mécanique de la main 2 sur le pot.}
 \end{aligned}$$

L'action mécanique d'une crémaillère sur le pignon est simplement modélisée par un glisseur de résultante portée par \vec{x} appliquée en un point I_{ci} ($i = 1$ ou $i = 2$). On suppose l'ensemble à l'équilibre.

Q23. En isolant le pot, déterminer les composantes normales minimales N_1 et N_2 à appliquer de chaque côté du pot.

Q24. Préciser la démarche de résolution permettant de déterminer le couple exercé par le motoréducteur pour maintenir à l'équilibre le pot (isolements et théorèmes). En déduire que le couple minimal vaut $C = r_0 m g$ en donnant l'expression de r_0 en fonction de r_p et f_p . Sachant que $r_0 = 106 \text{ mm}$, vérifier si le motoréducteur retenu est satisfaisant.

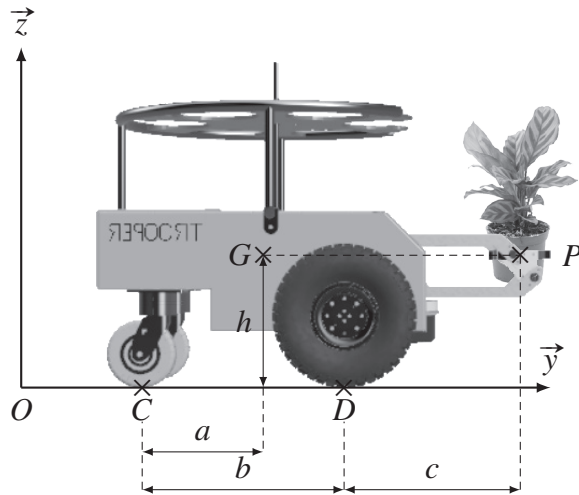
IV.2 - Basculement

Lors de la prise d'un pot, il est possible que le robot bascule. Pour éviter ce problème, la batterie a été placée à l'arrière pour décaler le centre de gravité. L'objectif des questions suivantes est de déterminer la masse d'un pot provoquant le basculement du robot.

Q25. Décrire la situation la plus défavorable en fonction de la position des bras et du nombre de pots sur le robot.

On utilise le paramétrage de la **figure 14**. On note $M = 60 \text{ kg}$ la masse du robot à vide et $m = 10 \text{ kg}$ la masse d'un pot. Le centre de gravité du robot à vide est noté G et le centre de gravité du pot est noté P .

Le problème est supposé symétrique et plan, ce qui permet de considérer un demi-robot, de masse $M/2$, en contact en deux points C et D avec le sol et qui porte un demi-pot de masse $m/2$.



Données :
 $a = 30 \text{ cm}$
 $b = 45 \text{ cm}$
 $c = 40 \text{ cm}$
 $h = 30 \text{ cm}$

Figure 14 - Paramétrage pour l'étude du basculement

On suppose que les actions mécaniques en C et D sont des glisseurs de résultantes :

$$\vec{F}(\text{sol} \rightarrow \text{roue arrière}) = N_C \vec{z} + T_C \vec{y} \text{ et } \vec{F}(\text{sol} \rightarrow \text{roue avant}) = N_D \vec{z} + T_D \vec{y}.$$

- Q26.** En précisant le système isolé et en choisissant une seule équation issue du principe fondamental de la statique, déterminer l'expression de l'effort normal sur la roue arrière N_C en fonction de g , a , b , c , M et m .
- Q27.** Déterminer la masse maximale d'un pot qui entraîne le basculement du robot. Conclure vis-à-vis du diagramme des exigences.

On note γ l'accélération longitudinale du robot, C_{mr} le couple induit par les motoréducteurs sur les roues avant, r le rayon des roues avant, $f = 0,5$ le facteur de frottement des roues sur le sol. On néglige le moment d'inertie des roues selon leur axe de rotation.

Le problème est toujours supposé symétrique et plan, ce qui permet de considérer un demi-robot, de masse $M/2$, en contact en deux points C et D avec le sol. On se place dans le cas où le robot ne porte pas de pot. On peut montrer que :

$$\frac{M}{2} \gamma = T_C + T_D \quad (5)$$

$$\frac{M}{2} g = N_C + N_D \quad (6)$$

$$-bN_C + (b-a) \frac{M}{2} g = -h \frac{M}{2} \gamma. \quad (7)$$

- Q28.** Indiquer quel théorème a été utilisé pour obtenir chaque équation (nom du théorème, point, projection).
- Q29.** Sachant que seule la roue avant est motrice (contact en D), en déduire l'expression littérale de T_D .

On retient une accélération égale à celle spécifiée en deuxième partie : $\gamma = 1,1 \text{ m}\cdot\text{s}^{-2}$.

- Q30.** Déterminer numériquement T_D puis N_D pour les valeurs retenues et indiquer si la roue avant glisse ou non dans cette situation.
- Q31.** En se plaçant à la limite du glissement en D , donner l'expression et la valeur de l'accélération maximale qu'il est possible d'avoir pour éviter le glissement. En déduire la durée de la phase d'accélération permettant d'atteindre la vitesse maximale dans ces conditions.

Partie V - Synthèse

Le diagramme d'état donné dans le **Document Réponse** propose une description possible des différentes tâches réalisées par le robot pour la configuration décrite au départ (**Q1**). Pendant tout le fonctionnement, le LIDAR fournit la distance entre le robot et le pot à prendre. Au départ, l'utilisateur amène le robot manuellement en position initiale (les bras sont en bas et écartés). Ensuite, le bouton start est actionné, le cycle peut commencer. On rappelle que la description des capteurs à disposition est donnée dans le paragraphe introductif de la sous-partie **IV.1**.

- Q32.** En vous aidant des informations données tout au long du sujet, compléter les états à l'aide des propositions suivantes : " rapprochement des bras ", " écartement des bras ", " élévation des bras ", " abaissement des bras " et " rotation magasin de 60° ".
- Q33.** Compléter les 6 transitions en pointillées du diagramme d'état représentant l'état composite " prise d'un pot ". Vous utiliserez notamment les événements " haut ", " bas ", " écartés ". Ne pas oublier de prendre en compte le compteur de pots N .
- Q34.** Préciser dans les trois infos-bulles le numéro des parties ou sous-parties qui traitent des actions décrites dans chacun des états repérés.

FIN



Numéro d'inscription

Numéro de table

Né(e) le

Nom : _____

Prénom : _____

Emplacement
QR Code

Filière : **PSI**

Session : **2021**

Épreuve de : **Sciences Industrielles**

Consignes

- Remplir soigneusement l'en-tête de chaque feuille avant de commencer à composer
- Rédiger avec un stylo non effaçable bleu ou noir
- Ne rien écrire dans les marges (gauche et droite)
- Numérotter chaque page (cadre en bas à droite)
- Placer les feuilles A3 ouvertes, dans le même sens et dans l'ordre

PSI7SI

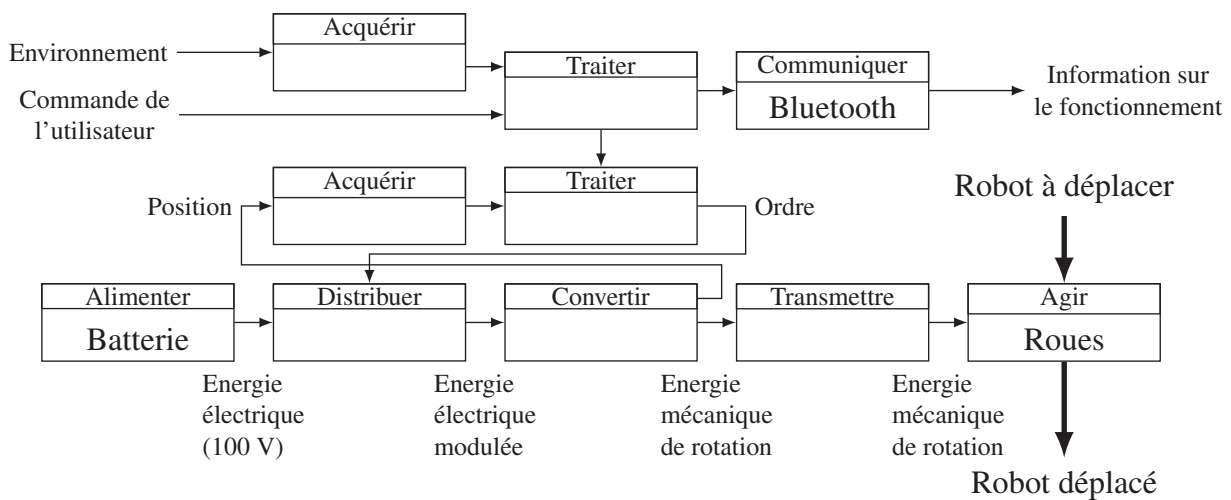
DOCUMENT RÉPONSE

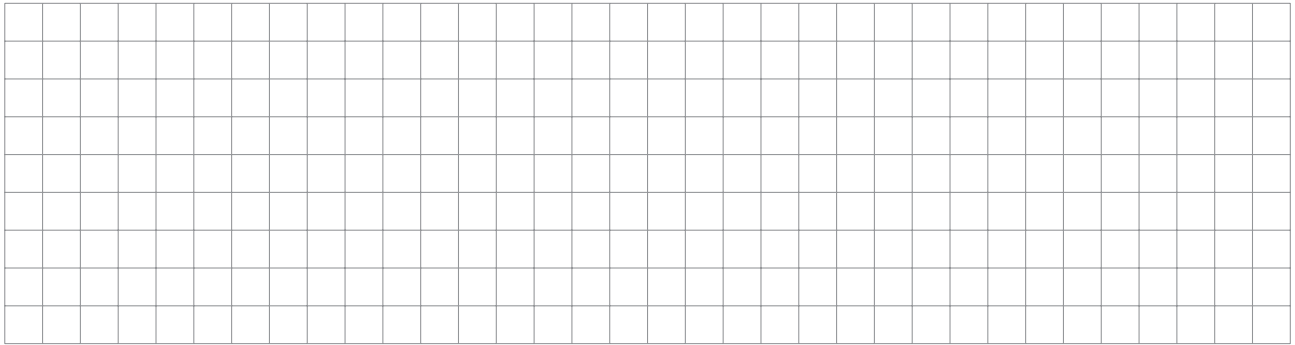
Ce Document Réponse doit être rendu dans son intégralité.

Q1 - Vitesse minimale V en fonction de L , ℓ , T_m et T_p . Application numérique pour $T_m = 320$ s

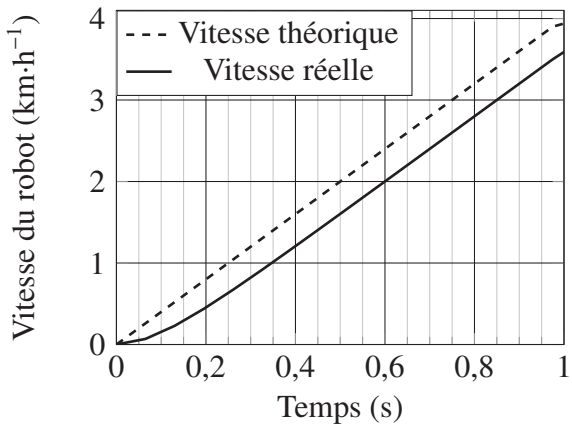


Q2 - Chaînes d'énergie et d'information





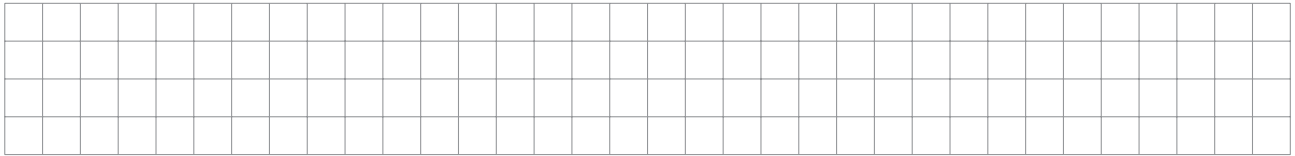
Q6 - Estimation de la valeur de τ_m à partir de la courbe de vitesse réelle



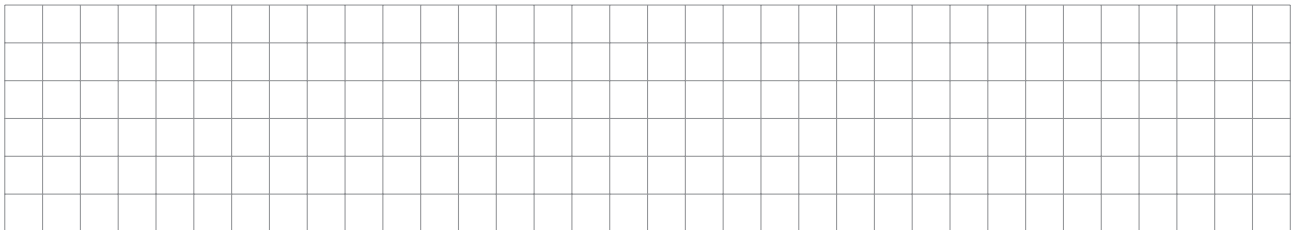
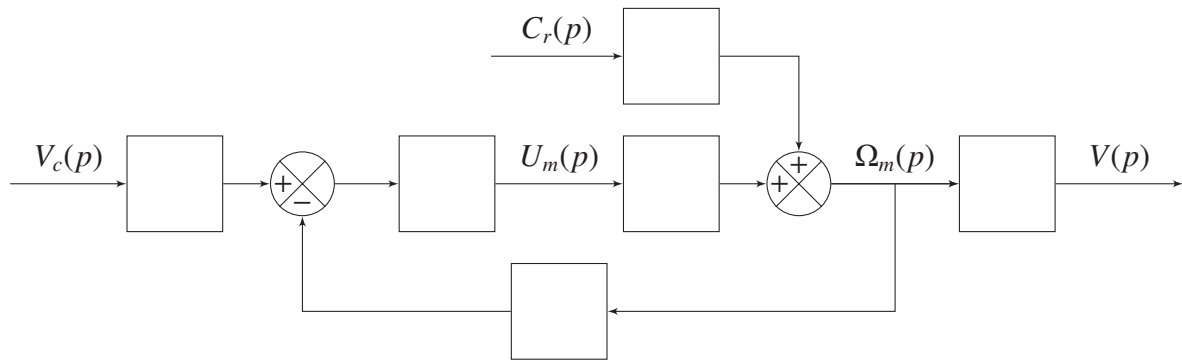
Q7 - Détermination de la relation de transfert



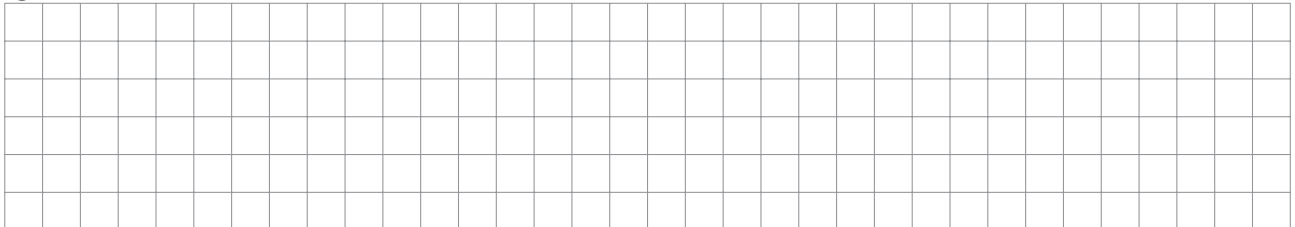
(espace libre page suivante)



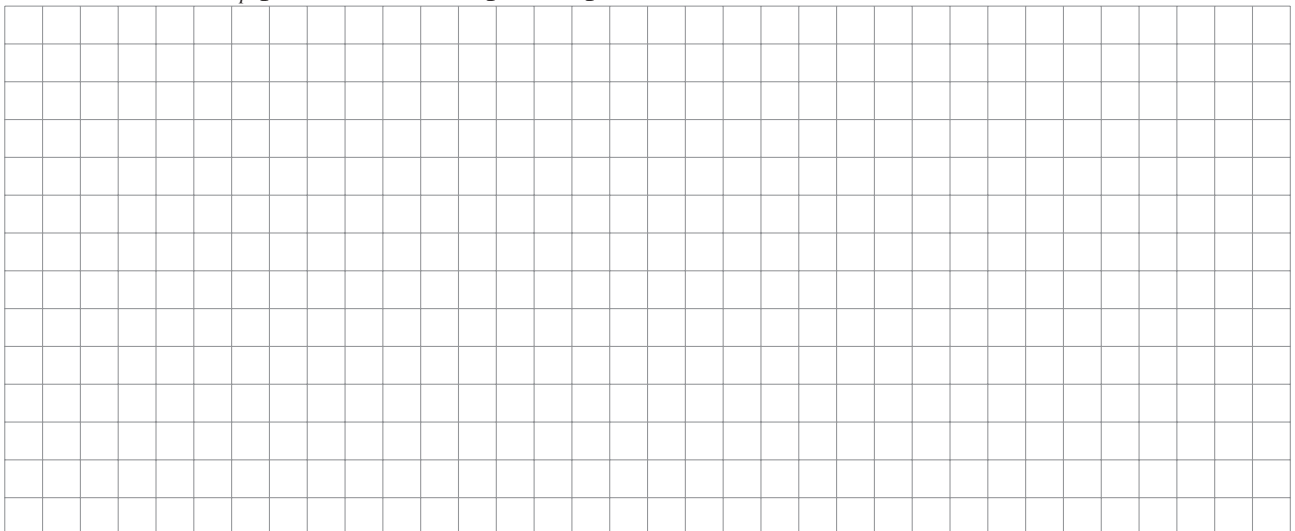
Q8 - Schéma-bloc avec fonctions de transfert manquantes. Valeur numérique de K_c . Expression de K_a



Q9 - Nom du correcteur. Justification du choix du correcteur



Q10 - Valeur de K_p pour avoir un temps de réponse à 5 % de 0,3 s





Numéro d'inscription

Numéro de table

Né(e) le

Nom : _____

Prénom : _____

Emplacement
GR Code

Filière : **PSI**

Session : **2021**

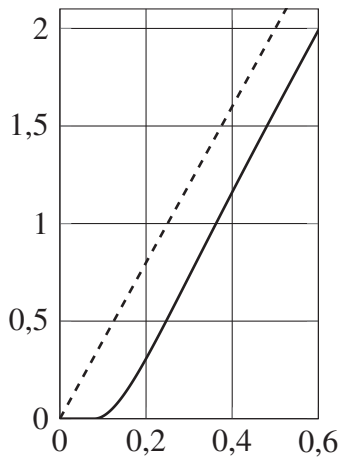
Épreuve de : **Sciences Industrielles**

Consignes

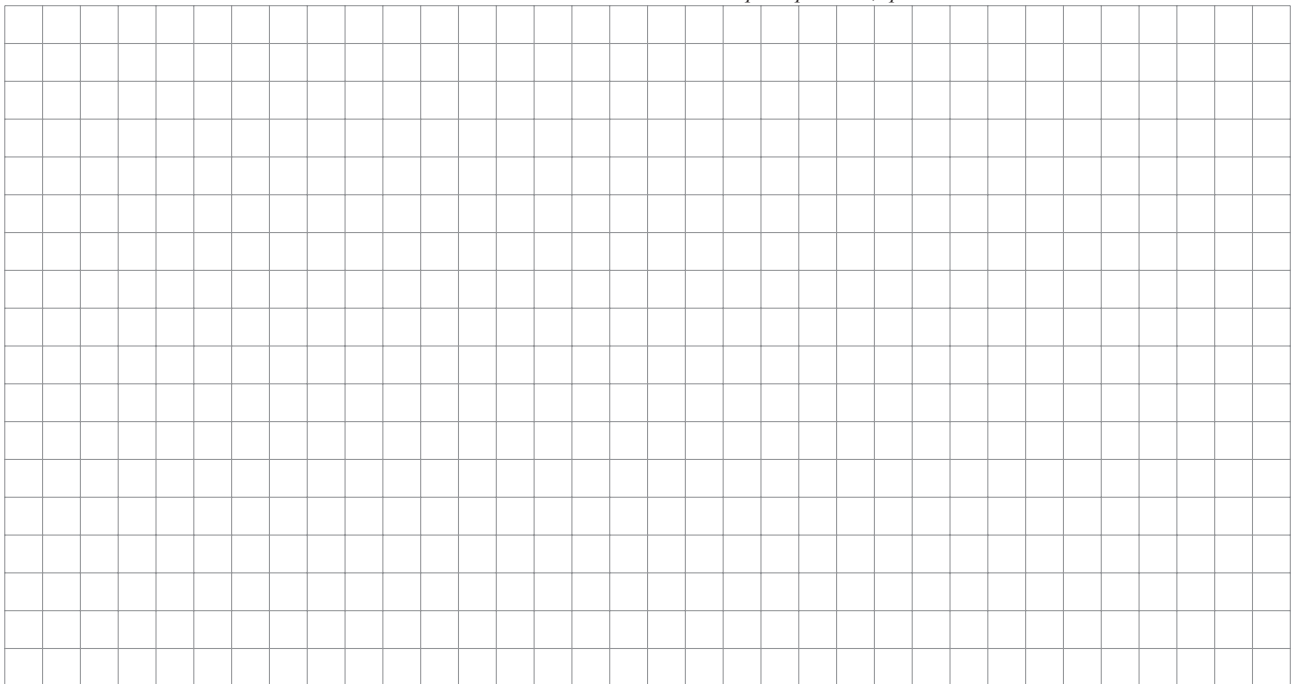
- Remplir soigneusement l'en-tête de chaque feuille avant de commencer à composer
- Rédiger avec un stylo non effaçable bleu ou noir
- Ne rien écrire dans les marges (gauche et droite)
- Numéroter chaque page (cadre en bas à droite)
- Placer les feuilles A3 ouvertes, dans le même sens et dans l'ordre

PSI7SI

Q11 - Prise en compte de la perturbation. Conclusion sur l'asservissement



Q12 - Théorème de l'énergie cinétique. Expression de M_{eq} , r_{eq} et $F_{r,eq}$

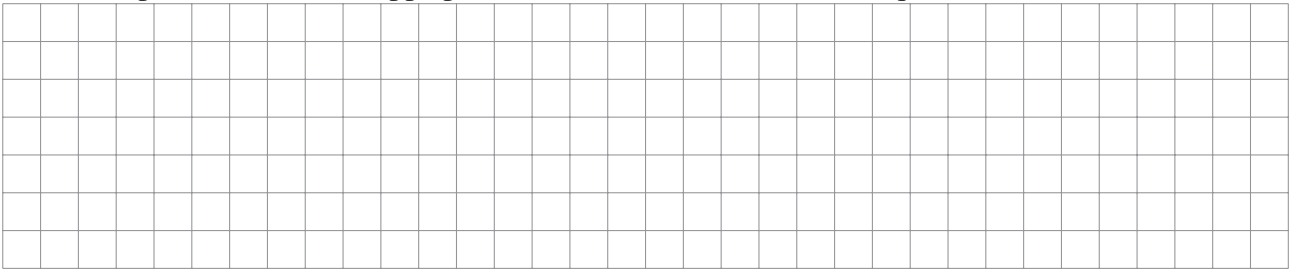


NE RIEN ÉCRIRE DANS CE CADRE

Q13 - Tracé de $C_m(t)$ pour suivre le profil de vitesse $v(t)$. Expressions littérales et valeurs numériques



Q14 - Couple maximal développé par le moteur. Vérification de l'adéquation du moteur choisi



Q15 - Expression de $\vec{V}(A' \in g/0)$ et $\vec{V}(B' \in d/0)$ en fonction de V , ω_g , ω_d , $\dot{\theta}$, e et r



- Q32 - États à compléter
- Q33 - Transitions à compléter
- Q34 - Infos-bulles à compléter

