



Robot delta 2 axes de transfert dans une chaîne

I Présentation du système

L'étude concerne un robot de type « delta 2 axes » utilisé dans une usine de conditionnement de produits agroalimentaires. Ce robot est destiné à remplacer un robot de type cartésien (mouvement vertical et horizontal) utilisé pour un transfert rapide de produits emballés entre 2 tapis roulants. Plusieurs modèles de ce type de robot sont commercialisés. L'étude porte sur celui présenté sur la figure 1.

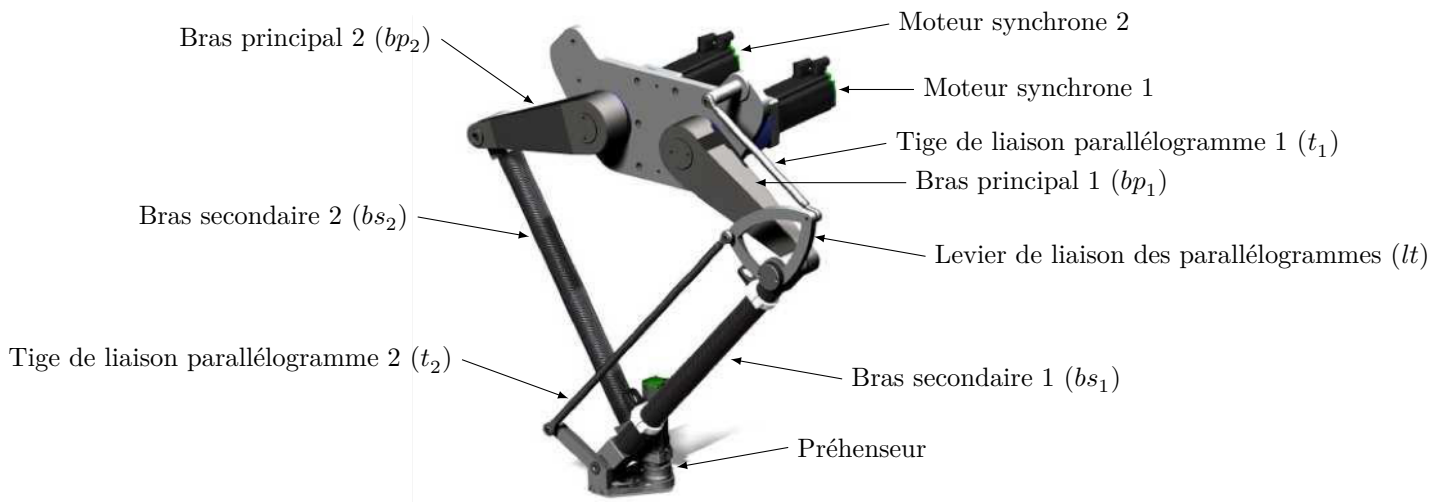


Figure 1 Robot delta 2 axes

Le robot est mis en mouvement par deux moteurs synchrones à aimants permanents (figures 1 et 2). Chaque moteur entraîne un bras principal par l'intermédiaire d'un réducteur à train épicycloïdal. Les deux bras principaux bp_1 et bp_2 sont en liaison pivot avec deux bras secondaires bs_1 et bs_2 . Les deux bras secondaires (figure 3) sont en liaison pivot avec le préhenseur. Un système à double parallélogramme permet de maintenir l'objet déplacé dans un plan parallèle au sol. Les moteurs sont alimentés par des variateurs de vitesse dont les consignes de vitesse sont issues d'une unité centrale de traitement.

Un codeur de position solidaire de l'axe moteur est utilisé pour le fonctionnement en mode synchrone autopiloté. La position angulaire de chaque axe moteur est transmise à l'unité centrale par les variateurs.

L'exigence sur la précision de dépose entre les deux tapis roulants n'est pas très élevée (± 5 mm). En aval du tapis roulant sur lequel sont transférés les produits emballés se trouve un système d'impression. Afin de respecter une bonne qualité d'impression pour chaque série identique de produits emballés, une exigence plus élevée est requise pour la répétabilité du positionnement ($\pm 0,1$ mm).

Ce robot doit remplir plusieurs exigences :

- « garantir le mouvement de translation », ce qui nécessite de dimensionner les moteurs synchrones du robot en vitesse et en couple pour un mouvement donné ;
- « fournir l'énergie électrique aux moteurs » afin que la source d'énergie alimentant l'ensemble des motovariateurs permette le déplacement de la charge à soulever par le robot ;
- « assurer une pose précise » en élaborant un programme de calcul d'incertitude de positionnement du préhenseur à partir de la connaissance de la précision de positionnement angulaire des moteurs ;
- « gérer le mouvement » en déterminant les paramètres de réglage de la commande asservie des moteurs permettant d'assurer le déplacement requis.

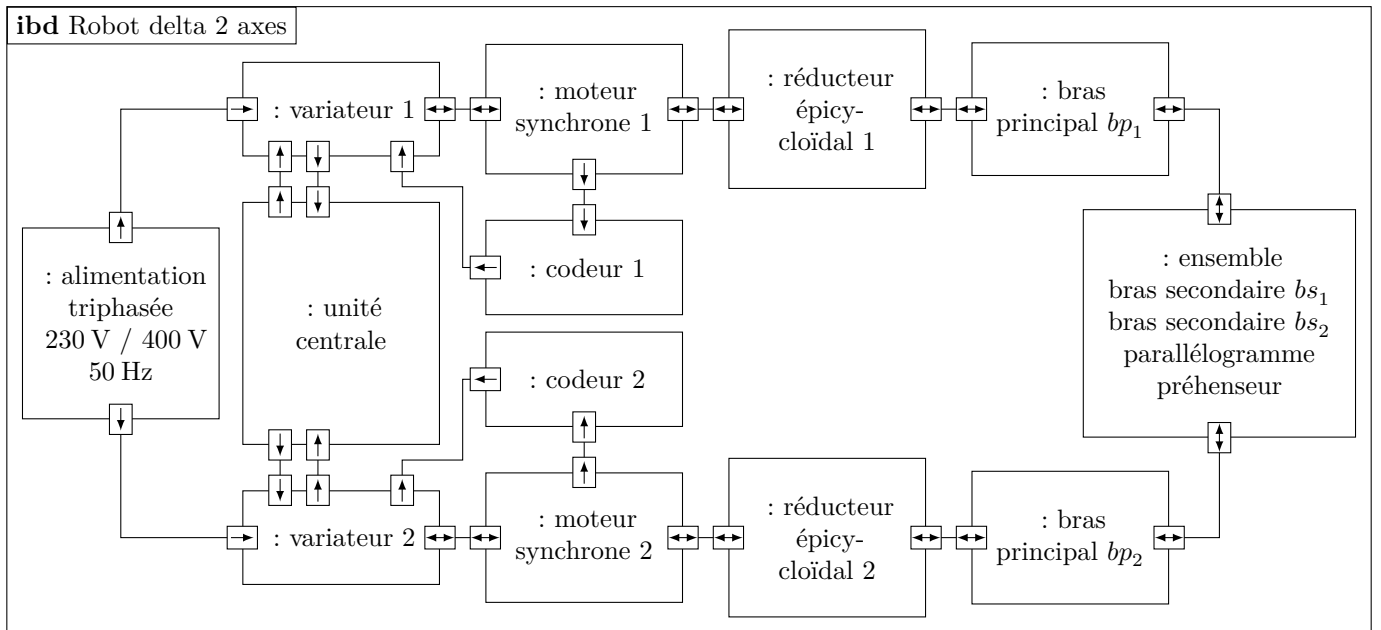


Figure 2 Diagramme de blocs internes partiel

II Exigence fonctionnelle « garantir le mouvement de translation »

Objectif

Proposer un modèle de connaissance des éléments réalisant l'exigence fonctionnelle « assurer le mouvement de translation » puis valider les performances attendues listées par le cahier des charges (tableau 1).

Exigence	Critères d'appréciation	Niveau
Garantir le mouvement de translation	Masse de la charge déplacée	30 kg
	Vitesse maximale du déplacement de la charge par rapport au sol	$2 \text{ m}\cdot\text{s}^{-1}$
	Durée de la phase d'accélération ou de la phase de décélération	0,1 s

Tableau 1 Extrait du cahier des charges associé à l'exigence « garantir le mouvement de translation »

II.A – Élaboration du modèle articulaire inverse

Objectif

Élaborer la commande des moteurs à partir d'un mouvement défini dans l'espace opérationnel puis converti dans l'espace articulaire.

Le schéma cinématique du robot est présenté figure 3. Un système à double parallélogramme permet de maintenir l'objet déplacé dans un plan parallèle au sol. Pour la suite de l'étude, le schéma cinématique simplifié sera utilisé.

Hypothèse

Le référentiel lié au repère $R_0(O, \vec{x}_0, \vec{y}_0, \vec{z}_0)$ est galiléen et est fixe par rapport à la terre.

Données

- $(\vec{x}_0, \vec{x}_1) = \theta_{10}$, $(\vec{x}_0, \vec{x}_2) = \theta_{20}$, $(\vec{x}_0, \vec{x}_3) = \theta_{30}$, $(\vec{x}_0, \vec{x}_4) = \theta_{40}$;
- $\overrightarrow{OA} = a\vec{x}_0$, $\overrightarrow{OC} = -a\vec{x}_0$, $\overrightarrow{AB} = b\vec{x}_1$, $\overrightarrow{CD} = b\vec{x}_2$, $\overrightarrow{BE} = c\vec{x}_3$, $\overrightarrow{DE} = c\vec{x}_4$;
- $a = 150 \text{ mm}$, $b = 400 \text{ mm}$, $c = 850 \text{ mm}$.

Q 1. Déterminer littéralement (x_E, y_E) , les composantes du vecteur \overrightarrow{OE} correspondant à la position du point E appartenant à l'effecteur par rapport à R_0 , en fonction des coordonnées articulaires et θ_{10} et θ_{30} et des paramètres dimensionnels a , b et c . Exprimer ces coordonnées opérationnelles dans le repère R_0 .

Nous allons maintenant déterminer les coordonnées articulaires θ_{10} et θ_{30} en fonction des longueurs x_E , y_E , a , b et c .

Q 2. À partir des deux relations scalaires trouvées à la question 1, provenant du modèle géométrique direct, exprimer $c \cos \theta_{30}$ et $c \sin \theta_{30}$ en fonction de x_E , y_E , a , b et θ_{10} .

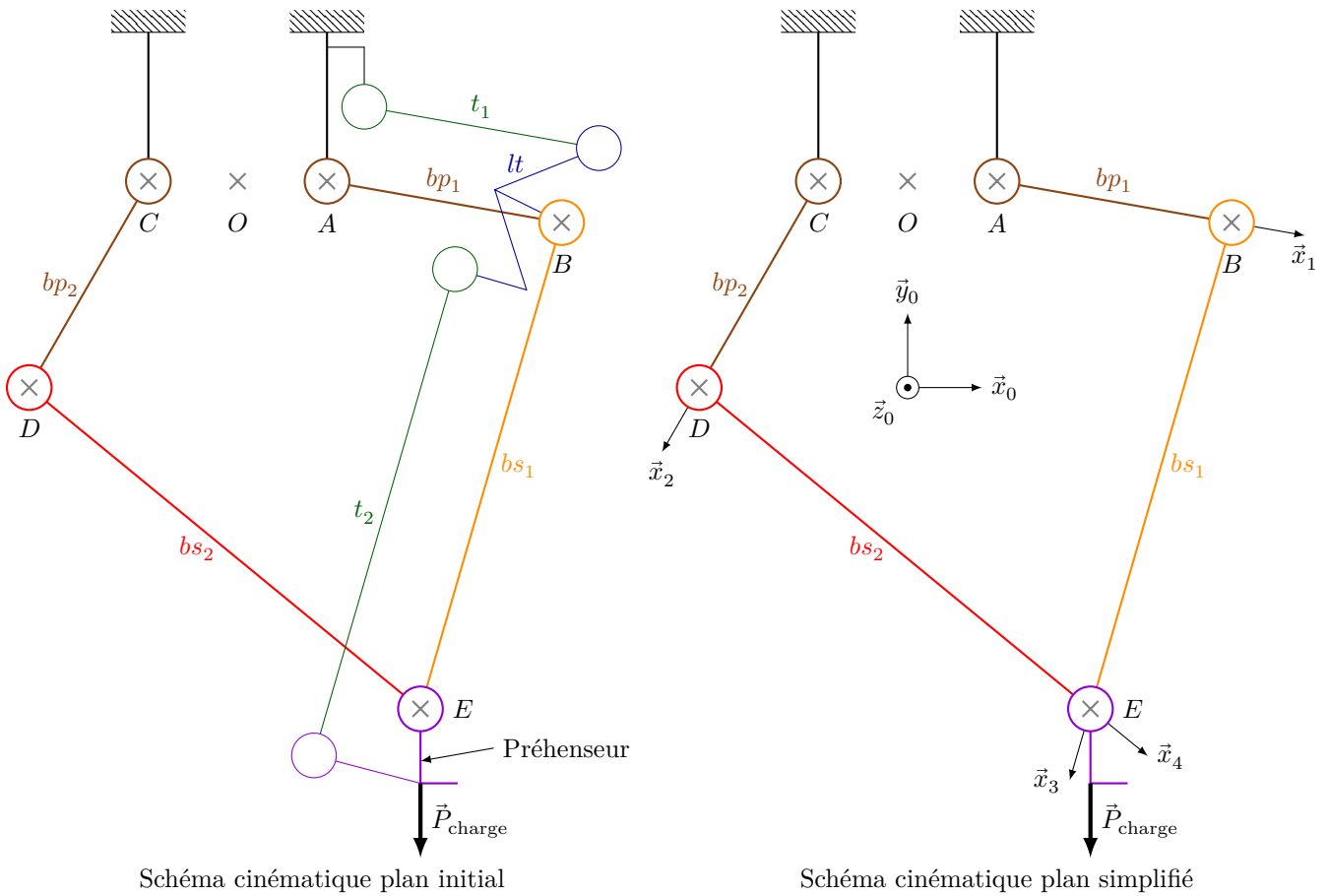


Figure 3 Schémas cinématiques

Q 3. En sommant les carrés des sinus et cosinus de l'angle θ_{30} , établir une équation de la forme

$$A \cos \theta_{10} + B \sin \theta_{10} = C.$$

Q 4. Montrer alors qu'il est possible, en posant un angle φ tel que $\tan \varphi = \frac{A}{B}$, d'écrire cette équation sous la forme

$$\sin(\theta_{10} + \varphi) = \frac{C}{\sqrt{A^2 + B^2}}.$$

Q 5. Exprimer θ_{10} en fonction des coefficients A , B et C puis en fonction des grandeurs du texte.

Q 6. Déterminer l'expression de θ_{30} à partir d'une des deux relations trouvées à la question 1.

Une étude similaire permet d'établir également les expressions des coordonnées articulaires θ_{20} et θ_{40} .

II.B – Élaboration du modèle dynamique

Objectif

Dimensionner les moteurs du robot. Ces calculs visent à déterminer l'équation dynamique qui permet d'obtenir le couple moteur minimal en fonction de la masse de la charge à soulever.

Hypothèses

- L'étude est modélisable dans le plan.
- Toutes les liaisons sont parfaites (au sens énergétique) donc sans jeu ni frottement.
- Les inerties et les masses des pièces sont négligées, sauf la masse m de la charge à soulever et l'inertie du rotor du moteur autour de son axe de rotation notée J_m .

Les différentes actions mécaniques sont $\{T_{\text{réducteur1} \rightarrow bp_1}\}_A = \begin{Bmatrix} \vec{0} \\ C_1 \vec{z}_0 \end{Bmatrix}_A$, $\{T_{\text{pesanteur} \rightarrow \text{charge}}\}_E = \begin{Bmatrix} -mg\vec{y}_0 \\ \vec{0} \end{Bmatrix}_E$,

$\{T_{bs_1 \rightarrow \text{préhenseur}}\}_E = \begin{Bmatrix} T_{bs_1} \vec{x}_3 \\ \vec{0} \end{Bmatrix}_E$, $\{T_{bs_2 \rightarrow \text{préhenseur}}\}_E = \begin{Bmatrix} T_{bs_2} \vec{x}_4 \\ \vec{0} \end{Bmatrix}_E$ et, en notant $\vec{a} = a_x \vec{x}_0 + a_y \vec{y}_0$, le torseur

dynamique $\{D_{\text{charge}/R_0}\}_E = \begin{Bmatrix} m\vec{a} \\ \vec{0} \end{Bmatrix}_E$.

Données

- Accélération de la pesanteur $\vec{g} = -g\vec{y}_0$ avec $g = 9,81 \text{ m}\cdot\text{s}^{-2}$.
- Vitesse maximale de la charge par rapport au sol $v = 2 \text{ m}\cdot\text{s}^{-1}$ atteinte en 0,1 s.
- Charge maximale déplacée $m = 30 \text{ kg}$.

Q 7. En isolant le préhenseur, exprimer l'effort T_{bs_1} en fonction de la masse m , de l'accélération de la pesanteur g , des composantes a_x et a_y de l'accélération \vec{a} et des coordonnées articulaires θ_{30} et θ_{40} .

Q 8. En déduire l'expression du couple C_1 en fonction de T_{bs_1} , de b , et des coordonnées articulaires θ_{10} et θ_{30} .

Q 9. En appliquant le théorème de l'énergie cinétique à l'ensemble motoréducteur, déterminer le couple moteur C_{m_1} en fonction de l'inertie J_m , de l'accélération angulaire $\frac{d\omega_{m_1}}{dt}$, de C_1 et du rapport de réduction noté r_{ed} .

Le mouvement du point E a été simulé à l'aide d'un logiciel de simulation multiphysique. Les différentes étapes d'un cycle de dépose et de pose sont les suivantes :

- déplacement vertical vers le haut d'une distance de 300 mm avec une valeur initiale de l'angle θ_{10} égale à 0° ;
- translation vers la gauche d'une distance de 1100 mm ;
- déplacement vertical vers le bas d'une distance de 300 mm.

Chacune de ces étapes est effectuée avec une vitesse de forme trapézoïdale avec les valeurs suivantes :

- vitesse maximale de la charge par rapport au sol de $2 \text{ m}\cdot\text{s}^{-1}$;
- durée de la phase d'accélération ou de la phase de décélération de 0,1 s.

La figure 4 représente la vitesse angulaire ω_{m_1} et le couple C_{m_1} du moteur synchrone 1 en fonction du temps, pour une charge $m = 30 \text{ kg}$.

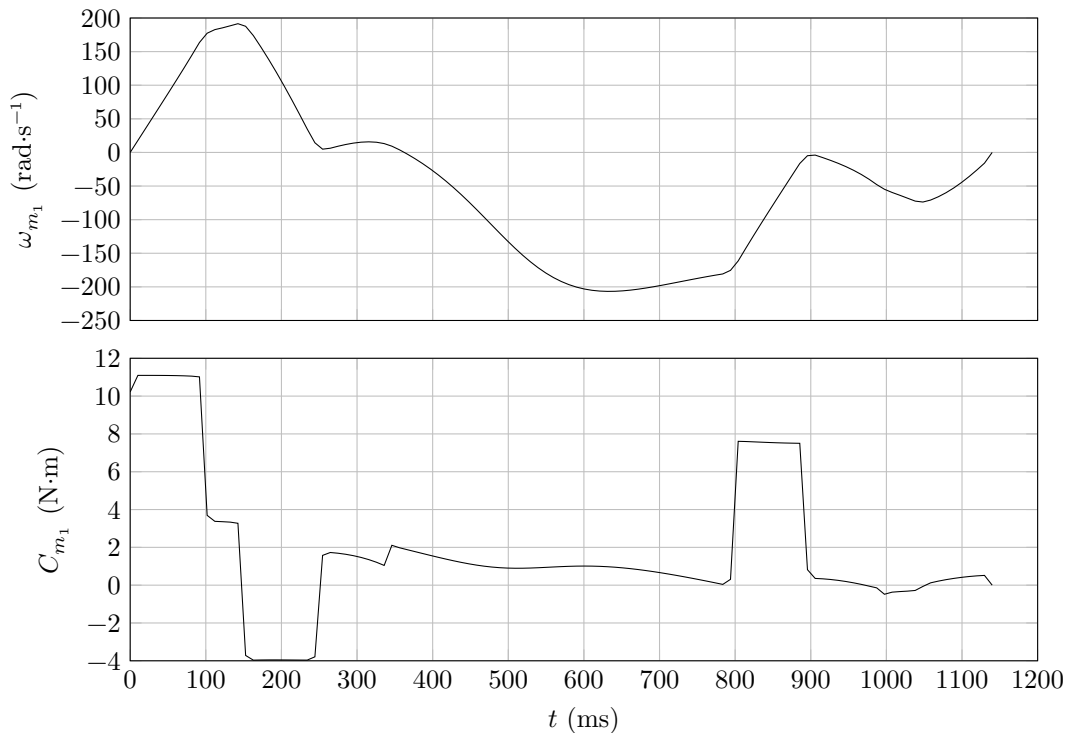


Figure 4 Vitesse angulaire et couple du moteur synchrone 1

Les caractéristiques mécaniques de chaque ensemble motoréducteur sont les suivantes :

- couple nominal du moteur $C_{nom} = 6,37 \text{ N}\cdot\text{m}$;
- couple maximal du moteur $C_{max} = 19,1 \text{ N}\cdot\text{m}$;
- vitesse nominale du moteur $N_{nom} = 3000 \text{ tr}\cdot\text{min}^{-1}$;
- vitesse maximale du moteur $N_{max} = 6000 \text{ tr}\cdot\text{min}^{-1}$;
- inertie de l'ensemble motoréducteur autour de l'axe de rotation du moteur $J_m = 5 \times 10^{-4} \text{ kg}\cdot\text{m}^2$;
- rapport de réduction $r_{ed} = 35$.

Q 10. En utilisant la courbe de la vitesse angulaire ω_{m_1} en fonction du temps de la figure 4, déterminer la valeur numérique de l'accélération angulaire $\dot{\omega}_{m_1}$ dans la phase d'accélération du mouvement vertical vers le haut.

Q 11. En exploitant les relations précédemment établies, calculer numériquement la valeur du couple C_{m_1} dans la phase d'accélération du mouvement vertical vers le haut, lorsque $\theta_{10} = 0^\circ$, $\theta_{20} = -90^\circ$, $\theta_{30} = -90^\circ$ et $\theta_{40} = -32^\circ$.

La valeur du couple efficace $\sqrt{\frac{1}{T} \int_0^T C_{m_1}^2 dt}$ est égale à 4,23 N·m sur le cycle de pose et de dépose.

Q 12. Justifier le choix du moteur.

III Exigence fonctionnelle « fournir l'énergie électrique aux moteurs »

Objectif

Vérifier que la source d'énergie alimentant l'ensemble motovariateur permet de satisfaire aux exigences de vitesse et de couple lors du déplacement de la charge.

L'ensemble composé d'un variateur de vitesse et d'un moteur synchrone est appelé motovariateur. La figure 5 présente le schéma électrique de la partie puissance de cet ensemble. Le module de freinage n'est pas représenté.

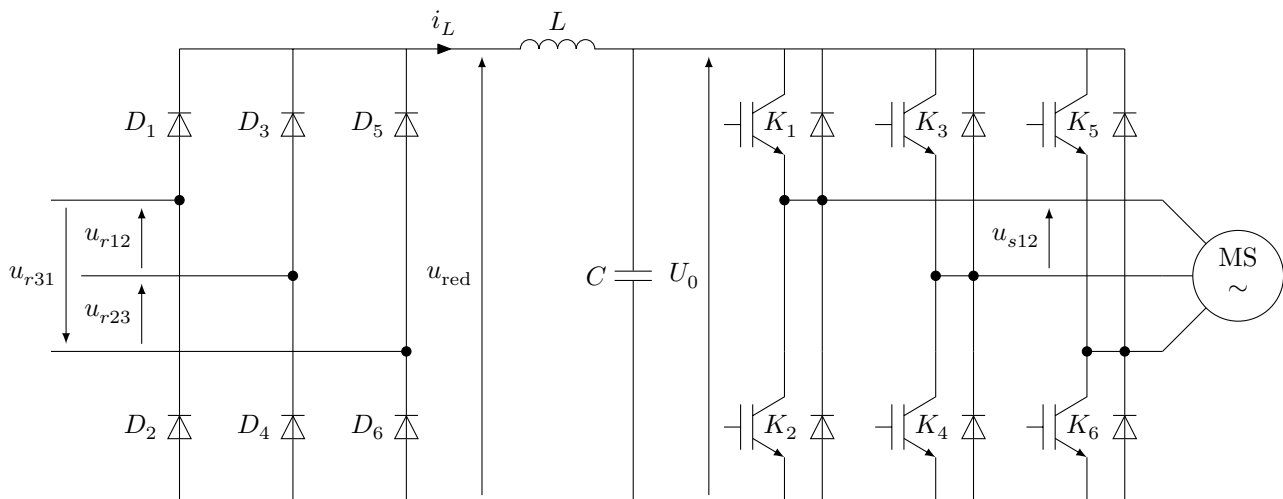


Figure 5 Partie puissance du motovariateur associé au moteur synchrone

III.A – Tension d'alimentation du moteur

Objectif

Déterminer la tension d'alimentation du moteur synchrone permettant de satisfaire aux exigences de vitesse et de couple lors du déplacement de la charge.

L'étude suivante a pour objectif de déterminer la tension d'alimentation du moteur dans le cas le plus défavorable, soit pour une vitesse angulaire $\omega_{m_1} = 200 \text{ rad}\cdot\text{s}^{-1}$ et un couple mécanique $C_{m_1} = 11 \text{ N}\cdot\text{m}$.

Les caractéristiques de chaque moteur synchrone sont données dans le tableau 2.

Nombre de paires de pôles	5
Vitesse nominale	3000 tr·min ⁻¹
Fréquence nominale	250 Hz
Couple nominal	6,37 N·m
Couple maximal	19,1 N·m
Courant nominal	4,12 A
Résistance R_s par phase à 20 °C	0,7 Ω
Inductance cyclique L_c par phase	5,7 mH
Couplage du stator	étoile

Tableau 2 Caractéristiques des moteurs synchrones utilisés

Le schéma équivalent par phase du moteur synchrone est présenté figure 6.

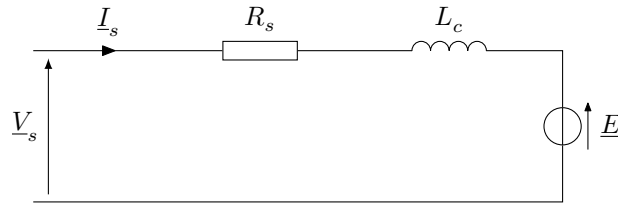


Figure 6 Schéma équivalent entre une phase et le neutre du stator

Hypothèses

- Les seules pertes considérées seront celles dues aux résistances des bobinages du stator.
- À vitesse constante, les aimants du rotor induisent des forces électromotrices dans chaque phase du stator, fonctions sinusoïdales du temps.

Notations

f	fréquence des grandeurs électriques au stator (Hz)
ω	pulsation des grandeurs électriques ($\text{rad}\cdot\text{s}^{-1}$)
p	nombre de paires de pôles
ω_s	vitesse angulaire du champ tournant statorique ($\text{rad}\cdot\text{s}^{-1}$)
ω_m	vitesse angulaire du rotor ($\text{rad}\cdot\text{s}^{-1}$)
R_s	résistance statorique par phase (Ω)
L_c	inductance cyclique statorique (H)
$\underline{V}_s, \underline{I}_s, \underline{E}$	amplitude complexe de la tension, du courant, de la force électromotrice par phase
V_s	valeur efficace de la tension \underline{V}_s appliquée au stator par phase (V)
I_s	valeur efficace du courant \underline{I}_s par phase (A)
E	valeur efficace de la force électromotrice \underline{E} par phase (V)
k_e	constante de force électromotrice telle que $E = k_e \omega_s$
$\varphi = (\vec{I}_s, \vec{V}_s)$	le déphasage du courant \vec{I}_s sur la tension \vec{V}_s
$\psi = (\vec{I}_s, \vec{E})$	le déphasage du courant \vec{I}_s sur la force électromotrice \vec{E}

Q 13. Exprimer la puissance électromagnétique P_{em} transmise par le stator triphasé au rotor en fonction de E , I_s et ψ .

Le mode de fonctionnement synchrone autopiloté, gérant la pulsation de l'alimentation du stator en fonction de la position du rotor, garantit l'égalité $\omega_s = \omega_m$.

Q 14. Exprimer le couple C_m en fonction de k_e , I_s et ψ .

Q 15. Expliquer l'intérêt d'imposer les valeurs $\psi = 0$ et $\psi = \pi$. Exprimer dans ce cas la constante de couple k_c , telle que $C_m = k_c I_s$, en fonction de k_e .

Q 16. Pour $\psi = 0$, exprimer la valeur efficace de la tension V_s par phase en fonction de E , R_s , L_c , I_s et ω . Présenter à cet effet un diagramme de Fresnel des grandeurs en jeu.

Q 17. Pour $\psi = 0$, $\omega_m = 200 \text{ rad}\cdot\text{s}^{-1}$ et $C_m = 11 \text{ N}\cdot\text{m}$, calculer la valeur efficace de la force électromotrice E par phase, la valeur efficace du courant I_s par phase, la fréquence des grandeurs électriques, la valeur efficace de la tension V_s par phase puis la valeur efficace de la tension U_s entre phases (prendre $k_c = 1,55$).

III.B – Tension en amont de l'onduleur du variateur

Objectif

Déterminer la tension continue en amont de l'onduleur du variateur, puis la tension d'alimentation du variateur permettant de satisfaire aux exigences de vitesse et de couple lors du déplacement de la charge.

L'onduleur génère une tension triphasée de type MLI (modulation de largeur d'impulsion). Le tableau 3 présente les valeurs relatives des amplitudes des premières harmoniques de la tension en sortie de l'onduleur. La période de la tension est égale à $1/f$.

Fréquence	f	$12\,000 - 2f$	$12\,000 + 2f$
Valeur efficace de l'harmonique de la tension entre phase / U_0	0,67	0,185	0,185

Tableau 3 Valeurs relatives des amplitudes des premières harmoniques de la tension en sortie de l'onduleur

La valeur efficace de la tension sinusoïdale entre phases du moteur sera retenue égale à 200 V pour la suite.

Q 18. Déduire la valeur de la tension U_0 .

La figure A du document réponse présente la forme d'onde des 3 tensions composées du réseau triphasé et de leur opposées, dont l'expression pour l'une d'entre elles est

$$u_{r12} = U_r \sqrt{2} \sin(\omega_r t + \pi/6)$$

où U_r est la valeur efficace de la tension composée (entre phases) et ω_r la pulsation du réseau en amont du variateur ($\omega_r = 314 \text{ rad}\cdot\text{s}^{-1}$).

Q 19. Tracer sur le document réponse la forme d'onde de la tension redressée u_{red} et exprimer sa valeur moyenne notée U_{red} .

Q 20. Démontrer l'égalité $U_{\text{red}} = U_0$ sachant que $i_L(t)$ est un signal périodique.

Le réseau de distribution d'énergie électrique ENEDIS garantit une tension entre phases de valeur efficace égale à 400 V avec une tolérance de $\pm 10\%$.

Q 21. Vérifier que la tension du réseau est suffisante pour alimenter les moteurs dans le cas le plus défavorable.

IV Exigence fonctionnelle « assurer une pose précise »

— Objectif —

Élaborer un programme de calcul d'incertitude de positionnement du préhenseur connaissant la précision de positionnement angulaire des moteurs, puis valider les performances attendues listées par le cahier des charges (tableau 4).

Exigence	Critères d'appréciation	Niveau
Assurer une pose précise	Précision de dépose d'un produit	$\pm 5 \text{ mm}$
	Répétabilité de positionnement d'un produit	$\pm 0,1 \text{ mm}$

Tableau 4 Extrait du cahier des charges associé à l'exigence « Assurer une pose précise »

Le modèle géométrique direct donnant la position du point E dans le repère R_0 en fonction des angles θ_{10} et θ_{20} a été établi. La précision de positionnement horizontal est définie par

$$dx_E = \frac{\partial x_E}{\partial \theta_{10}} d\theta_{10} + \frac{\partial x_E}{\partial \theta_{20}} d\theta_{20}$$

Le programme Python de la figure B du document réponse a pour objectif de tracer dx_E en fonction de x_E , pour les erreurs angulaires $d\theta_{10}$ et $d\theta_{20}$, pour différentes valeurs de θ_{10} et de θ_{20} .

Pour déterminer une valeur approchée de $\frac{\partial x_E}{\partial \theta_{10}}$ et de $\frac{\partial x_E}{\partial \theta_{20}}$, on utilisera l'approximation

$$f'(x) \approx \frac{f(x + \Delta x) - f(x - \Delta x)}{2\Delta x}$$

Q 22. Compléter le programme du document réponse de façon à calculer le vecteur dx_E représentant les valeurs de dx_E en fonction de x_E . On pourra introduire les vecteurs $dx_{\text{EsurDtheta10}}$ et $dx_{\text{EsurDtheta20}}$ représentant les dérivées partielles de x_E par rapport à θ_{10} et θ_{20} .

La figure 7 présente le résultat de ce programme pour $d\theta_{10} = d\theta_{20} = 1^\circ$.

Q 23. Exploiter les courbes de la figure 7 pour déterminer la résolution angulaire minimale des codeurs, placés au niveau des axes des moteurs, permettant de satisfaire l'exigence de répétabilité de positionnement ($\pm 0,1 \text{ mm}$).

Q 24. En déduire le nombre minimal de points du codeur incrémental sachant que l'unité de comptage qui lui est associé exploite les fronts montants et descendants de ses deux voies.

Le réducteur présente une rigidité en torsion de $41 \text{ N}\cdot\text{m}$ par minute d'arc. Lors de la dépose de la charge, le couple en sortie du réducteur épicycloïdal 2 atteint $358 \text{ N}\cdot\text{m}$ et celui en sortie du réducteur épicycloïdal 1 est négligeable.

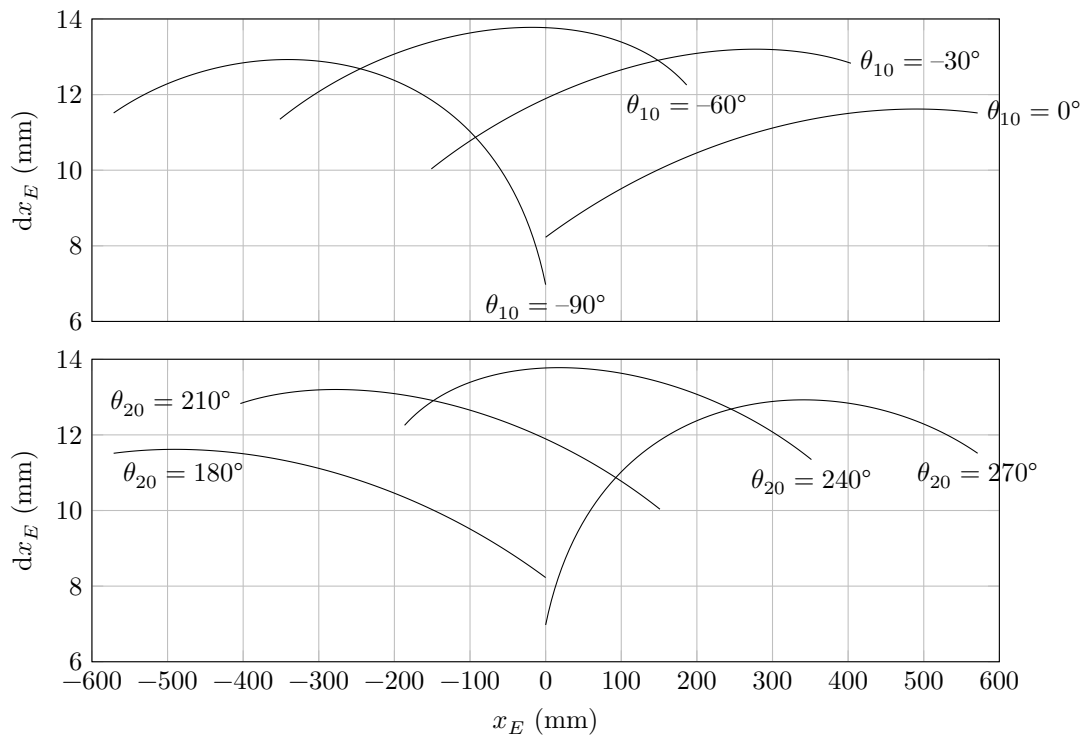


Figure 7 dx_E en fonction de x_E pour différentes valeurs de θ_{10} et θ_{20}

En modifiant le programme pour n'afficher que l'influence de la variation de θ_{20} , on relève $dx_E = 6$ mm pour $d\theta_{20} = 1^\circ$ lors de la dépose de la charge.

Q 25. Déterminer l'erreur de positionnement lors de la dépose et conclure quant à l'exigence de précision requise dans ce cas.

V Exigence fonctionnelle « gérer le mouvement »

Objectif

Déterminer les réglages de la commande asservie des moteurs permettant d'assurer le déplacement requis du préhenseur puis valider les performances attendues listées par le cahier des charges (tableau 5).

Exigence	Critères d'appréciation	Niveau
Gérer le mouvement de chaque moteur	Précision en régime permanent de la boucle d'asservissement de position	
	Erreur de position	< 0,1 %
	Erreur de traînage	< 0,1 %
	Marge de phase φ_M	$40^\circ < \varphi_M < 50^\circ$

Tableau 5 Extrait du cahier des charges associé à l'exigence « Gérer le mouvement »

Le variateur pilote le moteur en adoptant un algorithme de type commande vectorielle. De manière globale, le constructeur présente le motovariateur (ensemble composé du variateur et du moteur) comme un système du premier ordre avec une bande passante de 2000 Hz. Le modèle défini figure 8 est adopté pour chaque moteur.

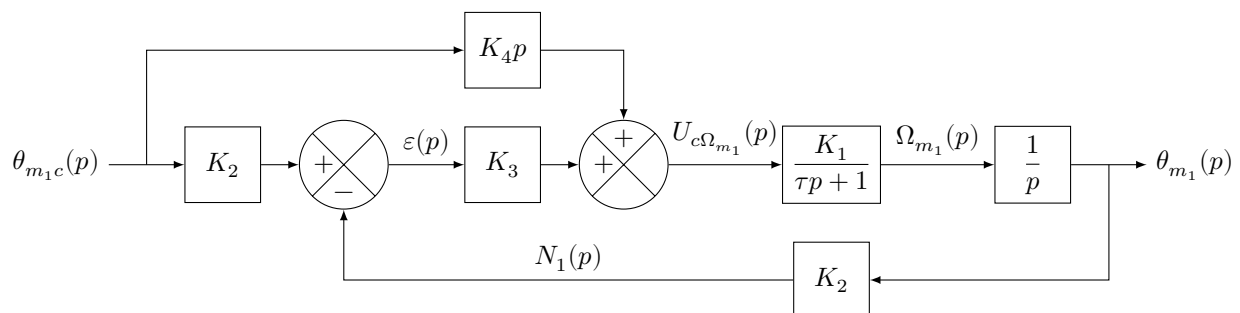


Figure 8 Structure de commande du moteur 1

Notations

$\theta_{m_1c}(p)$	consigne de position de l'axe moteur (variable temporelle $\theta_{m_1c}(t)$ en rad)
$\theta_{m_1}(p)$	position de l'axe moteur (variable temporelle $\theta_{m_1}(t)$ en rad)
$\varepsilon(p)$	valeur numérique de l'écart de position (variable temporelle $\varepsilon(t)$)
$U_{c\Omega_{m_1}}(p)$	tension de commande du motovariateur 1 (variable temporelle $U_{c\Omega_{m_1}}(t)$ en V)
$\Omega_{m_1}(p)$	vitesse angulaire du moteur 1 (variable temporelle $\omega_{m_1}(t)$ en rad·s ⁻¹)
$N_1(p)$	valeur numérique délivrée par le codeur 1 (variable temporelle $N_1(t)$)
K_1	gain de l'ensemble motovariateur (en rad·s ⁻¹ ·V ⁻¹)
τ	constante de temps de l'ensemble motovariateur (en s)
K_2	gain du codeur de position (en rad ⁻¹)
K_3	gain proportionnel de la boucle de position (en V)
K_4	gain de l'anticipation de vitesse (en V·rad ⁻¹ ·s)

Données

- $\tau = 79,5 \mu\text{s}$
- $K_1 : \omega_{m_1} = 629 \text{ rad}\cdot\text{s}^{-1}$ pour une tension de commande de 10 V
- K_2 : codeur incrémental associé à une unité de comptage, délivrant 2^{17} points par tour (choix effectué par le constructeur du motovariateur)

Q 26. Déterminer les valeurs numériques de K_1 et de K_2 .

La stabilité de l'asservissement de position, en ne tenant pas compte du bloc d'anticipation K_4p , conduit à l'analyse fréquentielle de la fonction de transfert en boucle ouverte

$$H_{\text{BO}}(j\omega) = K_3 \frac{K_1}{1 + j\omega/\omega_0} \frac{1}{j\omega} K_2$$

avec $\omega_0 = 2\pi \times 2000 \text{ rad}\cdot\text{s}^{-1}$.

Q 27. Déterminer la valeur du gain K_3 permettant d'obtenir une marge de phase de 45°.

La valeur du gain K_3 déterminée précédemment conduit à des dépassements plus importants quand le bloc d'anticipation est présent.

Q 28. Déterminer le sens dans lequel doit évoluer la valeur du gain K_3 .

L'erreur représente la différence entre l'entrée $\theta_{m_1c}(t)$ et la sortie $\theta_{m_1}(t)$ et est définie par la variable $\mu(t) = \theta_{m_1c}(t) - \theta_{m_1}(t)$. La précision en régime permanent du système est définie par les deux paramètres :

- $\mu_p = \lim_{t \rightarrow \infty} \mu(t)$ suite à une entrée de type échelon unité ($\theta_{m_1c}(p) = 1/p$) appelé *erreur de position* ;
- $\mu_v = \lim_{t \rightarrow \infty} \mu(t)$ suite à une entrée de type rampe ($\theta_{m_1c}(p) = 1/p^2$) appelé *erreur de trainage*.

Q 29. Montrer que $\mu(p) = \theta_{m_1c}(p) - \theta_{m_1}(p) = \frac{p(\tau p + 1 - K_1 K_4)}{p(\tau p + 1) + K_1 K_2 K_3} \theta_{m_1c}(p)$.

Q 30. Déterminer de façon littérale l'erreur de position μ_p puis l'erreur de trainage μ_v . Conclure sur l'erreur de position au regard du cahier des charges.

Q 31. D'après l'erreur de trainage μ_v déterminée à la question précédente, calculer la valeur de K_4 qui permet de minimiser cette erreur de trainage. Conclure sur cette erreur au regard du cahier des charges.

VI Synthèse

Le robot d'origine de type cartésien (figure 9) comprenait un chariot se déplaçant horizontalement entrainé par un motoréducteur à travers un ensemble poulie-courroie dentée. Ce chariot embarquait l'ensemble de la motorisation nécessaire pour le mouvement vertical.

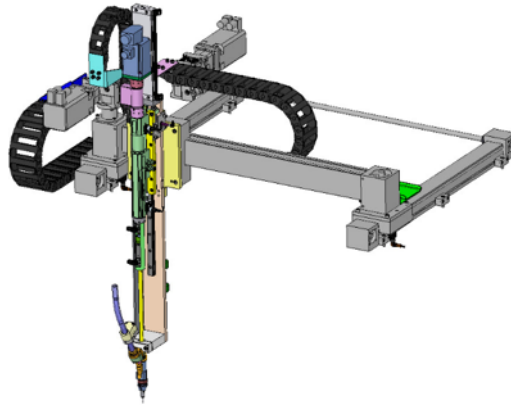
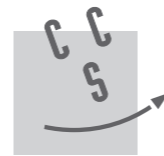


Figure 9 Robot de type cartésien

Q 32. À l'aide d'un tableau, comparer les deux types de structures de robots (cartésien et delta) en citant les avantages et les inconvénients apportés par chacun d'eux du point de vue dynamique et du point de vue commande.

• • • FIN • • •



CONCOURS CENTRALE-SUPÉLEC

Numéro de place

Numéro d'inscription

Nom

Prénom

Signature

Épreuve : S2I TSI

Ne rien porter sur cette feuille avant d'avoir complètement rempli l'entête

Feuille

Question 19

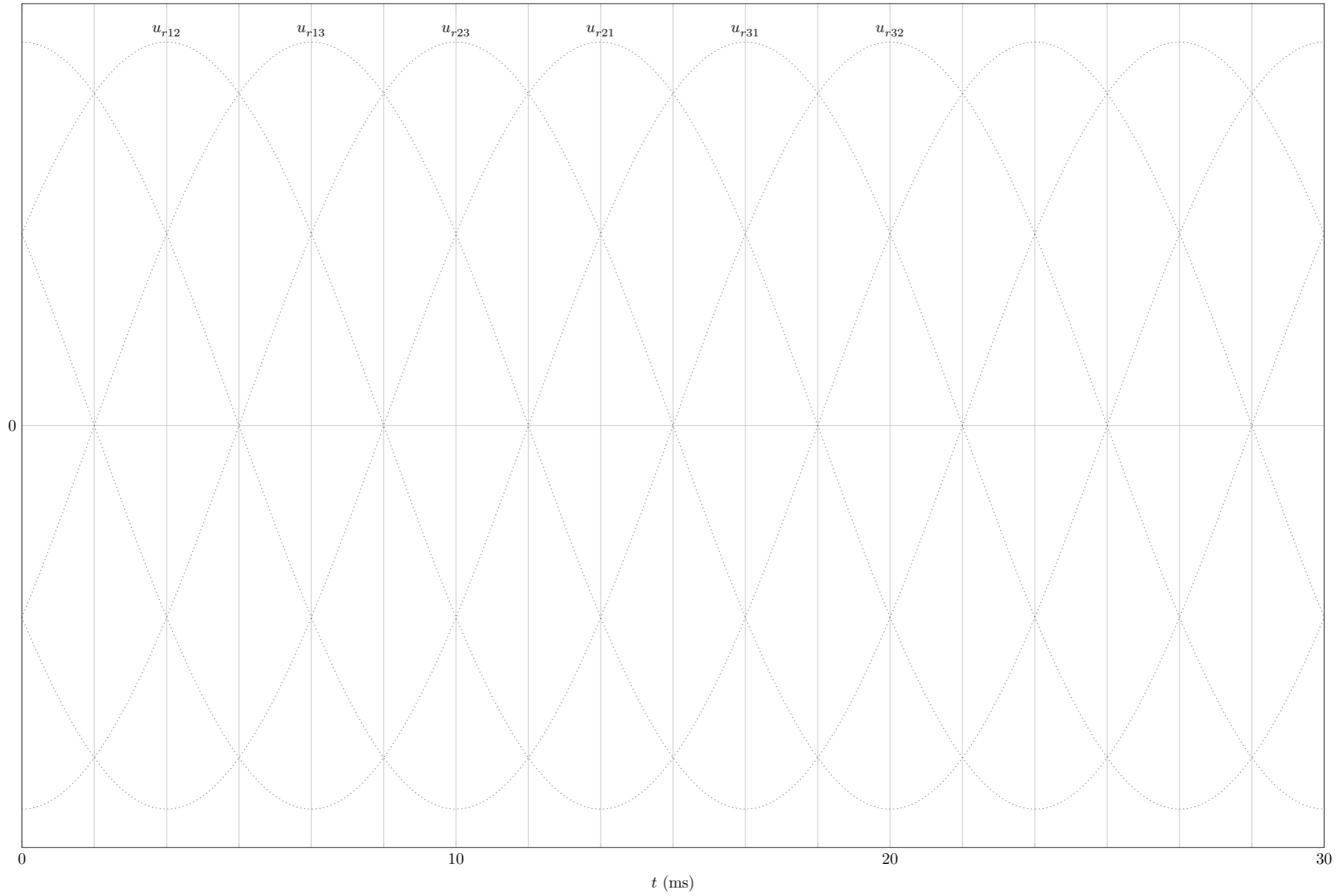


Figure A

Question 22

```
import numpy as np
import matplotlib.pyplot as plt

# Paramètres géométriques (mm)
a, b, c = 150, 400, 850

# Paramètres de la simulation (°)
theta10min = -90 ; theta10max = 0 ; dtheta10 = 1
theta20min = 180 ; theta20max = 270 ; dtheta20 = 1

# Valeurs de tracé (°)
theta10trace = -90, -60, -30, 0
theta20trace = 180, 210, 240, 270

def MGD(theta10, theta20):
    """
    Calcul des coordonnées de E connaissant theta10 et theta20 (en radians).
    Un des deux paramètres peut être un vecteur, les résultats sont alors des
    vecteurs de même taille que le vecteur passé en paramètre.
    """
    xB = a + b * np.cos(theta10)
    yB = b * np.sin(theta10)
    xD = -a + b * np.cos(theta20)
    yD = b * np.sin(theta20)
    alpha = np.arctan2(yB - yD, xB - xD)
    DM = np.sqrt((xB - xD)**2 + (yB - yD)**2) / 2
    ME = np.sqrt(c**2 - DM**2)
    xE = xD + DM * np.cos(alpha) + ME * np.sin(alpha)
    yE = yD + DM * np.sin(alpha) - ME * np.cos(alpha)
    return xE, yE

# Présentation du graphique
fig, (axTheta10, axTheta20) = plt.subplots(2, 1, sharex=True)
axTheta10.set_title("paramètre  $\theta_{10}$ ")
axTheta10.set_ylabel("$d x_E$ (mm)")
axTheta10.grid(True)
axTheta20.set_title("paramètre  $\theta_{20}$ ")
axTheta20.set_xlabel("$x_E$ (mm)")
axTheta20.set_ylabel("$d x_E$ (mm)")
axTheta20.grid(True)

# Ajout des tracés à theta10 constant
theta20simu = np.radians(np.arange(theta20min - dtheta20, theta20max + 2*dtheta20, dtheta20))
for theta10 in theta10trace:
    xEinf, yEinf = MGD(np.radians(theta10 - dtheta10), theta20simu)
    xEmid, yEmid = MGD(np.radians(theta10), theta20simu)
    xEsup, yEsup = MGD(np.radians(theta10 + dtheta10), theta20simu)

axTheta10.plot(xEmid[1:-1], dxE)

# Ajout des tracés à theta20 constant
theta10simu = np.radians(np.arange(theta10min - dtheta10, theta10max + 2*dtheta10, dtheta10))
for theta20 in theta20trace:
    # . . .
    # non reproduit
    # . . .

plt.show()
```

S008-DR/20190321 MKIV

2019-12-26 23:42:02

Ne rien écrire

dans la partie barrée

Figure B Programme à compléter