



## Epreuve de Sciences Industrielles C

Durée 6 h

**Si, au cours de l'épreuve, un candidat repère ce qui lui semble être une erreur d'énoncé, d'une part il le signale au chef de salle, d'autre part il le signale sur sa copie et poursuit sa composition en indiquant les raisons des initiatives qu'il est amené à prendre.**

### Composition du sujet :

- 1 cahier de 12 pages de texte, numérotées de 1 à 12 ;
- 1 cahier de 12 pages, numérotées de I à XII, intitulé « **DOCUMENT RESSOURCE** » ;
- 1 cahier de 15 pages, intitulé « **DOCUMENT REPONSE** » ;
- 1 calque format A3, intitulé « **DESSIN REPONSE** ».

**Matériel autorisé :** tous instruments usuels du dessinateur.

TOUTE AUTRE DOCUMENTATION EST INTERDITE

LES CALCULATRICES SONT INTERDITES

**Gestion du temps :** *En admettant une durée de 15 minutes pour la lecture et l'assimilation du sujet, il est vivement conseillé de consacrer environ 20 % du temps à la partie I, environ 35 % du temps à la partie II, environ 45 % du temps à la partie III.*

**Avertissement :** La présentation, la lisibilité, l'orthographe, la qualité de la rédaction, la clarté et la précision des raisonnements entreront pour une part importante dans l'appréciation des copies. En particulier, les résultats non justifiés ne seront pas pris en compte. Les candidats sont invités à encadrer les résultats de leurs calculs.

Il est demandé aux candidats des dessins qui doivent traduire sans ambiguïté leurs intentions de conception. Pour cela, les candidats sont invités à faire preuve de rigueur dans leur tracé (en particulier, l'utilisation d'une règle ne pourra être que conseillée) et à donner toutes les précisions qu'ils jugeront pertinentes afin de permettre au jury d'évaluer la pertinence de leurs solutions.

**Il est interdit aux candidats de signer leur composition ou d'y mettre un signe quelconque pouvant indiquer sa provenance.**

Tournez la page S.V.P.

A

# Machine de fabrication additive par fusion laser de poudre métallique FormUP 350

## Présentation

Nous proposons d'étudier dans ce sujet la machine de fabrication additive par fusion laser sur lit de poudre métallique, FormUp™ 350, produite par la société française AddUp (figure 1). Avec une zone de production de 350 x 350 x 350 mm<sup>3</sup>, la FormUp™ 350 permet la production rapide, fiable et précise de pièces métalliques dans des alliages divers (aciers inoxydables 316L, alliages de titane Ti6A4V, d'aluminium AlSi10Mg, etc.) destinées aux industries aéronautique, aérospatiale, médicales etc.

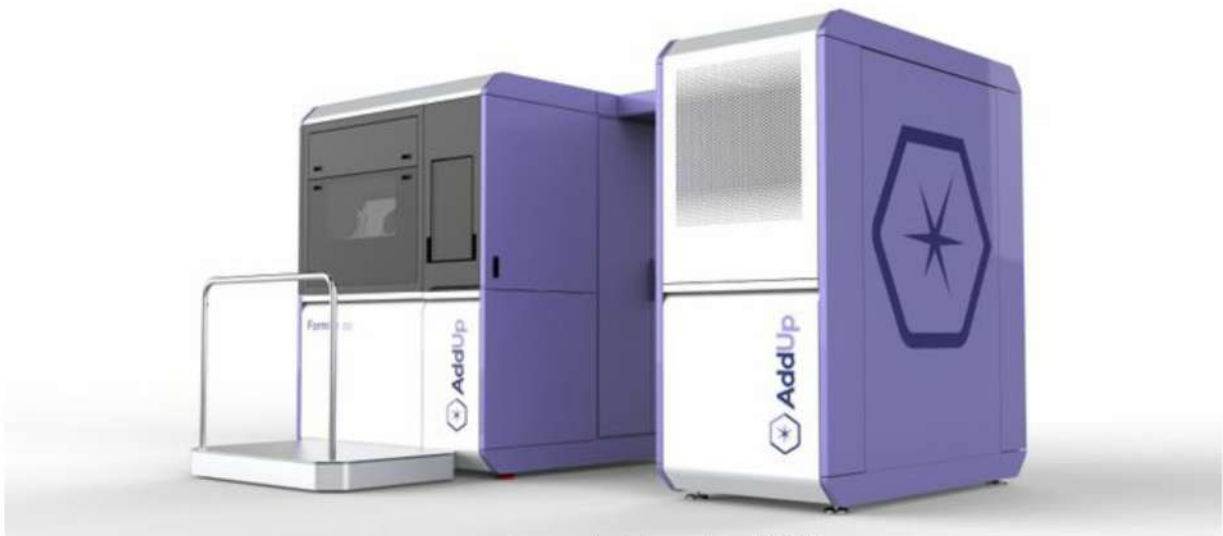


Figure 1 : FormUp™350

La solution proposée par AddUp se distingue de la concurrence par un système de mise en couche par rouleau qui permet l'utilisation de poudres de petite taille (10 à 15 µm), avec des spécifications de sphéricité moins contraignantes que celles généralement requises pour garantir des coûts d'exploitation maîtrisés. Ce système permet de produire des couches de 20 à 100 µm d'épaisseur dans lesquelles la poudre sera fondue grâce à deux lasers exécutant les trajectoires programmées à partir du modèle CAO de la pièce à produire (figure 2).



Figure 2 : processus numérique en amont de la fabrication

Les étapes principales du procédé de fabrication additive par fusion laser sur lit de poudre métallique sont décrites sur la figure 3.

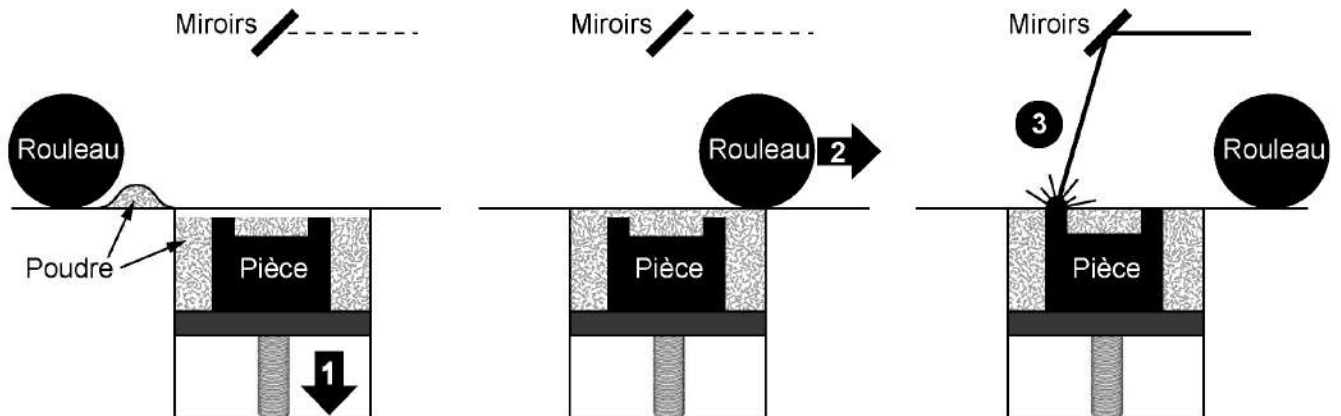


Figure 3 : (1) translation axe Z ; (2) étalement de la poudre ; (3) fusion par le laser

Pour réaliser le procédé, la machine est composée de quatre sous-systèmes (**document ressource I**) :

1. le module d'impression
2. le module fluide
3. le module poudre
4. les équipements associés.

Le sujet porte uniquement sur le module d'impression (**document ressource II**) et s'articule autour de 3 sous parties indépendantes :

1. La première partie vous propose d'appréhender plus particulièrement les trajectoires du spot laser et les contraintes de pilotage de la tête de scanning afin d'assurer la fonction « positionner le spot laser dans le plan de travail » (*commande, réseau*).
2. La deuxième partie porte sur la fonction « déplacer le plateau de fabrication selon l'axe z » entre la production de deux couches successives (*théorie des mécanismes, transmission de puissance, statique*).
3. Enfin dans la troisième et dernière partie, nous étudions la fonction « étaler le lit de poudre » réalisée par système de mise en couche afin de garantir des exigences fonctionnelles (*cotation, procédés de fabrication, métrologie et conception*).

## I. Positionner le spot laser dans le plan de travail

La machine dispose de deux sources laser et de deux têtes de scanning pour assurer le déplacement de deux spots laser en même temps. Chaque tête de scanning dont le descriptif est donné dans le **document ressource III** est équipée de trois actionneurs. Les galvanomètres X et Y permettent de dévier le faisceau laser et de piloter la position du spot dans le plan de travail alors que la lentille mobile permet de focaliser le faisceau dans le plan. La fusion de chaque couche est réalisée par des trajectoires du spot laser parcourant d'abord le contour des sections puis leur remplissage est effectué selon un balayage le long de segments parallèles en mode aller-retour.

**Question I.1 :** Déterminer l'expression de l'énergie volumique  $E_{vd}$  déposée par un laser en fonction des paramètres du procédé que sont la puissance du laser  $P$ , la vitesse de balayage  $V$ , l'épaisseur de couche  $e$  et la distance  $d$  entre deux segments. En déduire une application numérique en  $J/mm^3$  pour les paramètres nominaux suivants :

- $P = 280 \text{ W}$
- $V = 1 \text{ m/s}$
- $e = 40 \text{ }\mu\text{m}$
- $d = 70 \text{ }\mu\text{m}$ .

On suppose une relation linéaire entre la position angulaire des galvanomètres  $\theta_x$  et  $\theta_y$  et les coordonnées  $x$  et  $y$  dans le plan de travail.

**Question I.2 :** À partir des caractéristiques d'une tête de scanning et en supposant que  $\sin \theta \cong \theta$ , calculer en m/s la vitesse maximale (ou vitesse « rapide ») que peut atteindre le spot laser selon les axes X ou Y. Quelle vitesse maximale peut atteindre le spot laser par composition de mouvement ?

Les galvanomètres sont des actionneurs très dynamiques, mais leur accélération n'est pas infinie et la vitesse de balayage programmée pour assurer la fusion correcte de la matière n'est pas atteinte immédiatement. A l'inverse, le temps de commutation On/Off du laser peut être considéré comme nul dans une première approche.

**Question I.3 :** Proposer, à l'aide d'un schéma, une stratégie de changement de sens de parcours des trajectoires dans le mode aller-retour qui permette d'assurer que le laser fusionne la matière à la vitesse constante programmée, et qui minimise le temps perdu quand le laser



est éteint. Vous préciserez les portions de trajectoires parcourues à vitesse programmée, à vitesse rapide et les points d'extinction et d'allumage du laser.

La plage angulaire de chaque galvanomètre est codée dans la commande sur 24bits.

**Question I.4 :** Déterminer l'expression analytique de la résolution du déplacement angulaire des galvanomètres.

**Question I.5 :** En déduire l'expression de la résolution du déplacement linéaire dans le plan de travail ainsi qu'une valeur approchée en mm en supposant que  $2^{10} \cong 10^3$ .

Cette résolution vous paraît-elle cohérente avec l'ordre de grandeur du paramètre de distance entre segments ?

La position angulaire des galvanomètres est évaluée par un capteur à effet hall.

**Question I.6 :** Expliquer le principe de fonctionnement d'un capteur à effet hall en vous appuyant sur un schéma.

Compte tenu des exigences en termes de fréquence du pilotage, le protocole utilisé pour piloter la machine est Ethercat (Ethernet Control Automation Technology), une évolution d'Ethernet qui permet des échanges plus rapides entre les éléments de la partie commande. Le protocole Ethercat exploite des topologies physiques en ligne, arborescentes ou en étoile.

**Question I.7 :** Proposer une représentation graphique des topologies de réseaux en ligne et en étoile, et expliciter les avantages et inconvénients de chacune d'entre elles.

**Question I.8 :** Ethercat est un protocole de réseau local de type série, synchrone et full-duplex. Expliquer chacun de ces trois termes.

Le contenu d'une trame Ethernet est donné sur la figure 4 ci-dessous. Une trame Ethernet doit faire au minimum 84 octets (dont 38 octets imposés par le protocole) sinon la zone « data » est complétée par des données inutiles. On se place dans le cas où le contrôleur maître est la commande numérique de la machine, qui envoie des consignes sur 24 bits à chacun des variateurs (les nœuds esclaves) des 3 actionneurs d'une tête de scanning. On rappelle qu'un

octet (byte en anglais) est composé de 8 bits. Les autres données échangées entre le contrôleur maître et les autres sous-systèmes et capteurs de la machine ne sont pas pris en compte.

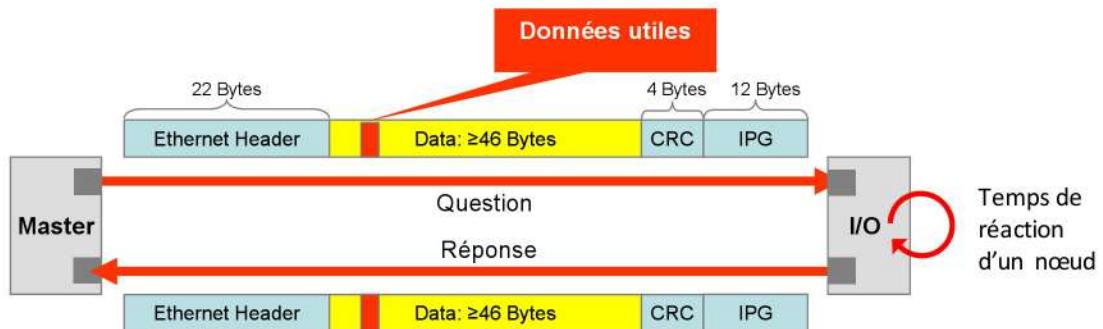


Figure 4 : contenu d'une trame Ethernet

**Question I.9 :** Calculer le pourcentage d'utilisation de la bande passante, c'est-à-dire le rapport entre la taille de données utiles et la taille minimale d'une trame lorsque la commande numérique communique individuellement avec le variateur d'un actionneur d'une tête de scanning.

On suppose que le temps de réaction d'un nœud (ici un variateur) est de  $10 \mu\text{s}$  et que la vitesse de transmission des données est de  $100 \text{ Mbit/s}$ .

**Question I.10 :** Calculer le pourcentage d'utilisation de la bande passante en intégrant dans le calcul la quantité de données qui auraient pu être transmises pendant la durée de réaction du nœud.

L'avantage du protocole Ethercat est que la commande numérique (le contrôleur maître) peut communiquer les consignes à tous les variateurs dans une seule trame qui parcourt tous les nœuds (tous les variateurs), les uns après les autres, avec un temps de traitement dans chaque nœud négligeable.

**Question I.11 :** Calculer le pourcentage d'utilisation de la bande passante avec la technologie Ethercat lorsque la commande numérique communique avec les trois variateurs des deux têtes de scanning.

## II. Déplacer le plateau de fabrication selon l'axe Z

La gestion de l'épaisseur du lit de poudre est réalisée par la translation verticale du plateau de fabrication. L'ensemble mobile suivant cette direction est nommé « axe Z ». Le guidage de cet ensemble par rapport au bâti machine est réalisé par 4 patins de guidage à billes. La mise en mouvement est réalisée par deux moteurs électriques associés chacun à une transmission par poulies courroie crantée et un système vis écrou à billes (**document ressource IV, V et VI**).

La maîtrise de l'épaisseur de poudre implique :

- Une descente par incrément du support de l'axe Z d'une valeur comprise entre 20 et 100  $\mu\text{m}$  en fonction de l'épaisseur de couche choisie ;
- Une maîtrise de cette valeur de l'ordre de  $\pm 2,5 \mu\text{m}$  ;
- Aucun basculement afin d'assurer une épaisseur de couche uniforme.

Le schéma cinématique relatif au guidage et à la motorisation de l'axe Z est donné **document ressource VI**.

**Question II.1** : Décrire comment sont technologiquement réalisées les liaisons pivots entre les vis et le bâti.

**Question II.2** : Donner le degré d'hyperstatisme de cette modélisation.

**Question II.3** : Quel peut être l'avantage de ce degré d'hyperstatisme ?

**Question II.4** : Par quelle liaison faudrait-il remplacer la liaison pivot entre une vis et le bâti pour réduire au maximum l'hyperstatisme sans modifier la mobilité ?

**Question II.5** : Par des observations sur le **document ressource V**, indiquer comment les contraintes géométriques liées à l'hyperstatisme sont prises en compte au niveau des liaisons pivots.

### Choix d'une résolution d'un codeur

La maîtrise de la position de l'axe Z impose l'utilisation d'un capteur. On supposera au préalable le choix d'un codeur incrémental situé sur chaque axe moteur.

**Question II.6** : Proposer une valeur pour la résolution du codeur adaptée à la précision demandée.

## **Déformation des vis**

Seules les parties des vis comprises entre les roulements ZKLF2068-2RS-PE et les écrous sont en tension. La longueur correspondante est notée  $L_{uv}$  conformément au **document ressource VI**.

Lorsque l'ensemble mobile est en position haute, cette longueur vaut 100 mm et passe à 500 mm lorsque l'ensemble mobile est au plus bas.

Dans la position la plus haute, aucun dépôt de poudre n'est encore réalisé, mais au fur et à mesure de la descente la masse de l'ensemble augmente par accumulation de couches successives de poudre métallique.

On note :

- $L_{uv}$  la longueur sous tension des vis ;
- $E_v = 200$  GPa le module de Young du matériau des vis ;
- $D_{uv} = 30$  mm le diamètre utile pour le calcul en traction des vis ;
- $m_{em} = 100$  kg la masse de l'ensemble mobile ;
- $m_p$  la masse de poudre accumulée. Cette masse peut atteindre entre 200 et 500 kg lorsque l'ensemble mobile est au plus bas ( $L_{uv} = 500$  mm) en fonction du matériau métallique choisi.

On suppose dans cette partie que l'intégralité du poids de l'ensemble mobile et du dépôt de poudre est repris dans une seule vis.

**Question II.7 :** Comment justifier cette hypothèse ?

**Question II.8 :** Calculer l'allongement de la vis lors d'une course complète et pour  $m_p = 200$  kg.

**Question II.9 :** De même pour  $m_p = 500$  kg.

**Question II.10 :** Conclure quant à la pertinence d'utiliser des codeurs placés au niveau des axes moteurs.

**Question II.11 :** Quelles autres sources d'erreur peuvent affecter la mesure par codeur sur les arbres moteurs.



### III. Étaler le lit de poudre

Le chariot de mise en couche est l'élément qui réalise la translation du rouleau de lissage de la poudre suivant l'axe X. Il est directement fixé sur les glissières de la machine au moyen de patins de guidages (**document ressource VII**). La mise en rotation du rouleau de lissage est réalisée par un ensemble {moteur, réducteur et poulies courroie de renvoi} monté sur le chariot (**document ressource VII**). Le dessin de définition partiel du rouleau de lissage est proposé dans le **document ressource VIII**.

**Question III.1** : Expliciter les spécifications géométriques suivantes :



La qualité de mise en couche impose d'assurer une très bonne rectitude des génératrices du rouleau de lissage et donc de minimiser ses déformations lors de l'étalement de la poudre sur le plateau. On suppose que la longueur du rouleau de lissage est grande par rapport à son diamètre et donc que le rouleau peut être considéré comme une poutre.

**Question III.2** : À l'aide de la modélisation proposée dans le **document ressource VIII**, calculer les actions mécaniques de liaison au niveau des deux supports A et B.

**Question III.3** : En déduire l'expression du torseur de cohésion  $\{T_{coh}\}$  le long de la poutre.

**Question III.4** : Calculer l'équation de la déformée  $y(x)$ .

**Question III.5** : En déduire l'expression de la flèche maximale  $\delta$ .

**Question III.6** : En déduire l'expression du diamètre du rouleau de lissage et sa valeur pour garantir un écart de rectitude de  $1\mu\text{m}$ .

Il s'agit maintenant de rechercher le matériau, de masse volumique  $\rho$ , qui permettra de minimiser la masse  $m$  du rouleau tout en garantissant une déformation donnée.

**Question III.7** : Déterminer l'expression de la masse  $m$  du rouleau comme le produit de trois fonctions  $F_1$ ,  $F_2$ , et  $F_3$  telles que :

- $F_1$  : fonction des données matériau ( $\rho$ ,  $E$ )
- $F_2$  : fonction de la géométrie ( $L$ )
- $F_3$  : fonction du chargement et de la déformation ( $\rho$ ,  $\delta$ ).

Le diagramme (log-log) Module d'Young  $E$  / Masse volumique  $\rho$  (**document ressource IX**) permet de choisir un matériau en fonction de  $I_p$ , l'indice de performance, tel que :

$$I_p = \frac{E^{\frac{1}{2}}}{\rho}$$

**Question III.8** : Parmi les matériaux retenus dans le diagramme (**document ressource IX**), sélectionner, en expliquant la méthode utilisée, les deux familles de matériaux les plus performantes. Le matériau retenu par le constructeur est un acier faiblement allié. Selon quel critère supplémentaire a-t-il fait ce choix ?

La fonction du rouleau de lissage impose une dureté importante de sa surface pour résister à l'usure. Le traitement thermique adapté est un durcissement par trempe superficielle avec chauffage par induction afin d'obtenir une dureté de 53 HRC minimum sur 2 mm de profondeur.

**Question III.9** : Expliquer le principe de la trempe superficielle.

La surface cylindrique extérieure du rouleau de lissage est obtenue en tournage avec une opération d'ébauche en une seule passe et une opération de finition. Les données technologiques relatives aux différentes opérations d'usinage et de traitement thermique sont données dans le **document ressource X**.

**Question III.10** : Pour chacun des ordonnancements des opérations « usinage ébauche », « usinage finition » et « traitement thermique » proposés dans le **document réponse**, justifier la faisabilité ou non de chacune des propositions au regard de trois critères :

- Respect des tolérances géométriques
- Dureté de la pièce à usiner
- Surépaisseur d'usinage et profondeur de trempe.

Le contrôle des spécifications géométriques du rouleau de lissage (**document ressource VIII**) est effectué sur une machine à mesurer tridimensionnelle. Pour contrôler le respect de la tolérance de circularité, la stratégie de mesure consiste à mesurer un ensemble de points dans

des sections droites perpendiculaires à la direction générale du cylindre. Pour cela, on construit des plans et on relève dans chaque section plane de la surface les points  $M_i$  équi répartis angulairement que l'on projette dans le plan correspondant. On s'intéresse donc dans cette partie à l'opération d'association d'un cercle  $C_i$  aux points  $M_i$  mesurés, selon le critère des moindres carrés (**document ressource XI**).

Pour cela on définit le torseur des petits déplacements  $\{T_{pd}\}$  exprimé au point  $O_i$  qui permet de passer du cercle nominal  $C_i$  de centre  $O_i$  au cercle associé :

$$\{T_{pd}\} = \left\{ \begin{array}{c} \vec{\Omega} \\ \vec{D} \end{array} \right\}_{O_i} = \left\{ \begin{array}{cc} 0 & u \\ 0 & v \\ 0 & 0 \end{array} \right\}_{O_i}$$

**Question III.11 :** À l'aide du torseur des petits déplacements, exprimer le déplacement  $DM_{thi}$  du point théorique  $M_{thi}$ .

**Question III.12 :** En déduire l'expression des écarts optimisés résiduels  $e_i$  définis par le schéma du **document ressource XI**, telle que  $e_i = f(u, v, \xi_i, \theta_i)$

L'optimisation selon le critère des moindres carrés consiste à déterminer  $u$  et  $v$  pour minimiser la fonctionnelle  $G$  telle que  $G = \sum_i e_i^2$ . La résolution donne le système linéaire suivant :

$$\begin{bmatrix} \sum_i (\cos \theta_i)^2 & \sum_i \sin \theta_i \cos \theta_i \\ \sum_i \sin \theta_i \cos \theta_i & \sum_i (\sin \theta_i)^2 \end{bmatrix} \begin{bmatrix} u \\ v \end{bmatrix} = \begin{bmatrix} \sum_i \xi_i \cos \theta_i \\ \sum_i \xi_i \sin \theta_i \end{bmatrix}$$

**Question III.13 :** Établir les expressions analytiques de  $u$  et  $v$  en résolvant le système linéaire et en tenant compte de la spécificité des valeurs de  $\cos \theta_i$  et  $\sin \theta_i$  données dans le **document ressource XI**.

**Question III. 14 :** Calculer les valeurs numériques de  $u$  et  $v$  à partir des valeurs de  $\xi_i$  données dans le **document ressource XI**.

**Question III.15 :** Exprimer le défaut de circularité à partir des écarts optimisés  $e_i$  et proposer une application numérique. La tolérance est-elle respectée ?

On s'intéresse maintenant à la réalisation de la solution technologique qui garantit la liaison pivot entre le rouleau et le chariot, ainsi que la transmission de puissance du moteur au rouleau.

**Question III.16** : À l'aide d'une représentation graphique à main levée sur le document réponse, proposer une solution de réglage de la tension de la courroie à l'aide du tendeur situé entre l'ensemble {moteur + réducteur} et le bâti, et visible sur le **document ressource VII**.

**Question III.17** : Représenter sur le **Dessin Réponse** une solution constructive pour la réalisation des fonctions suivantes :

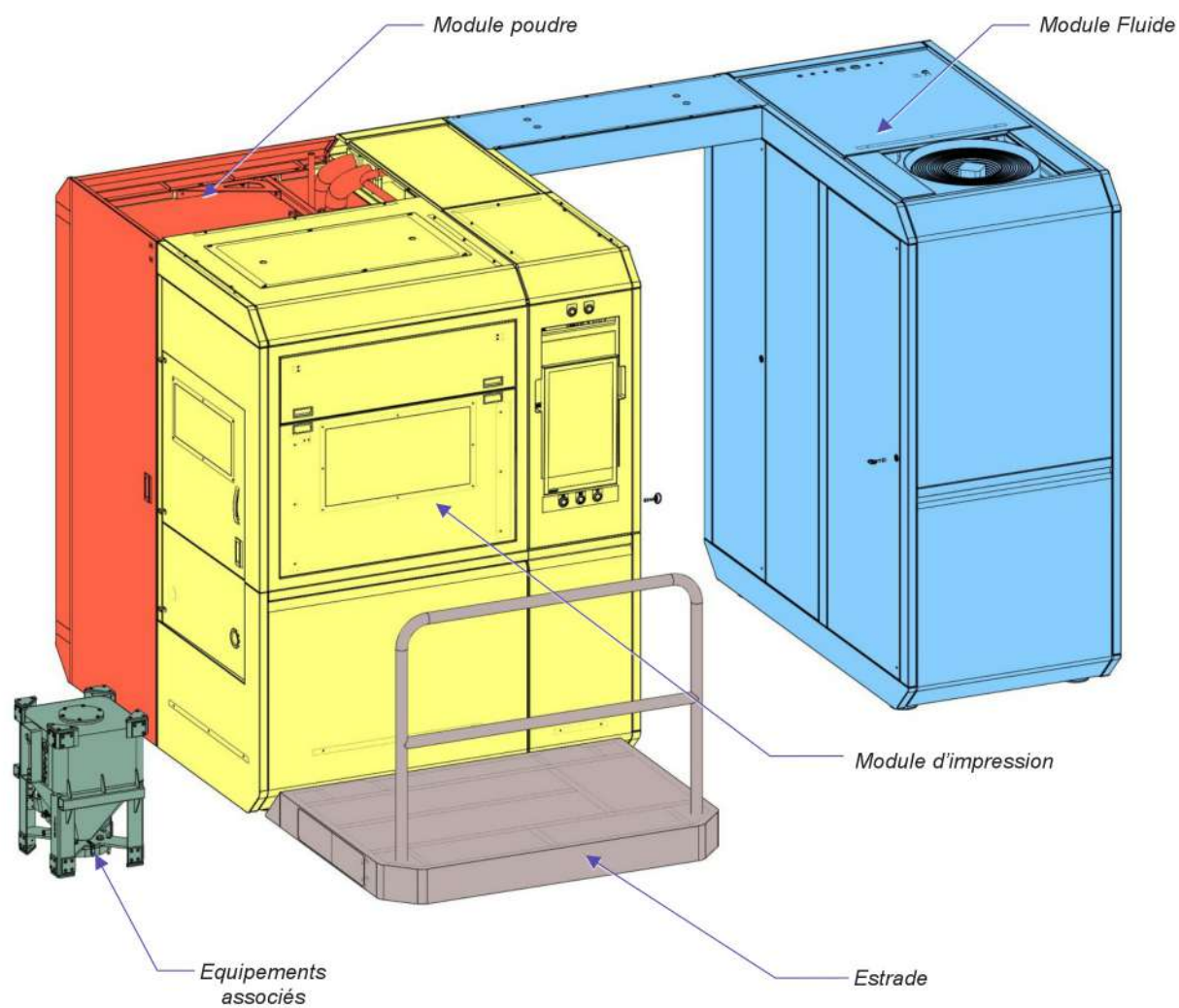
- Liaison pivot entre le rouleau de lissage et le bâti du chariot au moyen de deux liaisons rotules, chacune étant réalisée par une paire de roulements dont les caractéristiques sont présentées dans le **document ressource XII** ;
- Étanchéité dynamique de la liaison au moyen de joints à lèvres dont les caractéristiques sont présentées dans le **document ressource XII** ;
- Entraînement par obstacle du rouleau de lissage au moyen d'un système poulies courroie crantée relié avec l'arbre moteur en sortie du réducteur.

Les ajustements seront précisés et une attention toute particulière sera portée sur la montabilité de la solution proposée ainsi qu'à la qualité graphique.

On suppose que le montage est identique de chaque côté du rouleau de lissage, ainsi seule la liaison côté droit sera représentée. Enfin on fait l'hypothèse que le rouleau est démontable en le tirant vers la gauche du système.

**FIN DE L'ENONCE**

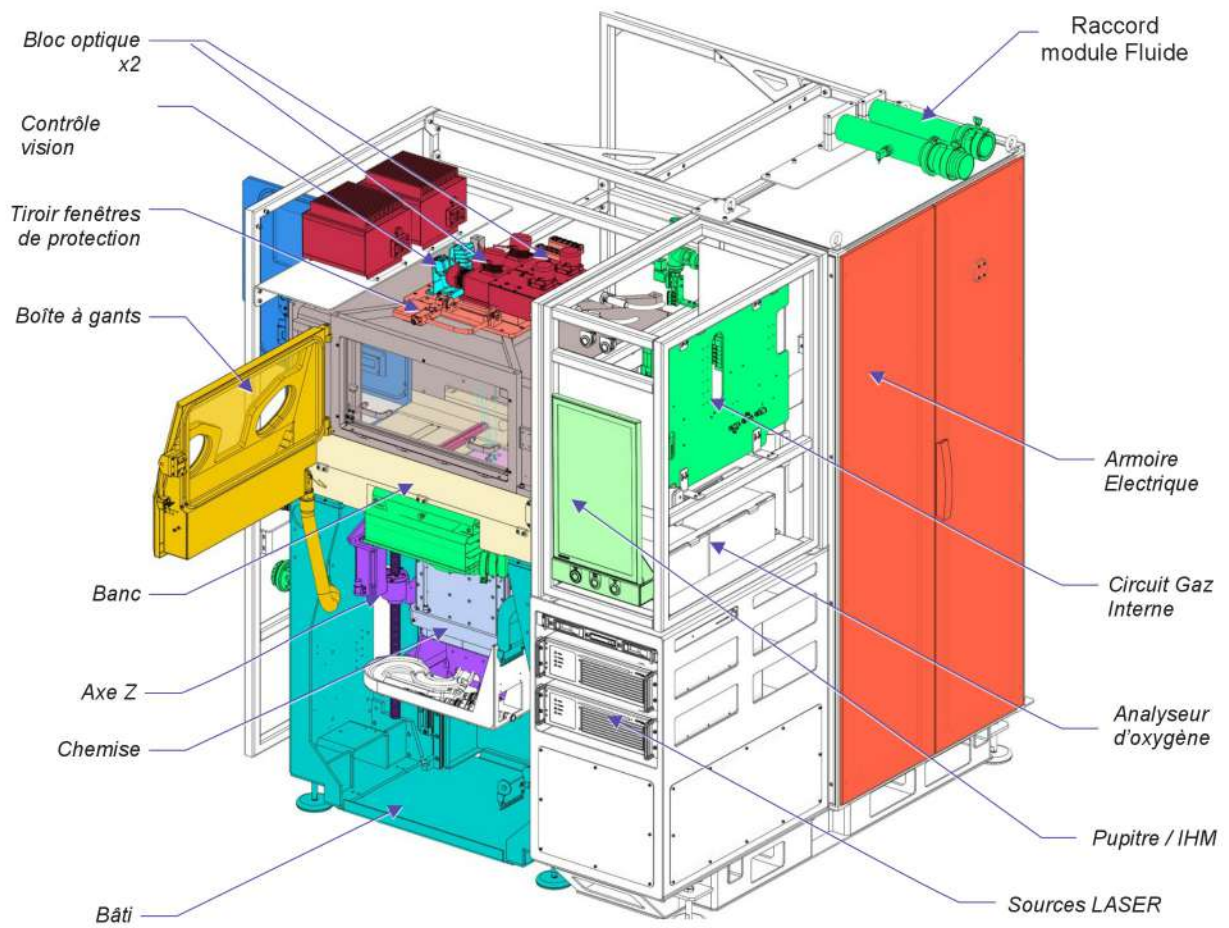
## Descriptif de la machine



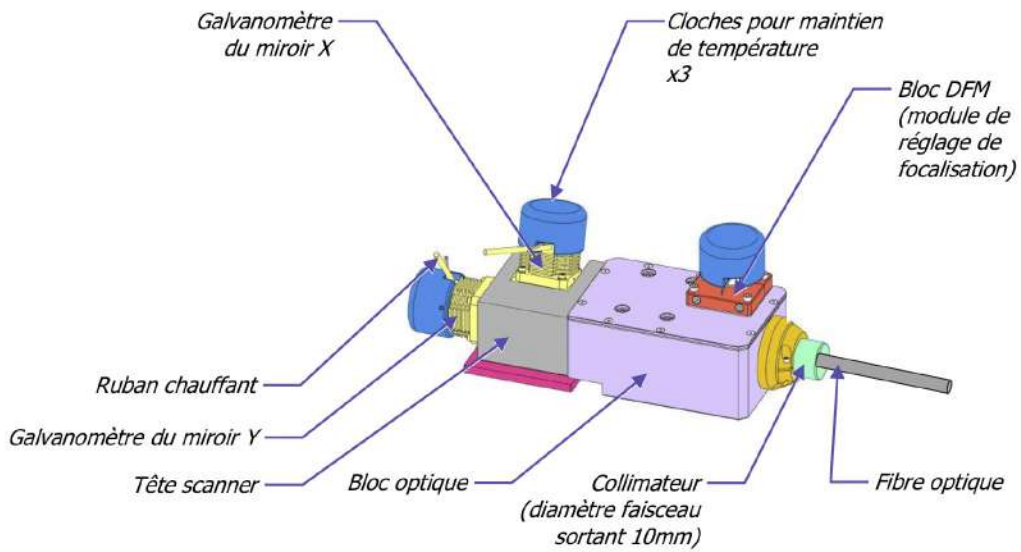
*Présentation des modules de l'équipement FormUp 350*



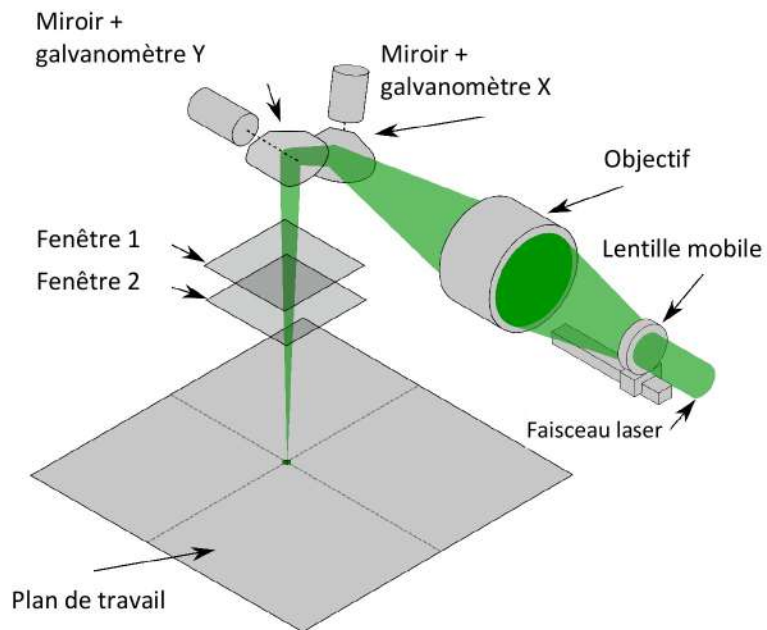
# Module d'impression



## Vue d'une tête de scanning



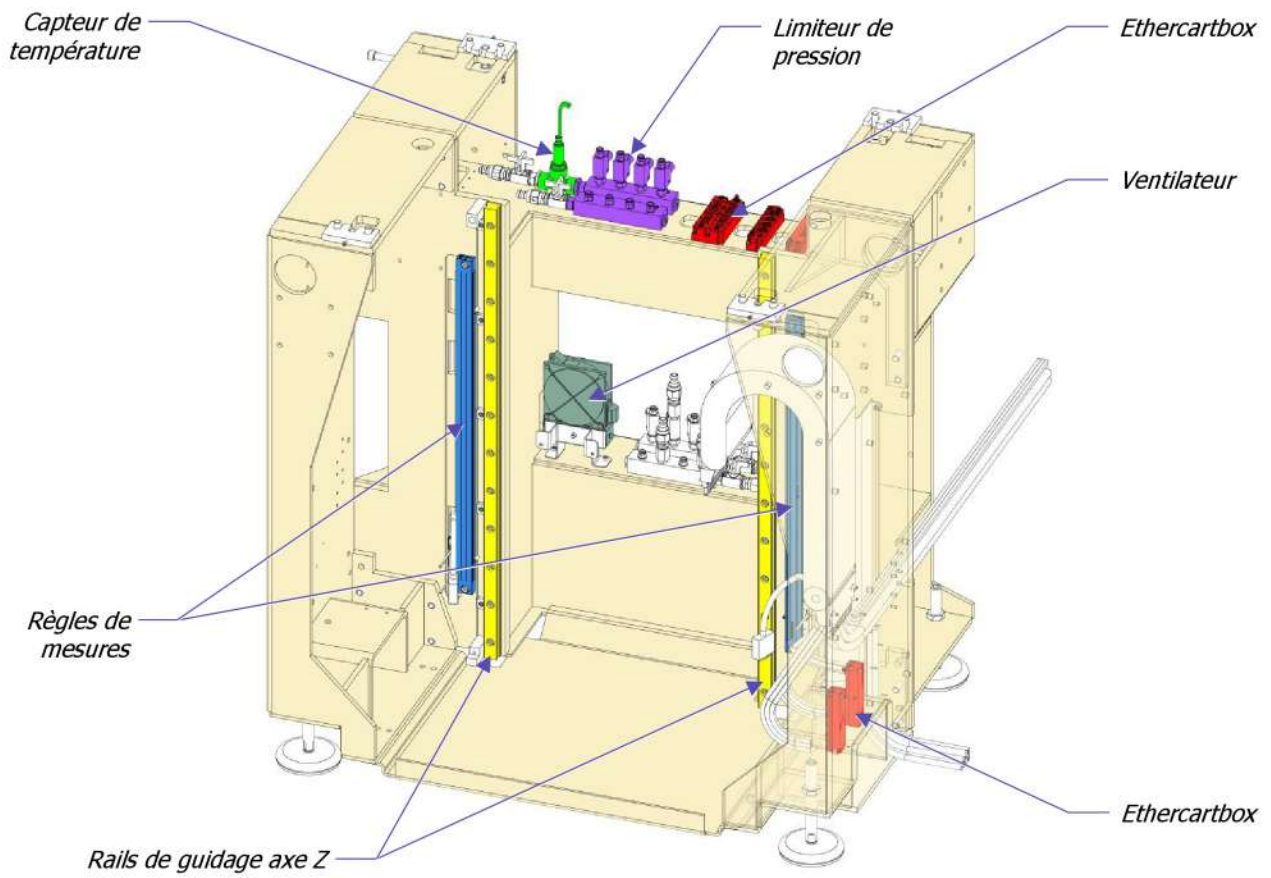
## Principe de fonctionnement



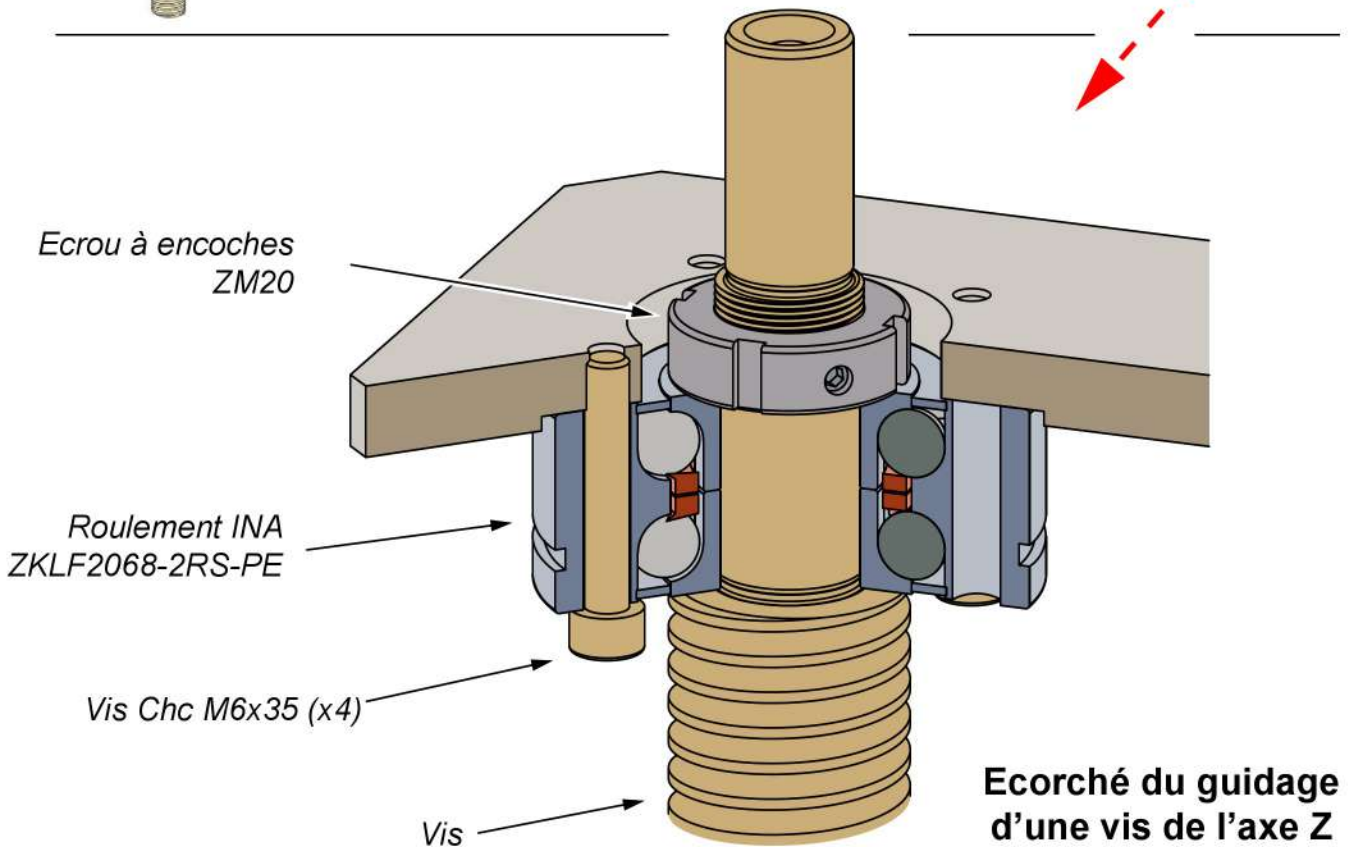
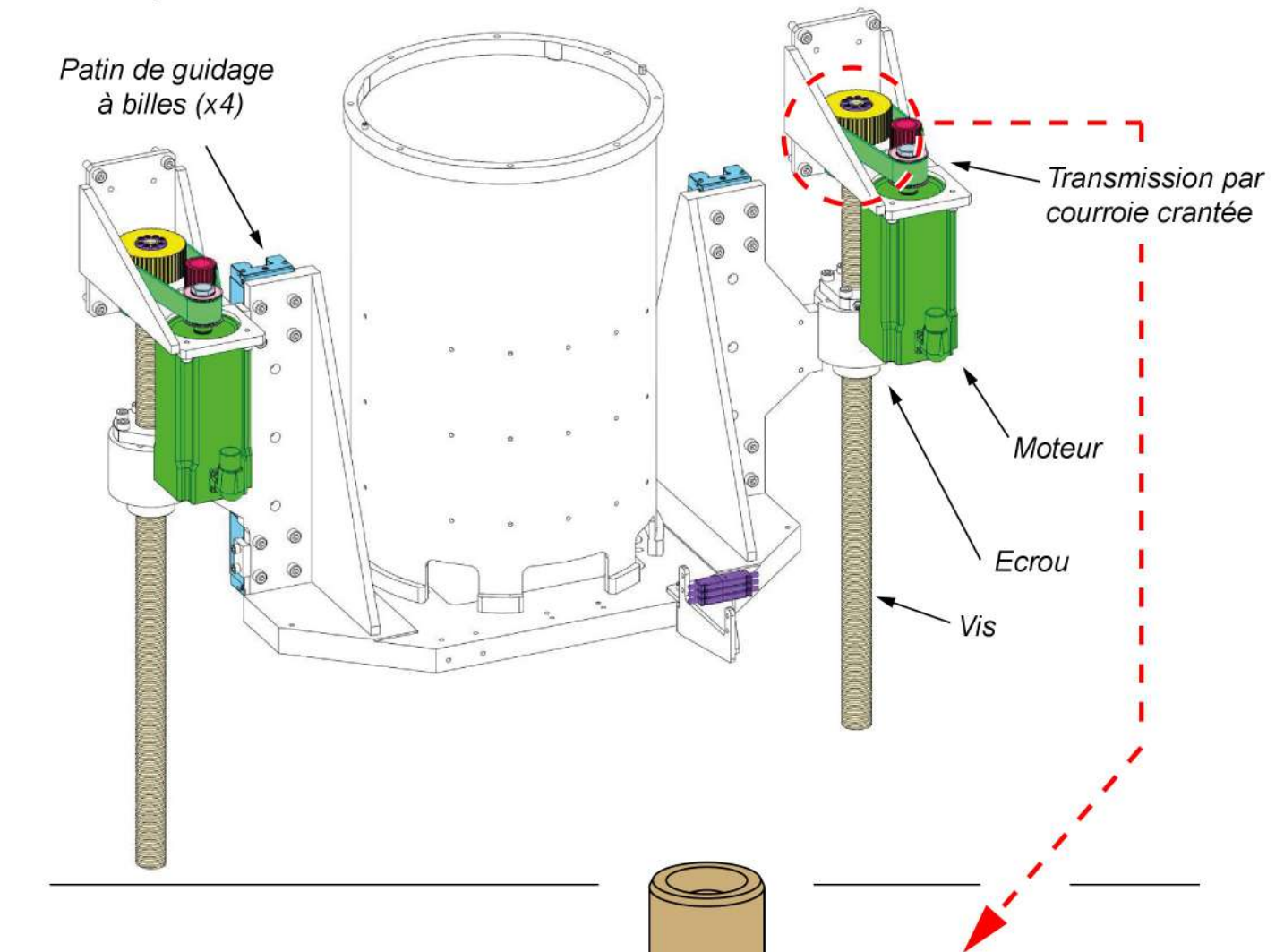
## Caractéristiques

	Galvanomètre X	Galvanomètre Y
Course [degré]	+/- 10	+/- 10
Vitesse max [rad.s <sup>-1</sup> ]	25	25
Course [mm]	+/-175	+/-175

## Chassis de guidage de l'axe Z



## Descriptif de l'axe Z

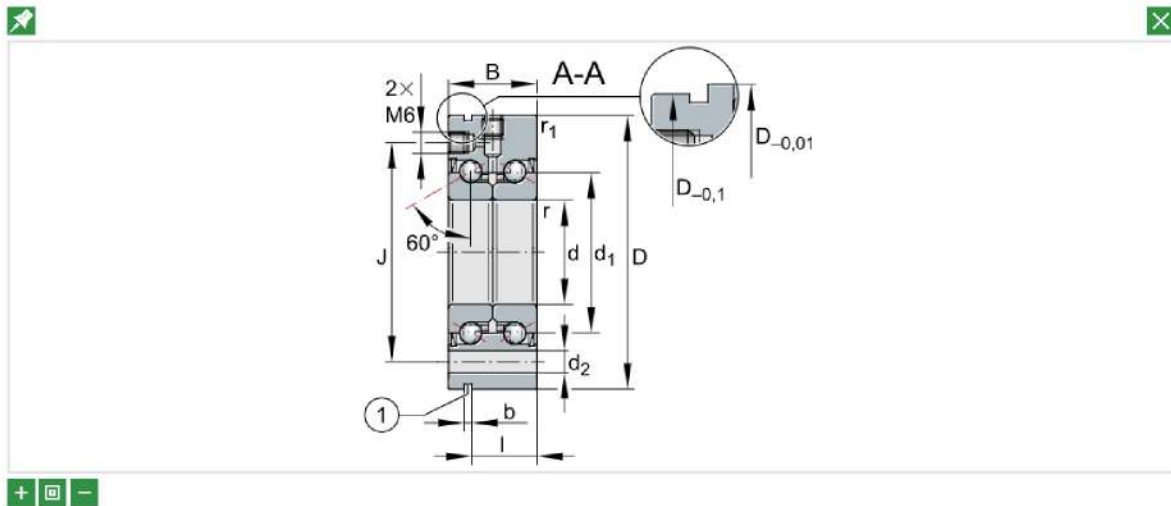




## ZKLF2068-2RS-PE

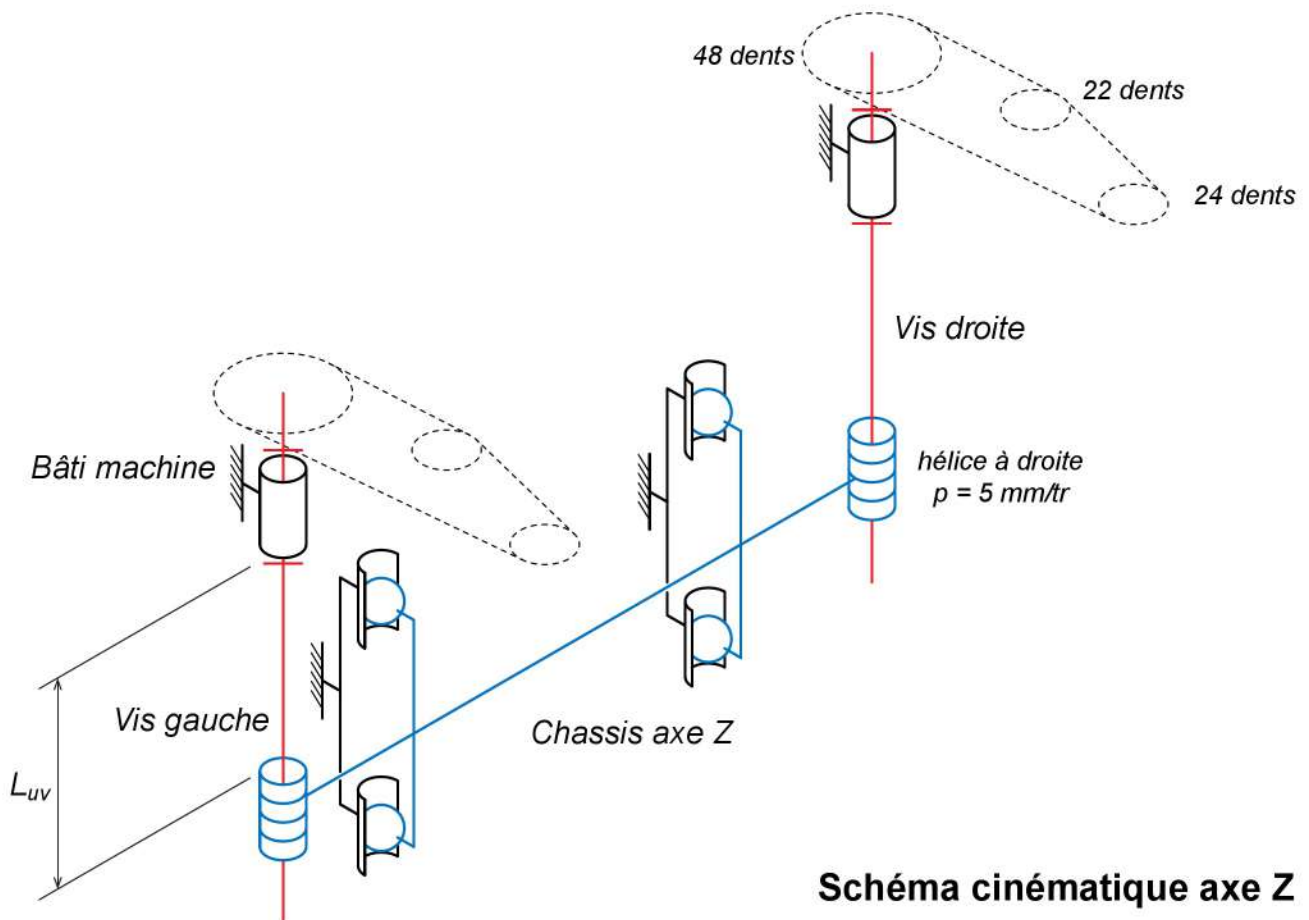
Roulements à billes axiaux à contact oblique

tolérances élargies, à double effet, fixation par vis, joint à lèvres des 2 côtés



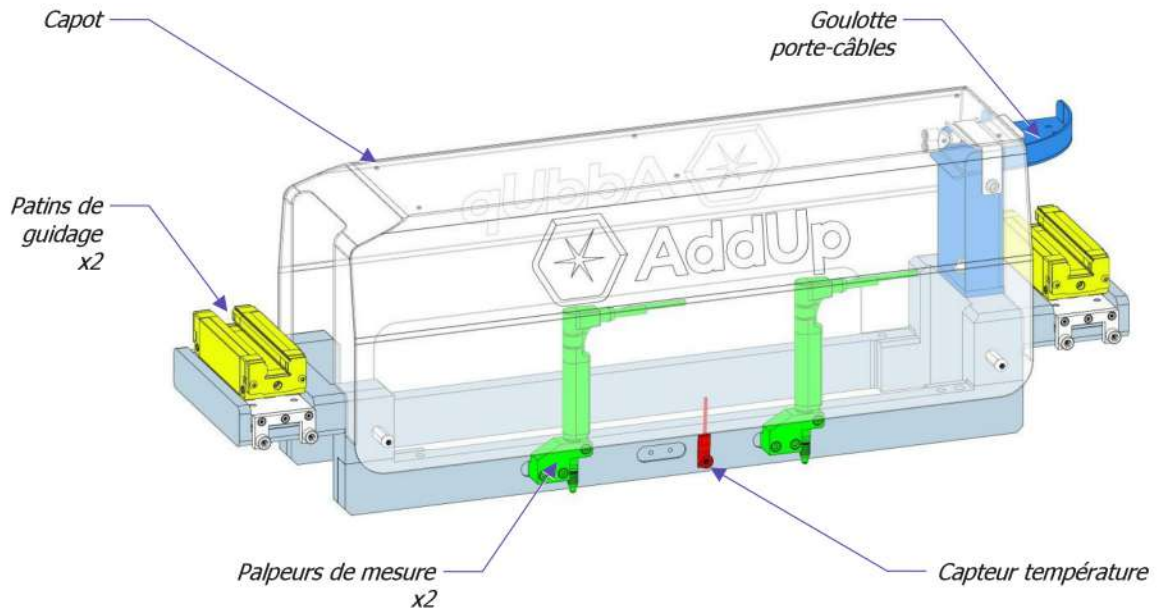
## Roulement ZKLF2068-2RS-PE

(D'après catalogue INA)

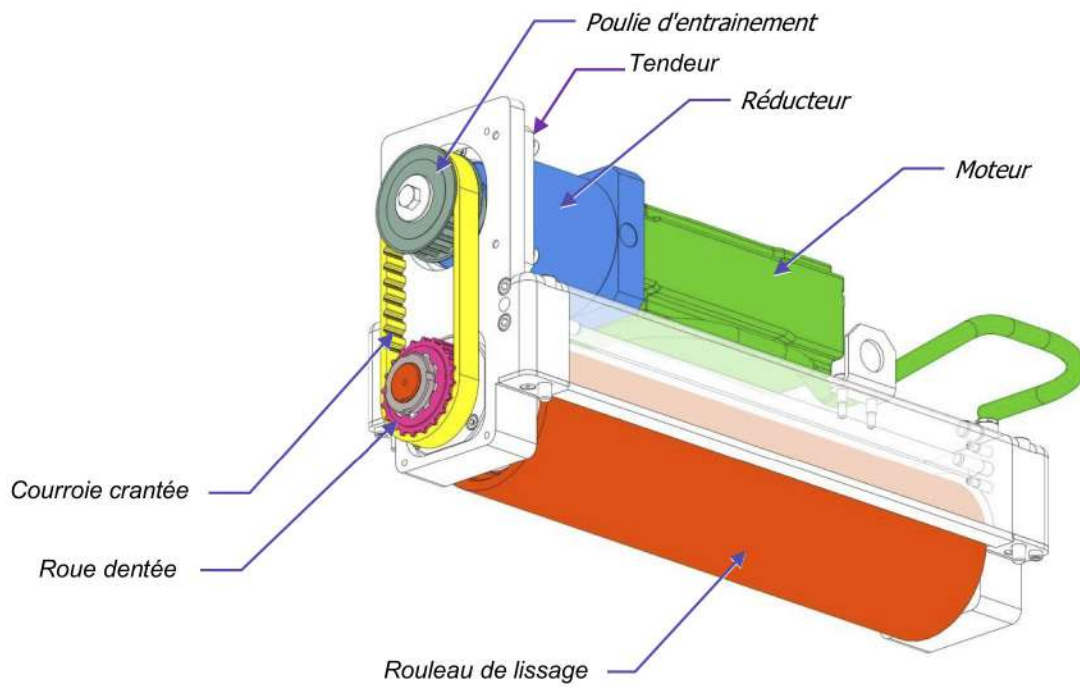




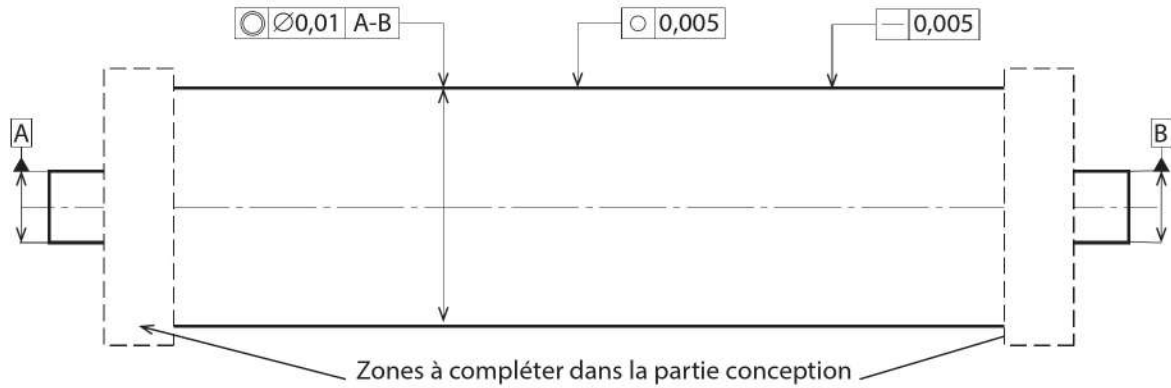
## Chariot de mise en couche



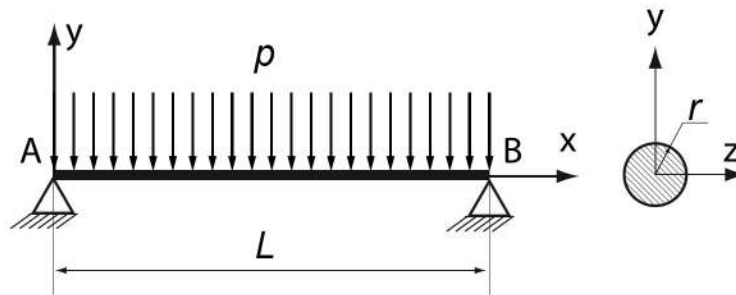
## Rouleau de mise en couche



## Dessin de définition partiel du rouleau de lissage

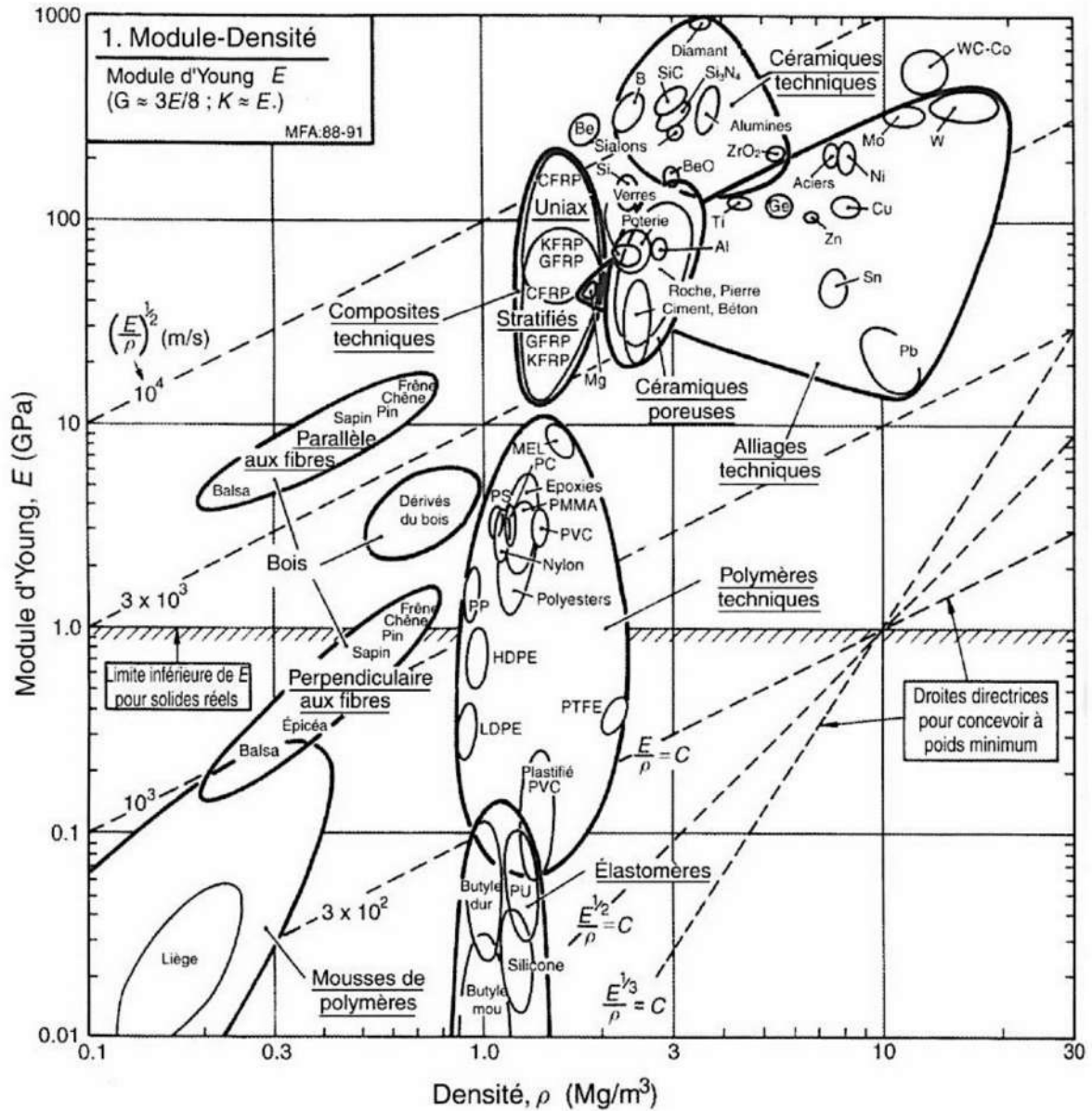


## Modélisation du rouleau de lissage



- Longueur  $L$  de la poutre : 500 mm
- Rayon  $r$  de la poutre
- Chargement  $p$  : 1000 N/m
- Module de Young : 200 GPa

# Diagramme de performance



## Contraintes de fabrication

**Matière** : Acier faiblement allié (Carbone 0,4%, Chrome 1%, Molybdène 0,25%)

**Dureté avant traitement thermique** : 15 HRC

### Dimensions

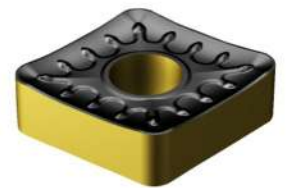
- Diamètre du brut : 110mm
- Diamètre final : 100mm

### Trempe superficielle

- Dureté atteinte après traitement thermique : 53 HRC
- Épaisseur traitée : 2mm

### Usinage ébauche

- Référence ISO de la plaquette : CNMM 12 04 12-QR 4305
- Matériau de la plaquette : carbure de tungstène pouvant usiner des aciers faiblement alliés de dureté jusqu'à 38 HRC.
- Conditions de coupe :
  - $a_p$  (mm) : [2 - 8]
  - $f_n$  (mm/tr) : [0.35 - 0.9]
  - $V_c$  (m/min) : [270 - 445]

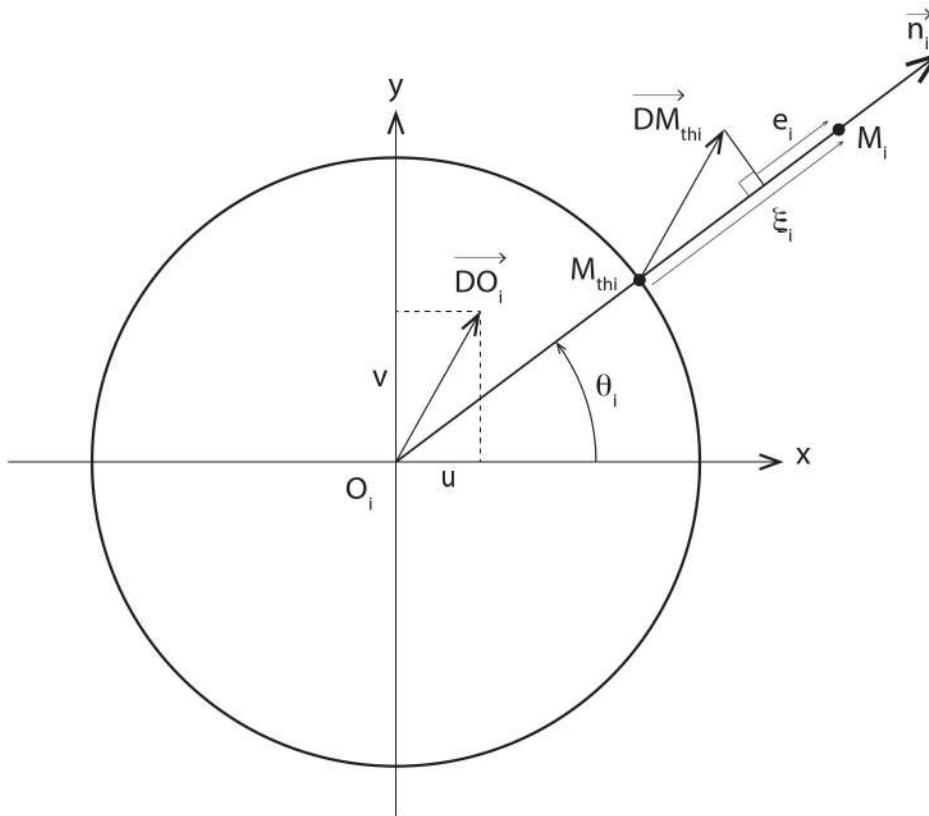


### Usinage finition

- Référence ISO de la plaquette : CNGA120408EA 7015
- Matériau de la plaquette : nitrure de bore cubique pouvant usiner des matériaux de dureté jusqu'à 60 HRC.
- Conditions de coupe :
  - $a_p$  (mm) : [0.07 - 0.8]
  - $f_n$  (mm/tr) : [0.05 - 0.2]
  - $V_c$  (m/min) : [175 - 250]



## Paramétrage du problème d'optimisation



Attention : la figure n'est pas à l'échelle, en réalité la distance  $\xi_i$  est beaucoup plus petite que le rayon du cercle.

$M_{thi}$  : point théorique sur le cercle

$M_i$  : point mesuré

$\xi_i$  : écart initial ( $\mu\text{m}$ )

$e_i$  : écart optimisé résiduel ( $\mu\text{m}$ )

## Relevés de mesures de la surface dans une section plane

Numéro du point $M_i$	1	2	3	4
Angle	0	90	180	270
$\cos \theta_i$	1	0	-1	0
$\sin \theta_i$	0	1	0	-1
$\xi_i$ ( $\mu\text{m}$ )	10	8	-4	2



## Roulement de broche B7006

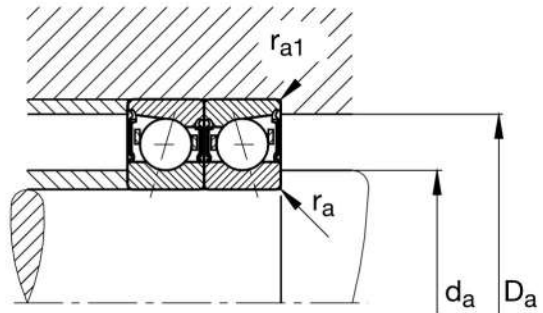
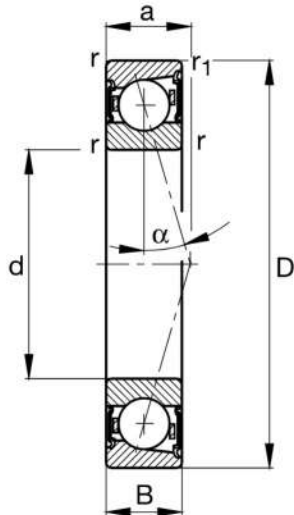
$d = 30 \text{ mm}$

$D = 55 \text{ mm}$

$B = 13 \text{ mm}$

$a = 12,3 \text{ mm}$

$\alpha = 15^\circ$

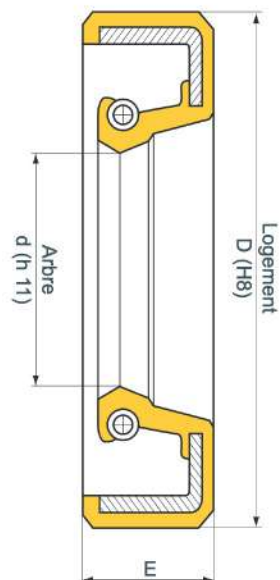


## Joint à lèvres (Type IE)

$d : 43 \text{ mm}$

$D : 60 \text{ mm}$

$E : 10 \text{ mm}$



# Cahier réponse

## Épreuve de Sciences Industrielles C

**Toutes les calculatrices sont interdites, quel qu'en soit le type, ainsi que les agendas électroniques et les téléphones portables...**

### INSTRUCTIONS

- Remplir sur chaque copie A3 en MAJUSCULES toutes vos informations d'identification : nom, prénom, numéro inscription, date de naissance, le libellé du concours, le libellé de l'épreuve et la session.
- **Une feuille dont l'entête n'a pas été intégralement renseignée, ne sera pas prise en compte.**
- **Vérifiez que votre cahier réponse comporte le nombre de pages indiqué et qu'il est correctement imprimé.**
- Composer lisiblement sur les copies avec un stylo à encre foncée : bleue ou noire, et à bille, à feutre ou à plume (ne pas utiliser de stylo plume à encre claire : turquoise ou rose).
- L'usage de stylo à friction, liquide de correction et dérouleur de ruban correcteur est interdit.
- **Toute réclamation ultérieure ne pourra pas être prise en compte.**

Nom de famille :

(Suivi, s'il y a lieu, du nom d'usage)



Prénom(s) :

Numéro  
Inscription :

Né(e) le :  /  /

(Le numéro est celui qui figure sur la convocation ou la feuille d'émargement)

(Remplir cette partie à l'aide de la notice)

Concours / Examen : ..... Section/S spécialité/Série : .....

Epreuve : ..... Matière : ..... Session : .....

**CONSIGNES**

- Remplir soigneusement, sur CHAQUE feuille officielle, la zone d'identification en MAJUSCULES.
- Ne pas signer la composition et ne pas y apporter de signe distinctif pouvant indiquer sa provenance.
- Numéroter chaque PAGE (cadre en bas à droite de la page) et placer les feuilles dans le bon sens et dans l'ordre.
- Rédiger avec un stylo à encre foncée (bleue ou noire) et ne pas utiliser de stylo plume à encre claire.
- N'effectuer aucun collage ou découpage de sujets ou de feuille officielle. Ne joindre aucun brouillon.

109

**Question I.1 :** Déterminer l'expression de l'énergie volumique  $E_{vd}$  déposée par le laser en fonction des paramètres du procédé. En déduire une application numérique.

**Question I.2 :** Calculer en m/s la vitesse maximale que peut atteindre le spot laser selon les axes X ou Y. Quelle vitesse maximale peut atteindre le spot laser par composition de mouvement?

**Question I.3 :** Proposer, à l'aide d'un schéma, une stratégie de changement de sens de parcours des trajectoires dans le mode aller-retour. Préciser les différentes portions de trajectoire.

Ca

NE RIEN ECRIRE DANS CE CADRE

**Question I.4 :** Déterminer l'expression analytique de la résolution du déplacement angulaire des galvanomètres.

**Question I.5 :** En déduire l'expression de la résolution du déplacement linéaire dans le plan de travail ainsi qu'une valeur approchée en mm en supposant que  $2^{10} \cong 10^3$ . Cette résolution vous paraît-elle cohérente avec le paramètre de distance entre segments ?

**Question I.6 :** Expliquer le principe de fonctionnement d'un capteur à effet hall en vous appuyant sur un schéma.

**Question I.7 :** Proposer une représentation graphique des topologies en ligne et en étoile et expliciter les avantages et inconvénients de chacune d'entre elles.

---

**Question I.8 :** *Ethercat est un protocole de réseau local de type série, synchrone et full-duplex. Expliquez chacun de ces trois termes.*

---

**Question I.9 :** *Calculer le pourcentage d'utilisation de la bande passante lorsque la commande numérique communique individuellement avec le variateur d'une tête de scanning.*

---

**Question I.10 :** *Calculer le pourcentage d'utilisation de la bande passante en intégrant dans le calcul le volume de données qui aurait pu être transmis pendant la durée de réaction du nœud.*

---

**Question I.11 :** *Calculer le pourcentage d'utilisation de la bande passante avec la technologie Ethercat lorsque la commande numérique communique avec les variateurs des deux têtes de scanning.*



**Question II.1 :** *Décrire comment sont technologiquement réalisées les liaisons pivots entre les vis et le bâti.*

---

**Question II.2 :** *Donner le degré d'hyperstatisme de cette modélisation.*

---

**Question II.3 :** *Quel peut être l'avantage de ce degré d'hyperstatisme ?*

---

**Question II.4 :** *Par quelle liaison faudrait-il remplacer la liaison pivot entre une vis et le bâti pour réduire au maximum l'hyperstatisme sans modifier la mobilité ?*

Nom de famille :

(Suivi, s'il y a lieu, du nom d'usage)



Prénom(s) :

Numéro  
Inscription :

Né(e) le :  /  /

(Le numéro est celui qui figure sur la convocation ou la feuille d'émargement)

(Remplir cette partie à l'aide de la notice)

Concours / Examen : ..... Section/S spécialité/Série : .....

Epreuve : ..... Matière : ..... Session : .....

#### CONSIGNES

- Remplir soigneusement, sur CHAQUE feuille officielle, la zone d'identification en MAJUSCULES.
- Ne pas signer la composition et ne pas y apporter de signe distinctif pouvant indiquer sa provenance.
- Numéroter chaque PAGE (cadre en bas à droite de la page) et placer les feuilles dans le bon sens et dans l'ordre.
- Rédiger avec un stylo à encre foncée (bleue ou noire) et ne pas utiliser de stylo plume à encre claire.
- N'effectuer aucun collage ou découpage de sujets ou de feuille officielle. Ne joindre aucun brouillon.

109

**Question II.5 :** Par des observations sur le **document ressource V**, indiquer comment les contraintes géométriques liées à l'hyperstatisme sont prises en compte au niveau des liaisons pivots.

**Question II.6 :** Proposer une valeur pour la résolution du codeur adaptée à la précision demandée.

**Question II.7 :** Comment justifier cette hypothèse ?

**Question II.8 :** Calculer l'allongement de la vis lors d'une course complète et pour  $m_p = 200$  kg.

Cb

Tournez la page S.V.P.

5 / 15

NE RIEN ECRIRE DANS CE CADRE

---

**Question II.9 :** *De même pour  $m_p = 500$  kg.*

---

**Question II.10 :** *Conclure quant à la pertinence d'utiliser des codeurs placés au niveau des axes moteurs.*


---

**Question II.11 :** *Quelles autres sources d'erreur peuvent affecter la mesure par codeur sur les arbres moteurs.*

---

**Question III.1 :** *A partir du dessin de définition partiel (**document ressource VIII**) et à l'aide des grilles GPS ci-après, expliquer les spécifications géométriques.*

## Eléments Idéaux

Type de spécification Forme Position Orientation Battement .....	Eléments non Idéaux extraits du « Skin Modèle »		Référence(s) spécifiée(s) *	Zone de tolérance *
	Eléments Tolérancé(s) *	Eléments de référence *		
<b>Condition de conformité :</b> L'élément tolérancé doit se situer tout entier dans la zone de tolérance.	unique groupe	unique multiples	simple commune système	<b>Contraintes</b> orientation position par rapport à la référence spécifiée
<b>Schéma</b> extrait du dessin de définition  				

\* Rayer la (les) mention(s) inutile(s)

## Eléments Idéaux

Eléments non Idéaux  
extraits du « Skin Modèle »

Type de spécification Forme Position Orientation Battement .....	Eléments non Idéaux extraits du « Skin Modèle »		Eléments Idéaux	
	Eléments Tolérancé(s) *	Eléments de référence *	Référence(s) spécifiée(s) *	Zone de tolérance *
<b>Condition de conformité :</b> L'élément tolérancé doit se situer tout entier dans la zone de tolérance.	unique groupe	unique multiples	simple commune système	<b>Contraintes</b> orientation position par rapport à la référence spécifiée
<b>Schéma</b> extrait du dessin de définition				
— 0,005				
○ 0,005				

\* Rayer la (les) mention(s) inutile(s)



Nom de famille :

(Suivi, s'il y a lieu, du nom d'usage)



Prénom(s) :

Numéro  
Inscription :

Né(e) le :

(Le numéro est celui qui figure sur la convocation ou la feuille d'émargement)

(Remplir cette partie à l'aide de la notice)

Concours / Examen : ..... Section/S spécialité/Série : .....

Epreuve : ..... Matière : ..... Session : .....

**CONSIGNES**

- Remplir soigneusement, sur CHAQUE feuille officielle, la zone d'identification en MAJUSCULES.
- Ne pas signer la composition et ne pas y apporter de signe distinctif pouvant indiquer sa provenance.
- Numéroté chaque PAGE (cadre en bas à droite de la page) et placer les feuilles dans le bon sens et dans l'ordre.
- Rédiger avec un stylo à encre foncée (bleue ou noire) et ne pas utiliser de stylo plume à encre claire.
- N'effectuer aucun collage ou découpage de sujets ou de feuille officielle. Ne joindre aucun brouillon.

109

**Question III.2 :** Calculer les actions mécaniques de liaison au niveau des deux supports A et B.

**Question III.3 :** En déduire l'expression du torseur de cohésion  $\{T_{coh}\}$  le long de la poutre.

**Question III.4 :** Calculer l'équation de la déformée  $y(x)$ .



NE RIEN ECRIRE DANS CE CADRE

---

**Question III.5 :** *En déduire l'expression de la flèche maximale  $\delta$ .*

**Question III.6 :** *En déduire l'expression du diamètre du rouleau de lissage et sa valeur pour garantir un écart de rectitude de  $1\mu\text{m}$ .*

---

**Question III.7 :** *Déterminer l'expression de la masse  $m$  du rouleau comme le produit de trois fonctions  $F_1$ ,  $F_2$ , et  $F_3$ .*

---

**Question III.8 :** *Parmi les matériaux retenus dans le diagramme, sélectionner, en expliquant la méthode utilisée, les deux familles de matériaux les plus performantes. Le matériau retenu par le constructeur est un acier faiblement allié. Selon quel critère supplémentaire a-t-il fait ce choix ?*

**Question III.9 :** *Expliquer le principe de la trempe superficielle.*

---

**Question III.10 :** *Justifier la faisabilité ou non de chacune des propositions d'ordonnement au regard des trois critères.*

*Proposition 1 : Trempe superficielle - Ébauche - Finition*      FAISABILITE    OUI     NON

*Proposition 2 : Ébauche - Trempe superficielle - Finition*      FAISABILITE    OUI     NON

*Proposition 3 : Ébauche - Finition - Trempe superficielle*      FAISABILITE    OUI     NON

NE RIEN ECRIRE DANS CE CADRE

