

Epreuve de Sciences Industrielles A

Durée 5 h

Si, au cours de l'épreuve, un candidat repère ce qui lui semble être une erreur d'énoncé, d'une part il le signale au chef de salle, d'autre part il le signale sur sa copie et poursuit sa composition en indiquant les raisons des initiatives qu'il est amené à prendre.

L'usage de calculatrices est interdit.

Aucun document n'est autorisé

Vérifier le nom de l'épreuve et que le sujet est complet.

Composition du sujet :

- 1 cahier de 20 pages de texte numérotées de **1 à 20**.
- 1 cahier de 11 pages de documents annexes.
- 1 cahier réponses de 28 pages **à rendre à la fin de l'épreuve.**

Il est demandé au candidat de formuler toutes les hypothèses qu'il jugera nécessaires pour répondre aux questions posées.

L'ensemble des réponses sera rédigé sur cahier réponse dans les espaces libres proposés pour chaque question.

La présentation, la lisibilité, l'orthographe, la qualité de la rédaction, la clarté et la précision des raisonnements entreront pour une part importante dans l'appréciation des copies. En particulier, les résultats non justifiés ne seront pas pris en compte. Les candidats sont invités à encadrer les résultats de leurs calculs.

Il est interdit aux candidats de signer leur composition ou d'y mettre un signe quelconque pouvant indiquer sa provenance.

Cellule robotisée d'emboilage et de transfert



Figure 1 – Cellule robotisée d'emboilage et de transfert

Contexte d'étude du système

La cave coopérative de Lugny est l'un des plus gros producteurs de crémants de Bourgogne avec environ 1 million de bouteilles produites par an. Elle est implantée sur trois sites en Saône et Loire (71), sur les communes de Lugny, de Chardonnay et de Saint-Gengoux-de-Cissé (le site de Lugny est central et situé à moins de 10 km des deux autres sites).

Le crémant de bourgogne est élaboré suivant la méthode traditionnelle et certaines de ses étapes sont automatisées.

Après pressurage, débouillage, encuvage et fermentations (alcoolique et malolactique), le vin est mis en bouteille avec un ajout de liqueur de tirage (sucres et levures), et chaque bouteille est bouchée à l'aide d'un bouchon creux appelé « bidule » et d'une capsule métallique (type bouteille de bière).

Le vin est prêt pour une phase de « prise de mousse » de 12 à 24 mois où les bouteilles sont stockées horizontalement.

S'en suit une phase de « remuage » de 8 jours par « gyropalette » qui a pour objectif de décoller les dépôts. Les bouteilles passent peu à peu d'une position horizontale à une position verticale tout en étant mise en rotation autour de leur axe de manière à concentrer les dépôts dans le bouchon creux en fin de phase.

Le « dégorgement » peut avoir lieu. Les bouteilles arrivent capsules en bas sur la « ligne de dégorgement » avec une première étape de gel des dépôts. Les goulots sont plongés dans un bain glacé de « green ice » à -25°C . Après décapsulage, sous l'effet de la pression intérieure de la bouteille, le bouchon creux et l'ensemble des dépôts emprisonnés dans un glaçon sont éjectés. Après ajout de la liqueur d'expédition et mise à niveau des bouteilles, ces dernières sont bouchées (bouchon en liège) et muselées avant d'être lavées. Les bouteilles sont ensuite mises en « box » en fin de ligne à l'aide d'une « cellule robotisée ».

Problématique

Les phases de mise en bouteille et de conditionnement (étiquetage, mise en cartons, ...) sont réalisées à Lugny, mais les phases de prise de mousse, de remuage et de dégorgement sont réalisées à Chardonnay. Chaque bouteille effectue donc un aller-retour entre ces deux sites avant d'être expédiée vers les lieux de vente.

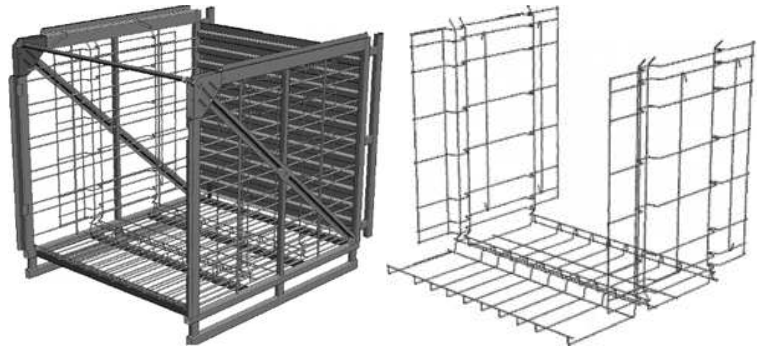


Figure 2 – Caisse TSR avec kit pour stockage de 630 bouteilles

Pour optimiser le stockage et le transport après soutirage, les bouteilles sont stockées dans des caisses TSR de contenance 630 bouteilles (voir Figure 2).

Pour la phase de remuage, les bouteilles doivent être rangées dans un seul sens dans des caisses TSR de contenance 504 bouteilles. Les caisses TSR sont des caisses spécialement conçues pour le Tirage, le Stockage et le Remuage des bouteilles de vins mousseux ou pétillants. Pour le stockage, les caisses sont équipées d'un kit de calage « tête-bêche ».

Après dégorgement, avant réexpédition vers le site de Lugny, les bouteilles sont rangées en caisse fil (Figure 3) de 500 (504 bouteilles moins 4 bouteilles utilisées pour compléter les 500 autres). Le passage de 504 à 500 bouteilles se fait naturellement suite à la phase de dégorgement, mais à chaque arrivage, les TSR 630 doivent être reconditionnées en TSR 504 (5 caisses TSR 504 correspondent à 4 caisses TSR 630, soit 2520 bouteilles, comme le montre l'Annexe B).



Figure 3 – Caisse fil

Les responsables de la cave de Lugny ont choisi d'optimiser l'utilisation de la cellule robotisée d'emboxage pour confectionner les différentes caisses. Initialement prévue pour mettre les bouteilles dégorgées et bouchées en caisse fil, la cellule est utilisée pour confectionner les caisses TSR 504 à partir des caisses TSR 630. La cellule a donc deux fonctions : une fonction « Emboxage » et une fonction « Transfert ».

L'objectif de l'étude proposée est de vérifier ou de valider certaines solutions technologiques aux vues des exigences attendues par cette nouvelle fonction.

Présentation du système

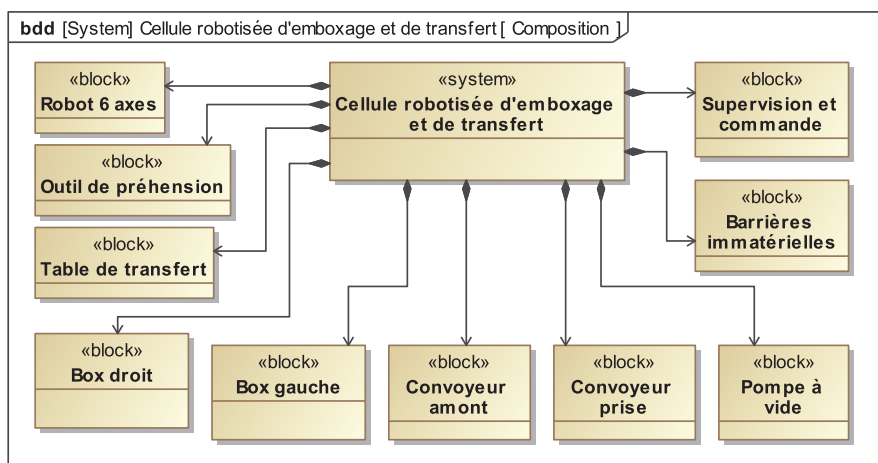


Figure 4 – Composition de la cellule robotisée

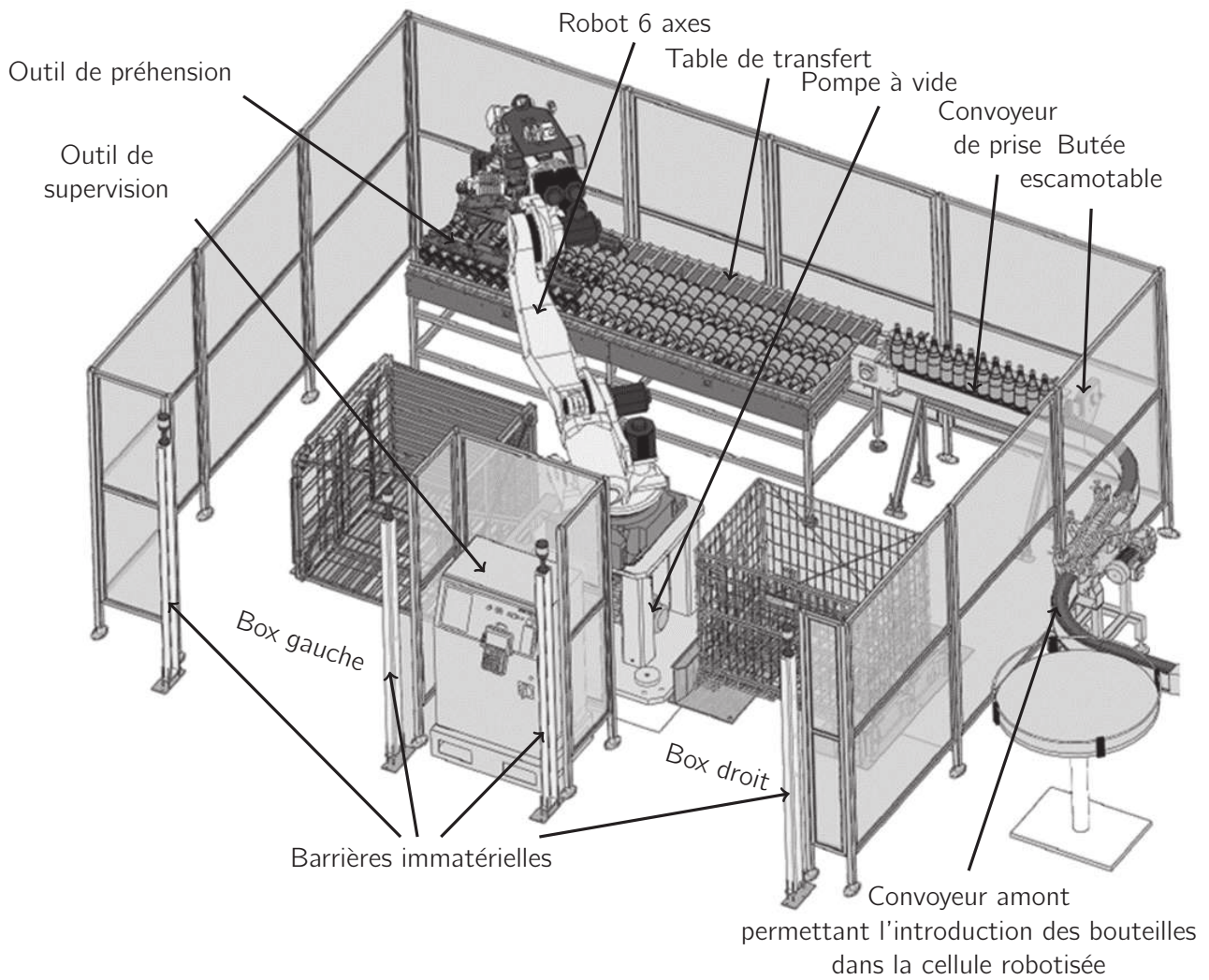


Figure 5 – Vue globale de la cellule robotisée

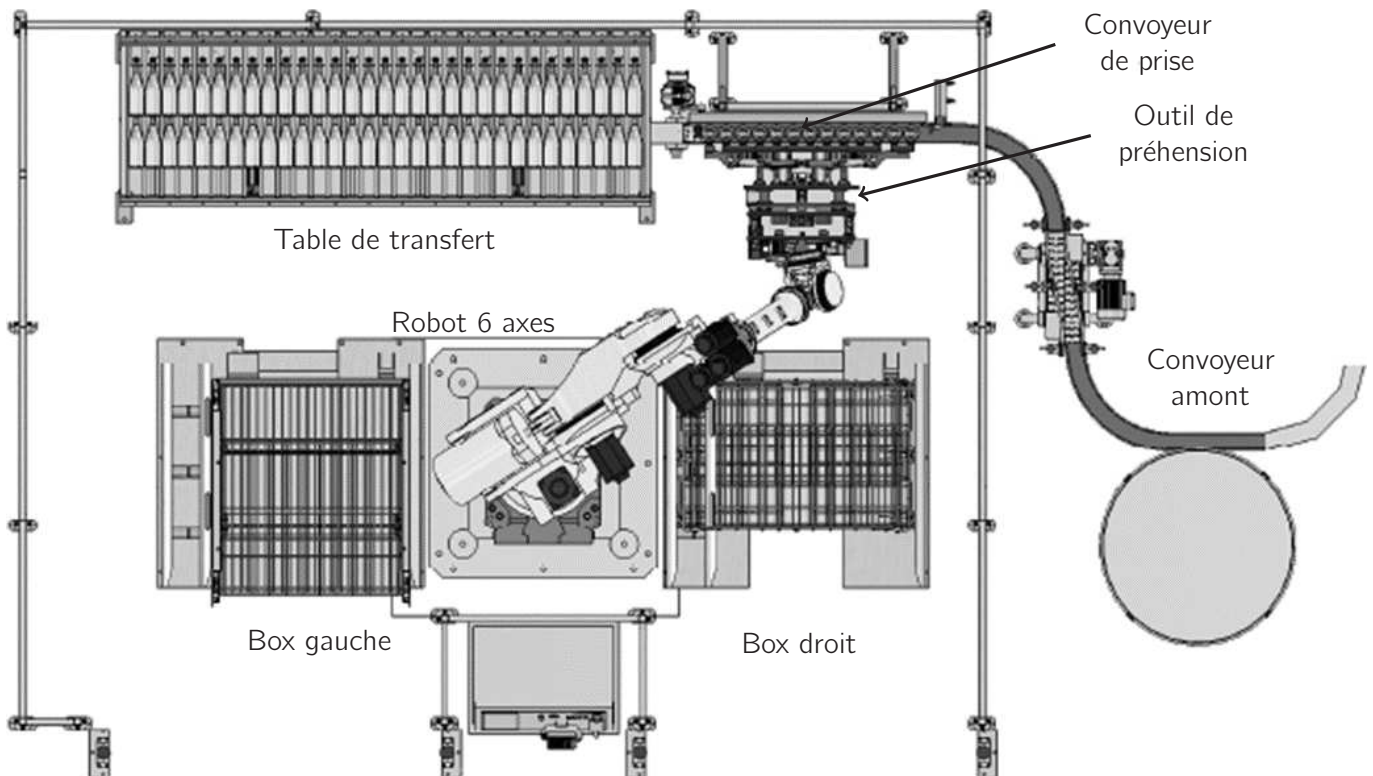


Figure 6 – Vue de dessus de la cellule robotisée

Modes de fonctionnement

En mode « **Transfert** », le robot vient chercher les bouteilles dans une caisse TSR 630 située dans le box droit pour les transférer dans une caisse TSR 504 située dans le box gauche (voir **Figures 5** et **6**). La table de transfert permet de poser et de recomposer les niveaux de bouteilles (rangs de 10 ou 11 bouteilles), si besoin en les plaçant dans le bon sens. La table de transfert est équipée d'un poussoir qui permet de rapprocher les bouteilles.

En mode « **Emboxage** », le convoyeur amont dirige les bouteilles jusqu'au convoyeur de prise. Une butée escamotable (bloqueur) située en début de convoyeur de prise permet de bloquer les bouteilles arrivant sur ce dernier et de constituer des rangs au bon nombre de bouteilles (rangs de 12 ou de 13). Le robot vient chercher les bouteilles sur le convoyeur de prise à l'aide de son outil de préhension. Une fois prises par niveau (2 rangs de 13 ou 2 rangs de 12), les bouteilles sont emmenées et déposées dans les caisses fil situées dans le box droit ou le box gauche.

Les box permettent le positionnement des différentes caisses à l'aide de centreurs. Chaque box est équipé d'un guide amovible manuellement qui permet le positionnement soit des caisses TSR, soit des caisses fil (les caisses fil étant plus larges que les caisses TSR). Les box sont accessibles par chariot élévateur au travers de barrières immatériels de manière à retirer ou à déposer les caisses vides ou pleines. En fonction « emboxage », le robot peut continuer à travailler si une seule des barrières est franchie à condition que le robot remplisse la caisse située dans le box opposé. En fonction « transfert », le robot s'arrête dans la position dans laquelle il se trouve dès qu'une barrière est franchie pour retirer une des caisses et redémarre lorsqu'une nouvelle caisse est présente et que le chariot est sorti de la zone de travail.

Les cycles de transfert et d'emboxage sont décrits plus précisément par les diagrammes d'états du document **Annexe C**.

Remarque : Les **Figures 5** et **6** représentent le système dans une fonction hybride **ne correspondant pas à la réalité**, car les deux box sont généralement occupés par le même type de caisses (caisse fil en fonction « emboxage » et caisse TSR en fonction « transfert »). Sur la **Figure 5**, le robot est en position de prise sur la table de transfert alors que des bouteilles sont présentes sur le convoyeur de prise. Sur la **Figure 6**, le robot est en position de prise sur le convoyeur de prise pour la fonction « emboxage », alors que des bouteilles sont présentes sur la table de transfert, ce qui est vrai uniquement pour la fonction « transfert ».

Outil de préhension

Le robot est équipé d'un outil composé de 2 rampes de 13 ventouses (voir **Annexe A**). Pour permettre les différentes configurations, chaque rampe possède une ventouse escamotable à une extrémité et deux ventouses escamotables à l'autre extrémité. Les différents écartements entre les deux rampes sont obtenus par l'action d'un système pignon-crémaillères. Un moteur « brushless » entraîne ce pignon par l'intermédiaire d'un système poulies courroie crantées.

Le vide généré par la pompe à vide, qui est installée dans le socle sous le robot, permet l'aspiration des bouteilles par les ventouses. Le décollement des bouteilles est obtenu par soufflage.

L'aspiration et le soufflage sont obtenus par le pilotage de distributeurs 3/2 monostables à commande électrique. Le pilotage des mouvements d'escamotage des ventouses à chaque extrémité est réalisé par des distributeurs pneumatiques 5/2 bistables à commande électropneumatique. En fonction des configurations (10, 11, 12 ou 13 bouteilles), des distributeurs 3/2 bistables à commande électropneumatique permettent l'isolement des ventouses escamotables.

L'outil est composé de 5 grandes parties :

- une partie supérieure qui permet la fixation de l'outil sur le robot ;
- un partie « anticollision » qui peut se traduire légèrement suivant la direction \vec{Z}_{out} par rapport à la partie supérieure. Elle permet le bon contact entre ventouses et bouteilles juste avant l'aspiration et un

certain amortissement lors de la dépose des bouteilles avant soufflage. Cette translation est bloquée par le vérin anticollision lorsque le robot déplace les bouteilles d'une zone à une autre ;

- un partie « compliance » qui peut se traduire très légèrement suivant la direction \vec{X}_{out} par rapport à la partie « anticollision » et qui permet de compenser des petits défauts de positionnement. Cette translation est bloquée par le vérin de compliance lors du transfert de bouteilles ;
- deux parties coulisseaux qui supportent les rampes et peuvent se traduire suivant l'axe \vec{Y}_{out} .

Travail demandé

Après une lecture attentive du sujet (environ 20 min), il est proposé au candidat une étude articulée autour de cinq parties indépendantes (les durées indiquées correspondent au poids relatif de chacune d'elles) :

- Partie A : Analyse du fonctionnement du système (1h)
- Partie B : Influence du comportement du socle sur le suivi de trajectoire (30 min)
- Partie C : Élaboration d'un modèle de comportement dynamique lors du suivi de trajectoire (1h20)
 - C-1 : Étude du système de compensation de gravité du robot (30 min)
 - C-2 : Étude du système articulé (40 min)
 - C-3 : Finalisation du modèle (10 min)
- Partie D : Recherche d'une correction adaptée (50 min)
- Partie E : Étude du préhenseur (1h)
 - E-1 : Étude de la phase de rapprochement des bouteilles (25 min)
 - E-2 : Élaboration de la tension continue (10 min)
 - E-3 : Étude de l'onduleur (10 min)
 - E-4 : Étude de l'adéquation entre un point de fonctionnement et l'alimentation proposée (15 min)

Applications numériques et notations

Applications numériques

Dans le domaine des Sciences Industrielles, le fait de savoir calculer et analyser les valeurs des grandeurs utiles au dimensionnement est aussi important que celui de savoir déterminer leurs expressions littérales. C'est pourquoi, **une attention toute particulière sera accordée à la réalisation des applications numériques.**

Pour réaliser celles-ci sans l'usage d'une calculatrice, vous pourrez faire des approximations de bon sens, qui conduiront éventuellement à une erreur relative de quelques pour-cents sur le résultat final. Par exemple, dans le calcul suivant, qui fait intervenir l'accélération de la pesanteur $g = 9,81 \text{ m}\cdot\text{s}^{-2}$, on pourra prendre :

$$\frac{\pi^2}{2} \frac{100}{24} (5 + 3 \cdot 10^{-2}) g \approx \frac{10}{2} \times 4 \times 5 \times 10 = 1000 \text{ m}\cdot\text{s}^{-2}$$

Notations

Pour simplifier les notations dans ce sujet, le référentiel correspondant à un repère \mathcal{R}_i est lui aussi désigné par \mathcal{R}_i . Les torseurs cinématique, cinétique et dynamique du mouvement du solide \mathbf{j} par rapport au solide \mathbf{i} (ou par rapport au référentiel \mathcal{R}_i lié à celui-ci), exprimés en A , sont notés respectivement :

$$\mathcal{V}_{j/i} = \left\{ \begin{array}{c} \vec{\Omega}_{(j/i)} \\ \vec{V}_{(A,j/i)} \end{array} \right\} , \quad \mathcal{C}_{j/i} = \left\{ \begin{array}{c} \vec{p}_{(j/i)} \\ \vec{\sigma}_{(A,j/i)} \end{array} \right\} \quad \text{et} \quad \mathcal{D}_{j/i} = \left\{ \begin{array}{c} \vec{\gamma}_{(j/i)} \\ \vec{\delta}_{(A,j/i)} \end{array} \right\}$$

Le torseur des actions mécaniques exercées par le solide **i** sur le solide **j**, exprimé en *A*, est noté :

$$\mathcal{F}_{i \rightarrow j} = \left\{ \begin{array}{c} \vec{R}_{i \rightarrow j} \\ \vec{M}_{(A, i \rightarrow j)} \end{array} \right\}_A$$

Si le torseur cinématique et le torseur des actions mécaniques précédents sont exprimés en projection dans une base orthonormée $(\vec{x}, \vec{y}, \vec{z})$, on utilisera les notations :

$$\mathcal{V}_{j/i} = \left\{ \begin{array}{cc} \omega_{xji} & V_{xji} \\ \omega_{yji} & V_{yji} \\ \omega_{zji} & V_{zji} \end{array} \right\}_{(\vec{x}, \vec{y}, \vec{z})} \quad \text{et} \quad \mathcal{F}_{j \rightarrow i} = \left\{ \begin{array}{cc} X_{ji} & L_{ji} \\ Y_{ji} & M_{ji} \\ Z_{ji} & N_{ji} \end{array} \right\}_{(\vec{x}, \vec{y}, \vec{z})}$$

Les dérivées première et seconde d'une quantité $x(t)$ par rapport au temps pourront être notées indifféremment :

$$\dot{x} = \frac{dx}{dt} \quad \text{et} \quad \ddot{x} = \frac{d^2x}{dt^2}$$

Enfin, on notera, lorsque cela est possible, une fonction dans le domaine temporel par une lettre minuscule (e.g. $i(t)$) et sa transformée de Laplace par une lettre majuscule (soit $I(p)$).

PARTIE

A

Analyse du fonctionnement du système

Cette partie a pour objectif de mieux comprendre le fonctionnement de la cellule robotisée, en particulier les déplacements du robot en mode « transfert » et de l'outil.

- Q1-** À partir du diagramme d'états « Cellule robotisée d'emboilage et de transfert » (voir **Annexe C**), compléter le chronogramme en fonction des différents événements.
- Q2-** Une caisse TSR 504 est composée de 12 couches de 4 rangs de 11 ou 10 bouteilles. Le document réponse représente le schéma d'une caisse TSR 504 avec les différentes demi-couches (2 rangs de 11 ou 10 bouteilles) en vue de profil. D'après le diagramme d'états de la fonction « Transfert » (**Annexe C**), numéroter de 2 à 12 les douze premières demi-couches dans l'ordre de dépose.
Remarque : prévoir 10 min pour les 6 premières couches et un total de 15 min pour les douze premières couches.
- Q3-** Préciser, sur le schéma de la question précédente, si les couches proviennent directement de la position de prise PSP2R au niveau de la caisse TSR630 ou des positions de prise de la table de transfert PTT1, PTT2 ou PTT3. Indiquer PSP2R, PTT1, PTT2 ou PTT3 au niveau des demi-couches.
- Q4-** Repérer, sur le diagramme de bloc interne simplifié de la mise en place des rampes escamotables, les flux d'énergie pneumatique avec l'indication « P », les flux d'énergie électrique avec l'indication « E », les flux d'énergie mécanique avec l'indication « M » et les flux de vide avec la lettre « V ».
- Q5-** Compléter le diagramme de bloc interne de la mise en position des rampes porte-bouteilles, en donnant la fonction générique (acquérir, convertir, ...) de chacun des éléments de la cellule robotisée.
- Q6-** Compléter le schéma pneumatique en représentant symboliquement le distributeur permettant l'aspiration et le soufflage, et le distributeur permettant l'escamotage ou non des ventouses.

Influence du comportement du socle sur le suivi de trajectoire

Lors des opérations de « **Transfert** » et d'« **Emboilage** », l'outil de préhension des bouteilles doit être positionné avec précision. Ceci implique que le point E , centre de rotation du poignet par rapport au bras 3 (voir **Annexe D.2**), doit être placé de façon précise. Or ceci n'est pas sans conséquence sur le dimensionnement du socle mécano-soudé qui assure la liaison du robot avec le sol (voir **Figure 7**).

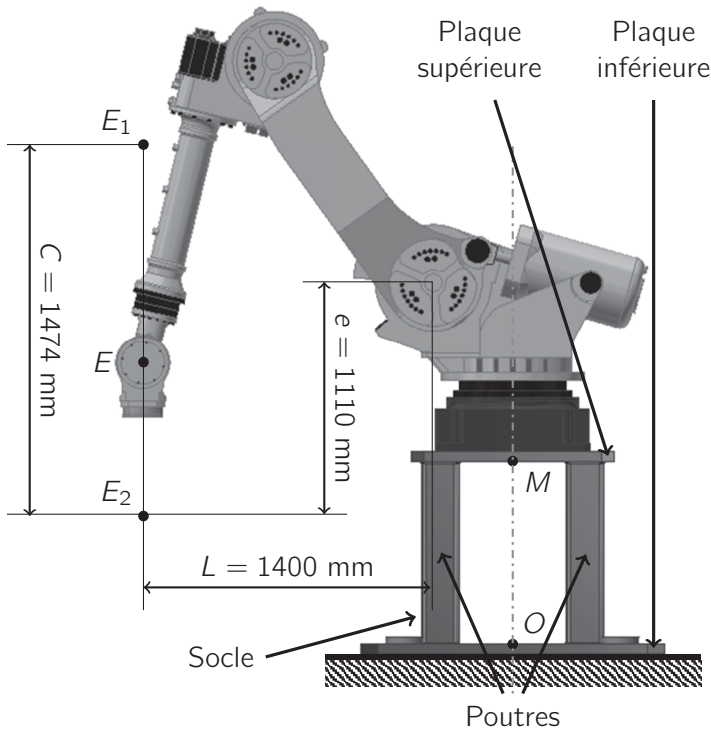


Figure 7 – Configuration du robot lors de la confection de caisse TSR 504

Il y a quatre poutres mais elles subissent par deux les mêmes efforts dans le cas étudié (dépose de bouteilles). On raisonnera donc sur une poutre avant et une poutre arrière (voir **Figure 8**).

Une étude préalable a permis de déterminer les actions maximales appliquées sur chaque poutre :

- sur les poutres arrière :

$$\mathcal{F}_{S \rightarrow P_1} = \begin{matrix} \vec{R}_{S \rightarrow P_1} \\ \vec{0} \end{matrix} = \begin{matrix} X_{SP1} \cdot \vec{x}_0 + Z_{SP1} \cdot \vec{z}_0 \\ 0 \end{matrix} \quad \text{avec } X_{SP1} = 6\,500 \text{ N et } Z_{SP1} = 50\,500 \text{ N}$$

- sur les poutres avant :

$$\mathcal{F}_{S \rightarrow P_2} = \begin{matrix} \vec{R}_{S \rightarrow P_2} \\ \vec{0} \end{matrix} = \begin{matrix} X_{SP2} \cdot \vec{x}_0 + Z_{SP2} \cdot \vec{z}_0 \\ 0 \end{matrix} \quad \text{avec } X_{SP2} = 6\,500 \text{ N et } Z_{SP2} = -70\,500 \text{ N}$$

Caractéristiques géométriques d'une poutre :

- Longueur : $L_p = 720 \text{ mm}$
- Moment quadratique : $I_y = 15.10^6 \text{ mm}^4$
- Section : $S = 4\,500 \text{ mm}^2$
- Module d'Young : $E = 2.10^5 \text{ MPa}$

Q7- Donner, en fonction de z , l'expression du torseur de cohésion en un point G compris entre O_i et M_i .

Q8- Déterminer, à cause de l'effort normal, le déplacement Δz_i du point M_i à l'extrémité de chaque poutre. Faire l'application numérique pour obtenir Δz_1 et Δz_2 .

Q9- Déterminer l'équation de la déformée $v(z)$ suivant \vec{x}_0 . En déduire la flèche maximale v_{maxi} pour chaque poutre en M_i .

Sous l'effet de ces déformations, le point M_i se déplace suivant la direction (\vec{x}_0) de la valeur de la flèche maximale et le segment $[M_1M_2]$ pivote d'un angle α autour de l'axe (M_0, \vec{y}_0).

L'angle α étant très faible, le point M_0 peut se déplacer de la valeur de la flèche maximale suivant la direction (\vec{x}_0) si on suppose le robot indéformable lors du freinage d'urgence.

Pour éviter les collisions, il faut que les déformations éventuelles n'engendrent pas de déplacement du point M_0 de plus de 20 mm.

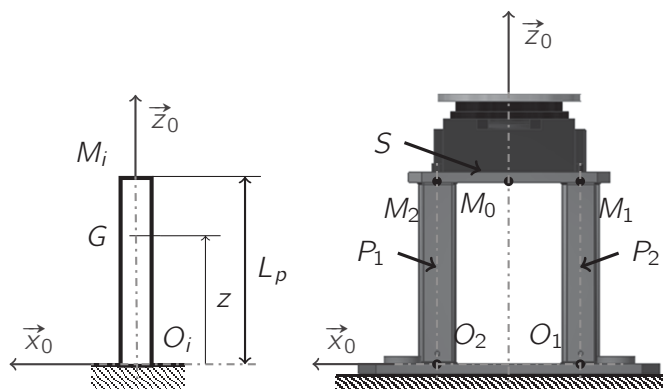


Figure 8 – Socle et modèle d'étude

Q10- Dans ces conditions, calculer numériquement v_{maxi} et conclure sur le dimensionnement du socle.

PARTIE

C

Élaboration d'un modèle de comportement dynamique lors du suivi de trajectoire

L'objectif de cette partie est d'élaborer un modèle de comportement dynamique du système articulé lors de la dépose de bouteilles dans une caisse TSR. Pendant cette phase, le point E , centre de rotation du poignet par rapport au bras 3 (voir **Annexe D.2**), doit suivre une trajectoire rectiligne verticale pour éviter toute collision entre les bouteilles et les différentes parois de la caisse TSR. Les caractéristiques de cette trajectoire sont définies par la **Figure 7** où le point E se déplace sur le segment $[E_1E_2]$.

C.1 Étude du système de compensation de gravité du robot

Le robot est équipé d'un système de compensation de gravité dont on cherche à quantifier les effets lors du suivi de la trajectoire verticale (E_1E_2), en fonction des charges et de leur position. Le paramétrage du robot est donné en **Annexe D.2**. Le système de compensation de gravité est constitué d'un vérin (pièces 7 et 8) de longueur $\lambda(t)$ et muni d'un ressort dont la longueur à vide sera notée λ_0 pour l'étude.

On donne $\mathcal{F}_{8 \rightarrow 2}$, le torseur modélisant l'action du système de compensation sur le bras 2.

La relation entre F_{res} et λ est supposée linéaire avec $F_{res} = k_r \cdot (\lambda - \lambda_0)$, $k_r = 200 \text{ N.mm}^{-1}$ et $\lambda_0 = 405 \text{ mm}$.

$$\mathcal{F}_{8 \rightarrow 2} = \left\{ \begin{array}{l} \vec{R}_{8 \rightarrow 2} = -F_{res} \cdot \vec{x}_7 \\ \vec{M}_{(H,8 \rightarrow 2)} = \vec{0} \end{array} \right\}_H$$

Q11- Donner l'expression du couple C_{res} exercé par le système de compensation sur le bras 2 autour de l'axe (A, \vec{y}_0) en fonction de F_{res} , θ_2 et θ_7 .

Q12- Par une fermeture géométrique, donner les expressions de λ et θ_7 en fonction de θ_2 et des paramètres géométriques.

En utilisant les relations trouvées aux deux questions précédentes, on peut exprimer C_{res} en fonction de θ_2 .

On donne les glisseurs modélisant l'action de la pesanteur sur les différents éléments :

- Sur le bras 2 : $\vec{R}_{pes \rightarrow 2} = -m_2 \cdot g \cdot \vec{Z}_0$ au point G_2 ;
- Sur le bras 3 : $\vec{R}_{pes \rightarrow 3} = -m_3 \cdot g \cdot \vec{Z}_0$ au point G_3 ;
- Sur le préhenseur et son chargement maximal : $\vec{R}_{pes \rightarrow préh} = -m_E \cdot g \cdot \vec{Z}_0$ au point E .

Q13- Donner l'expression du couple C_{pes} résultant de l'action de la pesanteur sur l'ensemble {bras 2, bras 3, préhenseur et chargement} autour de l'axe (A, \vec{y}_0) en fonction de m_2 , m_3 , m_E , g , θ_2 , θ_3 et des paramètres géométriques.

La dépose de bouteilles dans une caisse impose une descente verticale (**Partie C**, page 9).

Q14- Déterminer l'expression de $\vec{AE} \cdot \vec{x}_1$ en fonction de θ_2 et θ_3 . Sachant que $\vec{AE} \cdot \vec{x}_1 = L$, en déduire une relation entre θ_2 et θ_3 .

Les évolutions de C_{res} et C_{pes} sont données en fonction de θ_2 par la courbe **Figure 9**.

Remarque : Lors du déplacement vertical du point E , l'angle θ_2 est tel que $0^\circ \leq \theta_2 \leq 80^\circ$.

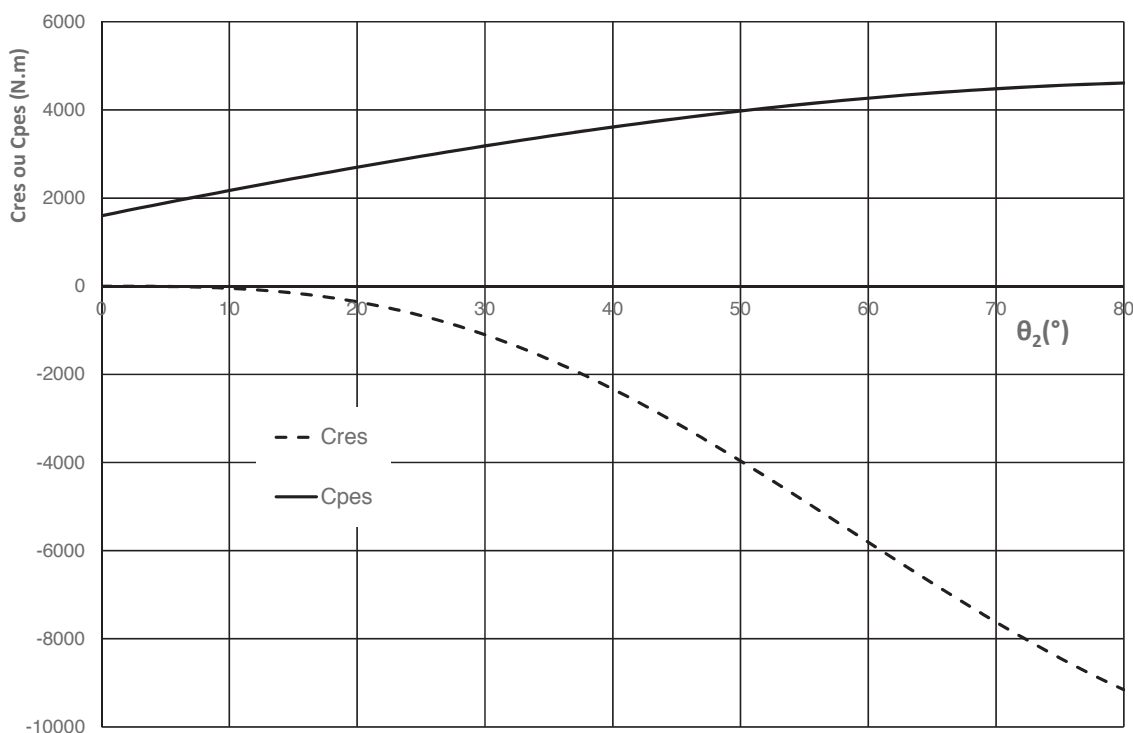


Figure 9 – Evolution de C_{res} et de C_{pes} en fonction de θ_2

Q15- Indiquer la plage de valeurs de θ_2 qui permet au dispositif d'équilibrage une compensation supérieure à 100% des effets de la gravité. En déduire si pour cette plage de valeurs, l'action du motoréducteur de l'axe J_2 du robot sera frein ou moteur si on néglige les effets d'inertie.

C.2 Étude du système articulé

Le paramétrage et les caractéristiques de masses et d'inerties des différents sous-ensembles cinématiquement liés sont donnés en **Annexe D.2**.

L'objectif de cette partie est de déterminer l'expression des couples qui doivent être exercés par les motoréducteurs d'une part entre la base 1 et le bras 2 autour de l'axe $J_2 (A, \vec{y}_1)$, et d'autre part entre les bras 2 et 3 autour de l'axe $J_3 (B, \vec{y}_1)$ (voir **Annexe D.1**).

Pour la suite l'ensemble {bras 3; masse ponctuelle} sera noté ensemble 4.

- On considère que l'ensemble poignet, préhenseur et chargement est représenté par une masse ponctuelle m_E en E .
- On note G_4 le centre d'inertie de l'ensemble 4 tel que $\overrightarrow{BG_4} = a_4 \cdot \vec{z}_3 - b_4 \cdot \vec{x}_3$, et m_4 la masse de cet ensemble telle que $m_4 = m_3 + m_E$.
- On donne la représentation de l'opérateur d'inertie de l'ensemble 4 en B dans la base \mathcal{B}_3 :

$$\mathbb{I}(B, 4) = \begin{bmatrix} A_4 & 0 & -E_4 \\ 0 & B_4 & 0 \\ -E_4 & 0 & C_4 \end{bmatrix}_{\mathcal{B}_3}$$

Q16- Donner les expressions de A_4 , B_4 , C_4 et E_4 en fonction de A_3 , B_3 , C_3 , E_3 , m_E et L_3 .

Q17- Définir la position du centre d'inertie G_4 en donnant les expressions de a_4 et b_4 en fonction de a_3 , m_3 , m_E , L_3 et b_3 .

On donne les torseurs modélisant les actions mécaniques du bras 2 sur le bras 3 et de la base 1 sur le bras 2 :

$$\mathcal{F}_{2 \rightarrow 3} = \begin{Bmatrix} \vec{R}_{2 \rightarrow 3} = X_{23} \cdot \vec{x}_0 + Y_{23} \cdot \vec{y}_0 + Z_{23} \cdot \vec{z}_0 \\ \vec{M}_{(B, 2 \rightarrow 3)} = L_{23} \cdot \vec{x}_0 + C_{m3} \cdot \vec{y}_0 + N_{23} \cdot \vec{z}_0 \end{Bmatrix}; \quad \mathcal{F}_{1 \rightarrow 2} = \begin{Bmatrix} \vec{R}_{1 \rightarrow 2} = X_{12} \cdot \vec{x}_0 + Y_{12} \cdot \vec{y}_0 + Z_{12} \cdot \vec{z}_0 \\ \vec{M}_{(A, 1 \rightarrow 2)} = L_{12} \cdot \vec{x}_0 + C_{m2} \cdot \vec{y}_0 + N_{12} \cdot \vec{z}_0 \end{Bmatrix}$$

Q18- Donner l'expression du vecteur vitesse $\vec{V}_{(B, 4/0)}$, puis du vecteur vitesse $\vec{V}_{(G_4, 4/0)}$.

Q19- Donner l'expression du moment cinétique $\vec{\sigma}_{(B, 4/0)}$.

Q20- En déduire l'expression du moment dynamique $\vec{\delta}_{(B, 4/0)} \cdot \vec{y}_0$.

Q21- Appliquer le théorème du moment dynamique à l'ensemble 4 en projection sur \vec{y}_0 de manière à donner l'expression du couple C_{m3} en fonction des angles θ_2 , θ_3 et de leurs dérivées première et seconde, de m_4 , et du moment d'inertie B_4 .

Q22- Donner l'expression du moment dynamique $\vec{\delta}_{(A, 2/0)}$.

Q23- Sans calcul, donner la démarche pour déterminer l'expression du couple C_{m2} .

C.3 Finalisation du modèle

Le modèle de comportement du système n'est pas linéaire car l'influence des charges et de l'action du système de compensation de pesanteur varie à chaque instant en fonction de θ_2 et θ_3 .

Un raisonnement sur des petits déplacements est effectué pour mettre en place une stratégie de correction qui évoluera en fonction de la position des bras.

On se place dans une position particulière $z = z_0 = 364$ mm lorsque $\theta_2 = \theta_{20} = 0^\circ$ et $\theta_3 = \theta_{30} = 123^\circ$. La charge se déplace suivant l'axe vertical d'une amplitude $\delta_z(t)$ qui correspond à des variations angulaires $\delta\theta_2(t)$ et $\delta\theta_3(t)$ au niveau des articulations. La vitesse initiale est nulle.

Les équations linéarisées autour de cette position donnent :

$$\begin{aligned} \delta C_{m2} &= -\delta C_{res} + G_0 \cdot \delta\theta_2 + G_1 \cdot \delta\theta_3 + G_2 \cdot \delta\ddot{\theta}_2 + G_3 \cdot \delta\ddot{\theta}_3 \\ \delta C_{m3} &= G_4 \cdot (\delta\theta_2 + \delta\theta_3) + G_5 \cdot \delta\ddot{\theta}_2 + G_6 \cdot \delta\ddot{\theta}_3 \end{aligned}$$

$$\begin{aligned}
\text{avec } G_0 &= -[m_4 \cdot (L_2 \cdot \cos(\theta_{20}) + a_4 \cdot \cos(\theta_{20} + \theta_{30}) + b_4 \cdot \sin(\theta_{20} + \theta_{30})) + m_2 \cdot a_2 \cdot \cos(\theta_{20})] \cdot g \\
G_1 &= -m_4 \cdot (a_4 \cdot \cos(\theta_{20} + \theta_{30}) + b_4 \cdot \sin(\theta_{20} + \theta_{30})) \cdot g \\
G_2 &= B_2 + B_4 + L_2^2 \cdot m_4 + 2 \cdot L_2 \cdot m_4 \cdot (a_4 \cdot \cos(\theta_{30}) + b_4 \cdot \sin(\theta_{30})) \\
G_3 &= B_4 + L_2 \cdot m_4 \cdot (a_4 \cdot \cos(\theta_{30}) + b_4 \cdot \sin(\theta_{30})) \\
G_4 &= -m_4 \cdot (a_4 \cdot \cos(\theta_{20} + \theta_{30}) + b_4 \cdot \sin(\theta_{20} + \theta_{30})) \cdot g \\
G_5 &= B_4 + m_4 \cdot L_2 \cdot (a_4 \cdot \cos(\theta_{30}) + b_4 \cdot \sin(\theta_{30})) \\
G_6 &= B_4
\end{aligned}$$

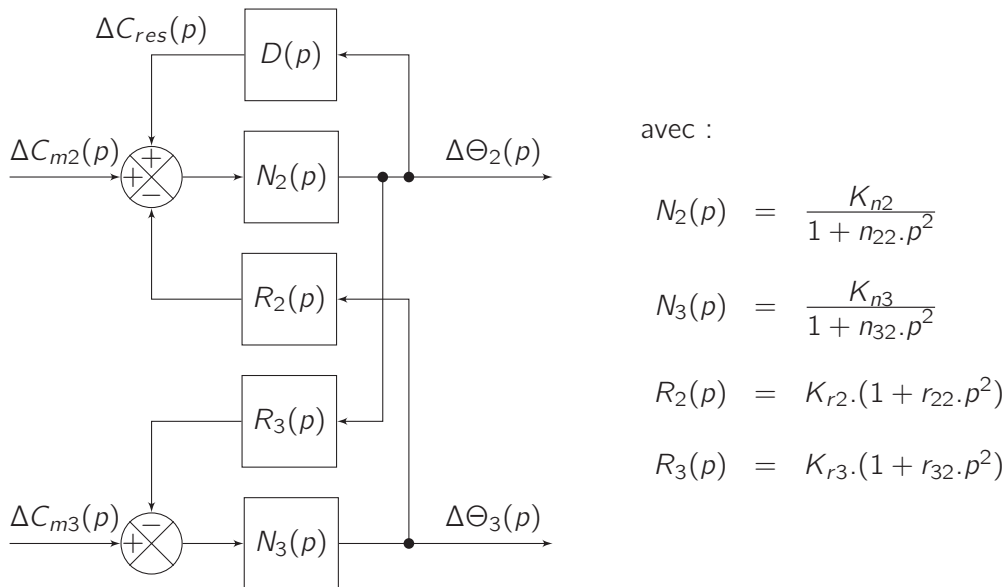


Figure 10 – Modèle de comportement du système articulé

Le schéma bloc **Figure 10** modélise le comportement dynamique du système articulé.

On note $\Delta C_{m2}(p)$, $\Delta C_{m3}(p)$, $\Delta C_{res}(p)$, $\Delta \Theta_2(p)$ et $\Delta \Theta_3(p)$ les transformées de Laplace respectives des fonctions temporelles $\delta C_{m2}(t)$, $\delta C_{m3}(t)$, $\delta C_{res}(t)$, $\delta \theta_2(t)$ et $\delta \theta_3(t)$.

Q24 Donner les expressions des coefficients K_{ni} , n_{i2} , K_{ri} et r_{i2} (avec $i = 2$ ou 3) des fonctions de transferts $N_2(p)$, $N_3(p)$, $R_2(p)$ et $R_3(p)$ en fonction des coefficients G_j ($j = 0$ à 6).

PARTIE **D** Recherche d'une correction adaptée

Chaque axe est mis en mouvement par un moteur brushless dédié, associé à un réducteur permettant d'exercer les couples C_{m2} et C_{m3} .

Chaque moteur est piloté par un variateur qui permet de l'asservir en couple (donc en courant), en vitesse et/ou en position. Les variateurs utilisés permettent d'apporter une correction proportionnelle, intégrale et/ou dérivée (PID) sur chaque boucle. La mise en place de la boucle de courant, après correction, permet de simplifier le modèle de comportement du motoréducteur et donc d'aboutir à la simplification donnée par le schéma bloc **Figure 11**, modélisant le comportement de l'asservissement en position du système articulé. Les motoréducteurs utilisés pour les axes J_2 et J_3 (voir **Annexe D.1**) sont identiques.

- K_m représente la constante de couple des moteurs ;
- r représente le coefficient de réduction des réducteurs ;
- $K_{\theta 12}$ et $K_{\theta 13}$ sont les coefficients permettant de convertir un écart angulaire en consigne d'intensité ;
- $C_{12}(p)$ et $C_{13}(p)$ sont les fonctions de transfert des correcteurs pour les axes respectifs J_2 et J_3 .

$\Delta I_2(p)$ et $\Delta I_3(p)$ correspondent aux transformée de Laplace des variations de la consigne de courant de chaque moteur lors d'un déplacement élémentaire $\delta z(t)$.

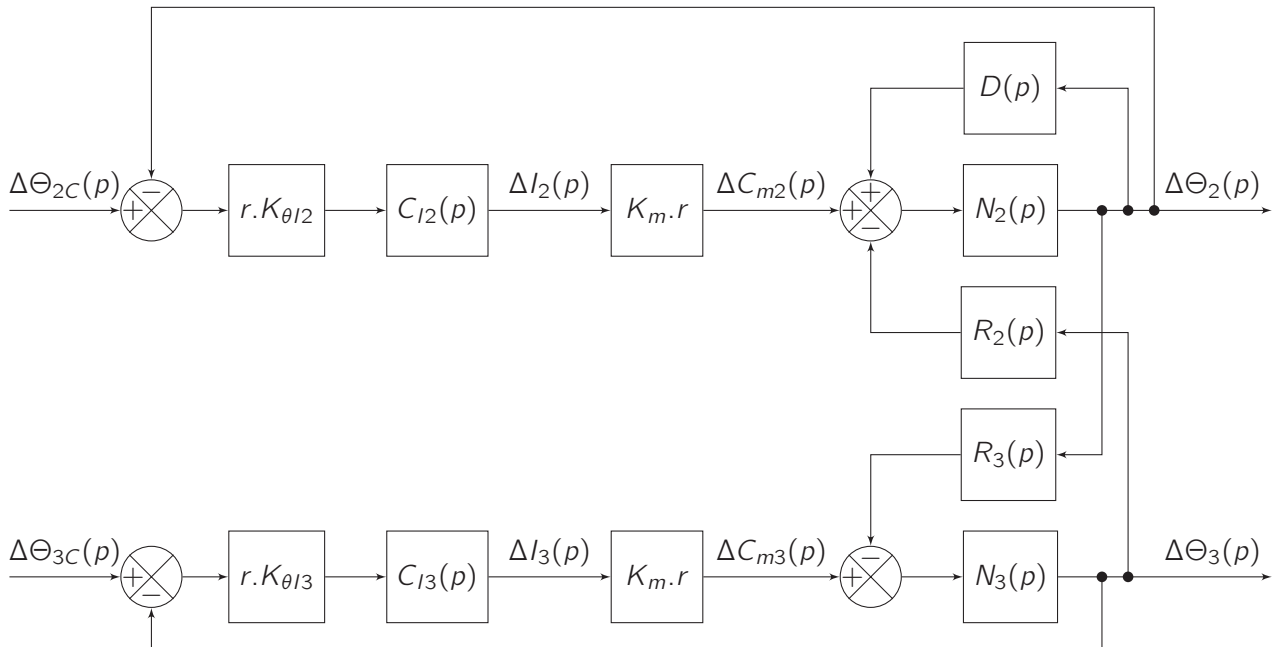


Figure 11 – Schéma bloc de l'asservissement en position du système articulé

L'objectif de cette partie est donc de déterminer une correction adaptée pour des déplacements élémentaires $\delta\theta_2(t)$ et $\delta\theta_3(p)$ sur les axes J_2 et J_3 .

Les consignes angulaires $\delta\theta_{2C}(t)$ et $\delta\theta_{3C}(t)$ sont élaborées sous forme d'échelon à partir de la consigne de déplacement vertical $\delta z_c(t)$. Dans la position particulière que l'on a choisie :

- $\delta\theta_{2C}(t) = \delta\theta_{2C0} \cdot u(t)$ avec $\delta\theta_{2C0} = 0,018$ rad
- $\delta\theta_{3C}(t) = \delta\theta_{3C0} \cdot u(t)$ avec $\delta\theta_{3C0} = 0,009$ rad

La **Figure 9** montre que $\delta C_{res}(t)$ est fonction de $\delta\theta_2(t)$. Pour un petit déplacement, on considère que la variation de couple $\delta C_{res}(t)$ est proportionnelle à la variation de l'angle $\delta\theta_2(t)$ de telle manière que $\delta C_{res}(t) = K_{res} \cdot \delta\theta_2(t)$.

On se place dans le cas où le correcteur de l'axe J_3 est réglé de telle manière que $\delta\theta_3(t) = \delta\theta_{3C}(t)$ et on cherche à déterminer les éléments caractéristiques du correcteur de l'axe J_2 . Le schéma bloc **Figure 12** résulte de ce fait.

Le **Tableau 1** précise les exigences à atteindre pour assurer un suivi correct de trajectoire.

On pose $\Delta\Theta_2(p) = H_C(p) \cdot \Delta\Theta_{2C}(p) + H_3(p) \cdot \Delta\Theta_{3C}(p)$ et on rappelle que $N_2(p) = \frac{K_{n2}}{1 + n_{22} \cdot p^2}$ et $R_2(p) = K_{r2} \cdot (1 + r_{22} \cdot p^2)$.

Dans un premier temps, on choisit un correcteur proportionnel tel que : $C_{12}(p) = K_p$

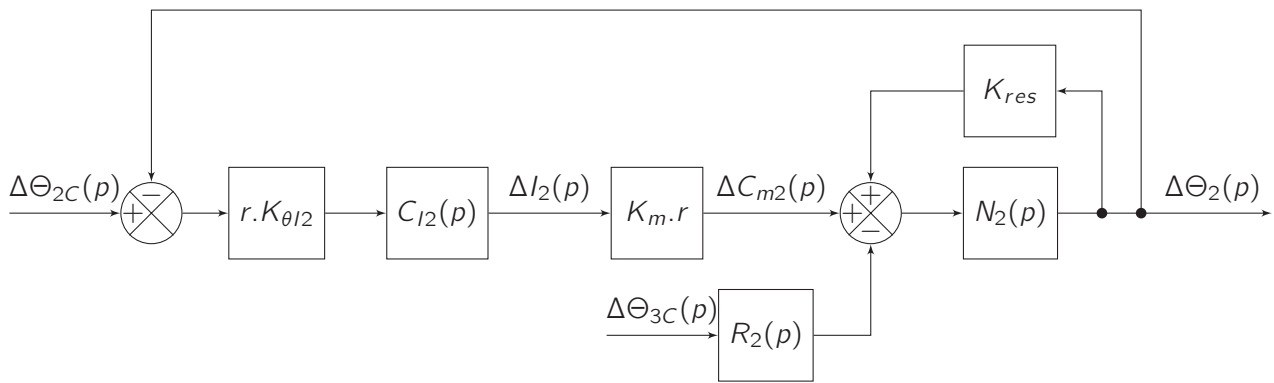


Figure 12 – Schéma bloc de l'asservissement en position d'un axe

| Exigence | Critères d'appréciation | Niveau |
|-----------|---|---------|
| Précision | Dépassement | Aucun |
| | Erreur statique en réponse à un échelon | Nulle |
| Rapidité | Temps de réponse à 5% | < 0,1 s |
| Stabilité | Marge de gain | ≥ 20 dB |
| | Marge de phase | ≥ 45° |

Tableau 1 – Exigences relatives au suivi de trajectoire

Q25- Déterminer l'expression de la fonction de transfert $H_C(p)$ en fonction de r , K_p , K_m , $K_{\theta I2}$, K_{res} , K_{n2} , K_{r2} , n_{22} et r_{22} . Montrer que l'on peut mettre la fonction de transfert $H_C(p)$ sous la forme :

$$H_C(p) = \frac{K_C}{1 + b_{12} \cdot p^2}$$

Sous forme numérique, on obtient : $H_C(p) = \frac{-4 \cdot K_p}{1 - 4 \cdot K_p} \cdot \frac{0,135}{1 - \frac{0,135}{1 - 4 \cdot K_p} \cdot p^2}$ et $H_3(p) = \frac{0,145}{1 - 4 \cdot K_p} \cdot \frac{(1 + 0,265 \cdot p^2)}{1 - \frac{0,135}{1 - 4 \cdot K_p} \cdot p^2}$

Remarque : K_p peut être choisi positif ou négatif.

Q26- Déterminer les pôles de la fonction de transfert $H_C(p)$ en fonction des valeurs de K_p . Justifier le fait qu'une correction proportionnelle est insuffisante dans tous les cas pour assurer la stabilité asymptotique du système.

Le système reste instable même avec une correction proportionnelle intégrale. L'utilisation d'un correcteur proportionnel, intégral et dérivé permettrait de résoudre ce problème, mais son réglage serait difficile à réaliser sans outil numérique pour permettre de satisfaire toutes les exigences définies précédemment. Une autre solution consiste à mettre en place une boucle de vitesse avec un correcteur proportionnel intégral.

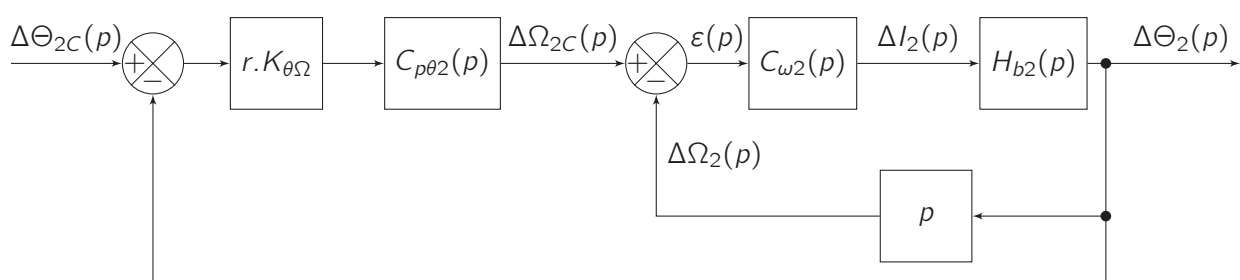


Figure 13 – Schéma bloc simplifié avec boucle de vitesse

Le schéma bloc devient celui présenté **Figure 13**, avec :

$$H_{b2}(p) = \frac{-K_{b2}}{1 - \frac{p^2}{\omega_{b20}^2}}, C_{\omega2}(p) = K_{i\Omega} \cdot \left(1 + \frac{1}{T_{i\Omega} \cdot p}\right), K_{b2} = 0,04 \text{ rad/A et } \omega_{b20}^2 = 10 \text{ rad}^2/\text{s}^2 (\omega_{b20} \approx 3 \text{ rad/s})$$

Le gain $K_{\theta\Omega}$ représente le coefficient permettant de convertir un écart angulaire en une consigne de vitesse angulaire.

Q27- Donner sous forme littérale et canonique l'expression de la fonction de transfert en boucle ouverte $W_{BO}(p) = \frac{\Delta\Omega_2(p)}{\varepsilon(p)}$.

Pour déterminer la valeur de $T_{i\Omega}$, on cherche à compenser un des pôles de la fonction de transfert en boucle ouverte de manière à obtenir l'expression suivante :

$$W_{BO}(p) = \frac{K_{BO\Omega}}{1 - T_{BO} \cdot p}$$

Q28- Donner la valeur de $T_{i\Omega}$ permettant cette compensation. Donner les expressions de T_{BO} et $K_{BO\Omega}$.

Q29- Dans ces conditions, donner l'expression de la fonction de transfert de la boucle de vitesse $W_{BF}(p) = \frac{\Delta\Omega_2(p)}{\Delta\Omega_{2C}(p)}$ en fonction de K_{b2} , $K_{i\Omega}$, $T_{i\Omega}$ et ω_{b20} . Déterminer la valeur minimale de $K_{i\Omega}$ en A.s/rad, pour obtenir un temps de réponse à 5% de 0,01 s (environ 10 fois plus rapide que pour la boucle de position).

Le correcteur étant réglé, la boucle de vitesse est considérée comme infiniment rapide. Le schéma bloc de l'asservissement en position devient celui de la **Figure 14**.

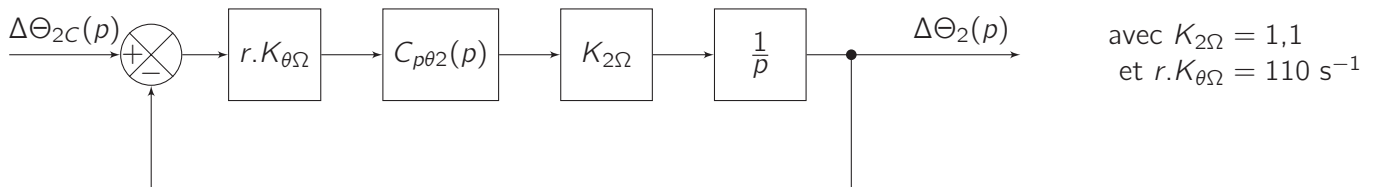


Figure 14 – Schéma bloc simplifié de l'asservissement en position

On choisit, pour l'asservissement en position, un correcteur proportionnel tel que $C_{p\theta2}(p) = K_{p\theta}$.

Q30- Déterminer, sous forme canonique, la fonction de transfert de la boucle de position $H_C(p) = \frac{\Delta\Theta_2(p)}{\Delta\Theta_{2C}(p)}$.

Q31- Déterminer la valeur minimale de $K_{p\theta}$ pour répondre à l'exigence de rapidité. Conclure par rapport aux autres exigences.

On cherche dans cette partie à mettre en place les rampes de ventouses support des bouteilles, pour gérer les différences de distances entre les rangées (voir **Annexe B**). Un diagramme de bloc interne de la chaîne fonctionnelle associée est donné question **Q5** dans le cahier réponse.

L'**Annexe A** donne une description du préhenseur et de sa chaîne cinématique.

E.1 Etude de la phase de rapprochement des bouteilles

Le cas le plus critique pour le réglage de la distance entre les rampes de bouteilles, est celui de la dépose des rangées de douze bouteilles dans la caisse fil (**Annexe B**); ces dernières étant placées « cul-à-cul ». Après saisie des douze premières bouteilles sur une rampe du préhenseur, l'épaisseur du convoyeur de prise contraint le préhenseur à écarter les rampes pour permettre à la rampe vide l'accès aux bouteilles (**Figure 5**). Au début du déplacement du convoyeur de prise vers la caisse fil, les deux rampes sont rapprochées pour la dépose des deux rangées de 12 bouteilles. Le cahier des charges impose une durée de 1 s pour l'opération de rapprochement des rampes.

On propose, dans un premier temps, un profil de vitesse en trapèze (voir **Figure 15**).

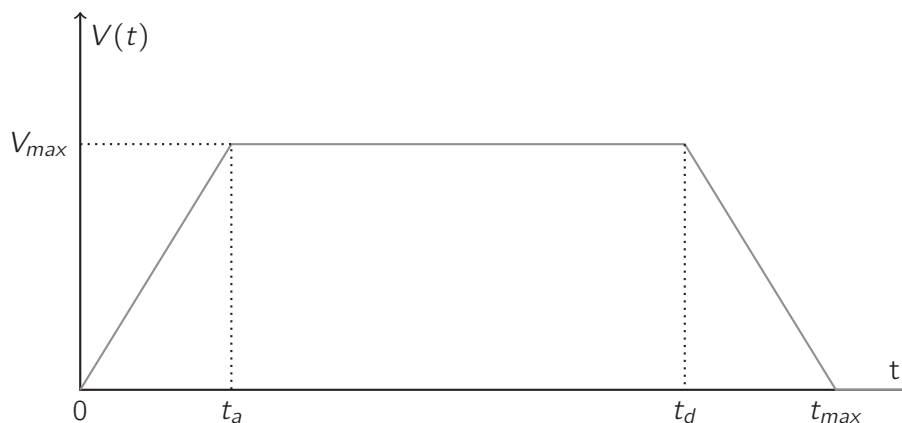


Figure 15 – Profil de vitesse en trapèze

On considère que les temps d'accélération et décélération sont identiques ($t_{max} - t_d = t_a$).

Q32- Déterminer l'accélération maximale a_{max} requise et le déplacement total d_{max} , en fonction de V_{max} , t_a et t_d .

Le moteur brushless implanté pour la mise en place des rampes possède une vitesse de rotation maximale $N_{max} = 4500$ tr/min. Le réducteur qui lui est associé, a une réduction $r_{ed} = 16$. Le diamètre primitif de la roue dentée qui entraîne les crémaillères est $d_{pig} = 50$ mm.

Q33- En négligeant les frottements, déterminer la vitesse de translation maximale V_{max} atteignable par les rampes.

Q34- Avec un déplacement maximal de 25 cm ($d_{max} = 25$ cm) et un temps de déplacement total de 1 s ($t_{max} = 1$ s), déterminer l'accélération minimale (a_{min}) permettant d'obtenir $t_d - t_a = 0$.

On donne les caractéristiques suivantes des composants de la chaîne cinématique (voir **Annexe A.2**) :

- Axe moteur :
 - Moteur brushless + frein CMP50S : $J_{mot} = 0,48 \text{ kg.cm}^2$
 - Réducteur PSF122 : coefficient de réduction $r_{ed} = 16$ et inertie équivalente ramenée sur l'arbre moteur $J_{red} = 0,037 \text{ kg.cm}^2$
- Sortie du réducteur :
 - Poulie 70AT10-18-2 : $J_{pou} = 50 \text{ kg.mm}^2$ et diamètre 50 mm
 - Courroie crantée : inertie négligée
- Axe pignon :
 - Poulie 70AT10-18-2 : $J_{pou} = 50 \text{ kg.mm}^2$ et diamètre 50 mm
 - Pignon : $J_{pig} = 200 \text{ kg.mm}^2$
 - Axe entre la poulie et le pignon : $J_a = 1,8 \text{ kg.cm}^2$
- Ensemble bouteilles + crémaillères
 - Crémaillère + rampe à vide : $m_r = 30 \text{ kg}$
 - Bouteille : $m_b = 1,5 \text{ kg}$

Q35- Déterminer l'expression littérale de l'inertie équivalente J_{eq} , ramenée sur l'arbre moteur, de la chaîne cinématique permettant la mise en position des rampes.

On considère maintenant que cette inertie équivalente vaut $J_{eq} = 3 \text{ kg.cm}^2$ et on donne **Figure 16** les caractéristiques du moteur brushless utilisé (CMP50S).

| n_N [min ⁻¹] | Motor | M_0 [Nm] | I_0 [A] | M_{max} [Nm] | I_{max} [A] | M_{OVR} [Nm] | I_{OVR} [A] | J_{mot} [kgcm ²] | J_{bmot} [kgcm ²] | M_{B1} [Nm] | M_{B2} [Nm] | L_1 [mH] | R_1 Ω | $U_{p0 \text{ cold}}$ [V] |
|-------------------------------|--------|---------------|--------------|-------------------|------------------|-------------------|------------------|-----------------------------------|------------------------------------|------------------|------------------|---------------|------------|------------------------------|
| 4500 | CMP50S | 1.3 | 1.32 | 5.2 | 7.0 | 1.7 | 1.7 | 0.42 | 0.48 | 3.1 | 4.3 | 37 | 11.6 | 62 |
| | CMP50M | 2.4 | 2.3 | 10.3 | 13.1 | 3.5 | 3.35 | 0.67 | 0.73 | 4.3 | 3.1 | 20.5 | 5.29 | 66 |
| | CMP50L | 3.3 | 3.15 | 15.4 | 19.5 | 4.8 | 4.6 | 0.92 | 0.99 | 4.3 | 3.1 | 14.6 | 3.56 | 68 |
| | CMP63S | 2.9 | 3.05 | 11.1 | 18.3 | 4 | 4.2 | 1.15 | 1.49 | 7 | 9.3 | 18.3 | 3.34 | 64 |
| | CMP63M | 5.3 | 5.4 | 21.4 | 32.4 | 7.5 | 7.6 | 1.92 | 2.26 | 9.3 | 7 | 9.8 | 1.49 | 67 |
| | CMP63L | 7.1 | 6.9 | 30.4 | 41.4 | 10.3 | 10 | 2.69 | 3.03 | 9.3 | 7 | 7.2 | 1.07 | 71 |

avec $U_{p0 \text{ cold}}$ la tension interne du moteur à vide à une vitesse de 1000 tr/min.

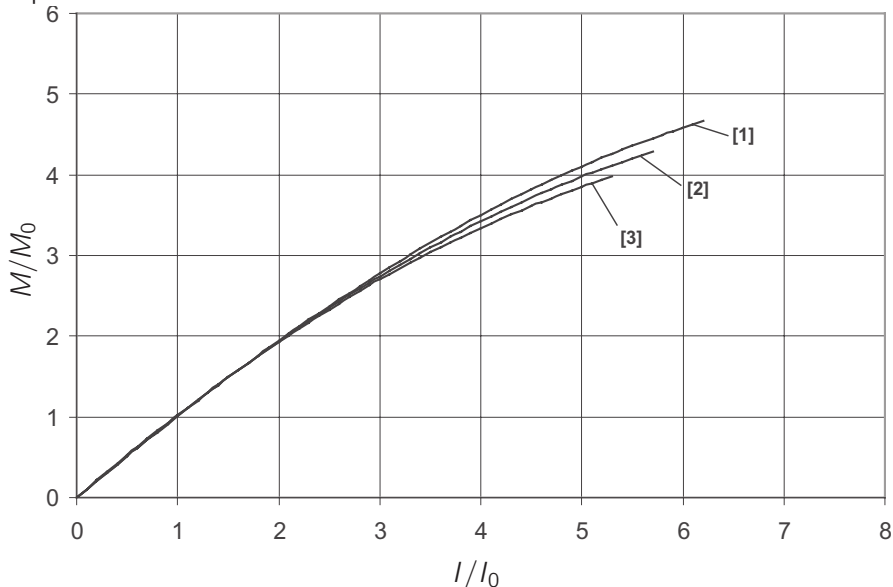


Figure 16 – Caractéristiques du moteur brushless CMP50S [1]

Q36- Déterminer l'accélération maximale a_{att} atteignable par les rampes de bouteilles avec cet ensemble cinétique. Que peut-on en conclure ?

E.2 Élaboration de la tension continue

L'objectif de cette partie est d'étudier le passage de l'alimentation triphasée sinusoïdale à l'alimentation en tension continue du variateur (voir **Annexe E.1**). A partir de l'alimentation alternatif triphasée, on utilise comme convertisseur de tension, un pont redresseur triphasé (**Figure 17**) permettant de redresser la tension.

Chaque phase L_i est alimenté par une tension $v_i = V \cdot \sqrt{2} \cdot \sin\left(2 \cdot \pi \cdot \left(50 \cdot t - \frac{i-1}{3}\right)\right)$ avec $V = 230$ V.

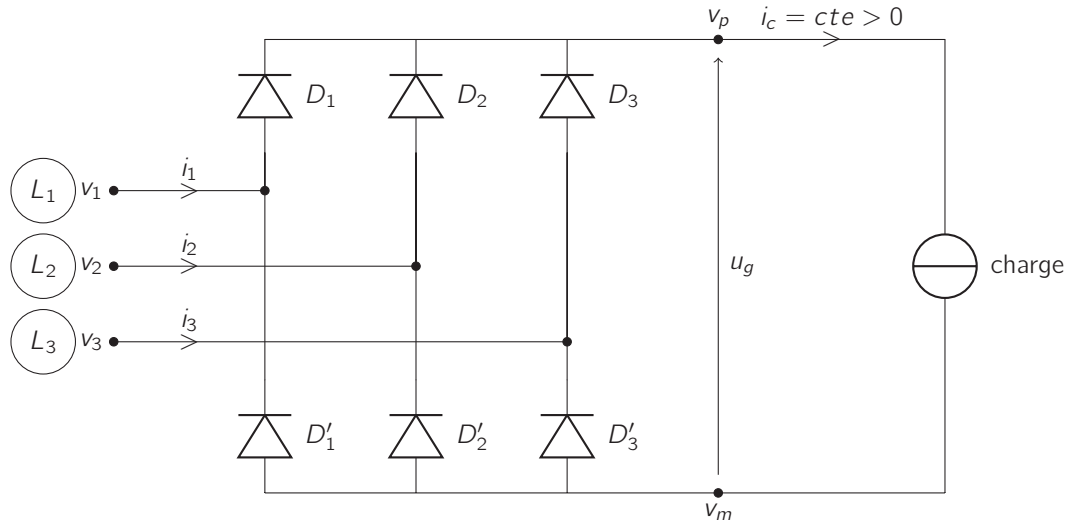


Figure 17 – Pont redresseur triphasé.

- Q37-** Tracer le chronogramme associé à l'état de chacune des diodes D_i et D'_i selon que la diode est passante (= 1) ou bloquée (= 0). Tracer à main levée l'évolution au cours du temps de la différence de potentiel $u_g(t) = v_p(t) - v_m(t)$.
- Q38-** Déterminer l'amplitude d'ondulation $\Delta U_g = U_{gmax} - U_{gmin}$ où U_{gmax} (resp. U_{gmin}) est le maximum (resp. minimum) de la tension $u_g(t)$.

E.3 Étude de l'onduleur

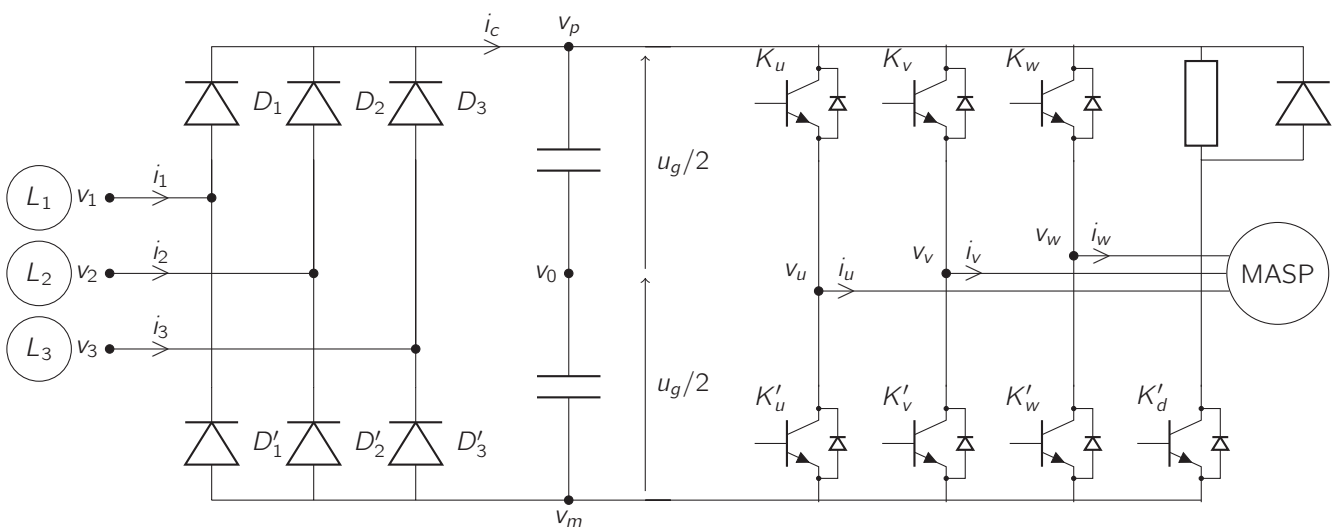


Figure 18 – Schéma électrique du variateur : redresseur, filtre et onduleur

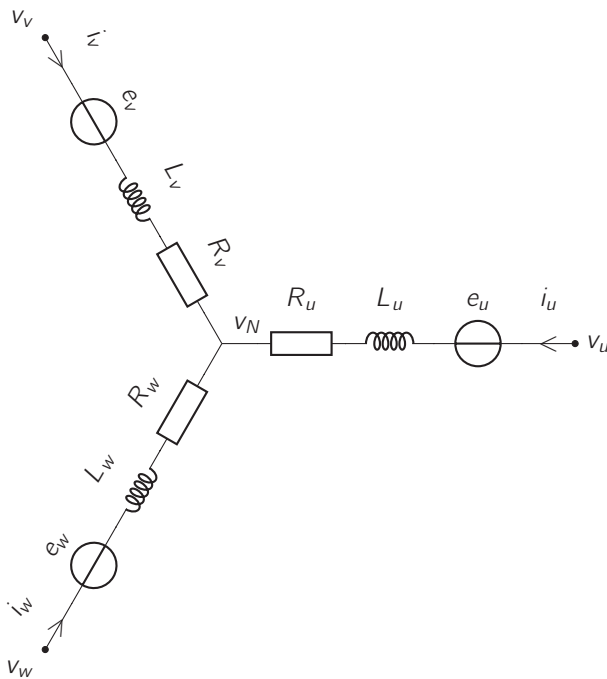


Figure 19 – Schéma électrique du moteur brushless

Après redressement puis filtrage de la tension, l'objectif est d'étudier l'onduleur du variateur (voir **Figure 18**) qui va permettre d'alimenter le moteur brushless. L'onduleur est composé de six transistors/diodes reliés aux différentes branches du moteur dont la **Figure 19** donne un schéma électrique.

On considère que la tension u_g obtenue après filtrage est constante et vaut $u_g(t) = U_0$.

On note f_i (resp. f'_i) l'état de l'interrupteur K_i (resp. K'_i). Lorsque K_i est passant (resp. bloqué), $f_i = 1$ (resp. $f_i = 0$). Il en est de même pour f'_i en fonction de K'_i .

Q39- Quelle relation doivent vérifier f_i et f'_i ? Justifier.

On note v_u , v_v et v_w le potentiel à chaque extrémité des enroulements du moteur brushless. Pour contrôler le couple moteur, il convient d'asservir le courant dans chacune de ses branches.

Pour cela, les enroulements sont alimentés par une succession d'impulsions de tensions de largeur variable générées par les interrupteurs K_i et K'_i de l'onduleur.

On cherche ici à imposer, via les commandes des interrupteurs K_i et K'_i , une tension dont la valeur moyenne varie sinusoidalement au niveau des potentiels v_i déphasés deux à deux de $\pm 120^\circ$.

Pour cela, une onde sinusoidale v_{si} de fréquence f_s ($v_{si}(t) = A_{si} \cdot \sin(2 \cdot \pi \cdot f_s \cdot t + \phi_{si})$), est comparée à une onde porteuse triangulaire v_t de fréquence f_t (voir **Annexe E.2**). Lorsque $v_{si}(t) > v_t(t)$, $f_i = 1$. Dans le cas contraire, $f'_i = 1$. En notant V_{tmax} l'amplitude de l'onde triangulaire, on considère que $0 \leq A_{si} \leq V_{tmax}/2$. L'ouverture et la fermeture des interrupteurs K_i et K'_i génère alors une tension MLI entre les potentiels v_i et v_N du moteur.

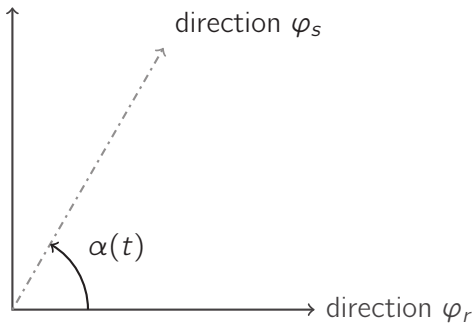
Q40- Déterminer la valeur moyenne u_{i0moy} de $u_{io}(t)$ en fonction de V_{tmax} , de v_{si} et U_0 .

Il est donc possible avec l'onde sinusoidale et l'onde triangulaire de piloter le moteur brushless avec trois tensions dont la valeur moyenne varie sinusoidalement, déphasées deux à deux de $\pm 120^\circ$.

E.4 Étude de l'adéquation entre le point de fonctionnement et l'alimentation proposée

On suppose que le moteur brushless est couplé en étoile (**Figure 19**), à rotor à aimant permanent et à pôles lisses. Il est alimenté par des tensions considérées sinusoïdales dont la fréquence et l'amplitude sont obtenues via l'onduleur précédemment étudié. Enfin, on considère le moteur équilibré en régime stationnaire et non saturé.

Dans le cas du régime stationnaire, on peut adopter un modèle à une phase du moteur. Prenons alors la phase u et adoptons les grandeurs complexes (voir **Figure 20**) :



- p le nombre de paires de pôles du moteur brushless (ici $p = 2$)
- \underline{V}_u la tension complexe d'alimentation de la branche u
- \underline{I}_u l'intensité complexe dans la branche u
- \underline{E}_u la force électromotrice induite complexe à travers l'enroulement statorique u
- X_u la réactance synchrone liée à l'inductance L_u : $X_u = L_u \cdot \omega_s$
- ω_m vitesse de rotation de l'arbre du moteur brushless
- ω_s pulsation des tensions et des courants alimentant les enroulements du moteur brushless
- $\underline{\varphi}_r$ le flux inducteur (lié au rotor)
- $\underline{\varphi}_s$ le flux induit (lié au stator)
- $\alpha(t)$ l'angle entre le flux induit et le flux inducteur

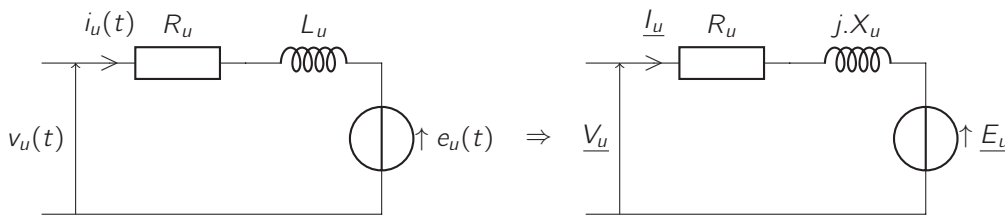


Figure 20 – Modèle monophasé équivalent.

On pose alors :

$$v_u(t) = R_u \cdot i_u(t) + L_u \cdot \frac{di_u(t)}{dt} + e_u(t)$$

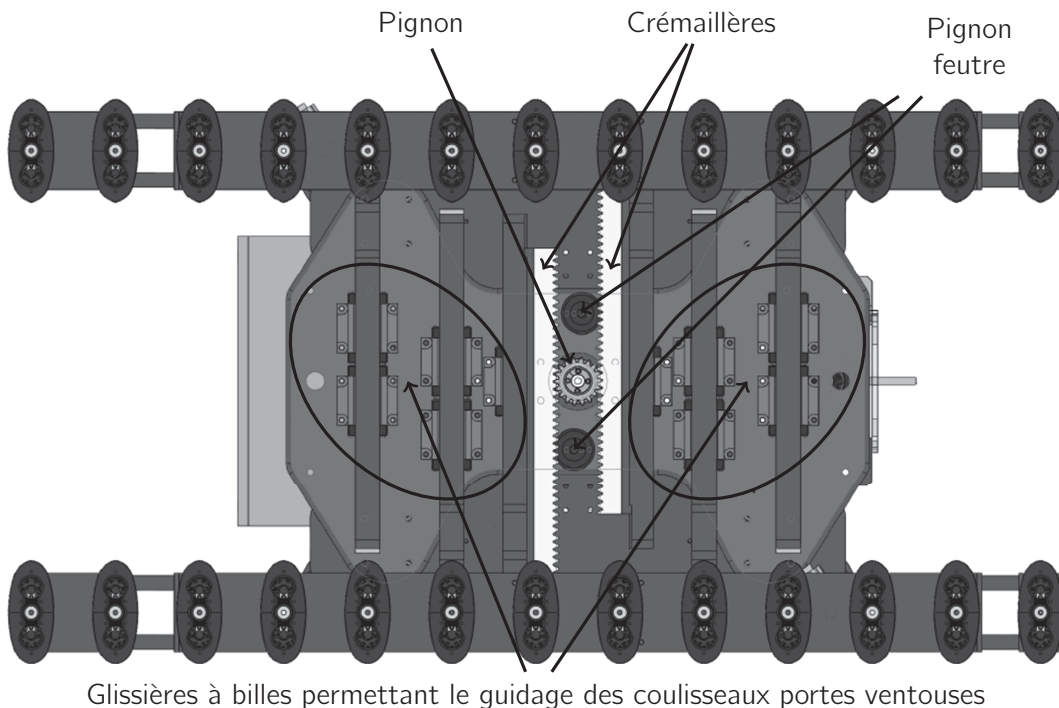
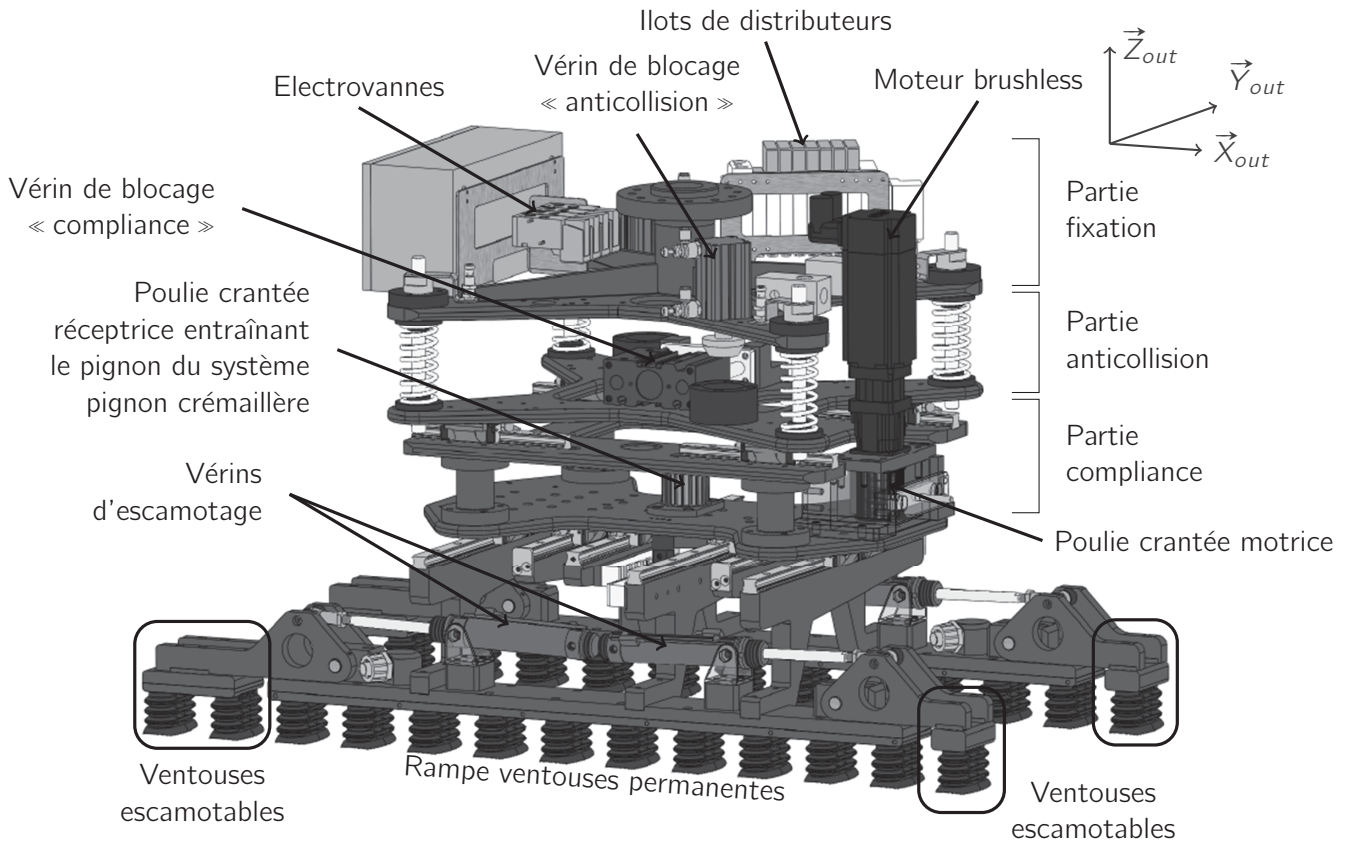
$$\text{avec } i_u(t) = I_u \cdot \sqrt{2} \cdot \cos(\omega_s t + \alpha) \text{ et } e_u(t) = p \cdot \omega_m \cdot \varphi_r \cdot \cos\left(p \cdot \omega_m \cdot t + \frac{\pi}{2}\right)$$

- Q41-** Quelle condition lie ω_m , p et ω_s pour que le flux inducteur soit constamment perpendiculaire ($\alpha(t) = \frac{\pi}{2}$) au flux induit ?
- Q42-** Tracer l'allure du diagramme de Fresnel de la loi des mailles du modèle monophasé équivalent. Une figure à l'échelle n'est pas exigée.

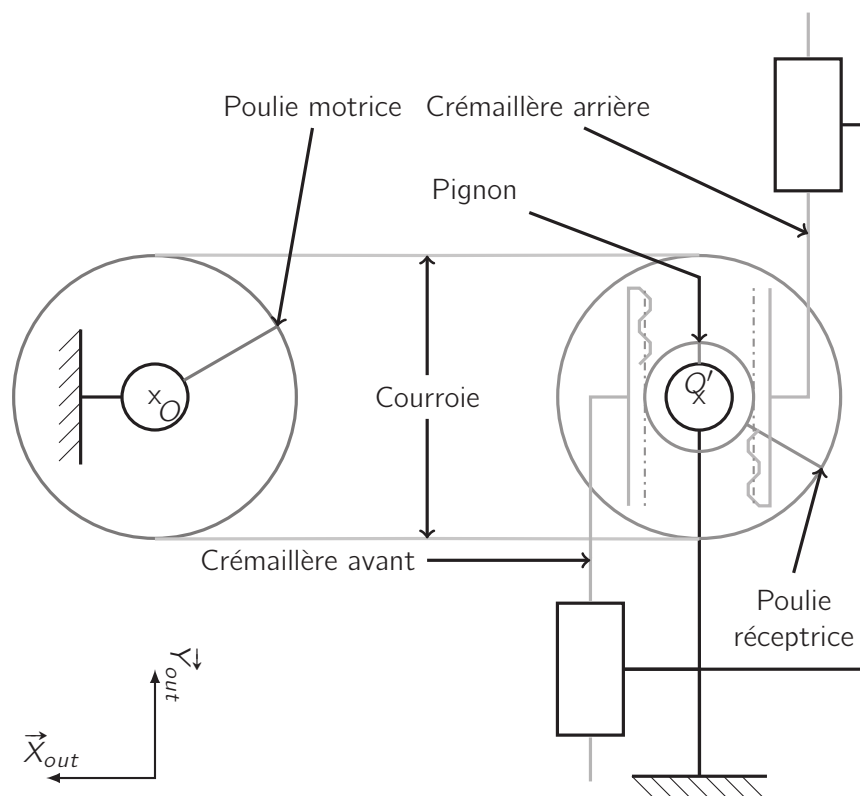
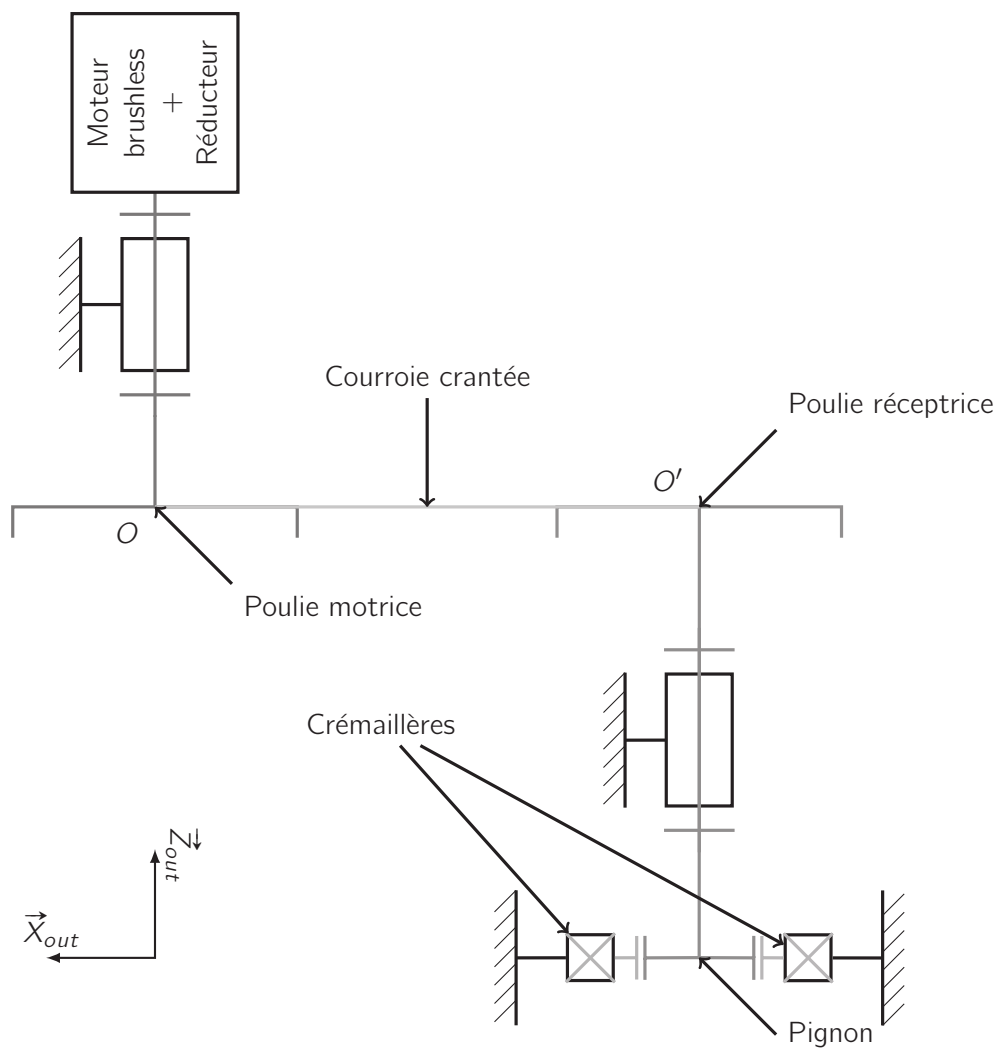
Pour les besoins de l'étude, on suppose que l'ensemble des forces de frottement visqueux exercent une force de rotation équivalente sur l'arbre moteur, $C_f = f_v \cdot \omega_m$ avec $f_v = 0,04 \text{ N.m/(rad/s)}$. On prendra comme vitesse maximale atteinte $\omega_{mmax} = 80 \text{ rad/s}$.

- Q43-** A l'aide de la **Figure 16** donnant la courbe couple/intensité du moteur brushless ainsi que ses caractéristiques, déterminer, dans les conditions de l'étude, l'intensité efficace d'alimentation \underline{I}_u de la branche u .
- Q44-** Déterminer la valeur efficace de la tension d'alimentation \underline{V}_u de la branche u . Cette tension est-elle envisageable avec le variateur choisi, sachant que le variateur peut appliquer une tension v_{IN} de valeur efficace maximale 250 V ?

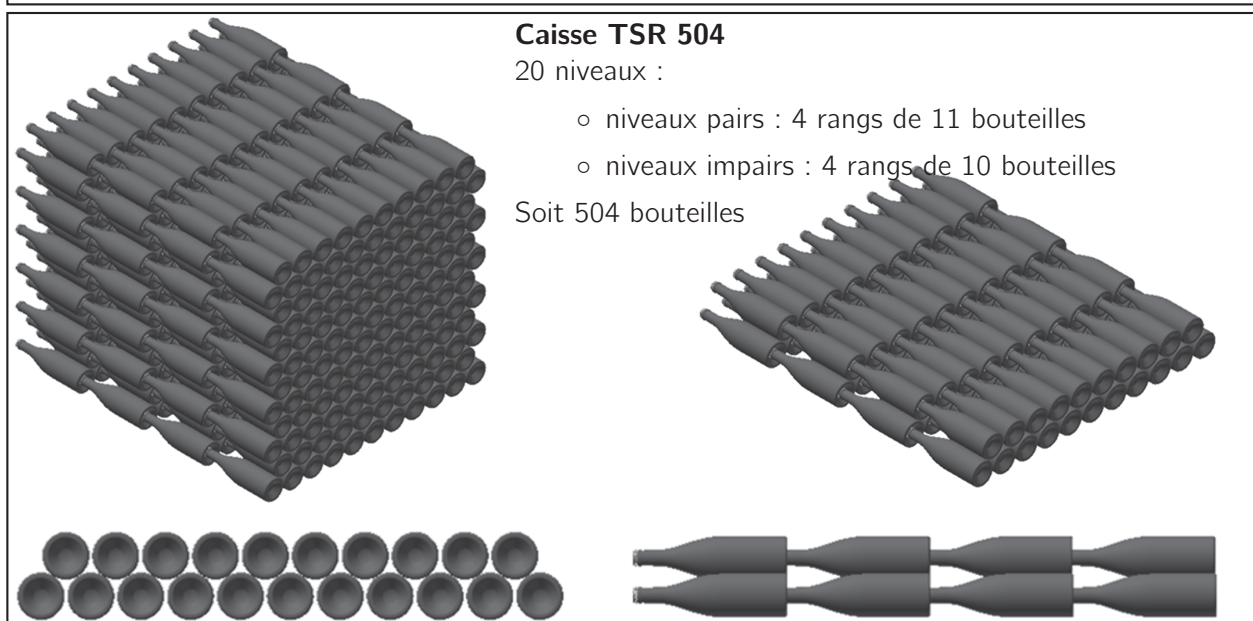
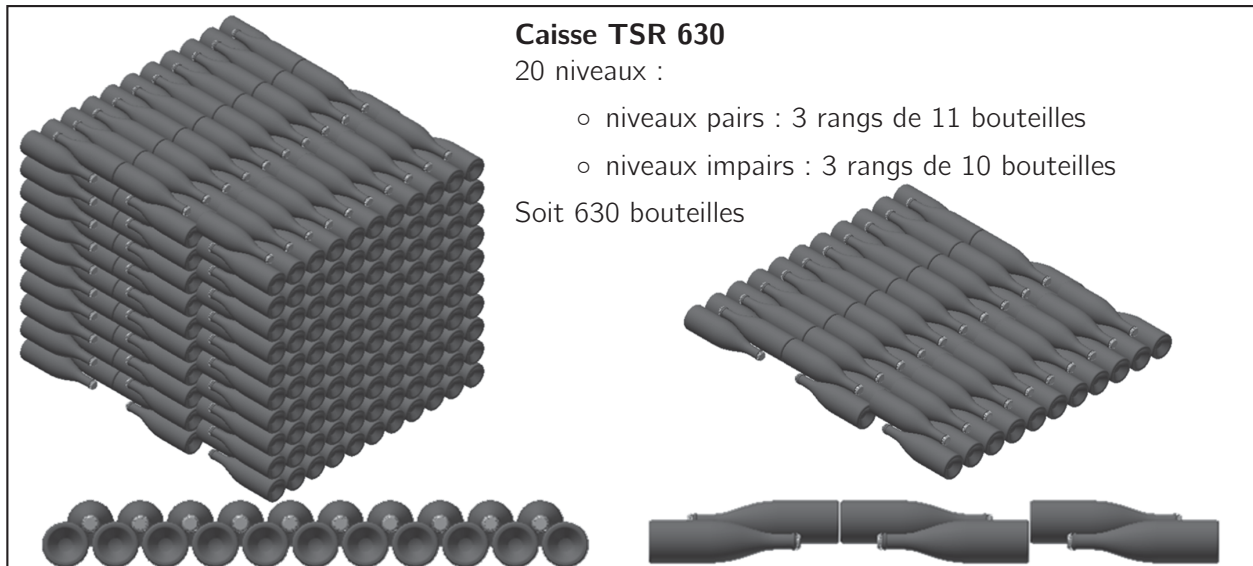
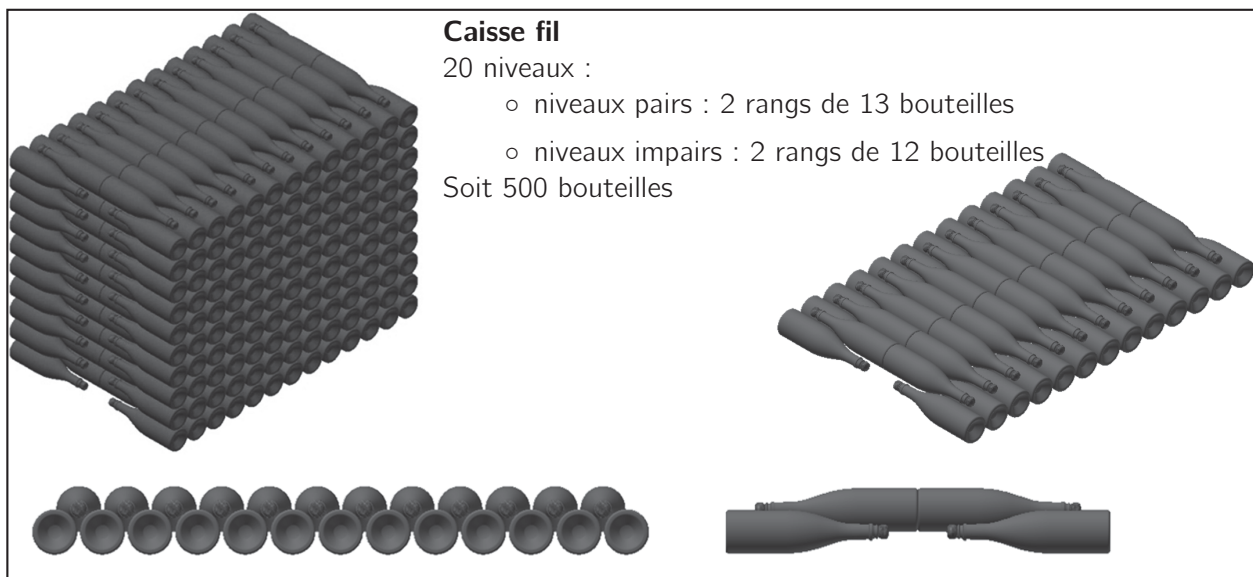
A.1 Vues d'ensemble de l'outil de préhension



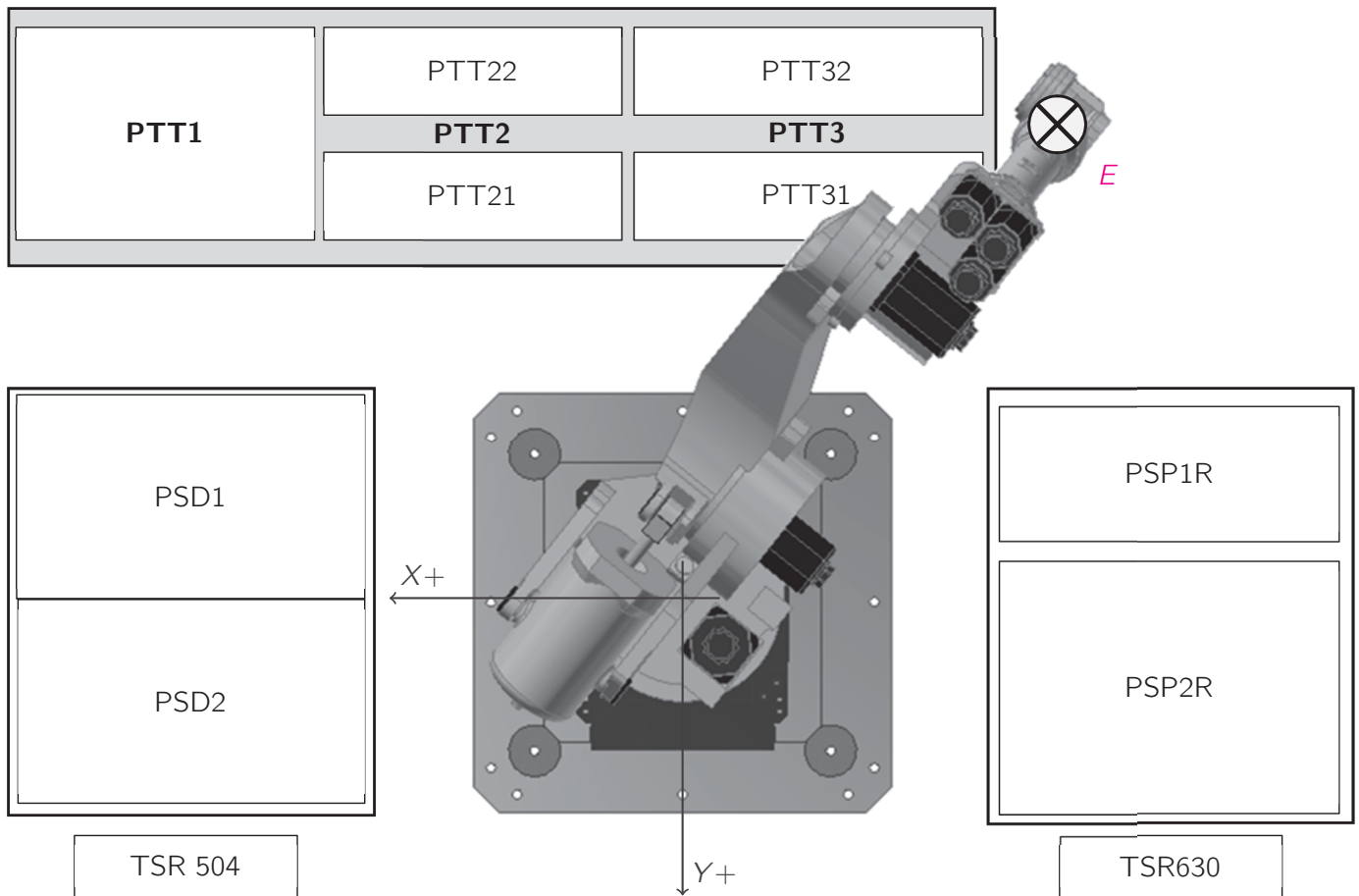
A.2 Schémas cinématiques du mécanisme de mise en position des rampes de bouteilles



Composition des différentes caisses

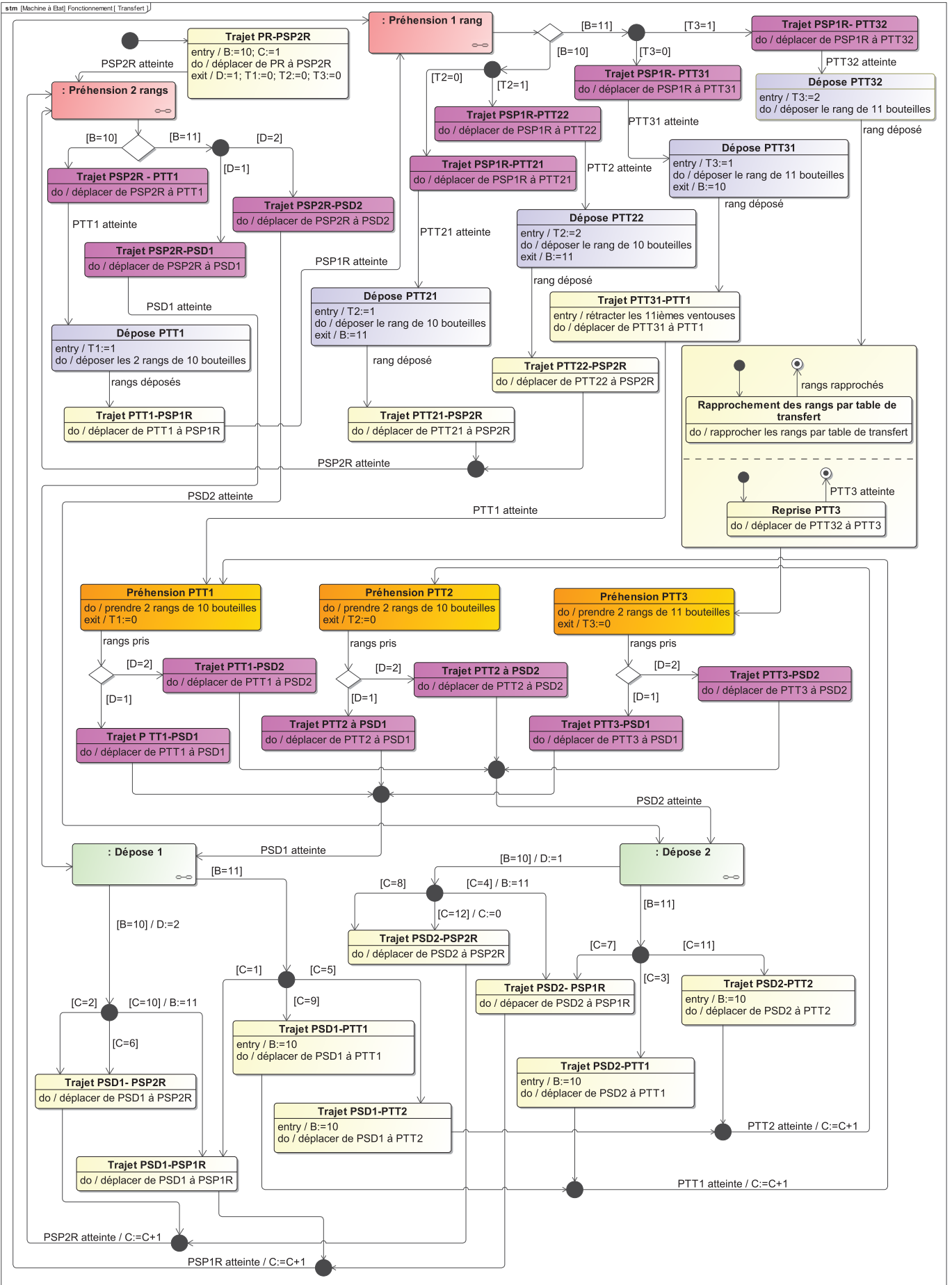


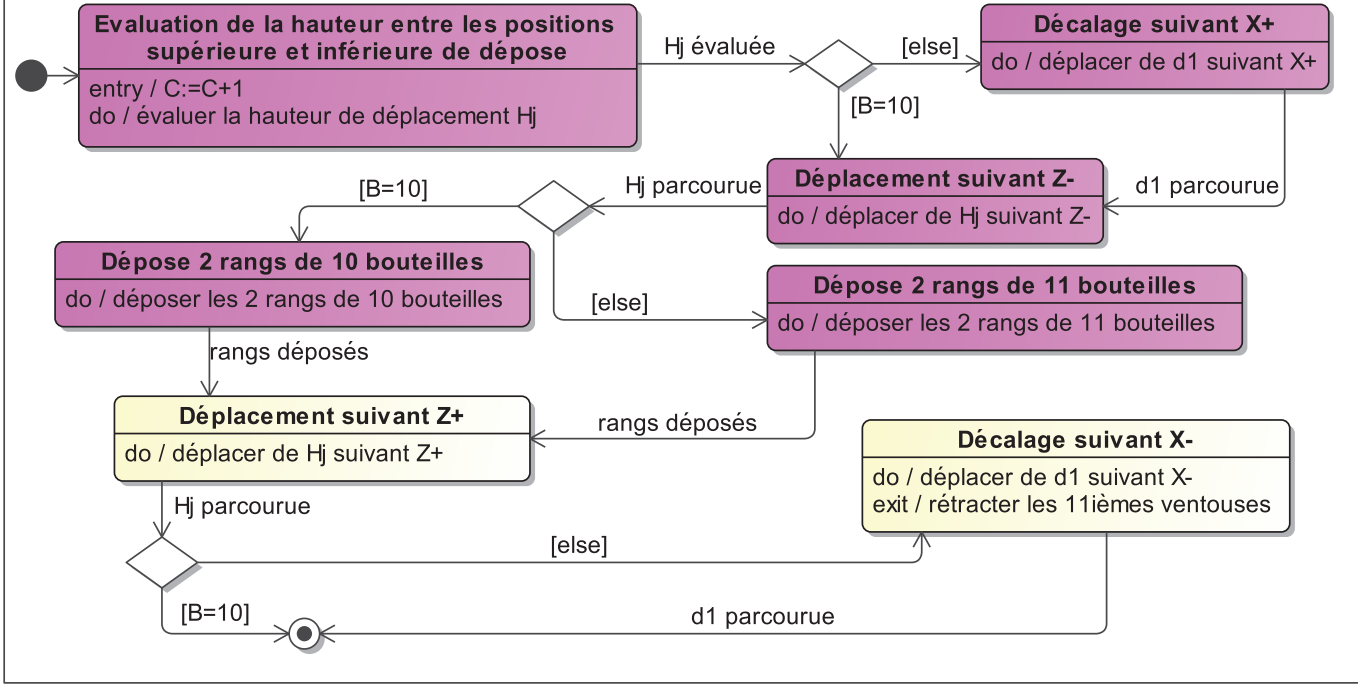
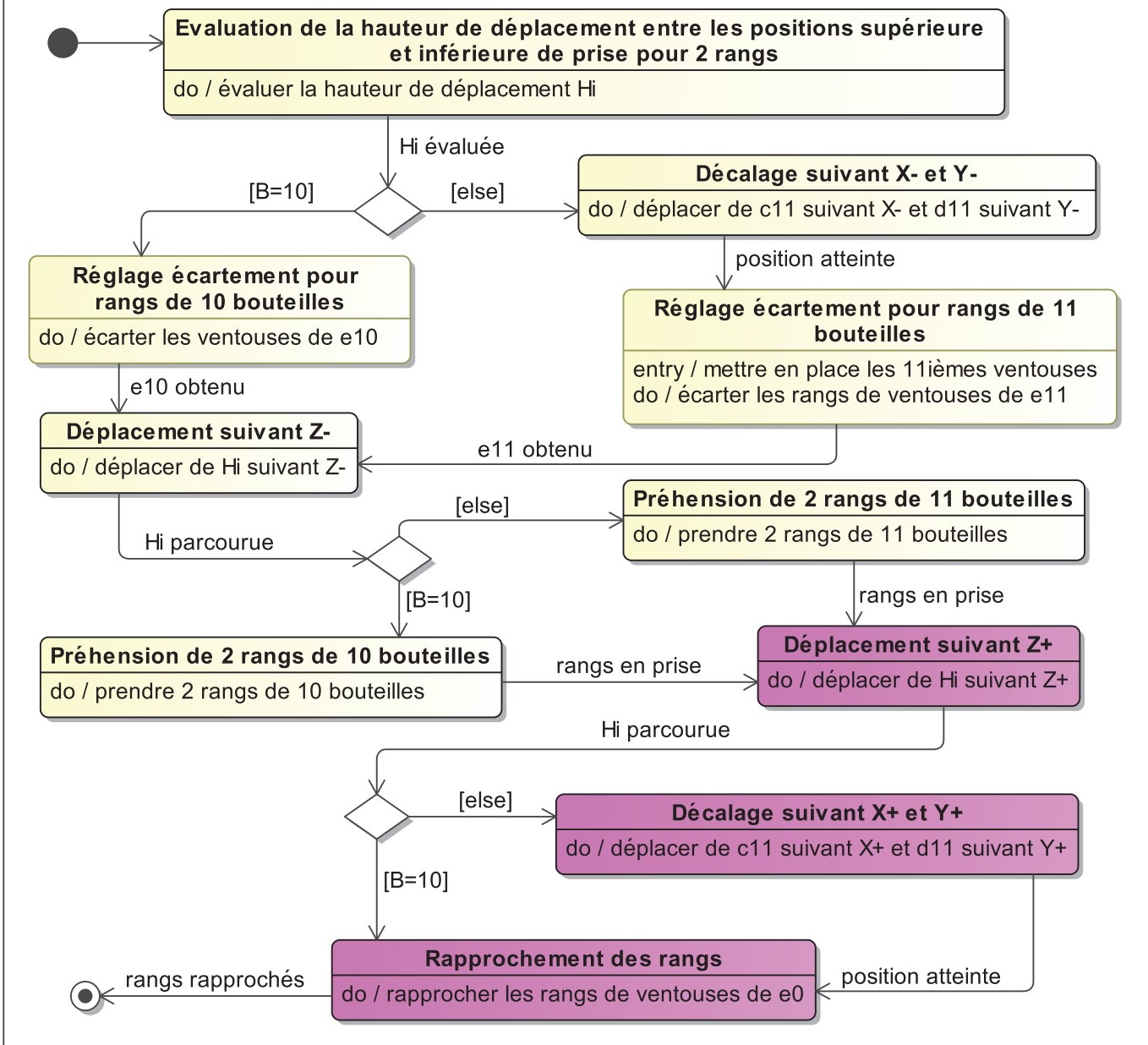
Définition des positions du robot en mode « Transfert »



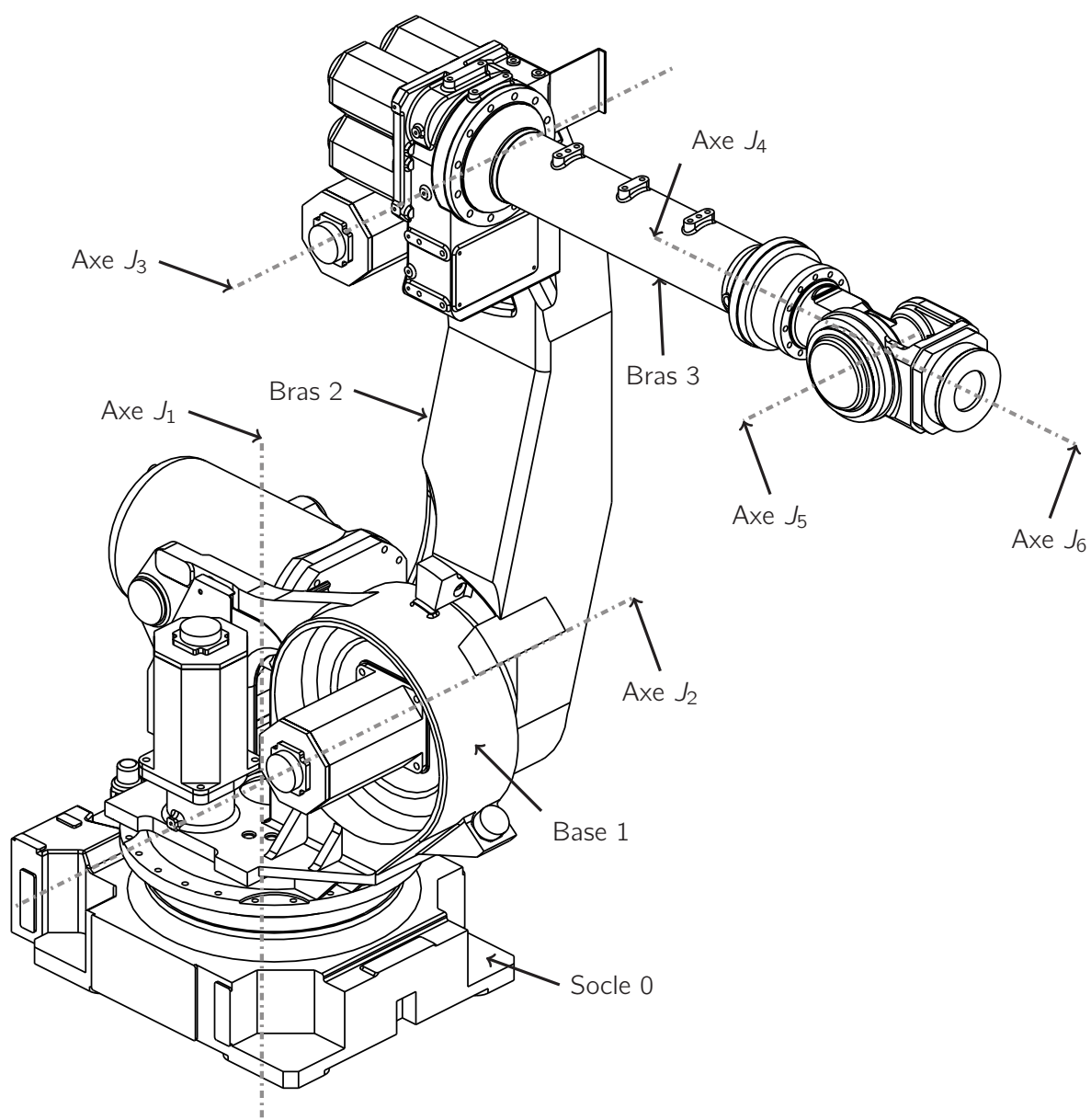
| | |
|--------------|---|
| PSP1R | Position supérieure de prise 1 rang |
| PSP2R | Position supérieure de prise 2 rangs |
| PSD1 | Position supérieure de dépose de 2 rangs n° 1 |
| PSD2 | Position supérieure de dépose de 2 rangs n° 2 |
| PTT1 | Position table de transfert prise et dépose de 2 rangs de 10 bouteilles |
| PTT21 | Position table de transfert dépose de 1 rang de 10 bouteilles |
| PTT22 | Position table de transfert dépose de 1 rang de 10 bouteilles |
| PTT31 | Position table de transfert dépose de 1 rang de 11 bouteilles |
| PTT32 | Position table de transfert dépose de 1 rang de 11 bouteilles |
| PTT2 | Position 2 de prise de 2 rangs de 10 bouteilles sur la table de transfert |
| PTT3 | Position table de transfert prise de 2 rangs de 11 bouteilles |

| Variable | Signification | Valeurs |
|----------|--|-----------|
| B | Nombre de bouteilles en prise ou à prendre | 10 ou 11 |
| C | Numéro de dépose | de 0 à 12 |
| D | Colonne de dépose | 1 ou 2 |
| T1 | Nombre de double rangs présent sur la table de transfert en PTT1 | 0 ou 1 |
| T2 | Nombre de rangs présents sur la table de transfert en PTT2 0, PTT21 ou PTT21 et PTT22 | 0, 1 ou 2 |
| T3 | Nombre de rangs présents sur la table de transfert en PTT3 0, PTT31 ou PTT31 et PTT32 | 0, 1 ou 2 |

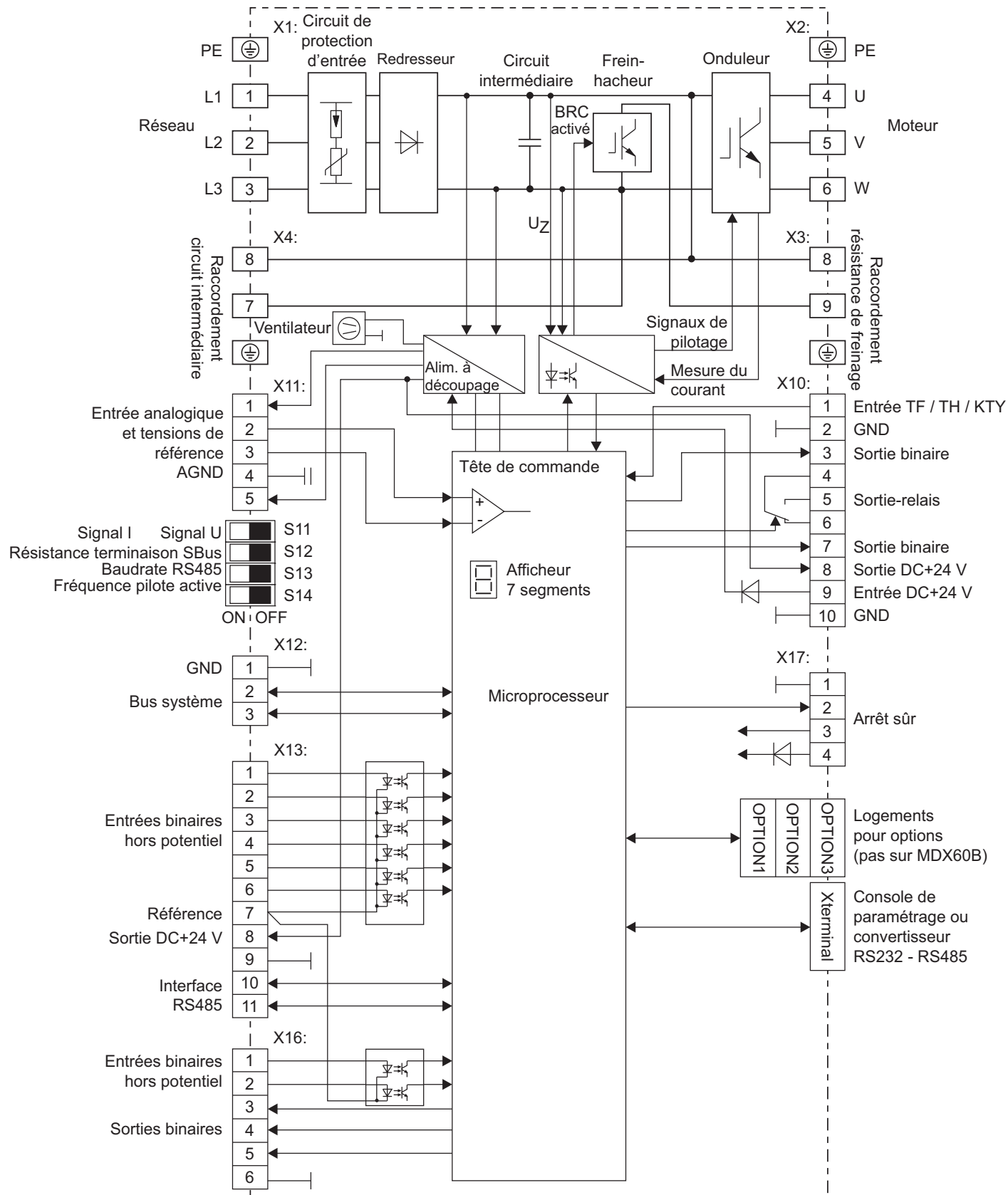




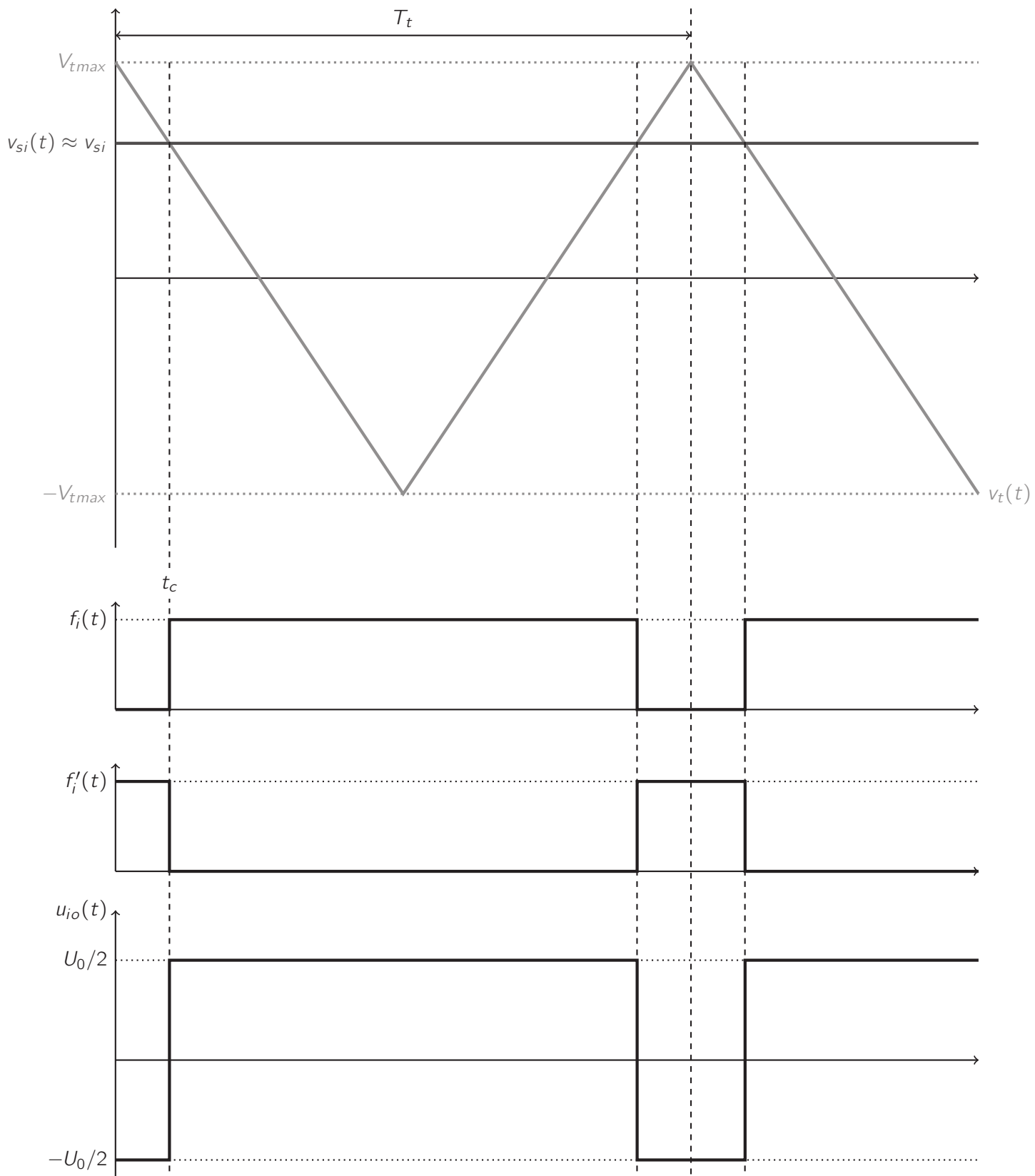
D.1 Définition des axes



E.1 Schéma synoptique du variateur MDX60B/61B



E.2 Chronogramme associé à la porteuse triangulaire v_t , à la tension sinusoïdale de référence v_{si} , à l'état des interrupteurs K_i et K'_i et à la différence de potentiel u_{io} .



Nom de famille :



Prénom(s) :

Numéro Inscription :

Né(e) le : / /

(Le numéro est celui qui figure sur la convocation ou la feuille d'émargement)

(Remplir cette partie à l'aide de la notice)

Concours / Examen : Section/Spécialité/Série :

Epreuve : Matière : Session :

CONSIGNES

- Remplir soigneusement, sur CHAQUE feuille officielle, la zone d'identification en MAJUSCULES.
- Ne pas signer la composition et ne pas y apporter de signe distinctif pouvant indiquer sa provenance.
- Numéroté chaque PAGE (cadre en bas à droite de la page) et placer les feuilles dans le bon sens et dans l'ordre.
- Rédiger avec un stylo à encre foncée (bleue ou noire) et ne pas utiliser de stylo plume à encre claire.
- N'effectuer aucun collage ou découpage de sujets ou de feuille officielle. Ne joindre aucun brouillon.

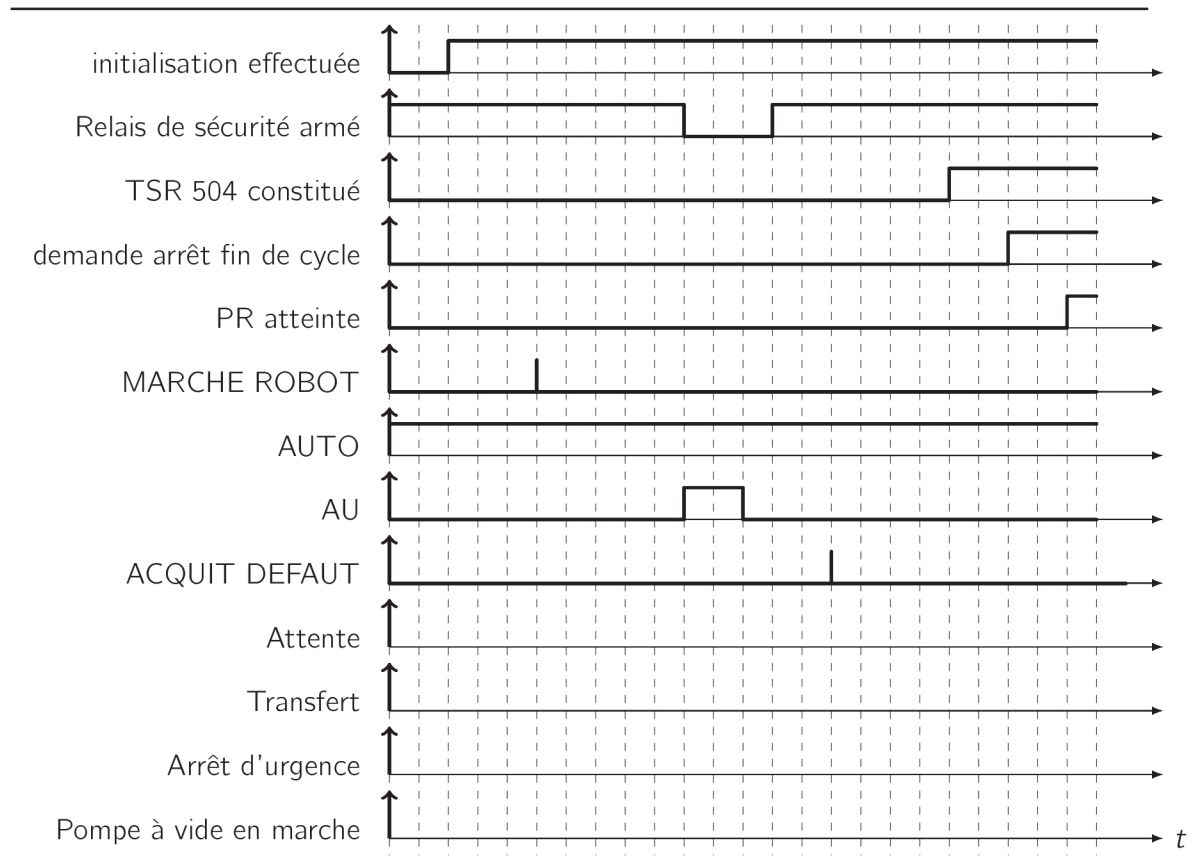
PARTIE

A

Analyse du fonctionnement du système

Q1-

À partir du diagramme d'états « Cellule robotisée d'emboilage et de transfert » (Annexe C), compléter le chronogramme en fonction des différents événements.



NE RIEN ECRIRE DANS CE CADRE

Q2-

Une caisse TSR 504 est composée de 12 couches de 4 rangs de 11 ou 10 bouteilles. Le document réponse représente le schéma d'une caisse TSR 504 avec les différentes demi-couches (2 rangs de 11 ou 10 bouteilles) en vue de profil. D'après le diagramme d'états de la fonction « Transfert » (**Annexe C**), numéroté de 2 à 12 les douze premières demi-couches dans l'ordre de dépose.

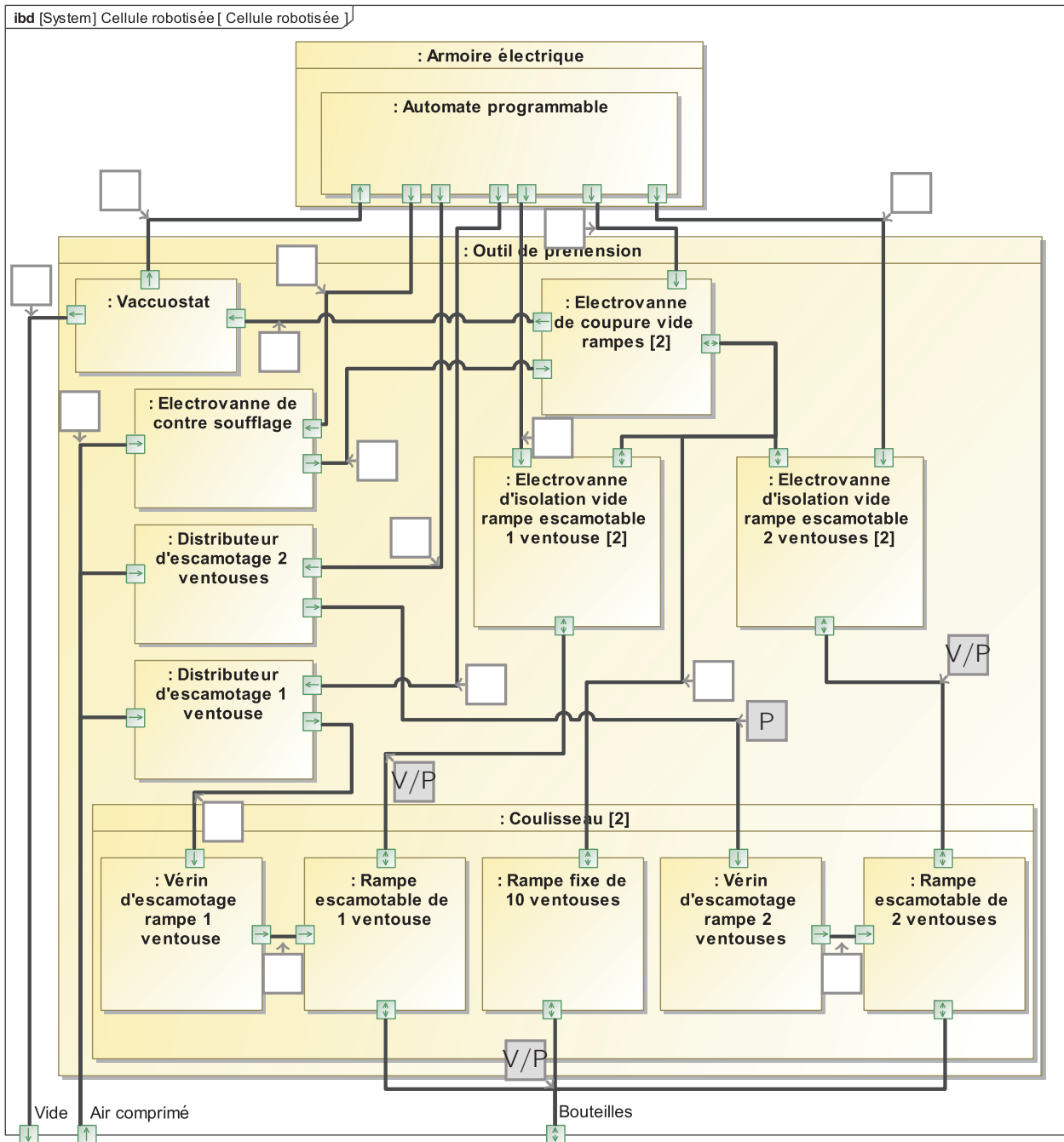


Q3-

Préciser, sur le schéma de la question précédente, si les couches proviennent directement de la position de prise PSP2R au niveau de la caisse TSR630 ou des positions de prise de la table de transfert PTT1, PTT2 ou PTT3. Indiquer PSP2R, PTT1, PTT2 ou PTT3 au niveau des demi-couches.

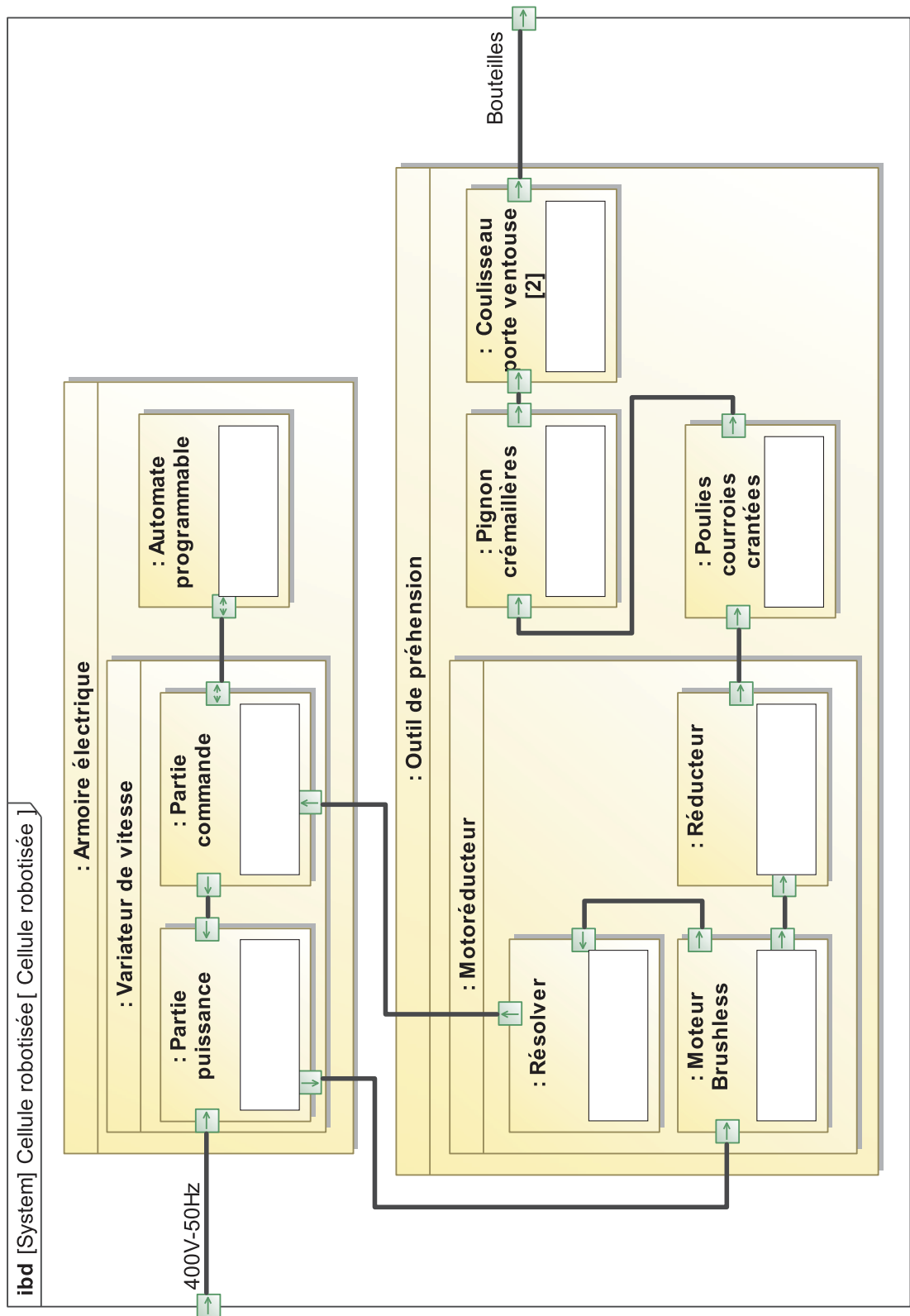
Q4-

Repérer, sur le diagramme de bloc interne simplifié de la mise en place des rampes escamotables, les flux d'énergie pneumatique avec l'indication « P », les flux d'énergie électrique avec l'indication « E », les flux d'énergie mécanique avec l'indication « M » et les flux de vide avec la lettre « V ».



Q5-

Compléter le diagramme de bloc interne de la mise en position des rampes porte-bouteilles, en donnant la fonction générique (acquérir, convertir...) de chacun des éléments de la cellule robotisée.



Nom de famille :

(Suivi, s'il y a lieu, du nom d'usage)



Prénom(s) :

Numéro Inscription :

Né(e) le : / /

(Le numéro est celui qui figure sur la convocation ou la feuille d'émargement)

(Remplir cette partie à l'aide de la notice)

Concours / Examen : Section/Spécialité/Série :

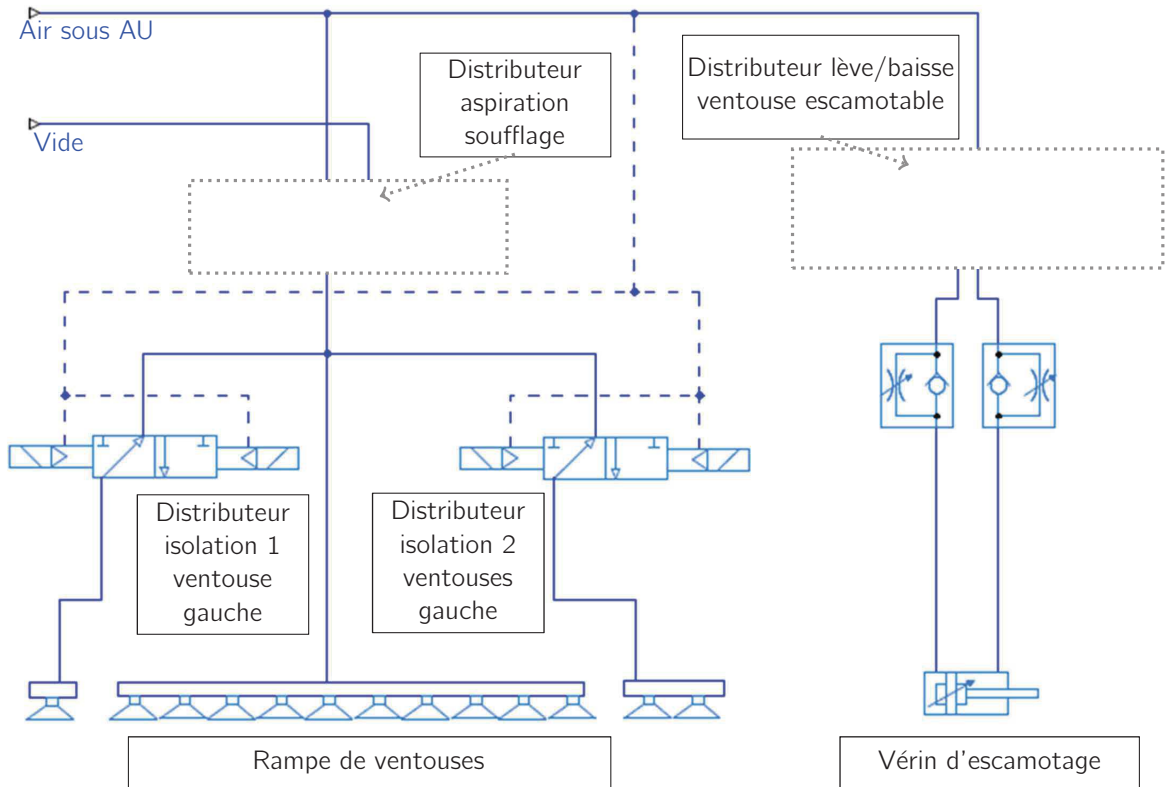
Epreuve : Matière : Session :

CONSIGNES

- Remplir soigneusement, sur CHAQUE feuille officielle, la zone d'identification en MAJUSCULES.
- Ne pas signer la composition et ne pas y apporter de signe distinctif pouvant indiquer sa provenance.
- Numéroté chaque PAGE (cadre en bas à droite de la page) et placer les feuilles dans le bon sens et dans l'ordre.
- Rédiger avec un stylo à encre foncée (bleue ou noire) et ne pas utiliser de stylo plume à encre claire.
- N'effectuer aucun collage ou découpage de sujets ou de feuille officielle. Ne joindre aucun brouillon.

Q6-

Compléter le schéma pneumatique en représentant symboliquement le distributeur permettant l'aspiration et le soufflage, et le distributeur permettant l'escamotage ou non des ventouses.



NE RIEN ECRIRE DANS CE CADRE

PARTIE

B

Influence du comportement du socle sur le suivi de trajectoire

Q7-

Donner, en fonction de z , l'expression du torseur de cohésion en un point G compris entre O_i et M_i .

$$\mathcal{T}_{coh} =$$

Q8-

Déterminer, à cause de l'effort normal, le déplacement Δz_i du point M_i à l'extrémité de chaque poutre. Faire l'application numérique pour obtenir Δz_1 et Δz_2 .

$$\Delta_{zi} =$$

$$\Delta_{z1} =$$

$$\Delta_{z2} =$$

Q9-

Déterminer l'équation de la déformée $v(z)$ suivant (\vec{x}_0) . En déduire la flèche maximale v_{maxi} pour chaque poutre en M_j .

$$v_{maxi} =$$

Q10-

Dans ces conditions, calculer numériquement v_{maxi} et conclure sur le dimensionnement du socle.

C.1 Étude du système de compensation de gravité du robot**Q11-**

Donner l'expression du couple C_{res} exercé par le système de compensation sur le bras 2 autour de l'axe (A, \vec{y}_0) en fonction de F_{es} , θ_2 et θ_7 .

$$C_{res} =$$

Q12-

Par une fermeture géométrique, donner les expressions de λ et θ_7 en fonction de θ_2 et des paramètres géométriques.

$$\lambda =$$

$$\theta_7 =$$

NE RIEN ECRIRE DANS CE CADRE

Q14-

Déterminer l'expression de $\overrightarrow{AE} \cdot \vec{x}_1$ en fonction de θ_2 et θ_3 . Sachant que $\overrightarrow{AE} \cdot \vec{x}_1 = L$, en déduire une relation entre θ_2 et θ_3 .

Q15-

Indiquer la plage de valeurs de θ_2 qui permet au dispositif d'équilibrage une compensation supérieure à 100% des effets de la gravité. En déduire si pour cette plage de valeurs, l'action du motoréducteur de l'axe J_2 du robot sera frein ou moteur si on néglige les effets d'inertie.

C.2 Étude du système articulé

Q16-

Donner les expressions de A_4 , B_4 , C_4 et E_4 en fonction de A_3 , B_3 , C_3 , E_3 , m_E et L_3 .

$$A_4 =$$

$$B_4 =$$

$$C_4 =$$

$$E_4 =$$

Q17-

Définir la position du centre d'inertie G_4 en donnant les expressions de a_4 et b_4 en fonction de a_3 , m_3 , m_E , L_3 et b_3 .

$$a_4 =$$

$$\text{et } b_4 =$$

Q18-

Donner l'expression du vecteur vitesse $\vec{V}_{(B,4/0)}$, puis du vecteur vitesse $\vec{V}_{(G_4,4/0)}$.

$$\vec{V}_{(B,4/0)} = \quad \text{et} \quad \vec{V}_{(G_4,4/0)} =$$

Q19- Donner l'expression du moment cinétique $\vec{\sigma}_{(B,4/0)}$.

$$\vec{\sigma}_{(B,4/0)} =$$

Q20- En déduire l'expression du moment dynamique $\vec{\delta}_{(B,4/0)} \cdot \vec{y}_0$.

$$\vec{\delta}_{(B,4/0)} \cdot \vec{y}_0 =$$

NE RIEN ECRIRE DANS CE CADRE

Q22- Donner l'expression du moment dynamique $\vec{\delta}_{(A,2/0)}$.

$$\vec{\delta}_{(A,2/0)} =$$

Q23- Sans calcul, donner la démarche pour déterminer l'expression du couple C_{m2} .



C.3 Finalisation du modèle

Q24- Donner les expressions coefficients K_{ni} , n_{i2} , K_{ri} et r_{i2} ($i = 2$ ou 3) des fonctions de transferts $N_2(p)$, $N_3(p)$, $R_2(p)$ et $R_3(p)$ en fonction des coefficients G_j ($j = 0$ à 6).

$$K_{n2} = \quad n_{22} = \quad K_{r2} = \quad r_{22} =$$

$$K_{n3} = \quad n_{32} = \quad K_{r3} = \quad r_{32} =$$

Q25-

Déterminer l'expression de la fonction de transfert $H_C(p)$ en fonction de r , K_p , K_m , $K_{\theta 12}$, K_{res} , K_{n2} , K_{r2} , n_{22} et r_{22} . Montrer que l'on peut mettre la fonction de transfert $H_C(p)$ sous la forme :

$$H_C(p) = \frac{K_C}{1 + b_{12} \cdot p^2}$$

 $K_C =$ $b_{12} =$

Q26-

Déterminer les pôles de la fonction de transfert $H_C(p)$ en fonction des valeurs de K_p . Justifier le fait qu'une correction proportionnelle est insuffisante dans tous les cas pour assurer la stabilité asymptotique du système.

NE RIEN ECRIRE DANS CE CADRE

$$W_{BO}(p) = \frac{\Delta\Omega_2(p)}{\varepsilon(p)} =$$

Q28-

Donner la valeur de $T_{i\Omega}$ permettant cette compensation. Donner les expressions de T_{BO} et $K_{BO\Omega}$.

$$K_{BO\Omega} =$$

$$T_{BO} =$$

Q29-

Dans ces conditions, donner l'expression de la fonction de transfert de la boucle de vitesse $W_{BF}(p) = \frac{\Delta\Omega_2(p)}{\Delta\Omega_{2C}(p)}$ en fonction de K_{b2} , $K_{i\Omega}$, $T_{i\Omega}$ et ω_{b20} . Déterminer la valeur minimale de $K_{i\Omega}$ en A.s/rad, pour obtenir un temps de réponse à 5% de 0,01 s (environ 10 fois plus rapide que pour la boucle de position).

$$W_{BF}(p) =$$

$$K_{i\Omega} =$$

Q30-

Déterminer, sous forme canonique, la fonction de transfert de la boucle de position

$$H_C(p) = \frac{\Delta\Theta_2(p)}{\Delta\Theta_{2C}(p)}$$

$$H_C(p) =$$

Q31-Déterminer la valeur minimale de $K_{p\theta}$ pour répondre à l'exigence de rapidité. Conclure par rapport aux autres exigences.

$$K_{p\theta} \geq$$

Nom de famille :

(Suivi, s'il y a lieu, du nom d'usage)



Prénom(s) :

Numéro
Inscription :

Né(e) le :

(Le numéro est celui qui figure sur la convocation ou la feuille d'émargement)

(Remplir cette partie à l'aide de la notice)

Concours / Examen : Section/Spécialité/Série :

Epreuve : Matière : Session :

CONSIGNES

- Remplir soigneusement, sur CHAQUE feuille officielle, la zone d'identification en MAJUSCULES.
- Ne pas signer la composition et ne pas y apporter de signe distinctif pouvant indiquer sa provenance.
- Numéroté chaque PAGE (cadre en bas à droite de la page) et placer les feuilles dans le bon sens et dans l'ordre.
- Rédiger avec un stylo à encre foncée (bleue ou noire) et ne pas utiliser de stylo plume à encre claire.
- N'effectuer aucun collage ou découpage de sujets ou de feuille officielle. Ne joindre aucun brouillon.

107

PARTIE**E****Étude de la mise en place des rampes de ventouses par le préhenseur****E.1 Étude de la phase de rapprochement des bouteilles****Q32-**Déterminer l'accélération maximale a_{max} requise et le déplacement total d_{max} , en fonction de V_{max} , t_a et t_d . $a_{max} =$ $d_{max} =$ **Q33-**En négligeant les frottements, déterminer la vitesse de translation maximale V_{max} atteignable par les rampes. $V_{max} =$ m/s

Cf

NE RIEN ECRIRE DANS CE CADRE

Q34-

Avec un déplacement maximal de 25 cm ($d_{max} = 25$ cm) et un temps de déplacement total de 1 s ($t_{max} = 1$ s), déterminer l'accélération minimale (a_{min}) permettant d'obtenir $t_d - t_a = 0$.

$$a_{min} = \quad \text{m/s}^2$$

Q35-

Déterminer l'expression littérale de l'inertie équivalente J_{eq} , ramenée sur l'arbre moteur, de la chaîne cinématique permettant la mise en position des rampes.

$$J_{eq} =$$

Q36-

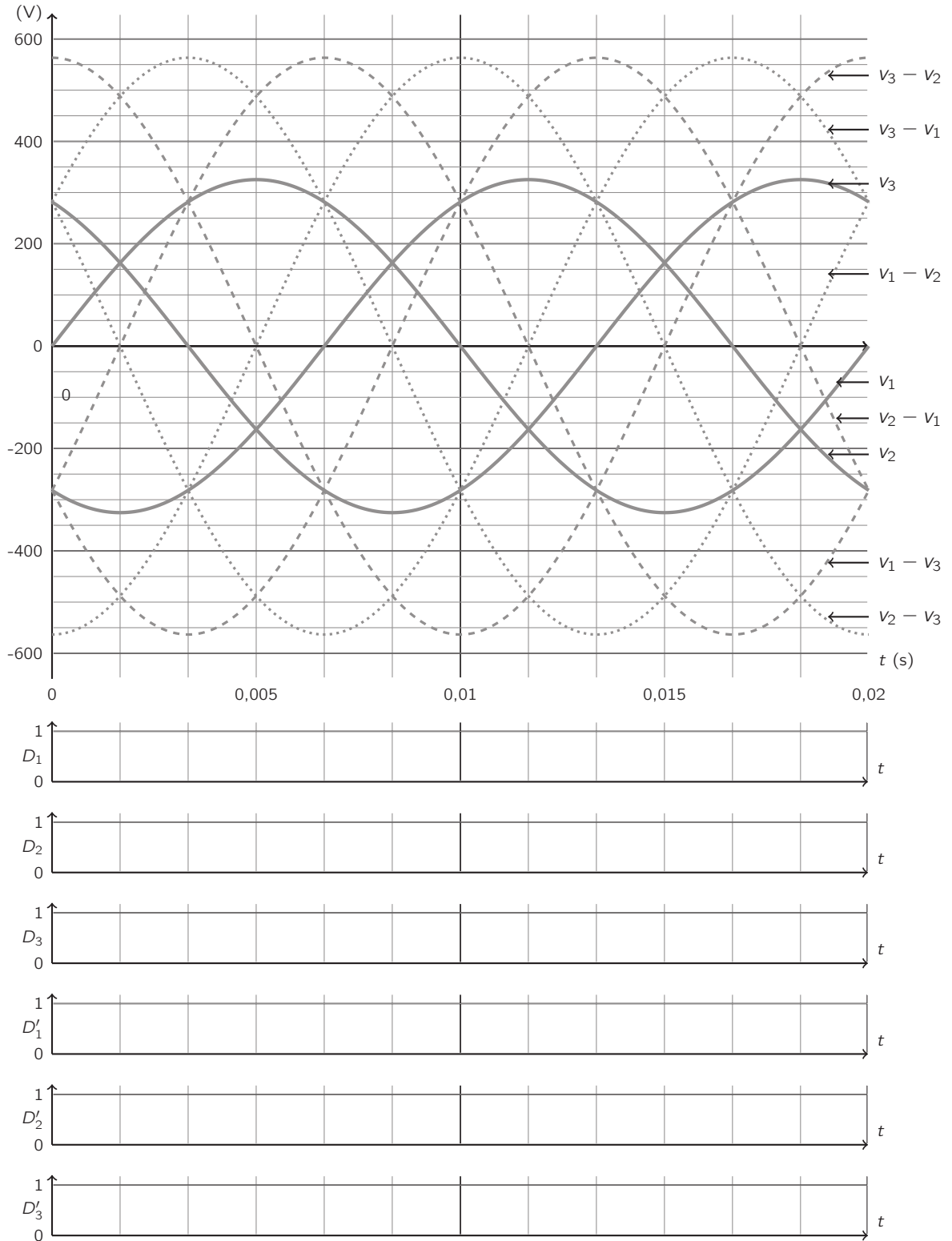
Déterminer l'accélération maximale a_{att} atteignable par les rampes de bouteilles avec cet ensemble cinétique. Que peut-on en conclure ?

$$a_{att} = \quad \text{m/s}^2$$

Conclusion :

E.2 Élaboration de la tension continue

Q37- Tracer le chronogramme associé à l'état de chacune des diodes D_i et D'_i selon que la diode est passante (= 1) ou bloquée (= 0). Tracer à main levée l'évolution au cours du temps de la différence de potentiel $u_g(t) = V_p(t) - V_m(t)$.



NE RIEN ECRIRE DANS CE CADRE

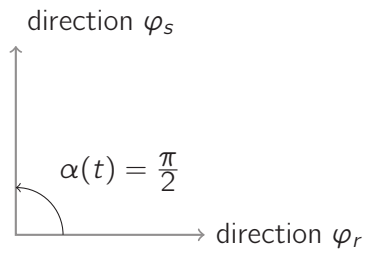
Q40- Déterminer la valeur moyenne $u_{i\text{omoy}}$ de $u_{io}(t)$ en fonction de $V_{t\text{max}}$, de v_{si} et U_0 .

$$u_{i\text{moy}} =$$

E.4 Étude de l'adéquation entre le point de fonctionnement et l'alimentation proposée.

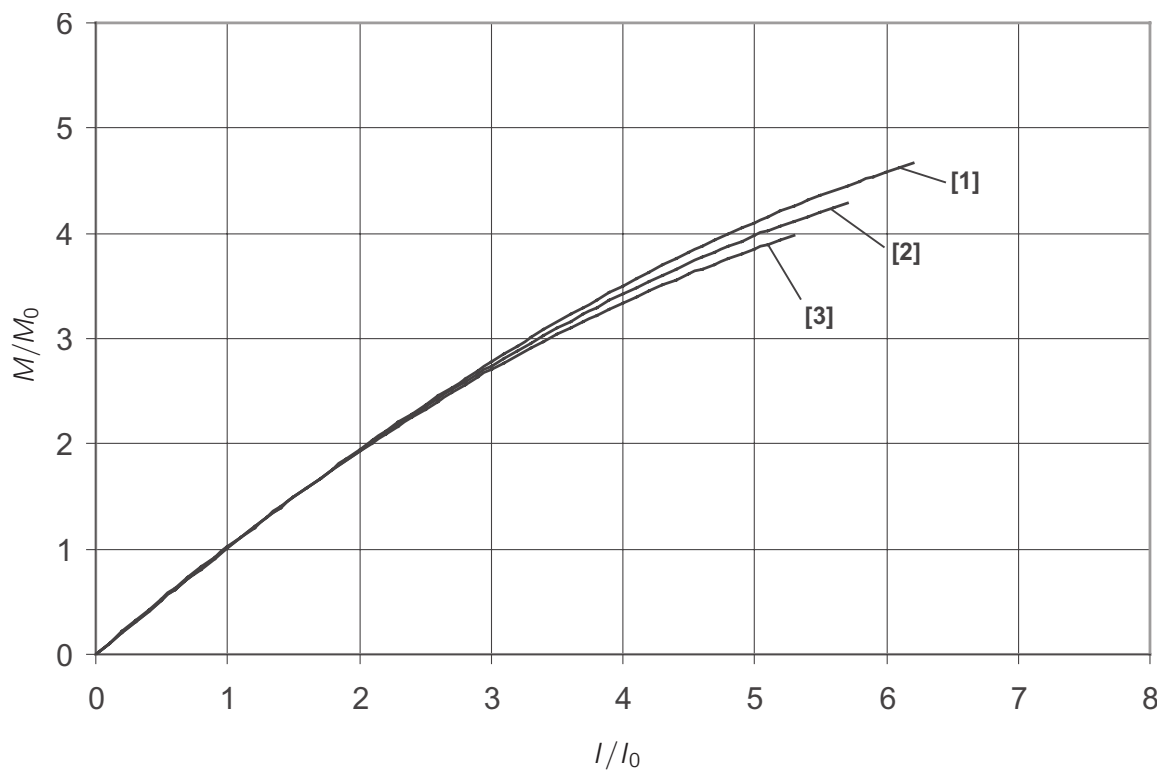
Q41- Quelle condition lie ω_m , p et ω_s pour que le flux inducteur soit constamment perpendiculaire ($\alpha(t) = \frac{\pi}{2}$) au flux induit ?

Q42- Tracer l'allure du diagramme de Fresnel de la loi des mailles du modèle monophasé équivalent. Une figure à l'échelle n'est pas exigée.



Q43-

A l'aide de la **Figure 16** donnant la courbe couple/intensité du moteur brushless ainsi que ses caractéristiques, déterminer, dans les conditions de l'étude, l'intensité efficace d'alimentation I_u de la branche u .



$$\underline{I}_u =$$

Q44-

Déterminer la valeur efficace de la tension d'alimentation \underline{V}_u de la branche u . Cette tension est-elle envisageable avec le variateur choisi, sachant que le variateur peut appliquer une tension v_{iN} de valeur efficace maximale 250 V ?

$$\underline{V}_u =$$