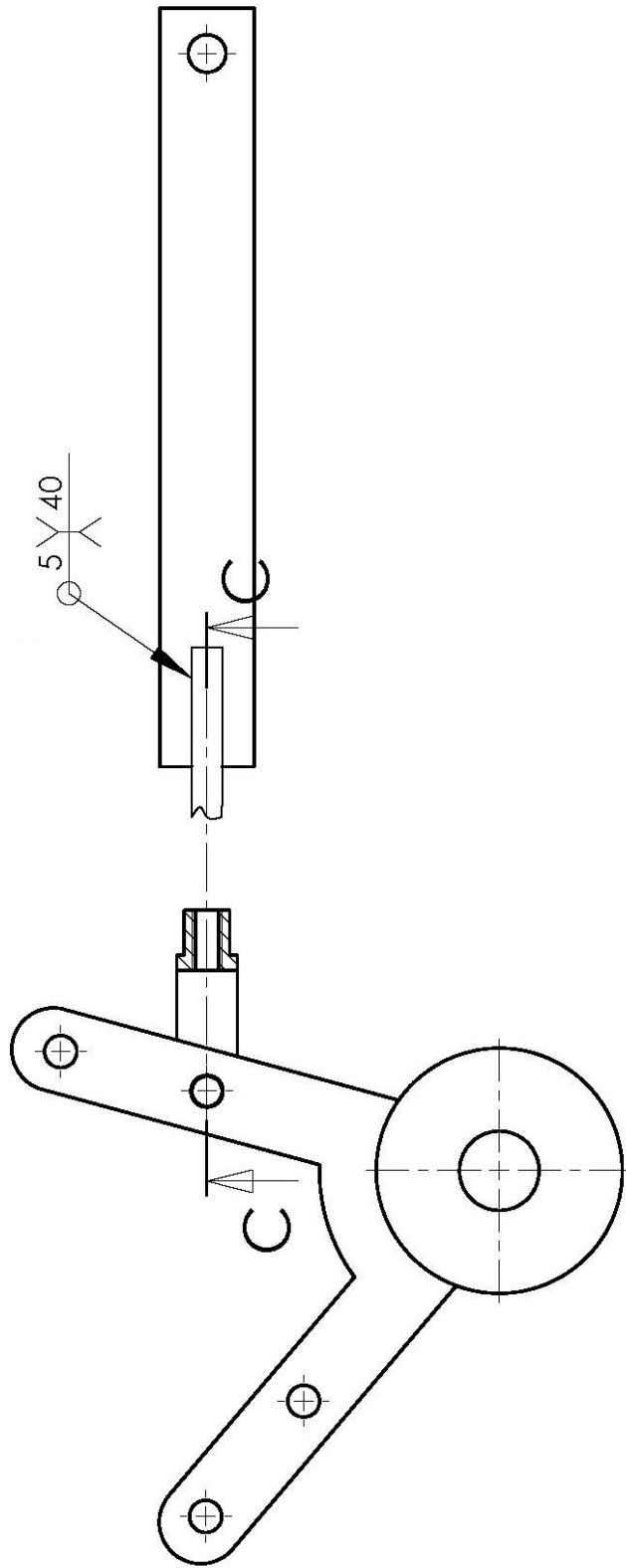


Tolérance générale : ISO 2768 mK

1 1 Manivelle

S235

Repère	Nbr	Désignation	Matière	Observations
		Manivelle 1		
Ech: 1:1				
Format A4	Dessiné par:	HARGASSNER		
Le:		HS30V		



Ech : 1:2