

A 2010 SI-MP

ECOLE DES PONTS PARISTECH,
SUPAERO (ISAE), ENSTA PARISTECH,
TELECOM PARISTECH, MINES PARISTECH,
MINES DE SAINT-ETIENNE, MINES DE NANCY,
TELECOM BRETAGNE, ENSAE PARISTECH (FILIERE MP)
ECOLE POLYTECHNIQUE (FILIERE TSI)

CONCOURS 2010

EPREUVE DE SCIENCES INDUSTRIELLES

Filière : MP

(Durée de l'épreuve : 3 HEURES)

Sujet mis à la disposition des concours : CYCLE INTERNATIONAL, ECOLES DES MINES, TELECOM INT, TPE-EIVP

L'usage de la calculatrice est autorisé

Cet énoncé comporte 7 pages de texte numérotées de 1 à 7 et un dossier de 8 pages regroupant les annexes. Le travail doit être reporté sur le document-réponse de 10 pages distribué avec l'énoncé. Pour valider ce document-réponse, chaque candidat doit obligatoirement y inscrire à l'encre, à l'intérieur du rectangle d'anonymat situé en première page, ses nom, prénoms (souligner le prénom usuel), numéro d'inscription et signature, avant même de commencer l'épreuve. Un seul document-réponse est fourni au candidat. Le renouvellement de ce document en cours d'épreuve est interdit. Il est conseillé de lire la totalité du sujet avant de commencer l'épreuve.

Les questions sont organisées suivant une progression logique caractéristique de la discipline. Certaines questions étant partiellement dépendantes, il est donc souhaitable de les traiter dans l'ordre.

La rédaction des réponses sera la plus concise possible : on évitera de trop longs développements de calcul en laissant subsister les articulations du raisonnement.

Si, au cours de l'épreuve, le candidat repère ce qui lui semble être une erreur d'énoncé, il le signale sur sa copie et poursuit sa composition en notant et expliquant les raisons des initiatives qu'il est amené à prendre.

Modélisation et commande d'un drone miniature à voilure tournante



Figure 1 : Drone Munin de la SAGEM

1 Présentation du système

L'apparition des premiers drones, véhicules volants sans pilote humain à bord, date de la fin de la seconde guerre mondiale. Tout d'abord principalement utilisés comme cibles militaires pour l'entraînement au combat, ensuite employés pour des missions de reconnaissance dans les années 1960, leur utilisation pour des missions de surveillance s'est ensuite répandue lors de nombreux conflits.

Depuis, de nombreux drones ont été développés. Les applications sont multiples : localisation de victimes lors de catastrophes naturelles, supervision du trafic routier, prises de vues de bâtiments ou d'ouvrages d'art pour la maintenance, inspection de lignes électriques ou de voies ferrées ... Le drone est alors principalement utilisé dans sa fonction d'œil déporté, grâce à son vol stationnaire dans des missions difficiles d'accès pour l'homme.

L'objet de cette étude est la modélisation, l'analyse et la commande du **drone miniature MUNIN** développé par la SAGEM, à rotor caréné à pas fixe et quatre gouvernes dans une application de surveillance de bâtiment (**Figure 1 et Figure A1 de l'Annexe 3**). Le drone considéré est équipé d'un rotor principal à pas fixe assurant la sustentation. Des gouvernes sont disposées dans le flux d'air afin de réaliser la commande d'orientation. Les caractéristiques techniques de ce drone sont données en **Annexe 1**.

En se basant sur le cahier des charges fonctionnel défini en **Annexe 2**, les parties suivantes sont successivement abordées :

- Analyse de la fonction FP1 « surveiller une zone ou un bâtiment difficilement accessible »
- Analyse de la fonction FP1.1 « être capable d'effectuer un vol stationnaire », à partir de l'étude particulière des efforts aérodynamiques présents au niveau des gouvernes et de l'hélice et à partir de la caractérisation de la sustentation du drone
- Analyse de la fonction FP1.3 « se déplacer horizontalement », dans laquelle on s'intéresse à la mise en évidence de l'inclinaison du drone
- Analyse des fonctions FP1.3 et FP1.4 « pouvoir se déplacer horizontalement et verticalement », dans laquelle on étudie l'avancement longitudinal 2D.

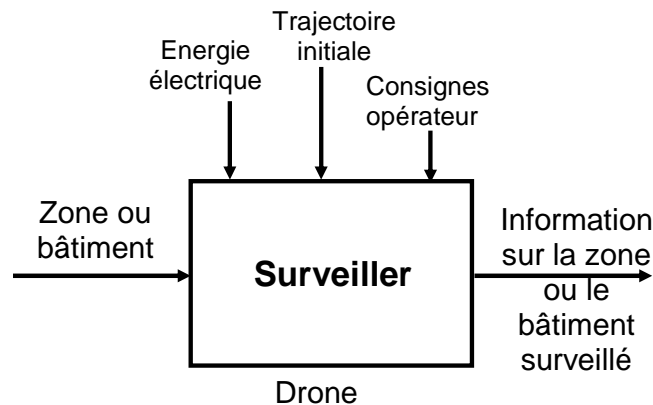
2 Fonction FP1 « surveiller une zone ou un bâtiment difficilement accessible »

Le drone étudié peut réaliser des missions de surveillance de zones ou de bâtiments. Il doit pouvoir suivre une trajectoire déterminée à l'avance mais aussi pouvoir détecter et éviter d'éventuels obstacles. Pour cela il est équipé de capteurs (GPS, centrale inertielle, capteur à ultrasons) lui permettant de déterminer sa position. Un algorithme de guidage calcule à tout instant la trajectoire en fonction d'éventuels obstacles ou perturbations (rafale de vent). Un algorithme de pilotage détermine les commandes à appliquer aux actionneurs du système de propulsion pour que le drone suive la trajectoire calculée, remplaçant ainsi l'action d'un pilote humain.

Pour sa mission de surveillance, le drone transmet des informations sur son environnement à une station d'enregistrement et/ou à un opérateur distant. Pour cela, en plus des capteurs qu'il utilise pour sa localisation spatiale, le drone est équipé de capteurs (pression, température, etc) et d'une caméra vidéo. Ces informations sont transmises à l'aide d'une communication sans fil.

L'opérateur peut pendant la mission du drone, modifier un certain nombre de consignes en utilisant la même communication sans fil. Ainsi, il peut demander un complément d'information dans un endroit précis de la zone ou du bâtiment exploré en modifiant la trajectoire initiale et/ou en modifiant les capteurs utilisés.

La fonction globale du drone est décrite par l'actigramme de niveau A-0 suivant.



Question 1 : Compléter les bulles en pointillés sur le graphe donné dans le document-réponse.

Par la suite, on s'intéresse en termes de modélisation et de commande plus particulièrement à la réalisation de certaines sous-fonctions issues de la décomposition de la fonction principale FP1.

3 Fonction FP1.1 « être capable d'effectuer un vol stationnaire » : Etude des efforts aérodynamiques

Une modélisation fine d'un drone miniature est complexe et requiert la connaissance de l'aérodynamique du véhicule, de ses caractéristiques mécaniques ainsi que de la dynamique des actionneurs. Cependant, la description de la dynamique du drone peut se faire par décomposition en plusieurs niveaux : dynamique des actionneurs, comportement aérodynamique de l'hélice et des gouvernes.

Toutes les notations nécessaires pour aborder les questions ci-dessous sont données en **Annexe 3**.

Les efforts aérodynamiques montrent qu'une modification du comportement du drone s'obtient en agissant sur la vitesse de rotation de l'hélice par rapport au corps du drone ω et sur les angles d'inclinaison des quatre gouvernes δ_a , δ_b , δ_c et δ_d .

On cherche à caractériser par une **étude qualitative** l'influence de ces 5 grandeurs sur les composantes du torseur $V_{1/0}$.

Question 2 : Les schémas du document-réponse ne montrent que les pièces sur lesquelles s'exercent des actions aérodynamiques. Le poids du drone et les composantes des résultantes aérodynamiques sur l'hélice y sont déjà représentés. Compléter ce tableau :

- Pour les cas 1 à 4, dessiner aux points C_{1i} les composantes des résultantes aérodynamiques $\vec{R}_{air/1i}$ (de façon similaire au tracé des composantes des résultantes aérodynamiques pour l'hélice). En isolant le drone, en déduire si la configuration est susceptible de correspondre à un vol stationnaire du drone. Répondre par OUI ou NON dans les cases correspondantes.
- Pour les cas 5 et 6, donner des combinaisons d'angles δ_a , δ_b , δ_c et δ_d pouvant également correspondre à un vol stationnaire du drone. Dessiner les gouvernes convenablement orientées et comme précédemment aux points C_{1i} les composantes des résultantes aérodynamiques $\vec{R}_{air/1i}$.

Certains drones adoptent une configuration à deux hélices contrarotatives de même axe. Quels peuvent être les avantages et les inconvénients d'un tel choix technologique ?

On se place à l'une de ces positions d'équilibre et on examine 5 scénarii différents correspondant à des variations de vitesse de rotation de l'hélice $\tilde{\omega}$ ou d'angles d'inclinaison des gouvernes $\tilde{\delta}_a$, $\tilde{\delta}_b$, $\tilde{\delta}_c$ et $\tilde{\delta}_d$ autour de cette position (Comme indiqué en **Annexe 4**, pour toute grandeur $x(t)$, on note \bar{x} sa valeur prise au point d'équilibre et $\tilde{x}(t)$ la petite variation autour de ce point tel que $x(t) = \bar{x} + \tilde{x}(t)$). Ces scénarii sont indiqués dans le tableau figurant dans le document-réponse.

Question 3 : Sans faire aucun calcul, compléter le tableau du document-réponse en indiquant par une croix dans la case correspondante les coordonnées de $V_{1/0}$ qui varient instantanément après modification de $\tilde{\omega}$ ou des angles $\tilde{\delta}_a$, $\tilde{\delta}_b$, $\tilde{\delta}_c$ et $\tilde{\delta}_d$.

Conclure quant à l'intérêt de construire un drone possédant quatre gouvernes.

4 Fonction FP1.3 « se déplacer horizontalement » : Etude du mouvement d'inclinaison

Le drone acquiert une vitesse d'avancement en s'inclinant afin de créer une composante horizontale de la poussée. Cette partie a pour objectif d'étudier le mouvement d'inclinaison du drone permettant d'initier un déplacement horizontal lors d'une phase d'avancement.

Dans cette phase de vol, les mouvements du drone et de l'hélice sont décrits par les torseurs et le paramétrage suivants :

$$V_{1/0} : \left\{ \begin{array}{l} \vec{\Omega}_{1/0} = \dot{\varphi} \vec{x}_1 \\ \vec{V}(G \in 1/0) = \vec{0} \end{array} \right\} \quad V_{2/1} : \left\{ \begin{array}{l} 0 \\ 0 \\ \omega \end{array} \right\}_{(G, \vec{x}_1, \vec{y}_1, \vec{z}_1)} \quad \text{et} \quad \begin{array}{c} \vec{z}_1 \\ \vec{z}_0 \\ \vec{y}_1 \\ \vec{y}_0 \\ \vec{x}_0 = \vec{x}_1 \end{array}$$

Toutes les notations nécessaires pour aborder les questions ci-dessous sont données en **Annexe 3**.

Question 4 : En tenant compte des symétries, simplifier les matrices d'inertie $I(G_1; 1)$ et $I(G_2; 2)$ des solides (1) et (2) données en **Annexe 3**. On pose $\vec{O}_1\vec{G} = I_G \vec{z}_1$. Déterminer I_G caractérisant la position du centre d'inertie G du drone en fonction des caractéristiques cinétiques des solides (1) et (2). En déduire les matrices d'inertie des solides (1) et (2) calculées en G en fonction des caractéristiques cinétiques des solides (1) et (2).

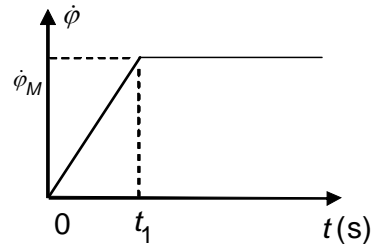
Une évaluation numérique montre que les matrices d'inertie peuvent s'écrire sous la forme suivante :

$$I(G;1) = \begin{bmatrix} A'_1 & 0 & 0 \\ 0 & A'_1 & 0 \\ 0 & 0 & C'_1 \end{bmatrix}_{(\vec{x}_1, \vec{y}_1, \vec{z}_1)} \quad I(G;2) = \begin{bmatrix} A'_2 & 0 & 0 \\ 0 & A'_2 & 0 \\ 0 & 0 & C'_2 \end{bmatrix}_{(\vec{x}_2, \vec{y}_2, \vec{z}_2)}$$

Question 5 : Isoler le drone (corps et hélice) et en spécifiant les principes ou théorèmes utilisés, déterminer le torseur $T_{air/d}$ des actions mécaniques de l'air sur le drone permettant d'obtenir ce mouvement d'inclinaison.

A partir d'une position d'équilibre (vol stationnaire) du drone, on cherche à imposer une évolution temporelle de la vitesse de roulis $\dot{\varphi}$ de la forme ci-contre, avec les caractéristiques :

$$t_1 = 0,1 \text{ s} \quad \dot{\varphi}_M = 1 \text{ rad/s}$$



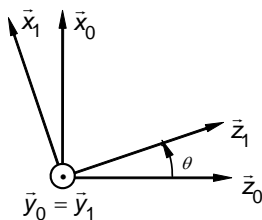
Question 6 : Donner l'expression de $\vec{M}(G,air/d)$ moment des actions mécaniques de l'air sur le drone immédiatement après le début de la phase d'inclinaison ($t = 0^+$) et lorsque la vitesse de roulis est constante ($t > t_1$). Tracer sur les schémas du document-réponse l'allure de l'évolution temporelle de la variation des angles des gouvernes $\tilde{\delta}_a$, $\tilde{\delta}_b$, $\tilde{\delta}_c$ et $\tilde{\delta}_d$ permettant d'obtenir ce mouvement de roulis.

5 Fonctions FP1.3 et FP1.4 « pouvoir se déplacer horizontalement et verticalement » : Etude de l'avancement longitudinal 2D

Dans cette partie, on s'intéresse au vol d'avancement du véhicule en configuration de vol quasi-stationnaire. L'objectif est de mettre en œuvre des structures d'asservissement dans ce cadre de contrôle d'attitude.

5.1 Elaboration du modèle dynamique simplifié

Les équations obtenues à l'issue des questions précédentes sont complexes et très générales. Dans le cas d'un vol quasi-stationnaire, et pour un avancement longitudinal 2D, ces équations se simplifient tout en restant non-linéaires. En conséquence, on supposera que les angles et vitesses de roulis et de lacet restent nuls. De même, en considérant que le drone est constitué d'un unique solide (d) de centre d'inertie G incluant le corps du drone et ses gouvernes (1) et l'axe hélice (2), on supposera que la composante sur \vec{y}_1 de $\vec{V}(G \in d/0)$ reste nulle. On obtient alors :



$$V_{d/0} : \left\{ \begin{array}{l} \vec{\Omega}_{d/0} = \dot{\theta} \vec{y}_0 \\ \vec{V}(G \in d/0) = v_x \vec{x}_0 + v_z \vec{z}_0 \end{array} \right\}$$

$$I(G;d) = \begin{bmatrix} A & 0 & 0 \\ 0 & A & 0 \\ 0 & 0 & C \end{bmatrix}_{(\vec{x}_1, \vec{y}_1, \vec{z}_1)}$$

Toutes les autres notations, conditions de fonctionnement et spécifications nécessaires pour aborder les questions ci-dessous sont données en **Annexe 3** et **Annexe 4**.

Les conditions de vol sont telles que les seules actions mécaniques (poids et actions aérodynamiques) appliquées au solide (d) sont :

- Actions de l'air sur l'hélice : $T_{air/h} : \left\{ \begin{array}{l} \vec{R}(air/h) = F_p \vec{z}_1 \\ \vec{M}(G,air/h) = \vec{0} \end{array} \right\}$ (la modélisation plane impose $\vec{M}(G,air/h) = \vec{0}$)
- Action de l'air sur les gouvernes : $T_{air/g} : \left\{ \begin{array}{l} \vec{R}(air/g) = F \vec{x}_0 \\ \vec{M}(O'_1;air/g) = \vec{0} \end{array} \right\}$ avec $\vec{GO}'_1 = L \vec{z}_1$
- Pesanteur : $T_{t/d} : \left\{ \begin{array}{l} \vec{R}(t/d) = mg \vec{z}_0 \\ \vec{M}(G;t/d) = \vec{0} \end{array} \right\}$ avec $m = m_1 + m_2$

- Action de l'air sur le corps du drone : $T_{air/c} : \begin{cases} \vec{R}(air/c) = -K_x v_x \vec{x}_0 - K_z v_z \vec{z}_0 \\ \vec{M}(G;air/c) = \vec{0} \end{cases}$, où K_x et K_z sont des coefficients aérodynamiques constants.

Question 7 : On note $\vec{M}(G;air/g) = M\vec{y}_0$. Exprimer M en fonction de L, F et θ . Montrer que, pour des petites variations de θ autour de 0, $\tilde{M} = L\tilde{F}$.

Question 8 : En spécifiant les principes ou théorèmes utilisés, déterminer l'équation dynamique donnant l'évolution de la vitesse de tangage $q_{d/0} = \dot{\theta}$ du drone en fonction de M .

Question 9 : De même, déterminer les équations dynamiques donnant l'évolution des composantes v_x et v_z de la vitesse du centre de gravité G du drone en fonction de F_P, F, m, g, K_x, K_z et θ .

5.2 Elaboration des schémas-blocs des asservissements en tangage et altitude

Les questions suivantes s'intéressent à la linéarisation des équations précédentes autour du point d'équilibre donné en **Annexe 4**, dans l'objectif de déterminer les différentes fonctions de transfert intervenant dans les schémas-blocs des asservissements en tangage et altitude.

Question 10 : En se limitant à de petites variations autour du point de fonctionnement considéré, linéariser les équations précédentes par développement limité au premier ordre.

Montrer que l'on aboutit à deux sous-systèmes totalement découplés, l'un (SS1) lié à la chaîne de tangage, l'autre (SS2) lié à la chaîne d'altitude, sous la forme :

$$(SS1) \quad \frac{d}{dt} \begin{pmatrix} \tilde{v}_x \\ \tilde{\theta} \\ \tilde{q}_{d/0} \end{pmatrix} = A_{tang} \begin{pmatrix} \tilde{v}_x \\ \tilde{\theta} \\ \tilde{q}_{d/0} \end{pmatrix} + B_{tang} \tilde{M} \quad (SS2) \quad \frac{d \tilde{v}_z}{dt} = a_h \tilde{v}_z + b_h \tilde{F}_P$$

On précisera les expressions des scalaires a_h, b_h , du vecteur B_{tang} et de la matrice A_{tang} en fonction de L, m, g, K_x, K_z et A .

Question 11 : En supposant les conditions initiales nulles à $t = 0$, déterminer les fonctions de transfert :

$$H_1(p) = \frac{\tilde{v}_x(p)}{\tilde{M}(p)}, \quad H_2(p) = \frac{\tilde{\theta}(p)}{\tilde{M}(p)}, \quad H_3(p) = \frac{\tilde{v}_z(p)}{\tilde{F}_P}$$

5.3 Détermination des correcteurs des boucles d'asservissement

L'objectif de cette partie est la mise en œuvre de structures d'asservissement pour chacun des deux sous-systèmes indépendants obtenus. On se reportera à l'**Annexe 4** pour les descriptions de ces structures.

5.3.1 Etude de l'asservissement en tangage

Le schéma-bloc global de l'asservissement en tangage, caractérisé ici par l'asservissement de la vitesse \tilde{v}_x sur une consigne \tilde{v}_{xc} , est représenté **Figure A4**.

$H_1(p)$ possède un gain statique négatif induit par l'orientation des vecteurs de la base $B_0 (\vec{x}_0, \vec{y}_0, \vec{z}_0)$. Afin

de rétablir un gain statique positif, on prendra pour la suite : $H_{tang}(p) = -H_1(p) = \frac{4500 - 5p^2}{p^2(1 + 0,1p)}$

Question 12 : Pour $\tilde{M}_{pert}(p) = 0$, la réponse fréquentielle du module et de la phase dans le plan de Bode de la fonction de transfert en boucle ouverte pour $C_{tang}(p) = 1$ a été reportée sur le document-réponse. Analyser la stabilité du système asservi avec $C_{tang}(p) = 1$ en donnant les marges de phase et de gain.

Dans le but de satisfaire les spécifications de la fonction FP1.3, on souhaite corriger la structure bouclée précédente par un correcteur par avance de phase de fonction de transfert :

$$C_{tang}(p) = K_{av} \frac{1 + \tau p}{1 + a \tau p} \quad a < 1$$

Les caractéristiques fréquentielles de ce type de correcteur sont données en **Annexe 5**.

Question 13 : En supposant toujours $\tilde{M}_{pert}(p) = 0$, déterminer les trois paramètres de ce correcteur afin d'obtenir une marge de phase $\Delta\varphi = 60^\circ$ et une pulsation de coupure à 0 dB en boucle ouverte $\omega_c = 2$ rad/s devant ainsi garantir les niveaux d'exigence 2 et 3 de la fonction FP1.3.

Question 14 : Pour un couple $\tilde{M}_{pert}(t)$ en échelon d'amplitude M_{pert} , et à consigne $\tilde{v}_{xc}(t) = 0$, calculer l'écart en régime permanent $\varepsilon_{tang \infty}$ pour le correcteur déterminé à la **Question 13**.

5.3.2 Etude de l'asservissement en altitude

Le schéma-bloc global de l'asservissement en altitude, caractérisé ici par l'asservissement de la vitesse \tilde{v}_z sur une consigne \tilde{v}_{zc} , est représenté **Figure A5**. On cherche à déterminer un correcteur proportionnel $C_z(p) = K_{alt}$ permettant de satisfaire les spécifications de la fonction FP1.4.

On prendra pour la suite : $H_z(p) = H_3(p) = \frac{5}{1 + 5p}$.

Question 15 : En supposant $\tilde{F}_{p_{pert}}(p) = 0$, déterminer l'expression de la fonction de transfert en boucle fermée $\tilde{v}_z(p)/\tilde{v}_{zc}(p)$. Ecrire cette fonction de transfert sous forme canonique en précisant les constantes caractéristiques.

En déduire la valeur de K_{alt} satisfaisant le deuxième niveau d'exigence de la fonction FP1.4.

Question 16 : En supposant $\tilde{F}_{P_{pert}}(t) = 0$, et pour la valeur de K_{alt} déterminée précédemment, calculer la sortie en régime permanent $\tilde{v}_{z\infty}$ pour une consigne $\tilde{v}_{zc}(t)$ en échelon d'amplitude v_{z0} .

En tenant compte des résultats précédents, représenter graphiquement sur le schéma du document-réponse l'allure de l'évolution temporelle de la sortie $\tilde{v}_z(t)$ en réponse à la consigne considérée. On fera apparaître les constantes caractéristiques mises en évidence.

On corrige désormais cette structure bouclée par un correcteur de type *Proportionnel Intégral* (P.I.) :

$$C_z(p) = K_{alt} \left(1 + \frac{0,2}{p} \right)$$

Question 17 : Préciser l'intérêt de cette structure de correction pour la boucle d'asservissement en altitude. Déterminer la valeur de K_{alt} permettant de satisfaire le deuxième niveau d'exigence de la fonction FP1.4.

Annexe 1 : Caractéristiques techniques du drone miniature

Cette annexe comporte 1 page

Cette Annexe détaille les caractéristiques propres du véhicule ainsi que le système de liaison de données utilisé entre la station sol et le véhicule.

1. Caractéristiques

- Propulsion : électrique
- Energie : Batteries Li-Po
- Dimensions : Diamètre 25 cm, Hauteur 30 cm
- Chaine Image : caméra embarquée avec transmission analogique et écran au sol
- Pilotage radiocommandé par retour vidéo
- Orientation sur les 3 axes grâce aux 4 gouvernes en aval de l'hélice
- Véhicule en fibre de carbone

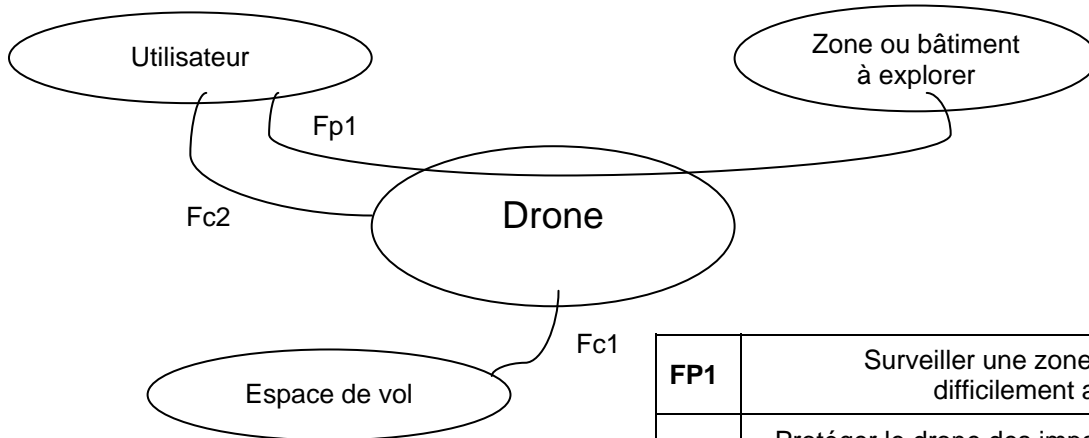
2. Système de liaison et transmission de l'information

- radiocommande et récepteur à 41MHz.
- retour vidéo et données : modules de transmission analogiques à 2,4GHz

Annexe 2 : Définition du cahier des charges fonctionnel

Cette annexe comporte 1 page et inclut le diagramme des interacteurs et le cahier des charges fonctionnel

A2.1 Diagramme des interacteurs point de vue fonctionnel



FP1	Surveiller une zone ou un bâtiment difficilement accessible
FC1	Protéger le drone des impacts avec des obstacles dans l'espace de vol
FC2	Permettre le transport sur le dos d'un opérateur

A2.2 Cahier des charges fonctionnel

Fct	Sous Fct.	Description	Critère	Niveaux	Flexibilité
FP1	FP1.1	Etre capable d'effectuer un vol stationnaire	Immobilité en environnement non perturbé	Précision 5 cm et 2° dans les 3 directions	Néant
	FP1.2	Etre capable d'effectuer une rotation propre	Angle de lacet Rapidité Stabilité	360° $t_{r5\%} = 0,5$ s (hors saturation) 1 ^{er} dépassement de la réponse indicielle < 10%	Néant Maximale Maximale
	FP1.3	Pouvoir se déplacer horizontalement	Vitesse horizontale Rapidité Stabilité	10 km/h $t_{r5\%} = 2$ s (hors saturation) 1 ^{er} dépassement de la réponse indicielle < 10%	±5% Maximale Maximale
	FP1.4	Pouvoir se déplacer verticalement	Hauteur maximale Rapidité Stabilité	10 m $t_{r5\%} = 4$ s (hors saturation) 1 ^{er} dépassement de la réponse indicielle < 10%	±10% Maximale Maximale
	FP1.5	Avoir une autonomie de vol suffisante	Durée d'exploration	15 min	Minimale
	FP1.6	Avoir une durée de vie suffisante	Fiabilité de 95%	2000 h	Minimale
FC1		Protéger le drone des impacts avec des obstacles dans l'espace de vol	Amortissement d'un choc avec un mur à 10km/h	Total	Néant
FC2		Permettre le transport sur le dos d'un opérateur	Masse	1 kg	Maximale

Annexe 3 : Paramétrage du drone

Cette annexe comporte 3 pages et inclut la Figure A1 donnant la définition du paramétrage, la Figure A2 représentant le schéma cinématique du drone, et la Figure A3 donnant la modélisation aérodynamique des gouvernes

A3.1 Schéma, données, notation et paramétrage du drone

Pour les calculs de pré-dimensionnement, le drone, dont le centre d'inertie est noté G , est constitué de deux solides (1) et (2) :

- Le corps (1), constitué du corps et des gouvernes (1a), (1b), (1c) et (1d). On négligera la masse et l'inertie des gouvernes devant les masses et inerties des autres composants du drone.
- L'axe hélice (2), constitué de l'arbre moteur et de l'hélice. Cet ensemble (2) est en liaison pivot d'axe (O_1, \vec{z}_1) par rapport au corps (1).

i) Paramétrage de la position du corps du drone (1) dans l'espace par rapport au sol (0)

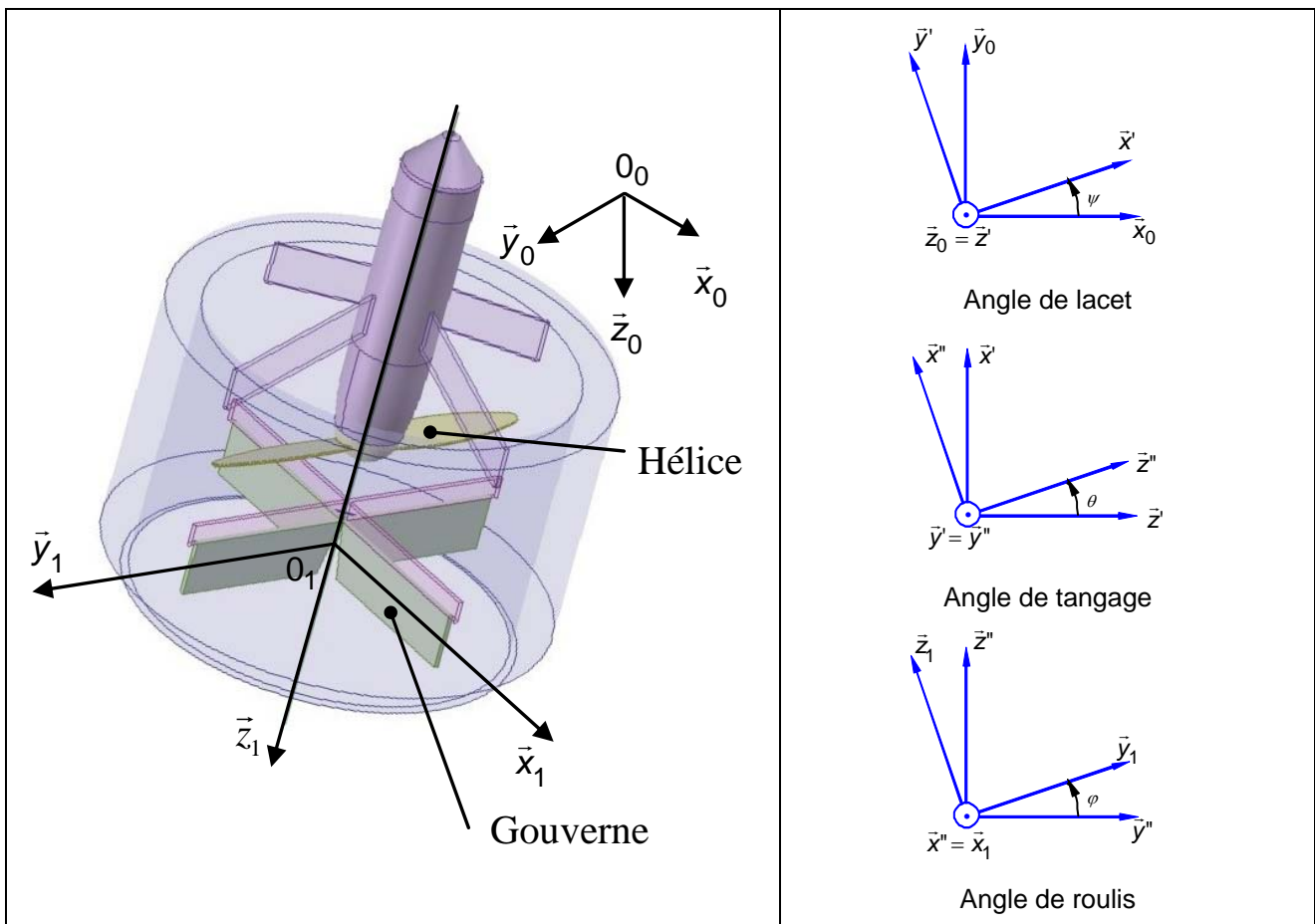
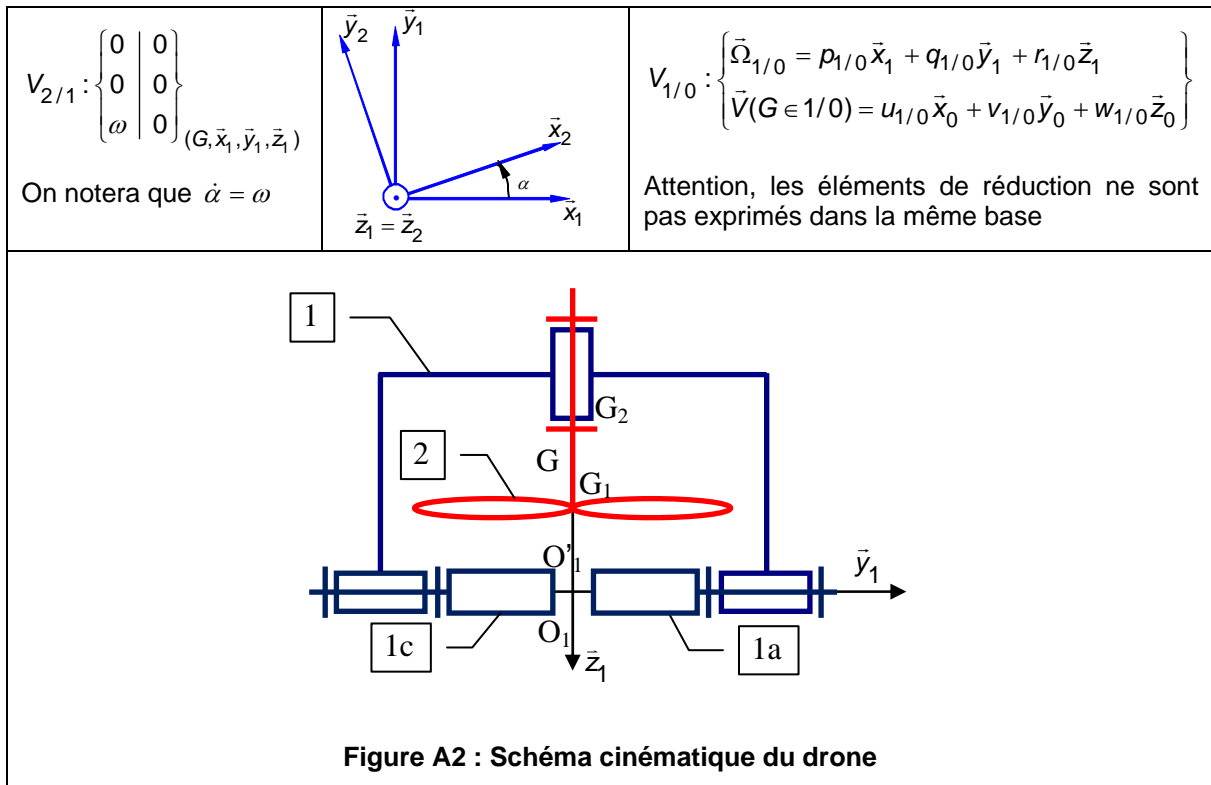


Figure A1 : Définition du paramétrage



ii) Caractéristiques cinétiques des solides (1) et (2)

<p>Solide (1) : Le corps du drone est considéré comme étant de symétrie axiale d'axe $(G_1; \bar{z}_1)$ et de masse $m_1 = 0,89$ kg. Le point G_1 est son centre d'inertie. On note $I(G_1; 1)$ la matrice d'inertie du solide (1) calculée en G_1.</p>	$I(G_1; 1) = \begin{bmatrix} A_1 & -F_1 & -E_1 \\ -F_1 & B_1 & -D_1 \\ -E_1 & -D_1 & C_1 \end{bmatrix}_{(\bar{x}_1, \bar{y}_1, \bar{z}_1)}$ $\vec{O_1 G_1} = -l_1 \bar{z}_1$
---	--

<p>Solide (2) : L'axe hélice (2) est considéré comme étant de symétrie axiale d'axe $(G_2; \bar{z}_1)$ et de masse $m_2 = 0,11$ kg. Le point G_2 est son centre d'inertie. On note $I(G_2; 2)$ la matrice d'inertie du solide (2) calculée en G_2.</p>	$I(G_2; 2) = \begin{bmatrix} A_2 & -F_2 & -E_2 \\ -F_2 & B_2 & -D_2 \\ -E_2 & -D_2 & C_2 \end{bmatrix}_{(\bar{x}_2, \bar{y}_2, \bar{z}_2)}$ $\vec{O_1 G_2} = -l_2 \bar{z}_1$
--	--

iii) Actions mécaniques appliquées sur le drone

<p style="text-align: center;">Action aérodynamique de l'air sur l'hélice</p> $T_{air/2} : \left\{ \begin{array}{c c} X_{air/2} & L_{air/2} \\ Y_{air/2} & M_{air/2} \\ Z_{air/2} & N_{air/2} \end{array} \right\}_{(G, \bar{x}_1, \bar{y}_1, \bar{z}_1)}$	<p style="text-align: center;">Action aérodynamique de l'air sur les gouvernes</p> $T_{air/1} : \left\{ \begin{array}{c c} X_{air/1} & L_{air/1} \\ Y_{air/1} & M_{air/1} \\ Z_{air/1} & N_{air/1} \end{array} \right\}_{(G, \bar{x}_1, \bar{y}_1, \bar{z}_1)}$
---	--

A3.2 Modélisation aérodynamique des gouvernes

Le drone est équipé de 4 gouvernes (1a), (1b), (1c), (1d). Sur chacune d'elle, le flux d'air génère une action mécanique modélisée par un glisseur passant par le centre de la gouverne et porté par la perpendiculaire à la surface. L'intensité dépend de la vitesse du flux d'air et donc de la vitesse de rotation de l'hélice par la relation suivante :

$$\vec{R}_{air/1a} = -K_\delta (r_{1/0} + \omega)^2 \delta_a \vec{x}_{1a} \quad \text{où } K_\delta \text{ est un coefficient aérodynamique constant}$$

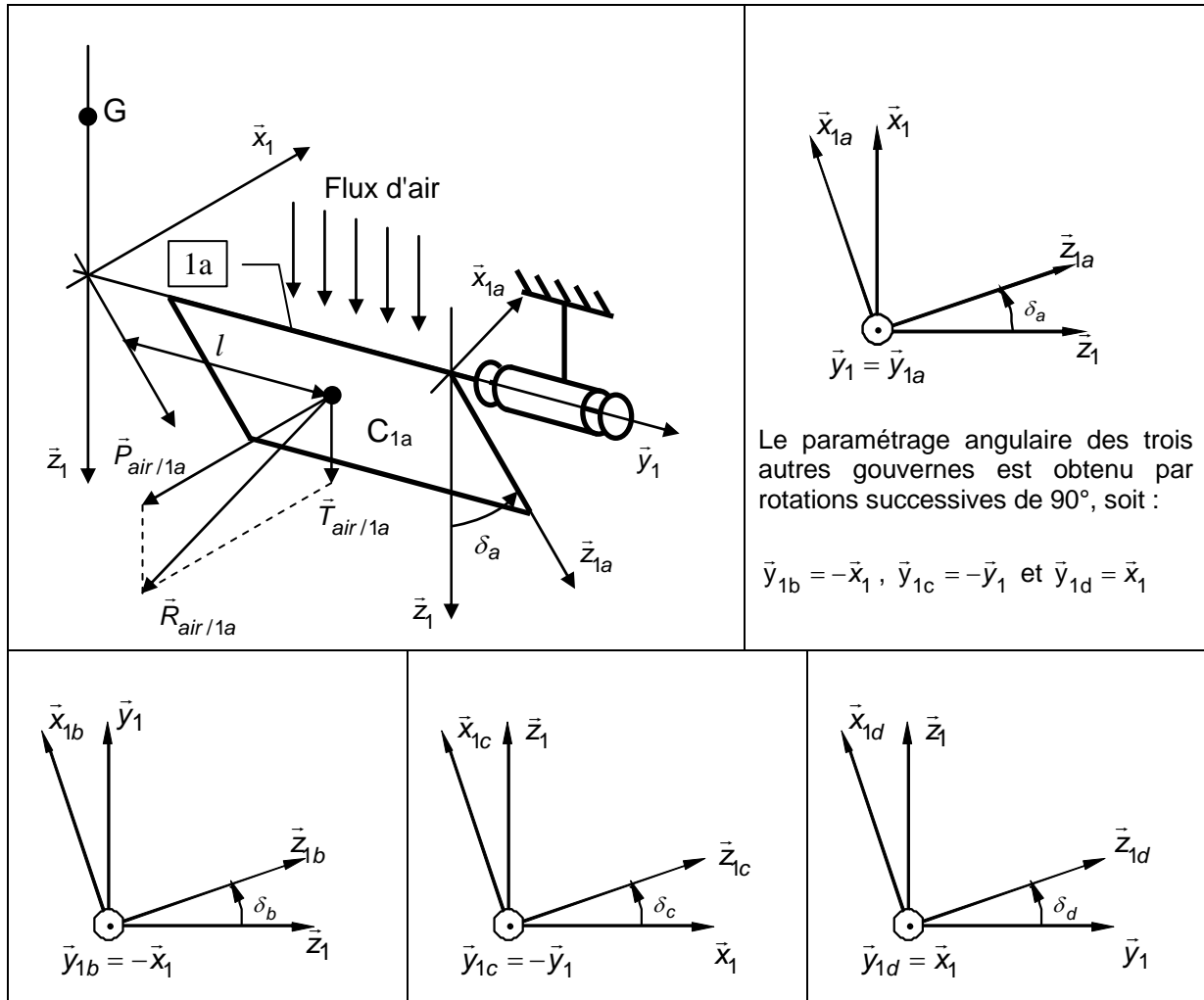


Figure A3 : Modélisation aérodynamique des gouvernes

Annexe 4 : Schéma-bloc des asservissements en tangage et altitude

Cette annexe comporte 2 pages et inclut la Figure A4 décrivant le schéma-bloc de l'asservissement en tangage et la Figure A5 décrivant le schéma-bloc de l'asservissement en altitude

A4.1 Hypothèses de linéarisation

Par définition, le vol quasi-stationnaire correspond à des petits mouvements autour du point d'équilibre obtenu pour les conditions suivantes :

$$\bar{z}_1 = \bar{z}_0, \bar{V}(G \in d/0) = \bar{0}, F_P + mg = 0, \bar{R}(air/g) = \bar{R}(air/d) = \bar{0}, \bar{M}(G; air/g) = \bar{0}$$

Les hypothèses de linéarisation autour du vol quasi-stationnaire sont les suivantes : atmosphère au repos (vitesse du vent nulle), vitesse du drone faible, angle de tangage faible.

Pour toute grandeur $x(t)$, on notera \bar{x} sa valeur prise au point de fonctionnement et $\tilde{x}(t)$ la petite variation autour de ce point de fonctionnement, conduisant à la relation suivante :

$$x(t) = \bar{x} + \tilde{x}(t) \quad \text{avec } \tilde{x}(t) \text{ infiniment petit d'ordre 1}$$

A4.2 Schéma-bloc des asservissements

Les deux asservissements considérés (asservissement respectivement de la composante v_x et v_z de $\bar{V}(G \in d/0)$) sont représentés **Figure A4** et **Figure A5**. Pour l'asservissement en tangage, le moment \tilde{M} sera la grandeur de commande, pour l'asservissement en altitude, on considérera la poussée \tilde{F}_P comme grandeur de commande. p représente la variable de Laplace.

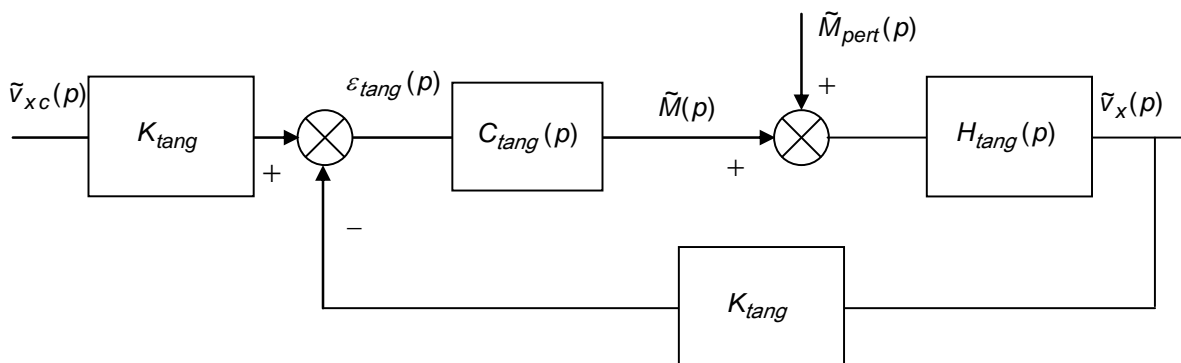


Figure A4 : Schéma-bloc de l'asservissement en tangage

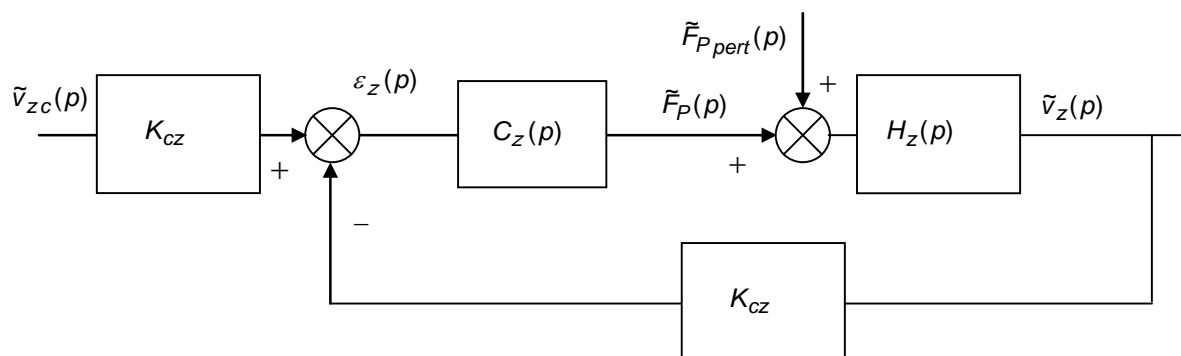


Figure A5 : Schéma-bloc de l'asservissement en altitude

Remarque :

- Les blocs K_{tang} et K_{cz} représentent respectivement les gains des capteurs de vitesse v_x et v_z de G. On prendra $K_{tang} = K_{cz} = 1 \text{ V m}^{-1} \text{ s}$.

Tous les signaux figurant dans ces schémas-blocs font référence à de petites variations autour du point de fonctionnement caractérisant le vol quasi-stationnaire étudié.

Les variables intervenant dans ces schémas-blocs sont récapitulées **Tableau A1** (l'intitulé « variation » a été omis pour alléger les notations).

Boucle d'altitude	Boucle de tangage
$\tilde{v}_z, \tilde{v}_{zc}$: composantes sur \vec{z}_0 de la vitesse et consigne de vitesse (m s^{-1}) de G	$\tilde{v}_x, \tilde{v}_{xc}$: composantes sur \vec{x}_0 de la vitesse et consigne de vitesse (m s^{-1}) de G
ε_z : écart d'altitude (V)	ε_{tang} : écart de tangage (V)
\tilde{F}_P : poussée générée par l'hélice (N)	\tilde{M} : moment induit par les gouvernes (Nm)
$\tilde{F}_{P_{pert}}$: poussée perturbatrice (N)	\tilde{M}_{pert} : moment perturbateur (Nm)

Tableau A1 : Variables intervenant dans le schéma-bloc

Annexe 5 : Caractéristiques fréquentielles du correcteur par avance de phase

Cette annexe comporte 1 page et inclut la Figure A6 décrivant les caractéristiques fréquentielles du correcteur par avance de phase

Soit un correcteur par avance de phase de fonction de transfert :

$$C(p) = K \frac{1+Tp}{1+aT p} \quad a < 1$$

La réponse fréquentielle du module et de la phase de ce correcteur est donnée dans le plan de Bode **Figure A6**.

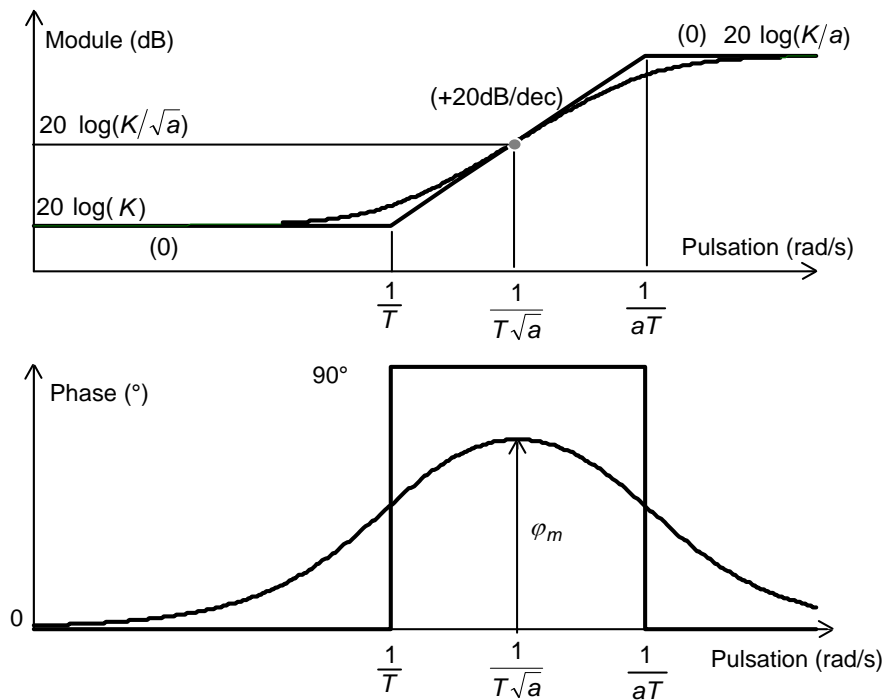


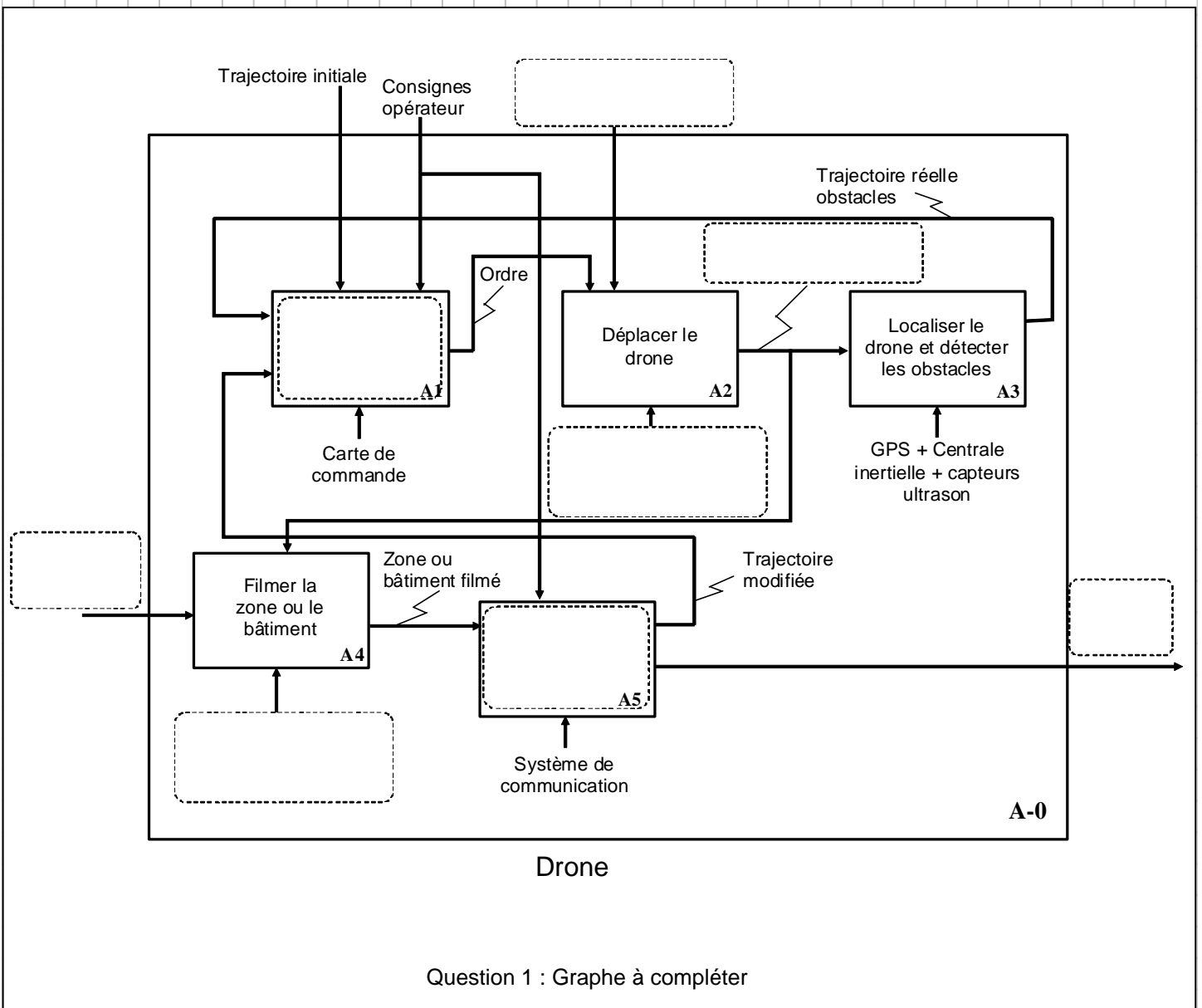
Figure A6 : Diagramme de Bode du correcteur par avance de phase

Le paramètre a de ce correcteur est relié à la valeur φ_m , correspondant au maximum de phase apportée, par la relation :

$$a = \frac{1 - \sin \varphi_m}{1 + \sin \varphi_m}, \quad \varphi_m \text{ étant obtenu pour la pulsation centrale } \omega = \frac{1}{T\sqrt{a}}$$

Dans l'espace réponse réservé à chaque partie
le candidat identifiera clairement le numéro de la question à laquelle il répond.

2 – FONCTION FP1 « SURVEILLER UNE ZONE OU UN BATIMENT » [Q1 : SADT]



3 – FONCTION FP1.1 « ETRE CAPABLE D’EFFECTUER UN VOL STATIONNAIRE ». ETUDE DES EFFORTS AERODYNAMIQUES [Q2 : Position d’équilibre – Q3 : Scénarii de vol]

Cas 1

δ_a	δ_b	δ_c	δ_d
δ_1	δ_1	δ_1	δ_1

Configuration pouvant correspondre à une position d’équilibre :

Cas 2

δ_a	δ_b	δ_c	δ_d
$-\delta_2$	$-\delta_2$	$-\delta_2$	$-\delta_2$

Configuration pouvant correspondre à une position d’équilibre :

Cas 3

δ_a	δ_b	δ_c	δ_d
δ_3	$-\delta_3$	δ_3	$-\delta_3$

Configuration pouvant correspondre à une position d’équilibre :

Cas 4

δ_a	δ_b	δ_c	δ_d
$-\delta_4$	δ_4	$-\delta_4$	δ_4

Configuration pouvant correspondre à une position d’équilibre :

Cas 5

δ_a	δ_b	δ_c	δ_d

Configuration pouvant correspondre à une position d’équilibre : **OUI**

Cas 6

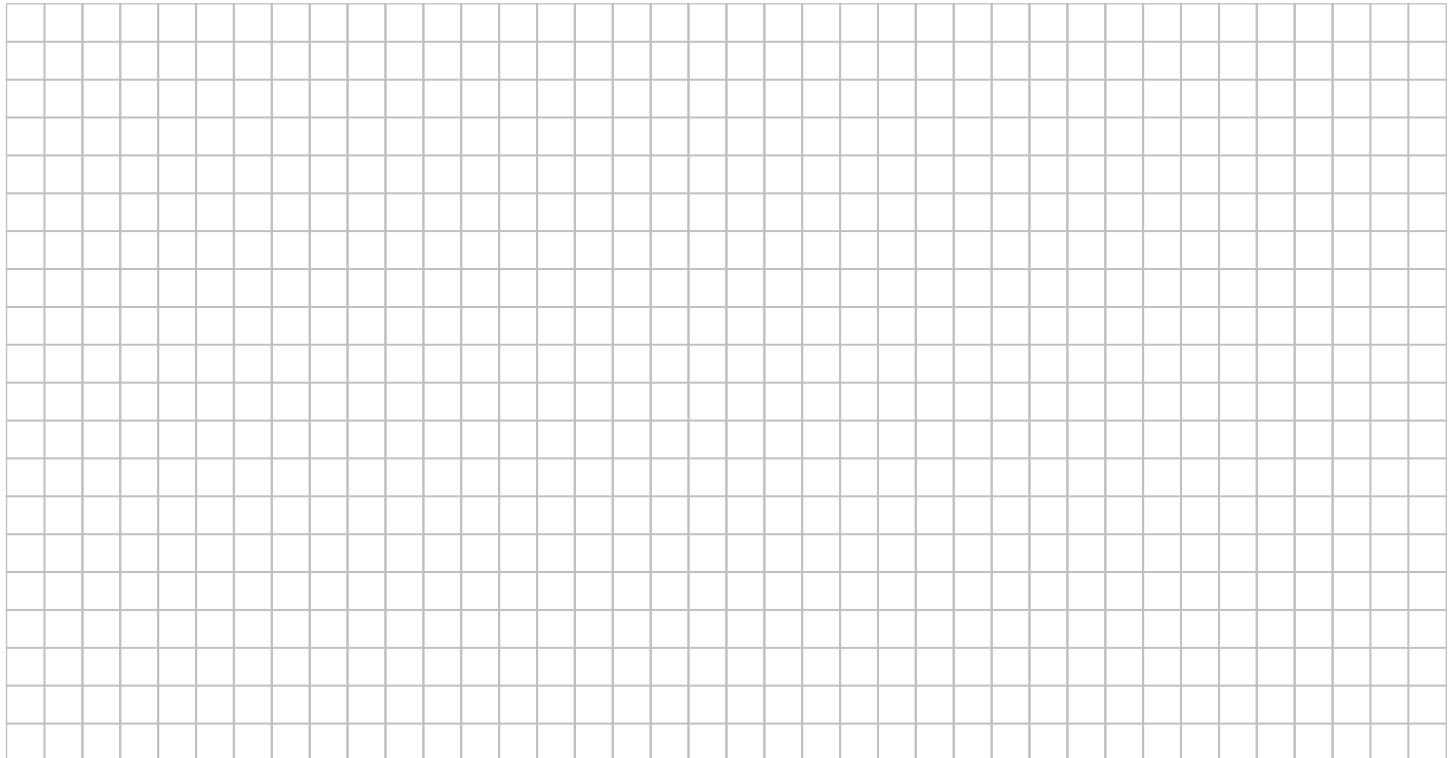
δ_a	δ_b	δ_c	δ_d

Configuration pouvant correspondre à une position d’équilibre : **OUI**

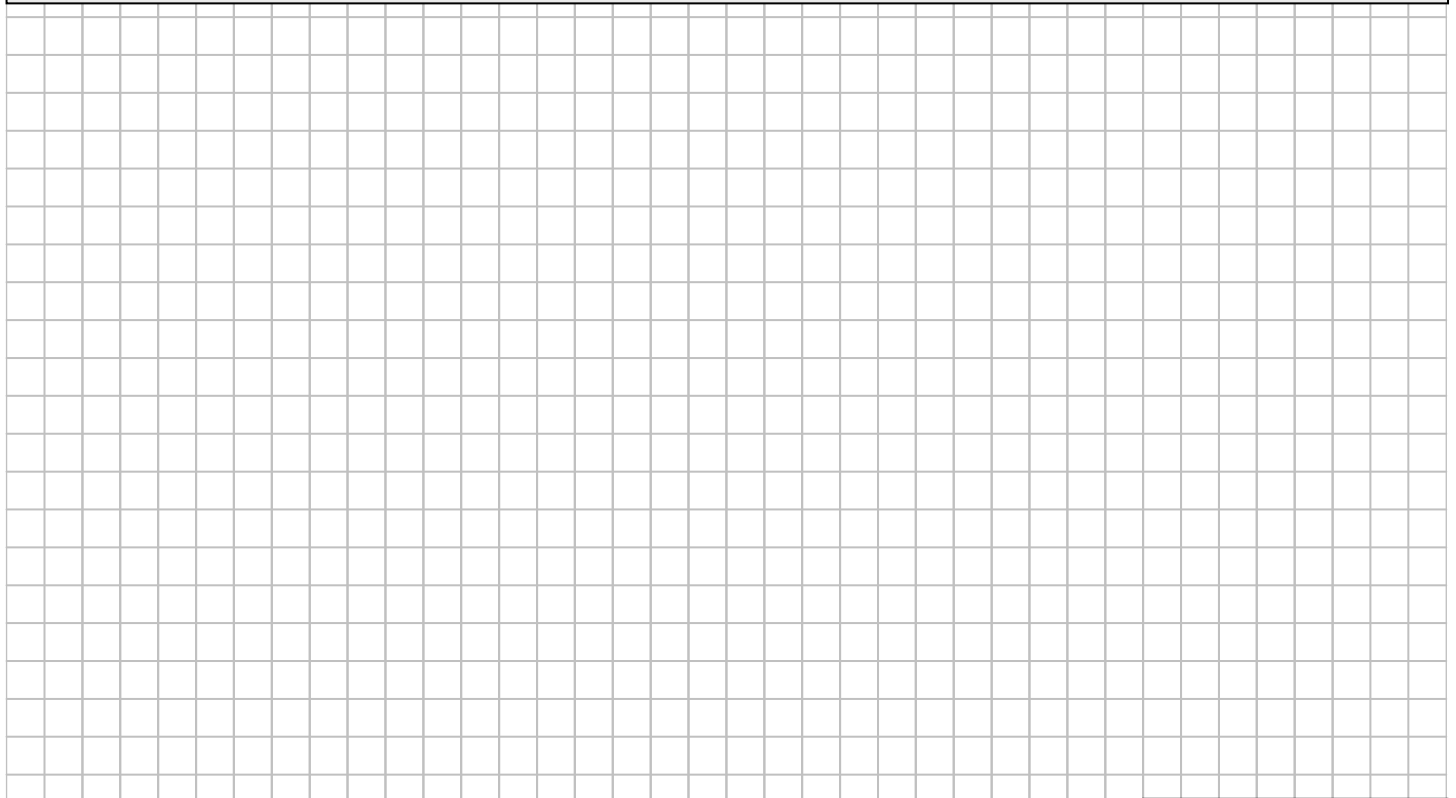
Question 2 : Tableau à compléter

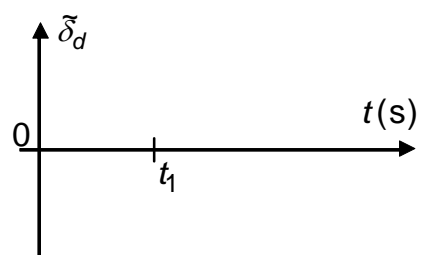
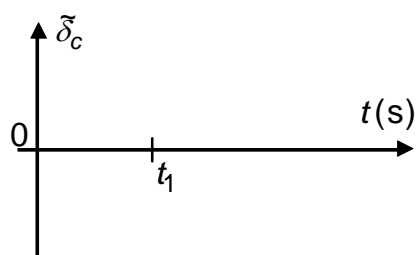
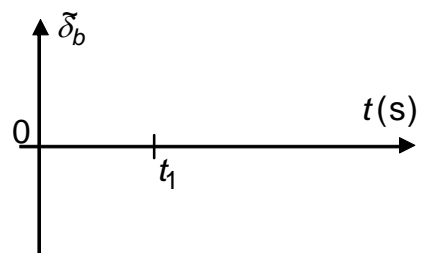
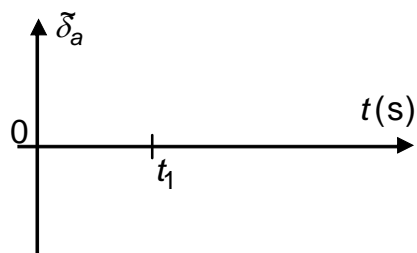
	$p_{1/0}$	$q_{1/0}$	$r_{1/0}$	$u_{1/0}$	$v_{1/0}$	$w_{1/0}$
$\tilde{\omega} \nearrow, \tilde{\delta}_a = \tilde{\delta}_b = \tilde{\delta}_c = \tilde{\delta}_d = 0$						
$\tilde{\delta}_i \nearrow, i = a, b, c, d, \tilde{\omega} = 0$						
$\tilde{\delta}_a \nearrow$ et $\tilde{\delta}_c = \tilde{\delta}_a, \tilde{\delta}_b = \tilde{\delta}_d = 0, \tilde{\omega} = 0$						
$\tilde{\delta}_a \nearrow$ et $\tilde{\delta}_c = -\tilde{\delta}_a, \tilde{\delta}_b = \tilde{\delta}_d = 0, \tilde{\omega} = 0$						

Question 3 : Tableau à compléter



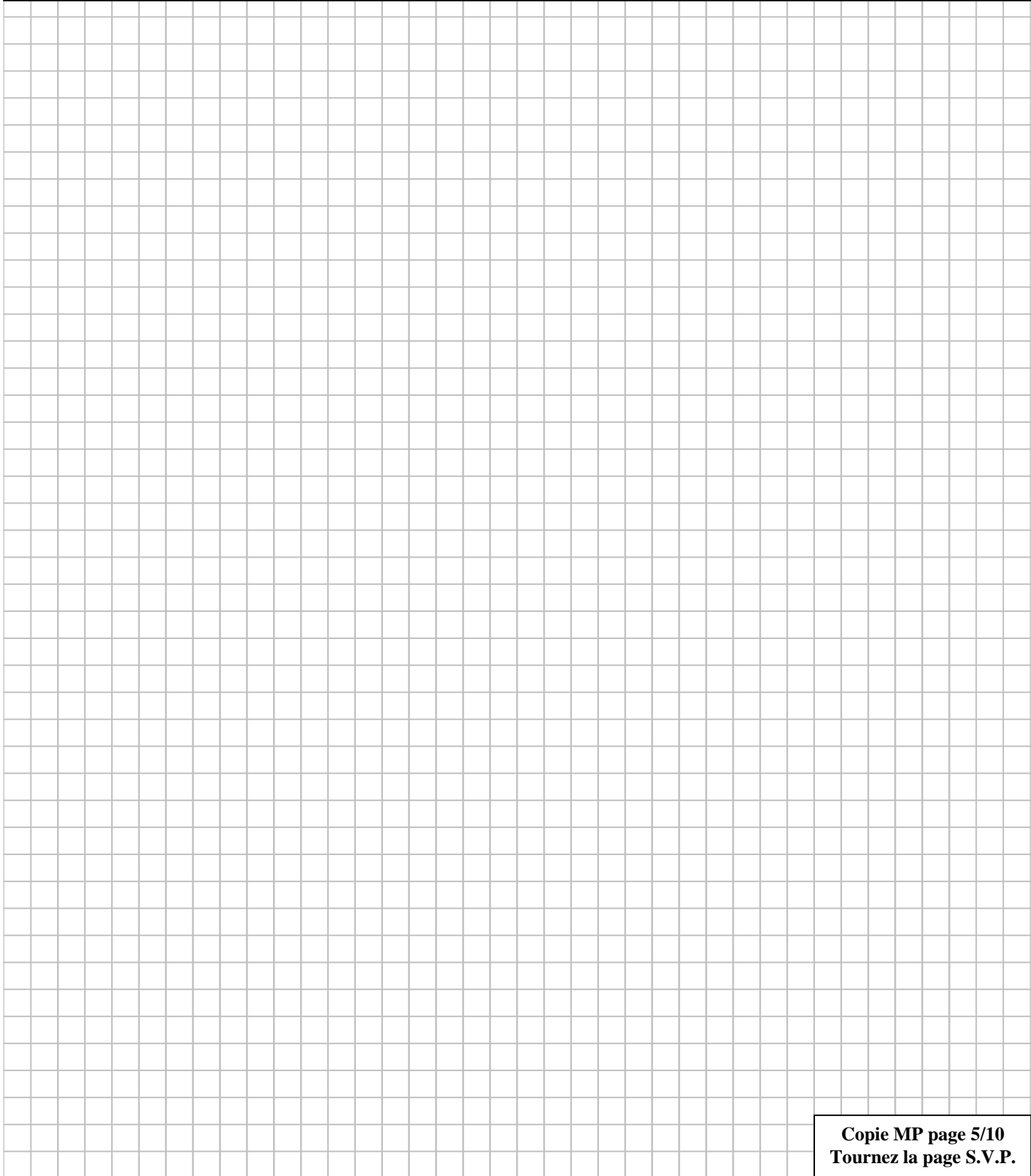
4 – FONCTION FP1.3 « SE DEPLACER HORIZONTALEMENT », ETUDE DU MOUVEMENT D'INCLINAISON [Q4 : Matrices d'inertie de (1) et (2) – Q5 : Torseur actions mécaniques air sur drone – Q6 : Moment actions mécaniques air sur drone]



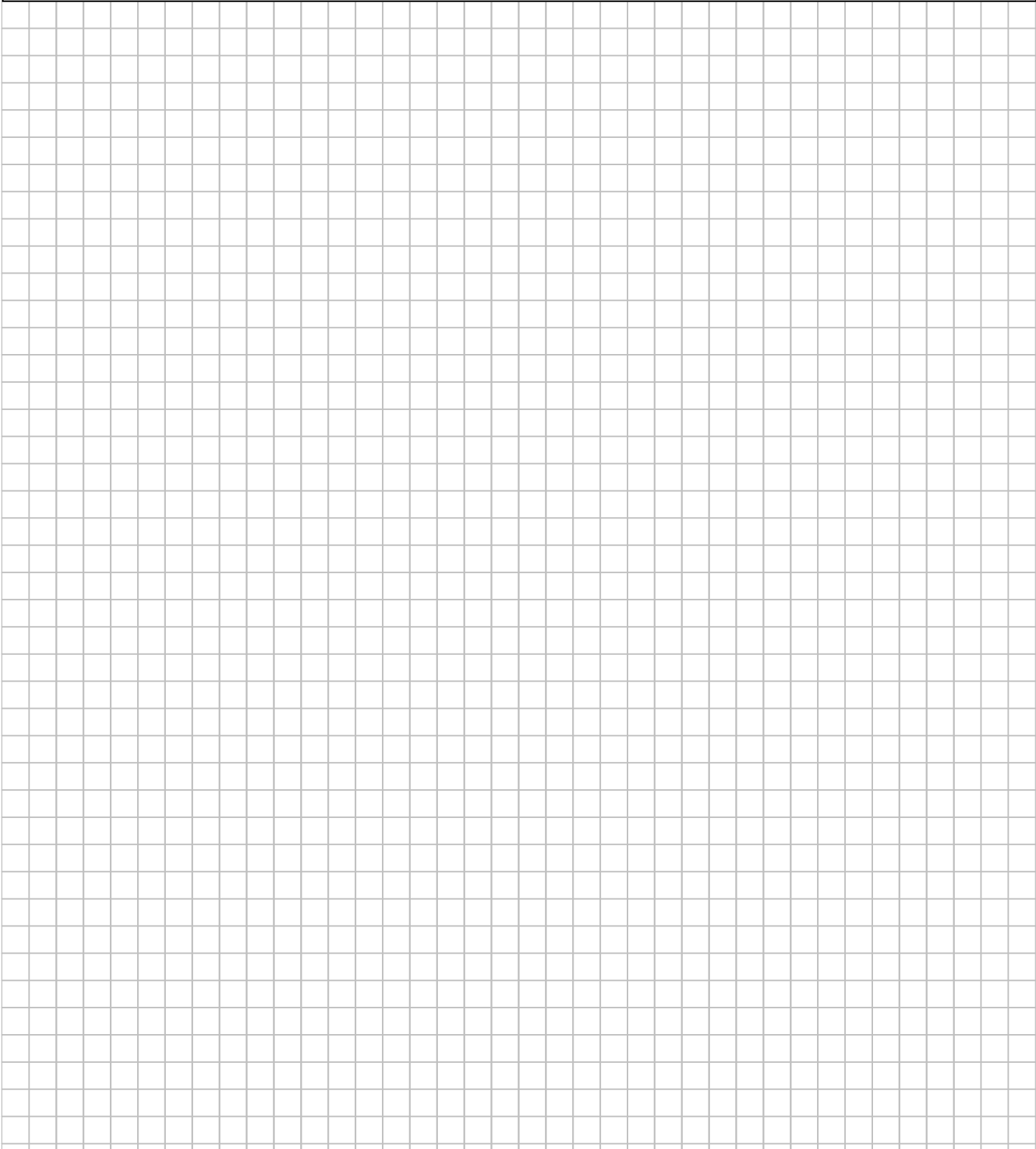


Question 6 : Tableau à compléter

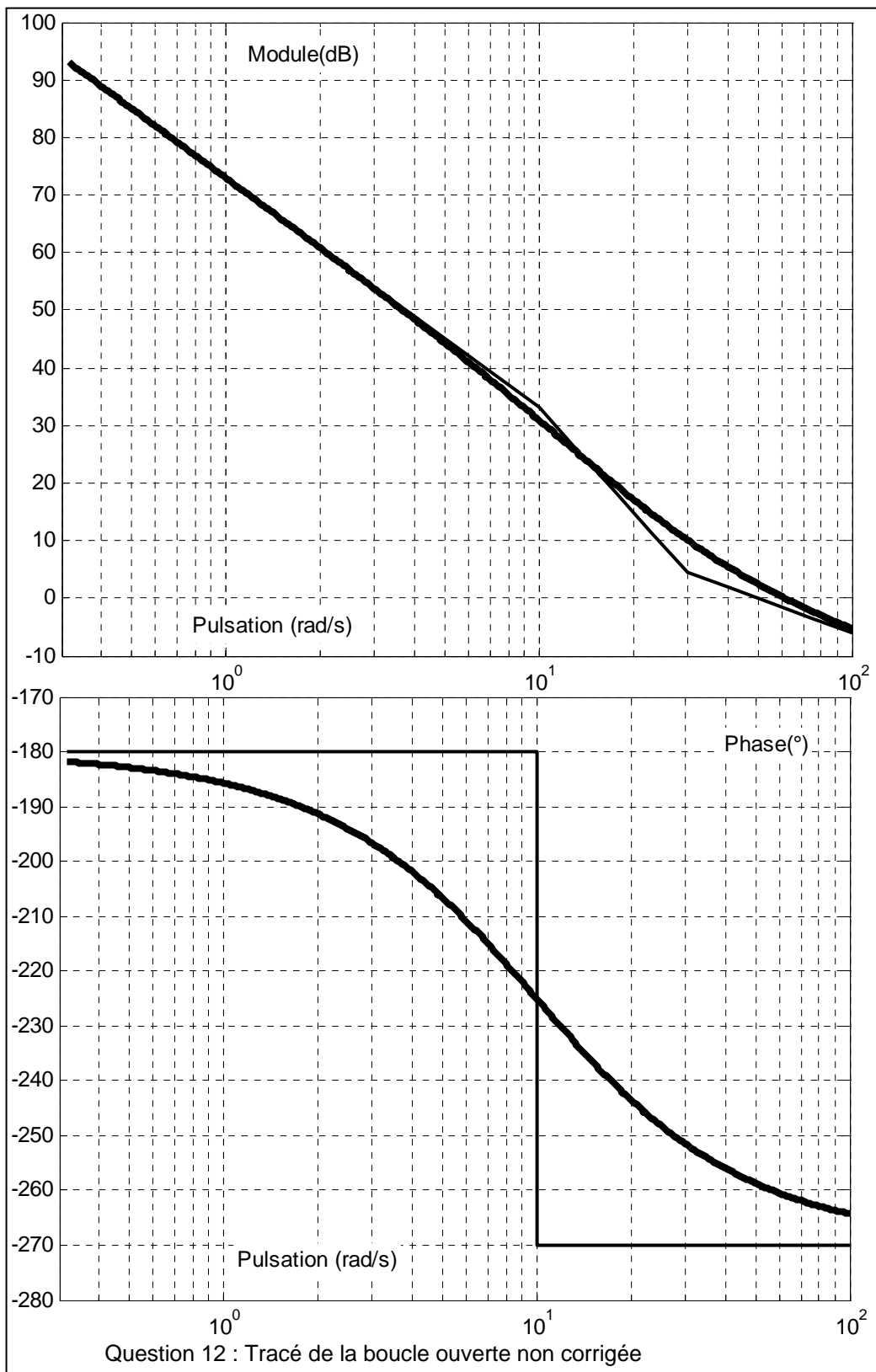
5 – FONCTIONS FP1.3 ET FP1.4. ETUDE DE L'AVANCEMENT LONGITUDINAL 2D – 5.1 – Modèle dynamique simplifié
[Q7 : Expression de M – Q8 : Vitesse de tangage – Q9 : Equations dynamiques d'évolution de V]



Copie MP page 5/10
Tournez la page S.V.P.



5 – FONCTIONS FP1.3 ET FP1.4. ETUDE DE L'AVANCEMENT LONGITUDINAL 2D – 5.3.1 – Asservissement en tangage [Q12 : Analyse des performances – Q13 : Synthèse du correcteur par avance de phase – Q14 : Ecart permanent]



Question 12 : Tracé de la boucle ouverte non corrigée

5 – FONCTIONS FP1.3 ET FP1.4. ETUDE DE L'AVANCEMENT LONGITUDINAL 2D – 5.3.2 – Asservissement en altitude
[Q15 : Correction proportionnelle – Q16 : Réponse indicielle – Q17 : Gain proportionnel du correcteur P.I.]

