



CONCOURS COMMUNS POLYTECHNIQUES

EPREUVE SPECIFIQUE - FILIERE MP

---

**SCIENCES INDUSTRIELLES (S.I.)**

**Durée : 3 heures**

---

*Les calculatrices sont autorisées*

\* \* \*

*NB : Le candidat attachera la plus grande importance à la clarté, à la précision et à la concision de la rédaction.*

*Si un candidat est amené à repérer ce qui peut lui sembler être une erreur d'énoncé, il le signalera sur sa copie et devra poursuivre sa composition en expliquant les raisons des initiatives qu'il a été amené à prendre.*

\* \* \*

# ÉTUDE D'UN POSTE DE PALETTISATION DE BIDONS

La société Agronutrition est une PME du tissu économique midi-pyrénéen. Elle conçoit, fabrique et commercialise une large gamme de compléments nutritionnels destinés à améliorer la qualité et/ou le rendement des productions végétales (grandes cultures, vigne, arboriculture, maraîchage). Utilisables en Agriculture Biologique, ces compléments permettent d'améliorer les qualités nutritives des produits agricoles (teneur en protéines, teneur en sucres, teneur en oligo-éléments, résistance aux meurtrissures, conservation, etc.).

L'outil industriel répond aux exigences spécifiées en terme d'Installation Classée pour la Protection de l'Environnement. Il est spécifiquement dédié à la formulation, la fabrication et le conditionnement des produits.

L'étude se limitera à l'atelier de conditionnement des produits, aujourd'hui en partie automatisé.

## 1 ATELIER DE CONDITIONNEMENT DES PRODUITS

### 1.1 Présentation

Les produits réalisés par l'entreprise Agronutrition se présentent sous forme liquide et sont élaborés et stockés dans des cuves avant d'être conditionnés dans des bidons de 5, 10, 20 ou 40 litres.

Les bidons vides sont livrés par palettes. Le conditionnement des produits consiste en un certain nombre d'opérations réalisées sur des postes spécifiques :

- **Poste 1** : dépalettisation des bidons vides.
- **Poste 2** : remplissage des bidons.
- **Poste 3** : bouchage des bidons.
- **Poste 4** : marquage jet d'encre des bidons pour assurer leur traçabilité.
- **Poste 5** : collage étiquette.
- **Poste 6** : palettisation des bidons.
- **Poste 7** : stockage des palettes pleines.

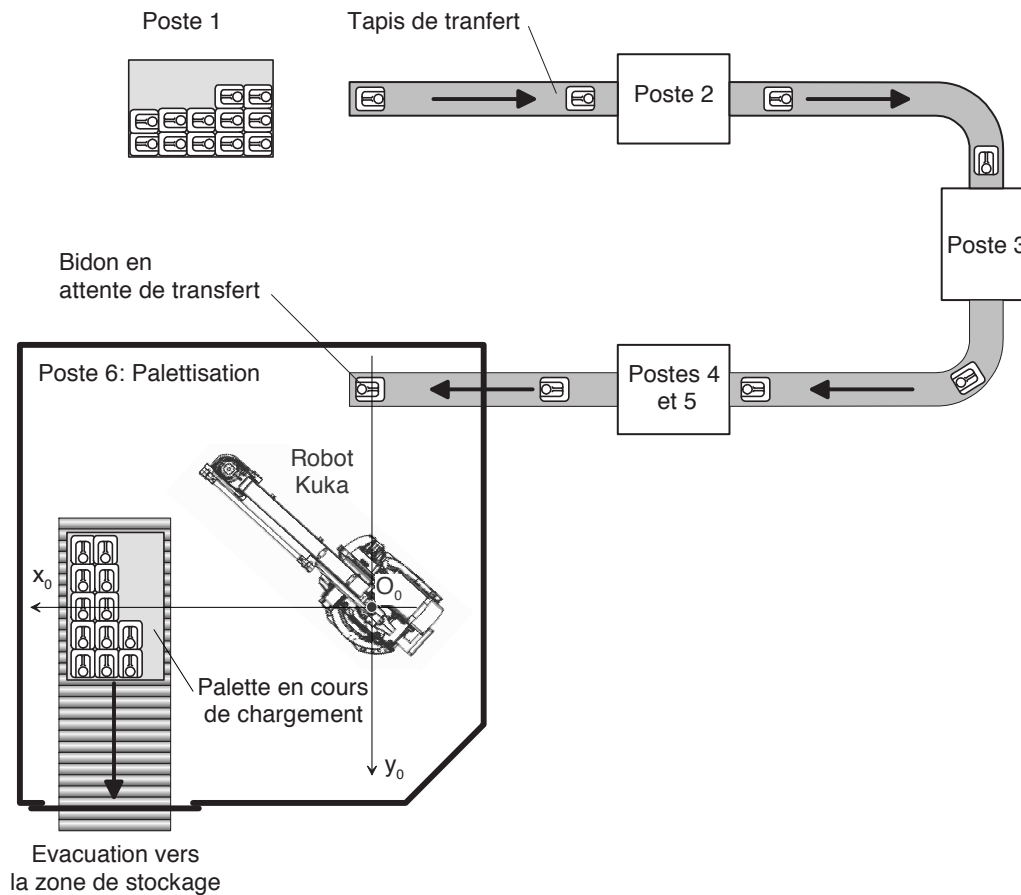


Seules les opérations 2, 3, 4, 5 et 6 sont aujourd'hui entièrement automatisées. En particulier, la palettisation des bidons pleins au poste 6 est réalisée par un robot Kuka KR 180-2 PA dont les caractéristiques sont précisées en **annexe 1, page 15**.

### 1.2 Schéma d'implantation

La **Figure 1, page 2** représente le schéma d'implantation de l'atelier de conditionnement. Les bidons sont déposés au poste 1 sur un tapis de transfert motorisé en mouvement continu. La coordination des postes est basée sur le nombre de bidons présents dans les stocks intermédiaires : un poste n'effectuera un cycle de production normal que si au moins un bidon est présent dans le stock amont et que le stock aval n'est pas saturé.

Le poste de palettisation **6** est protégé par une enceinte grillagée. Son accès est interdit durant les évolutions du robot par mesure de sécurité.



**Figure 1 : Schéma d'implantation**

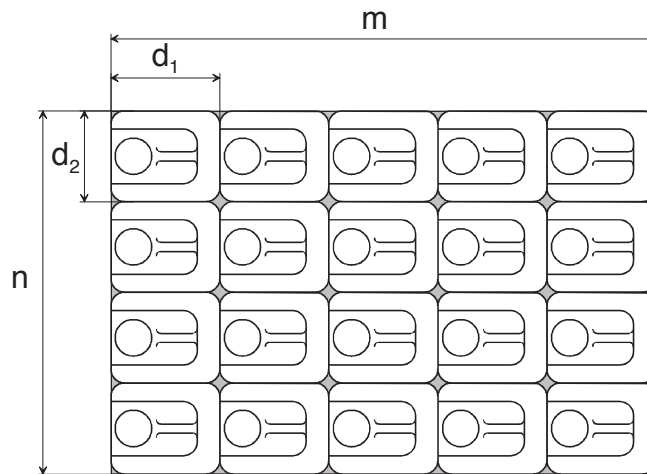
### 1.3 Exigences du cahier des charges

- La production est de 20 000 litres de produit par jour.
- L'entreprise travaille 8 heures par jour.
- Les palettes sont aux normes européennes de dimensions (mm) : 1200×800.
- Le temps nécessaire au remplacement d'une palette pleine par une palette vide au poste 6 est estimé à 2 minutes.

On note d'autre part (voir **Figure 2, page 3**) :

- **m** : nombre de bidons rangés par longueur de palettes ;
- **n** : nombre de bidons rangés par largeur de palettes ;
- **c** : nombre de couches de bidons par palette.

Le **Tableau 1, page 3** indique les nombres  $n$ ,  $m$ ,  $c$  de bidons par palette ainsi que leurs dimensions  $d_i$  en fonction de leur capacité. La dimension  $d_3$  correspond à la hauteur d'un bidon.



**Figure 2 : Palette vue de dessus**

**Tableau 1 : Caractéristiques des bidons suivant leur capacité**

Capacité (litres)	Conditionnement sur la palette		
	$m \times d_1$ (mm)	$n \times d_2$ (mm)	$c \times d_3$ (mm)
5	10×120	5×160	5×310
10	6×200	5×160	4×360
20	5×240	4×200	3×450
40	4×300	4×200	2×720

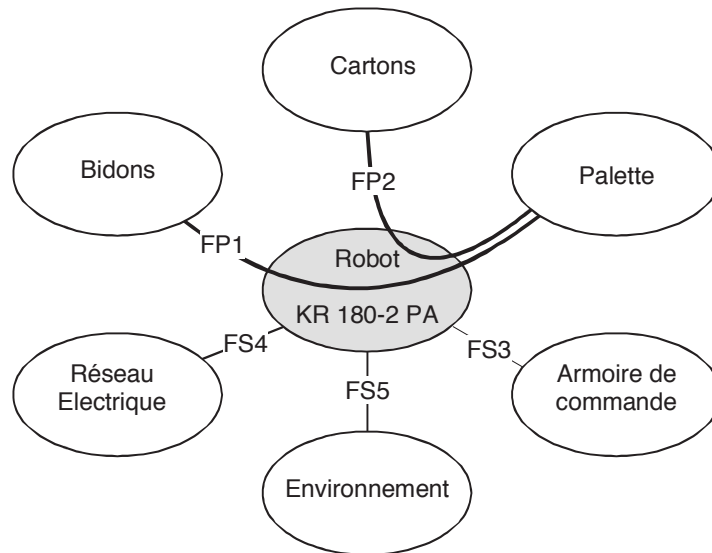
**Question 1 :** On se place dans le cas le plus défavorable, c'est-à-dire celui consistant à palettiser des bidons de 5 litres. On se propose de déterminer la durée maximale nécessaire à la dépose d'un bidon sur la palette. *A partir des données définies dans le cahier des charges :*

- déterminer le nombre de bidons de 5 litres à palettiser par jour ;
- en déduire le nombre de palettes à produire par jour ;
- en déduire le temps nécessaire à la composition d'une palette en minutes incluant le temps de changement d'une palette ;
- en déduire la durée maximale nécessaire à la dépose d'un bidon sur la palette en secondes.

## 2 ÉTUDE DU POSTE DE PALETTISATION 6

La pièce maîtresse du poste 6 est un robot de palettisation Kuka KR 180-2 PA (voir **annexe 1, page 15**). Ses fonctions de service (voir **Figure 3, page 4**) sont définies ci-après :

FP1	Déposer les bidons sur la palette
FP2	Déposer les cartons sur la palette (fonction non étudiée)
FS3	Piloter le robot
FS4	Alimenter en énergie électrique les actionneurs
FS5	Protéger l'environnement lors des évolutions du robot



**Figure 3 : Diagramme des interacteurs**

## 2.1 Objectif

On se propose de vérifier que les caractéristiques du robot permettent de satisfaire la cadence de production imposée par le cahier des charges.

## 2.2 Données

- Le temps  $t_{P2}$  de remplissage d'un bidon de 5 litres au poste 2 est de 6 secondes.
- Le temps  $t_{P3}$  de bouchage d'un bidon au poste 3 est de 3 secondes.
- Les opérations associées aux postes 4 et 5 se font à la " volée ", sans arrêt du bidon, leur durée est donc négligeable.
- Le grafcet de la **Figure 16, annexe 2, page 19** représente le fonctionnement normal du poste de palettisation. Les positions du robot sont spécifiées dans l'**annexe 3, page 20** ainsi que les étapes correspondantes du grafcet de fonctionnement normal.
- Dans la position de référence notée  $P_0$ ,  $\alpha_1 = -45^\circ$  (voir **Figure 13, annexe 1, page 17** la signification de l'angle  $\alpha_1$ ).

## 2.3 Détermination de la cadence de production

Une simulation a permis d'estimer les amplitudes des déplacements des différents axes  $A_i$  du robot lors de la dépose d'un bidon sur la palette.

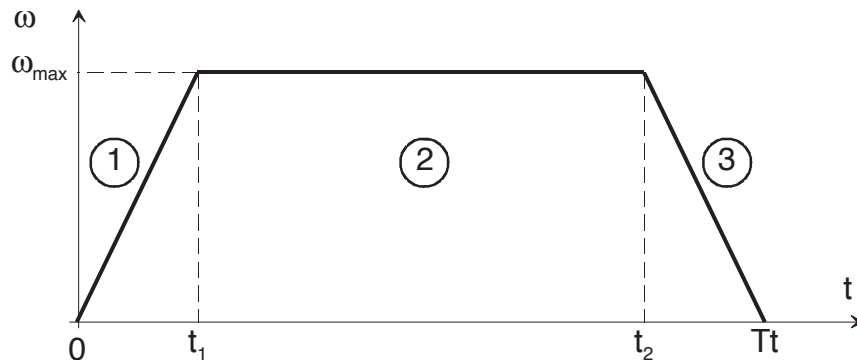
Afin de déterminer la durée d'un déplacement, seul est pris en compte, parmi les axes  $A_i$  sollicités, celui dont l'amplitude, en valeur absolue, est la plus importante lors de ce déplacement. Les résultats sont consignés dans le **Tableau 2, page 5**.

Le profil de vitesse imposé lors de ces déplacements est représenté **Figure 4, page 5**.

**Question 2-1 :** Déterminer, pour les cas 2 et 3 définis dans le **Tableau 2, page 5**, la durée  $d_i$  des différentes phases du profil de vitesse. En déduire le temps total  $T_i$  nécessaire à ces déplacements. Les résultats seront reportés dans le **tableau 5** du document réponse DR2.

**Tableau 2 : Amplitudes maximales lors des déplacements**

Cas	Déplacements	Axe	Amplitude maximale	$\omega_{\max}$ (°/s)	$\dot{\omega}_{\max}$ (°/s <sup>2</sup> )
1	P <sub>0</sub> à P <sub>1</sub> , P <sub>1</sub> à P <sub>0</sub>	A <sub>1</sub>	45°	105	300
2	P <sub>1</sub> à P <sub>i</sub>	A <sub>1</sub>	90°	105	300
3	P <sub>1</sub> à P <sub>2</sub> , P <sub>2</sub> à P <sub>1</sub> , P <sub>i</sub> à P <sub>j</sub> , P <sub>j</sub> à P <sub>i</sub>	A <sub>3</sub>	15°	105	300



**Figure 4 : Profil des vitesses**

**Nota : Indépendamment des valeurs calculées question 2-1, on retiendra, pour la suite du sujet, les durées suivantes des différentes opérations :**

Étapes	Opérations	Durée Tt (s)
1	Déplacer le robot de P <sub>0</sub> à P <sub>1</sub>	0,8
3 et 5	Déplacer le robot de P <sub>1</sub> à P <sub>2</sub> ou de P <sub>2</sub> à P <sub>1</sub>	0,5
4	Prendre un bidon	0,1
9	Déplacer le robot de P <sub>1</sub> à P <sub>i</sub>	1,2
10 et 12	Déplacer le robot de P <sub>i</sub> à P <sub>j</sub> ou de P <sub>j</sub> à P <sub>i</sub>	0,5
11	Déposer un bidon	0,1
13	Déplacer le robot de P <sub>i</sub> à P <sub>0</sub>	0,8

Le temps nécessaire à la détermination de la position P<sub>i</sub> lors de l'étape 8 est négligeable.

**Question 2-2 :** En supposant nul le temps d'attente d'un bidon lors de l'étape 2, déterminer le temps  $t_{p6}$  nécessaire à la dépose d'un bidon sur la palette, temps nécessaire au robot pour partir de la position P<sub>0</sub> et revenir en P<sub>0</sub>.

On considère comme instant initial l'instant où le premier bidon arrive au poste 6 suite à la mise en route du système de conditionnement. Le niveau Q(t) du stock de bidons en amont du poste 6 évolue alors comme indiqué **Figure 5, page 6** avec :

- Phase ① Chargement palette 1
- Phase ② Evacuation palette 1
- Phases ③④ Chargement palette 2
- Phase ⑤ Evacuation palette 2

Le cycle se reproduit ensuite identique à lui-même pour les autres palettes.

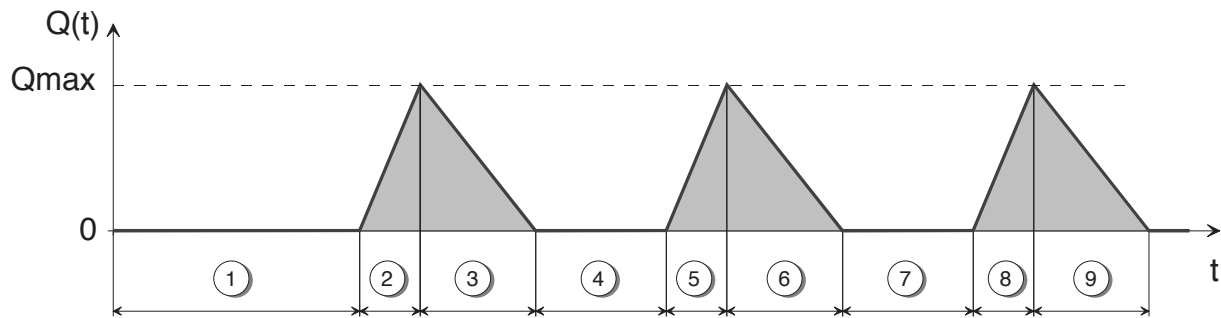


Figure 5 : Evolution du stock en amont du poste 6

**Question 2-3 :** En considérant la durée des opérations  $t_{p2}$  et  $t_{p3}$  définies paragraphe 2-2, justifier que le niveau du stock n'évolue pas lors de la phase 1. Quel est alors le temps d'attente d'un bidon lors de l'étape 2 ?

**Question 2-4 :** Déterminer le niveau  $Q_{max}$  du stock amont atteint lors de la phase 2. La longueur de 4 mètres de la zone de stockage amont du poste 6 est-elle suffisante ?

**Question 2-5 :** Déterminer :

- la durée  $t_3$  de la phase 3 ;
- le nombre de bidons chargés sur la palette lors de cette phase ;
- la durée  $t_4$  de la phase 4.

**Question 2-6 :** En déduire le temps nécessaire à la formation d'une palette correspondant à la durée des phases 3, 4 et 5. Conclure quant à la satisfaction du cahier des charges.

### 3 VÉRIFICATION DU SYSTÈME DE FREINAGE DU ROBOT

#### 3.1 Objectif

Suite à l'ouverture inopinée du portail d'accès au poste 6 ou à l'appui sur le bouton d'arrêt d'urgence, le robot doit immédiatement s'immobiliser dans la position courante. On souhaite alors vérifier que les freins équipant le robot sont suffisants pour assurer sa configuration d'équilibre dans le cas d'une charge maximale de 50 daN (préhenseur + bidon de 40 litres) et qu'il ne faudra pas mettre des actionneurs en parallèle.

### 3.2 Données

On se place dans la situation particulière définie Figure 6 avec  $\alpha_2 = -90^\circ$  et  $\alpha_3 = +90^\circ$ .

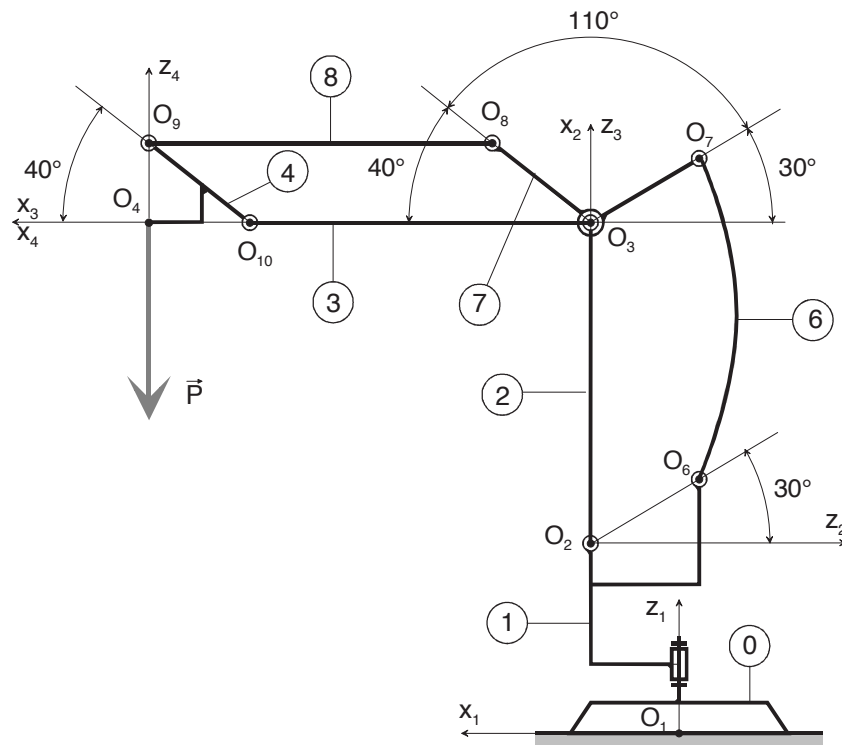


Figure 6 : Configuration particulière du robot

On donne :

- $O_2O_3 = O_6O_7 = 1250 \text{ mm}$  ;
- $O_3O_{10} = O_8O_9 = 1350 \text{ mm}$  ;
- $O_2O_6 = O_3O_7 = O_3O_8 = O_9O_{10} = 500 \text{ mm}$  ;
- $\vec{P} = -500 \cdot \vec{z}_4$  ;

On admettra pour simplifier que le point  $O_4$  est situé sur l'axe  $\vec{x}_3$  et que l'axe  $\vec{z}_4$  passe par le point  $O_9$ . De même, les poids propres des pièces seront négligés par rapport aux autres actions.

Les liaisons pivot sont supposées parfaites (pas de frottement).

Les couples de freinage maxi  $Mf_2$  et  $Mf_3$  des freins associés aux moteurs  $M_2$  et  $M_3$  sont de 5 mN sur l'arbre moteur. On leur adjoint en série un réducteur de rapport 1/200.

**Question 3-1 :** Par une méthode de votre choix :

- Déterminer les actions de la barre 8 et du bras 3 sur le poignet 4.
- En isolant l'ensemble 3 et 4 et en considérant les informations fournies **Tableau 4, annexe 1, page 16**, déterminer l'expression du moment  $Mf_3$  correspondant à l'action du frein sur la pièce 3 en  $O_3$ .



**Question 3-2 :** Le dispositif de freinage ne permet qu'un couple maxi de 5 mN sur l'axe moteur.

- Quel est alors le couple de freinage disponible en sortie du réducteur ?
- Le maintien du freinage est-il assuré ?

**Question 3-3 :** On veut alors vérifier que le dispositif de freinage du moteur  $M_2$  convient.

- En isolant la pièce 7, déterminer l'action de la barre 6 sur la pièce 7.
- En considérant l'ensemble 2, 3, 4, 7, 8, déterminer l'expression du moment  $M_{f_2}$  correspondant à l'action du frein sur la pièce 2 en  $O_2$ . Calculer  $M_{f_2}$ .
- Le dispositif de freinage étant identique à celui de l'axe 3, le maintien du freinage est-il assuré ?

## 4 ANALYSE CINÉMATIQUE DU ROBOT

### 4.1 Objectif

On souhaite tout d'abord s'assurer que, pour tous les conditionnements de produit, le robot pourra mettre en position le bidon le plus éloigné situé dans les coins du bord extérieur de la palette.

On s'intéressera ensuite aux particularités des mouvements du robot (dont la vocation est la palettisation) résultant de l'utilisation d'un double parallélogramme.

### 4.2 Données

- L'espace de travail du robot est défini **Figure 15, annexe 1, page 18**.
- Les palettes sont disposées symétriquement par rapport à l'axe  $\overrightarrow{O_0x_0}$  (voir **Figure 1, page 2**) et leur bord intérieur est situé à une distance de 1,6 mètre du point  $O_0$ .
- On suppose que l'axe vertical de symétrie d'un bidon est confondu avec l'axe  $(O_4, \overrightarrow{z_4})$  et que la face supérieure d'un bidon est située dans le plan  $(\overrightarrow{x_4}, \overrightarrow{z_4})$ .
- Distance d'approche  $P_iP_j = 0,5 \times$  hauteur d'un bidon (voir grafcet **annexe 2, page 19**).
- Le plan supérieur de la palette est situé à une hauteur de 200 mm du sol.

**Question 4-1 :** A partir des données précédentes, en déduire pour quel type de bidon le conditionnement est le plus critique.

**Question 4-2 :** Pour ce type de bidon :

- Représenter sur la **figure 17** du document réponse DRI la palette pleine (un tracé à main levée est suffisant).
- Indiquer sur ce document les coordonnées  $x_4, y_4, z_4$  du point  $O_4$  dans le cas (ou les cas) le plus défavorable. Conclure.

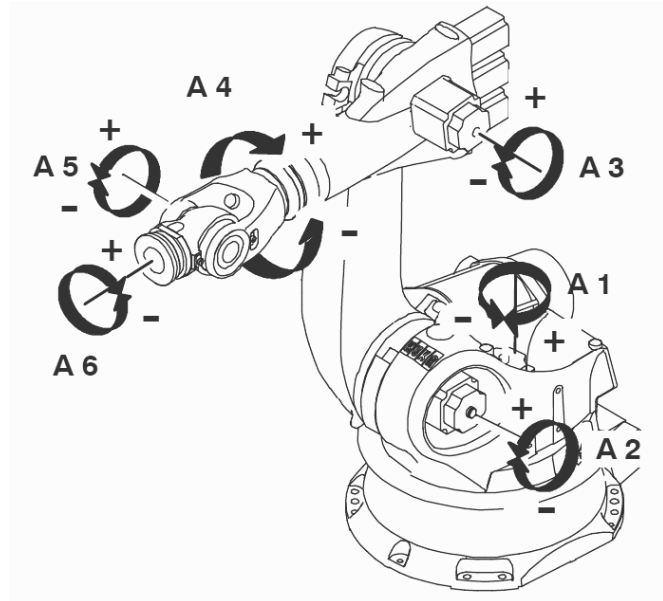
**Question 4-3 :** Dans la position instantanée de la **Figure 6, page 7**, en supposant les différents moteurs alimentés et en désignant par  $\omega_{ij}$  la vitesse angulaire du solide  $i$  par rapport au solide  $j$ , déterminer :

- $\vec{V}_{(O_4/7)}$  : vitesse de  $O_4$  par rapport à 7 ;
- $\vec{V}_{(O_4 \in 7/1)}$  : vitesse de  $O_4$  appartenant à 7 par rapport à 1 ;
- $\vec{V}_{(O_4 \in 1/0)}$  : vitesse de  $O_4$  appartenant à 1 par rapport au sol.

**Question 4-4 :** En déduire la nature du mouvement du poignet 4 par rapport à la pièce 1.

Ceci correspond-il à la vocation de palettisation du robot ?

Quel est l'intérêt d'une telle structure par rapport à celle d'un robot 6 axes (voir **Figure 7**) ?



**Figure 7 :** Robot 6 axes

## 5 ANALYSE DES PERFORMANCES DYNAMIQUES DU ROBOT

### 5.1 Objectif

On souhaite vérifier que les actionneurs du robot et les réducteurs associés ont la capacité d'assurer les performances dynamiques lors du transfert d'un bidon du tapis à la palette.

### 5.2 Déplacement P2 à P1

#### 5.2.1 Données

On considère que, lors de ce déplacement, seul le moteur  $M_3$  est sollicité. Les caractéristiques de ce moteur sont définies **Tableau 4, annexe 1, page 16**. On admet d'autre part que :

- la charge supportée est de 50 daN (préhenseur + bidon de 40 litres) ;
- la charge dynamique maximale admissible sur le poignet est de 180 daN ;
- l'accélération angulaire est de  $300^\circ/s^2$  ;
- la longueur  $O_3O_{10}$  du bras **3** est égale à 1350 mm.

## 5.2.2 Vérification de la charge dynamique

**Question 5-1 :** Vérifier que, dans la configuration de la **Figure 6, page 7**, la charge dynamique supportée par le poignet lors de ce déplacement est compatible avec la charge dynamique maximale admissible de 180 daN.

## 5.3 Déplacement P1 à Pi

### 5.3.1 Données

On considère dans un premier temps que seul le moteur  $M_1$  est alimenté. Les caractéristiques de ce moteur sont définies **Tableau 4, annexe 1, page 16**. On admet d'autre part que :

- la charge supportée est de 50 daN (préhenseur + bidon de 40 litres) ;
- l'accélération angulaire est de  $300^\circ/s^2$  ;
- la matrice d'inertie de l'ensemble mobile  $S_1$  est, dans le repère  $R_I (O_1, \vec{x}_1, \vec{y}_1, \vec{z}_1)$  :

$$[I_{O_1}(S_1)] = \begin{bmatrix} A & -F & 0 \\ -F & B & 0 \\ 0 & 0 & C \end{bmatrix}$$

avec :  $A = 100 \text{ kg.m}^2$ ,  $B = 150 \text{ kg.m}^2$ ,  $C = 200 \text{ kg.m}^2$ ,  $F = 20 \text{ kg.m}^2$ .

### 5.3.2 Vérification des caractéristiques du moteur M1

**Question 5-2 :** Déterminer :

- a) le moment dynamique en  $O_1$  de l'ensemble mobile par rapport au sol ;
- b) la valeur du «couple moteur» sur l'axe  $A1$ .

**Question 5-3 :** Vérifier que la puissance du moteur convient.

### 5.3.3 Commande simultanée des axes A1 et A2

On considère maintenant les moteurs  $M_1$  et  $M_2$  alimentés. On s'interroge sur la possibilité de commande simultanée des axes en considérant la position instantanée particulière de la **Figure 6, page 7**.

La matrice d'inertie instantanée de l'ensemble mobile  $S_2$  ( $S_2 = S_1$  - le « bâti de rotation » **1**)

dans le repère  $R_2 (O_2, \vec{x}_2, \vec{y}_2, \vec{z}_2)$  est  $[I_{O_2}(S_2)] = \begin{bmatrix} A_2 & -F_2 & 0 \\ -F_2 & B_2 & 0 \\ 0 & 0 & C_2 \end{bmatrix}$ .

**Question 5-4 :** Calculer le moment dynamique galiléen de l'ensemble mobile  $S_2$  en  $O_2$ .

**Question 5-5 :** Le mouvement du solide **1** par rapport à **0** affecte-t-il les caractéristiques du couple  $Cm_2$  ?

## 6 ASSERVISSEMENT EN POSITION DE L'AXE A1

### 6.1 Objectif

On s'intéresse à l'asservissement en position de l'axe A1. On souhaite s'assurer que la chaîne fonctionnelle d'asservissement permet de respecter les performances souhaitées en terme de précision, rapidité et stabilité tout en restant peu sensible aux variations de l'inertie du robot suivant la charge transportée.

### 6.2 Données

L'axe A<sub>1</sub> est mu par un servomoteur qui présente l'avantage de posséder une très faible inertie. Le comportement électromécanique de ce type de moteur est donné par les équations suivantes :

$$u(t) = Ri(t) + e(t) \quad (1)$$

$$e(t) = k_e \omega_m(t) \quad (2)$$

$$J_e \frac{d\omega_m(t)}{dt} = c_m(t) \quad (3)$$

$$c_m(t) = k_t i(t) \quad (4)$$

Avec  $u(t)$  la tension appliquée aux bornes du moteur,  $i(t)$  le courant d'induit,  $e(t)$  la force contre électromotrice,  $\omega_m(t)$  la vitesse de rotation du moteur,  $c_m(t)$  le couple délivré par le moteur et  $J_e$  l'inertie équivalente ramenée sur l'arbre moteur.

Le réducteur retenu pour cette motorisation est un réducteur Harmonic-Drive. Les caractéristiques de l'ensemble moteur-réducteur sont les suivantes :

- $k_e = 0,2 \text{ V/(rad/s)}$  : constante de force électromotrice ;
- $k_t = 0,2 \text{ Nm/A}$  : constante de couple ;
- $R = 2 \Omega$  : résistance de l'induit ;
- $J_m = 4.10^{-3} \text{ kg.m}^2$  : inertie de l'ensemble axe moteur et réducteur sur l'arbre moteur ;
- $N = 200$  : rapport de transmission.

L'inertie  $J_1$  du robot autour de l'axe  $O_1 \vec{z}_1$  dépend de la configuration du robot et de la masse transportée. Elle est telle que :

- $J_1 \text{ mini} = 50 \text{ kg.m}^2$  lorsque le déplacement a lieu à vide ;
- $J_1 \text{ maxi} = 200 \text{ kg.m}^2$  lorsque la masse transportée est de 50 daN.

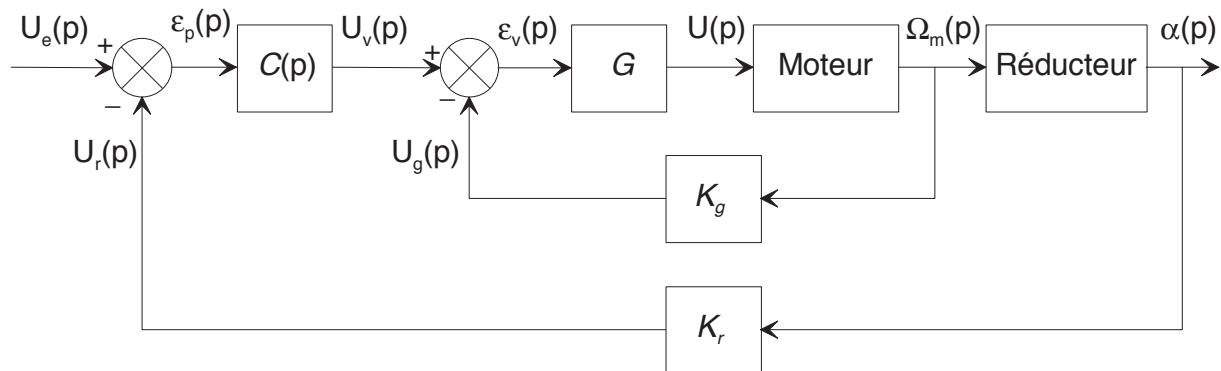
L'inertie équivalente  $J_e$  ramenée sur l'arbre moteur est alors égale à :

- $J_e \text{ mini} = 5,25.10^{-3} \text{ kg.m}^2$  lorsque  $J_1 = J_1 \text{ mini}$ ,
- $J_e \text{ maxi} = 9.10^{-3} \text{ kg.m}^2$  lorsque  $J_1 = J_1 \text{ maxi}$ .

La chaîne fonctionnelle de l'asservissement de l'axe A1 est représentée **Figure 8, page 12**.

La boucle interne réalise une correction de vitesse à partir de la tension  $u_g(t)$  fournie par une génératrice tachymétrique de gain  $K_g$  montée en prise directe sur le moteur.  $G$  est le gain réglable de l'amplificateur de puissance.

La boucle externe réalise la correction de position à partir de la tension  $u_r(t)$  fournie par le capteur de position de gain  $K_r$  monté en prise directe sur l'arbre de sortie du réducteur. La fonction de transfert du correcteur est notée  $C(p)$ .



**Figure 8 :** Asservissement en vitesse et position de l'axe A1

Les performances souhaitées sont les suivantes :

- pas d'écart de position, écart de traînage lors d'un transfert à  $105^\circ/\text{s}$  inférieur à  $1^\circ$  ;
- marge de phase de  $45^\circ$ .

### 6.3 Fonction de transfert du moteur

**Question 6-1 :** Donner l'expression littérale de l'inertie équivalente  $J_e$  ramenée sur l'arbre moteur en fonction de  $J_m$  et de  $J_l$ .

**Question 6-2 :** Déterminer les transformées de Laplace des équations 1 à 4 du moteur définies au paragraphe 6.2 page 11 en considérant nulles les conditions initiales.

**Question 6-3 :** Compléter le schéma bloc de la **figure 18** du document réponse DR2 par les transmittances manquantes.

**Question 6-4 :** En déduire la fonction de transfert  $M(p) = \frac{\Omega(p)}{U(p)}$  du moteur que l'on exprimera sous la forme canonique d'un système du premier ordre de gain  $K_m$  et de constante de temps  $\tau_m$ . Donner les expressions littérales de  $K_m$  et  $\tau_m$  et préciser leurs unités.

**Question 6-5 :** Calculer, suivant l'inertie  $J_e$  mini ou maxi du robot, les caractéristiques suivantes du moteur.

- constante de temps  $\tau_m$  (mini et maxi) ;
- temps de réponse à 5 % (mini et maxi) ;
- bande passante à -3 dB (mini et maxi) ;

Conclure quant à l'influence de l'inertie du robot sur les performances du moteur.

## 6.4 Étude de la boucle de vitesse

La tension  $u_g(t)$  en sortie de la génératrice tachymétrique varie de 0 à 12 V quand la vitesse de rotation du moteur varie de 0 à 3500 tr.min<sup>-1</sup>.

**Question 6-6 :** En déduire la valeur du gain  $K_g$  de la génératrice tachymétrique.

**Question 6-7 :** Déterminer, en fonction notamment de  $K_m$  et  $\tau_m$ , la fonction de transfert

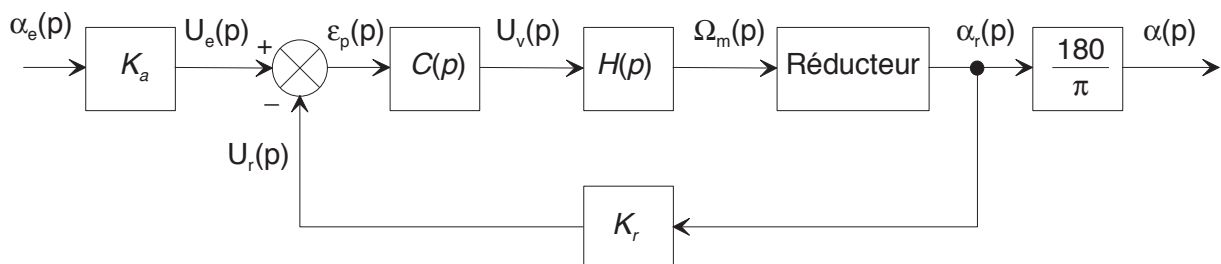
$H(p) = \frac{\Omega_m(p)}{U_v(p)}$  que l'on exprimera sous la forme canonique d'un système du premier ordre de gain  $K'_m$  et de constante de temps  $\tau'_m$ . Donner les expressions littérales de  $K'_m$  et  $\tau'_m$  et préciser leurs unités.

**Question 6-8 :** Montrer que, si  $G$  est très grand, on peut admettre que  $H(p) \approx \frac{1}{K_g}$ .

## 6.5 Étude de la boucle de position

La boucle de position est représentée **Figure 9** ci-dessous. On admet que :

- $H(p) = \frac{\Omega_m(p)}{U_v(p)} = \frac{30}{1+5.10^{-3}p}$  ;
- $K_r = 4$  V/rd : gain du capteur de position ;
- $K_a$  : gain de l'adaptateur du signal de consigne  $\alpha_e(t)$  ;
- le signal de consigne  $\alpha_e(t)$  est exprimé en degré ;
- le correcteur  $C(p)$  est à action proportionnelle de gain réglable  $K_c$ .



**Figure 9 :** Boucle de position

**Question 6-9 :** Déterminer :

- la fonction de transfert  $R(p) = \frac{\alpha_r(p)}{\Omega_m(p)}$  du réducteur ;
- le gain  $K_a$  de l'adaptateur.

**Question 6-10 :** Déterminer, en fonction notamment de  $K'_m$  et  $\tau'_m$ , la fonction de transfert en boucle ouverte  $T(p)$  que l'on exprimera sous forme canonique. En déduire l'expression du gain de boucle, noté  $K_{BO}$ .

**Question 6-11 :** On souhaite une marge de phase de  $45^\circ$ .

- Déterminer la valeur de  $K_{BO}$  permettant de satisfaire cette condition.
- En déduire la valeur du gain  $K_c$  du correcteur.
- Déterminer l'écart de position. Conclure vis-à-vis des exigences du cahier des charges.

On souhaite un écart de traînage inférieur à  $1^\circ$  pour une consigne de vitesse de  $105^\circ/s$ .

**Question 6-12 :** Déterminer l'expression de  $\alpha_e(t)$  correspondant à une consigne de vitesse de  $105^\circ/s$ . En déduire  $\alpha_e(p)$ .

**Question 6-13 :** La valeur de  $K_{BO}$  définie question 6-11 permet-elle de satisfaire l'exigence de précision imposée par le cahier des charges ? Conclure.



## Domaines d'application

Le robot Kuka KR 180-2 PA est un robot industriel à quatre axes à cinématique articulée, pouvant être mis en œuvre pour toutes les tâches avec positionnement point par point et, de manière limitée, pour le contournage.

Ses principaux domaines d'application sont :

- la palettisation,
- la manipulation,
- la dépalettisation.



Figure 10 : Robot Kuka KR 180-2 PA

## Ensemble mécanique du robot

Le robot (voir **Figure 11, page 17**) est formé d'une embase fixe **0** sur laquelle tourne autour d'un axe vertical le " bâti de rotation " ou fût **1** qui supporte l'épaule **2**, le bras **3** et le poignet **4**.

La charge utile et le poids mort des composants articulés sont compensés statiquement par un système d'équilibrage **9**. Ce système assiste l'épaule **2**.

La bride de fixation du poignet permet de monter le préhenseur **5** (voir **Figure 13, page 17**).

La **Figure 13** représente le schéma cinématique du robot Kuka. On associe à chaque solide  $k$ ,  $k = \{0, 1, 2, 3, 4, 5\}$ , un repère  $R_k (O_k, \vec{x}_k, \vec{y}_k, \vec{z}_k)$ . L'embase **0** est fixée au sol. Le repère  $R_0 (O_0, \vec{x}_0, \vec{y}_0, \vec{z}_0)$ , lié à l'embase, constitue le repère absolu.

Les liaisons entre les différents solides sont toutes de type pivot :

- d'axe  $(O_0, \vec{z}_0) = (O_1, \vec{z}_1)$  et de paramètre angulaire  $\alpha_1$  entre l'embase **0** et le bâti de rotation **1** ;
- d'axe  $(O_2, \vec{y}_2)$  et de paramètre angulaire  $\alpha_2$  entre l'épaule **2** et le bâti de rotation **1** ;

- d'axe  $(O_3, \vec{y}_3)$  et de paramètre angulaire  $\alpha_3$  entre le bras **3** et l'épaule **2** ;
- d'axe  $(O_4, \vec{y}_4) = (O_5, \vec{y}_5)$  et de paramètre angulaire  $\alpha_4$  entre le poignet **4** et le préhenseur **5** ;
- d'axes  $(O_{10}, \vec{y}_4)$  et  $(O_9, \vec{y}_4)$  entre le poignet **4** et respectivement le bras **3** et la barre **8** ;
- d'axes  $(O_6, \vec{y}_1)$  entre la barre **6** et le bâti rotatif **1** ;
- d'axes  $(O_7, \vec{y}_3)$ ,  $(O_8, \vec{y}_3)$  et  $(O_3, \vec{y}_3)$  entre la pièce **7** et respectivement les barres **6** et **8** et le bras **3**.

L'épaule **2** fait partie du parallélogramme  $O_2O_3O_7O_6$  dont le côté  $O_2O_6$  est solidaire de la pièce **1**.

Le bras **3** fait partie du parallélogramme  $O_3O_8O_9O_{10}$  dont le côté  $O_9O_{10}$  est solidaire du poignet **4**.

La pièce repérée **7** est commune aux deux parallélogrammes.



## Dimensions du robot et caractéristiques des axes

La **Figure 14, page 18** représente les axes motorisés du robot. L'entraînement est assuré par des servomoteurs brushless sans balais à faible inertie. La mesure de la position angulaire est assurée par un système de mesure absolu avec un résolveur sur chaque axe motorisé. Le frein, le réducteur et le résolveur sont intégrés dans les unités actionneurs.

La **Figure 15, page 18** définit les dimensions principales du robot ainsi que l'enveloppe de travail dont le volume est de 72,7 m<sup>3</sup>.

Les tableaux ci-dessous indiquent les plages de mouvement de chaque axe par rapport à la position zéro et les caractéristiques des moteurs.

**Tableau 3 : Caractéristiques des axes**

Axe	Plage de mouvements	Vitesse de rotation maxi.	Accélération angulaire maxi.
A1	$-185^\circ < \alpha_1 < +185^\circ$	105°/s	300°/s <sup>2</sup>
A2	$-129^\circ < \alpha_2 < 0^\circ$	105°/s	300°/s <sup>2</sup>
A3	$-19^\circ < \alpha_3 < 161^\circ$	105°/s	300°/s <sup>2</sup>
A4	$-350^\circ < \alpha_4 < 350^\circ$	300°/s	500°/s <sup>2</sup>

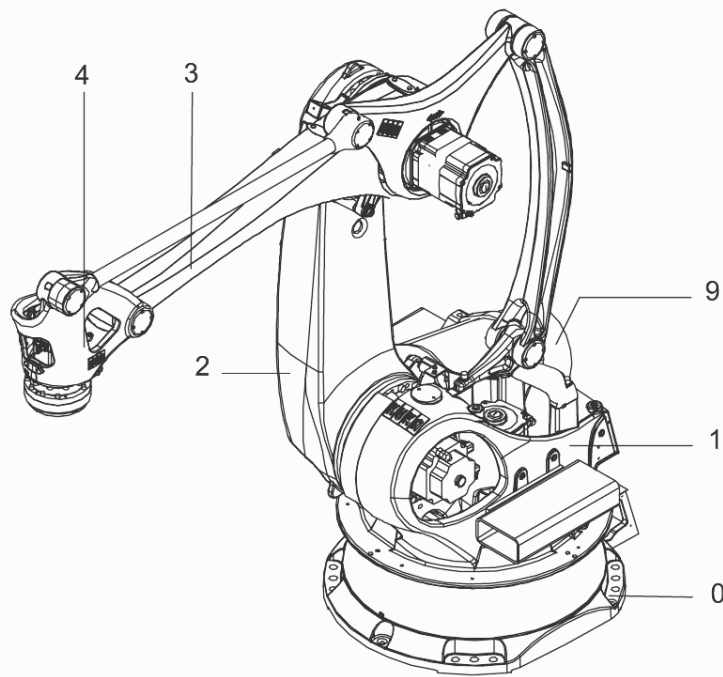
**Tableau 4 : Caractéristiques des moteurs**

Moteur	Axe	Monté sur	Entraîne	Nmaxi (tr.min <sup>-1</sup> )	Puissance (kW)	Réducteur	Frein (Nm)
M1	A1	<b>0</b>	<b>1</b>	3500	4,5	200	5
M2	A2	<b>1</b>	<b>2</b>	3500	3,5	200	5
M3	A3	<b>2</b>	<b>3</b>	3500	2,5	200	5
M4	A4	<b>4</b>	<b>5</b>	3500	1,5	100	5

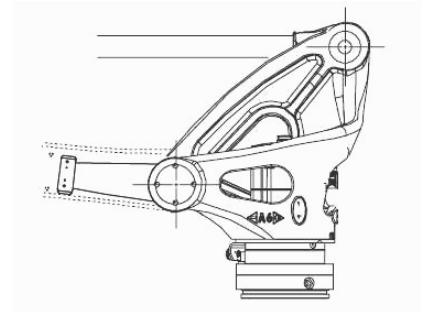
## Charge admissible

La charge dynamique maximale admissible sur le poignet est de 180 daN.

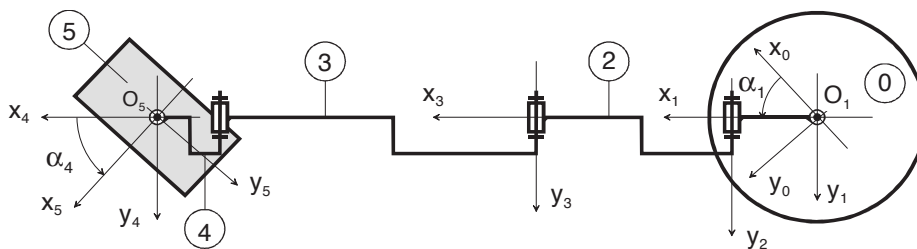
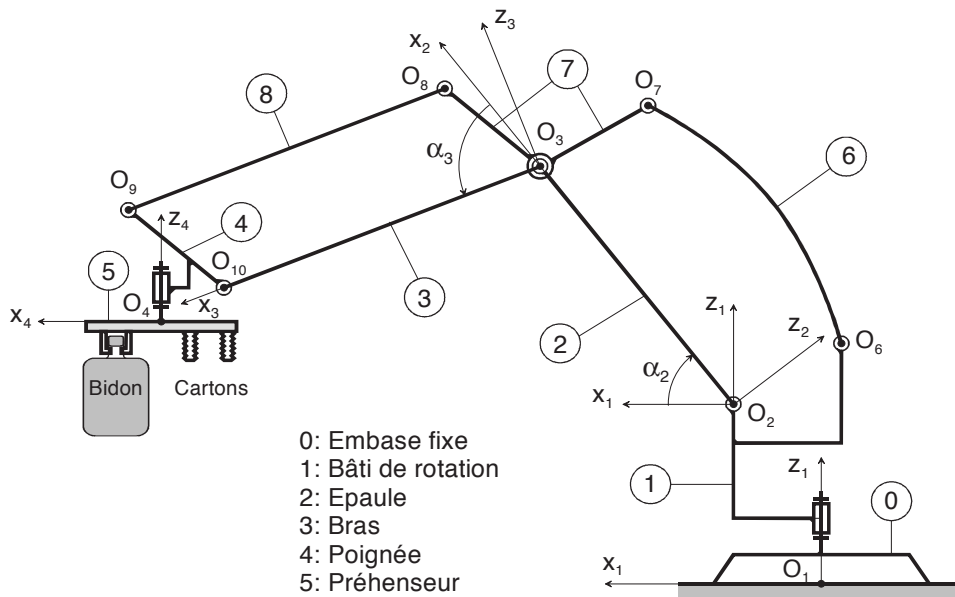
**ANNEXE 1 : CARACTERISTIQUES DU ROBOT KUKA KR 180-2 PA**



**Figure 11 : Sous-ensembles principaux du robot**

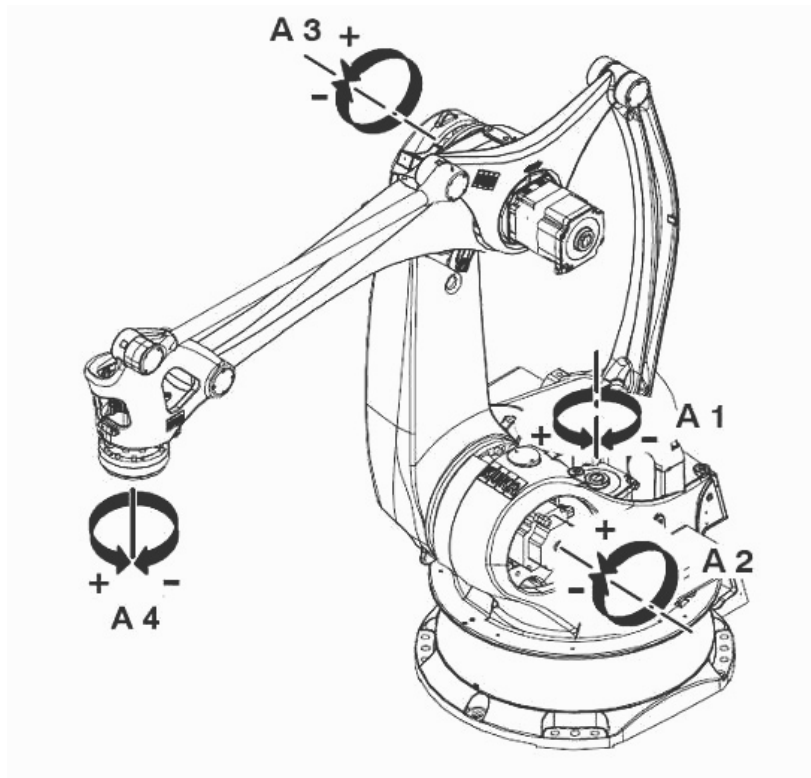


**Figure 12 : Bride de fixation**

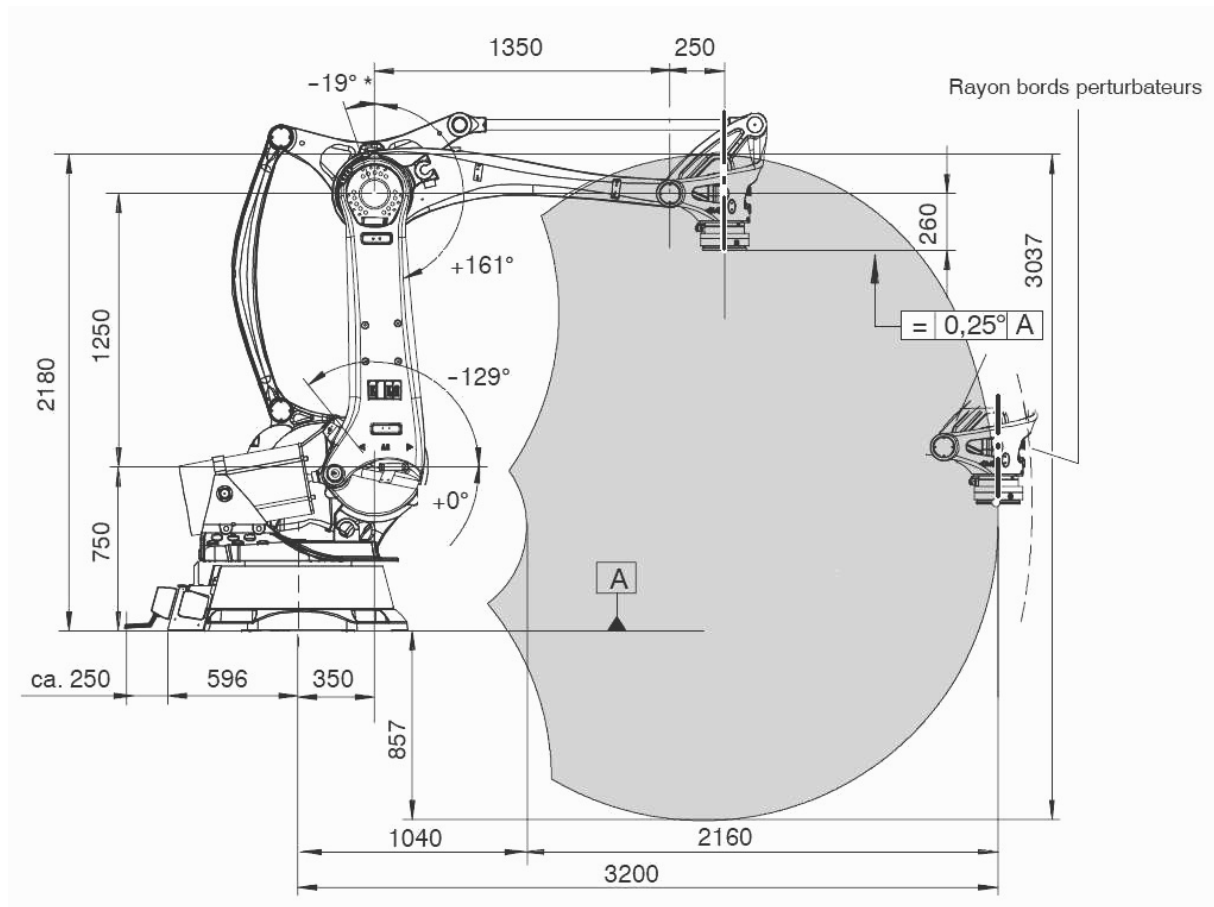


**Figure 13 : Schéma cinématique du robot Kuka**

**ANNEXE 1 : CARACTERISTIQUES DU ROBOT KUKA KR 180-2 PA**



**Figure 14 : Axes et sens de rotation du robot**



**Figure 15 : Dimensions du robot Kuka KR 180-2 PA**

## ANNEXE 2 : GRAFCET DE FONCTIONNEMENT NORMAL DU POSTE 6

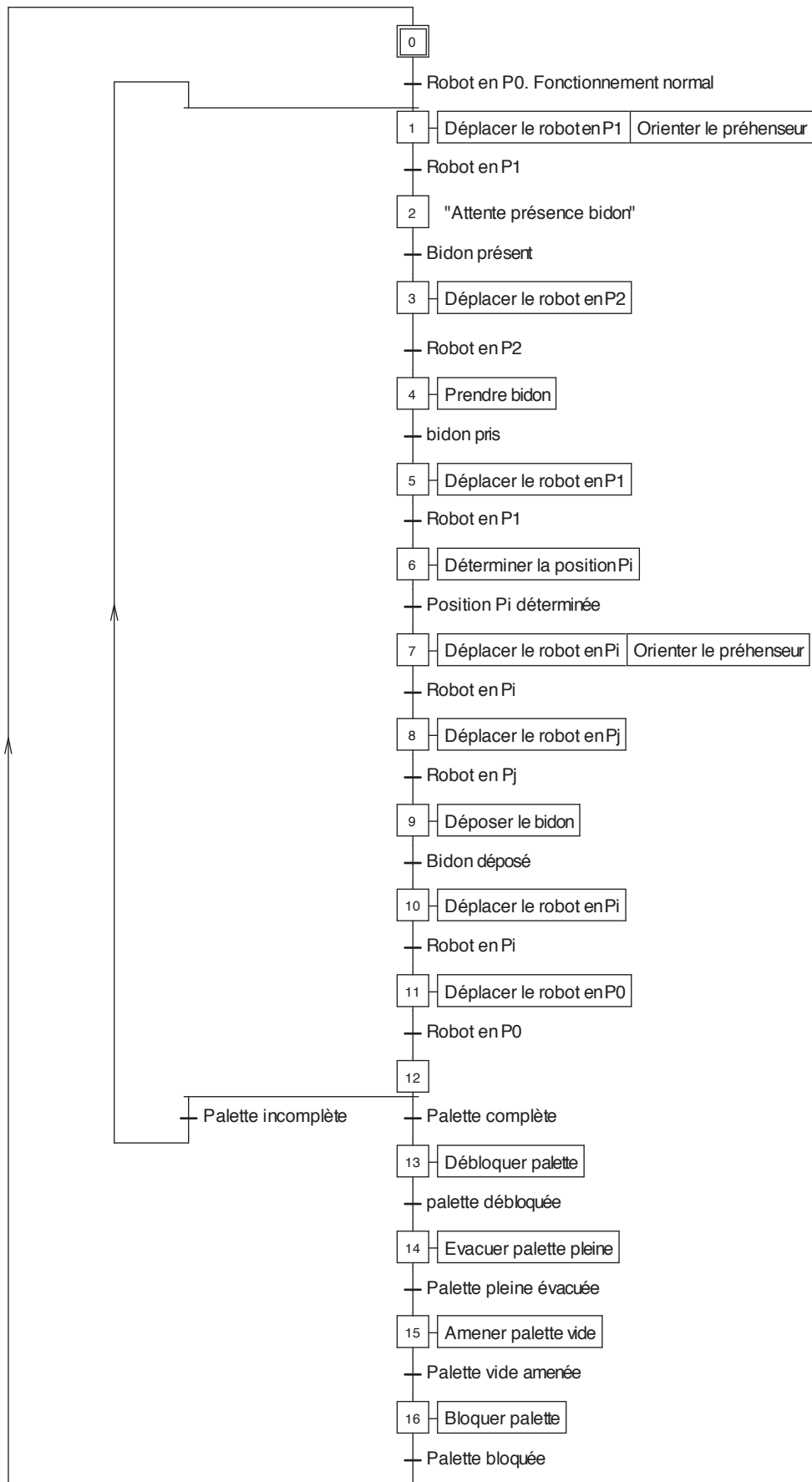
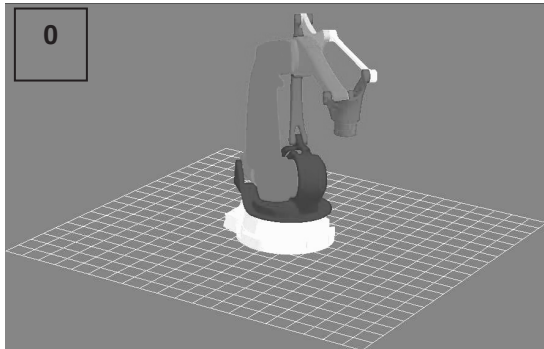
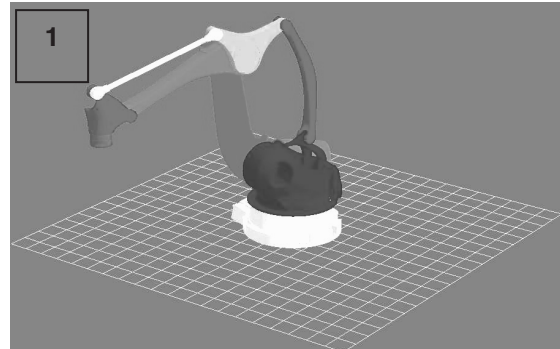


Figure 16 : Grafcet du poste 6

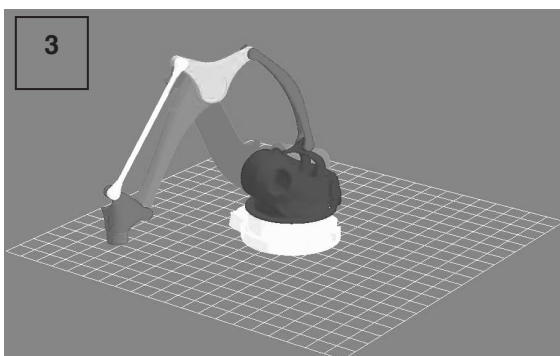
**ANNEXE 3 : Positions atteintes par le robot lors de la dépose d'un bidon**



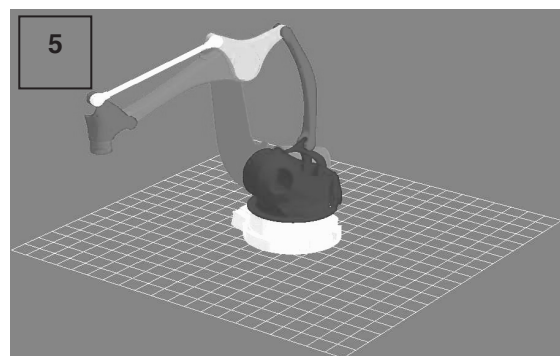
P0 : Robot en position de référence



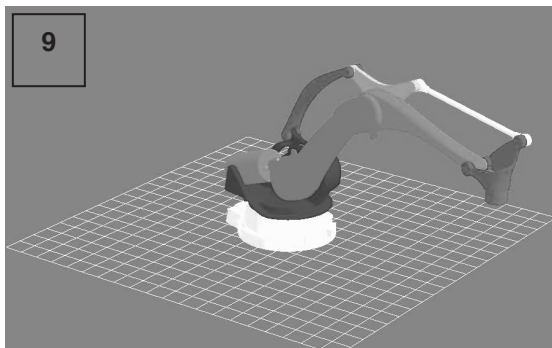
P1 : Robot au-dessus du bidon



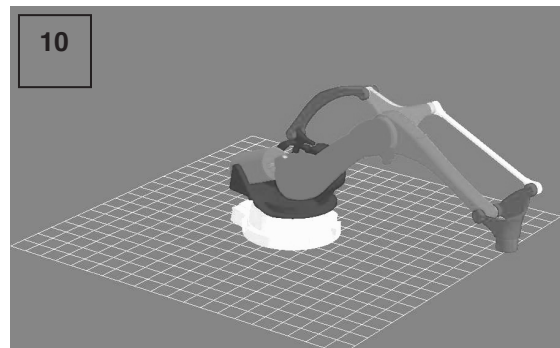
P2 : Prise bidon



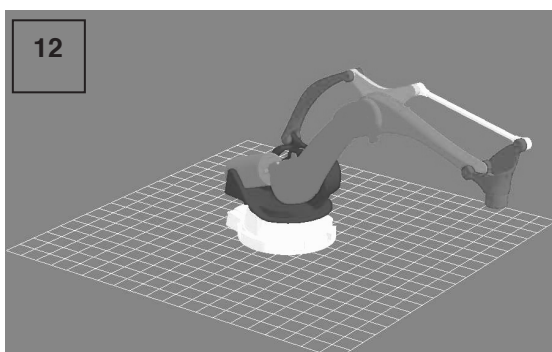
P1 : Retour en P1



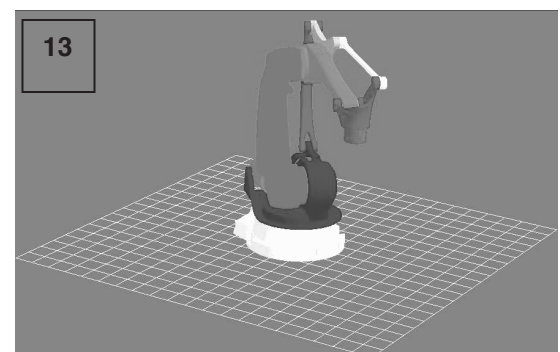
Pi : Robot au-dessus du point de dépose



Pj : Dépose du bidon



Pi : Retour en Pi



P0 : Retour en P0

**Fin de l'énoncé**









Académie : \_\_\_\_\_ Session : \_\_\_\_\_

Examen ou Concours : \_\_\_\_\_ Série\* : \_\_\_\_\_

Spécialité/option : \_\_\_\_\_ Repère de l'épreuve : \_\_\_\_\_

Epreuve/sous-épreuve : \_\_\_\_\_

NOM : \_\_\_\_\_  
*(en majuscules, suivi s'il y a lieu, du nom d'épouse)*

Prénoms : \_\_\_\_\_ N° du candidat :

Né(e) le : \_\_\_\_\_  
*(le numéro est celui qui figure sur la convocation ou la liste d'appel)*

DANS CE CADRE

NE RIEN ECRIRE

Examen ou concours : **Concours Communs Polytechniques** Série\* : \_\_\_\_\_

Spécialité/option : **FILIERE MP** \_\_\_\_\_

Repère de l'épreuve : **Sciences Industrielles** \_\_\_\_\_

Epreuve/sous-épreuve : \_\_\_\_\_  
*(Préciser, s'il y a lieu, le sujet choisi)*

*Si votre composition comporte plusieurs feuilles, numérotez-les et placez les intercalaires dans le bon sens*

Note :

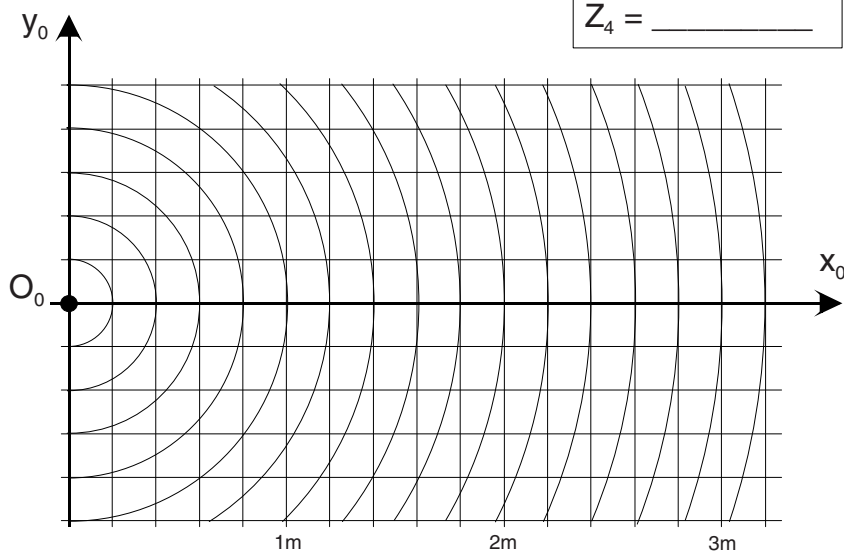
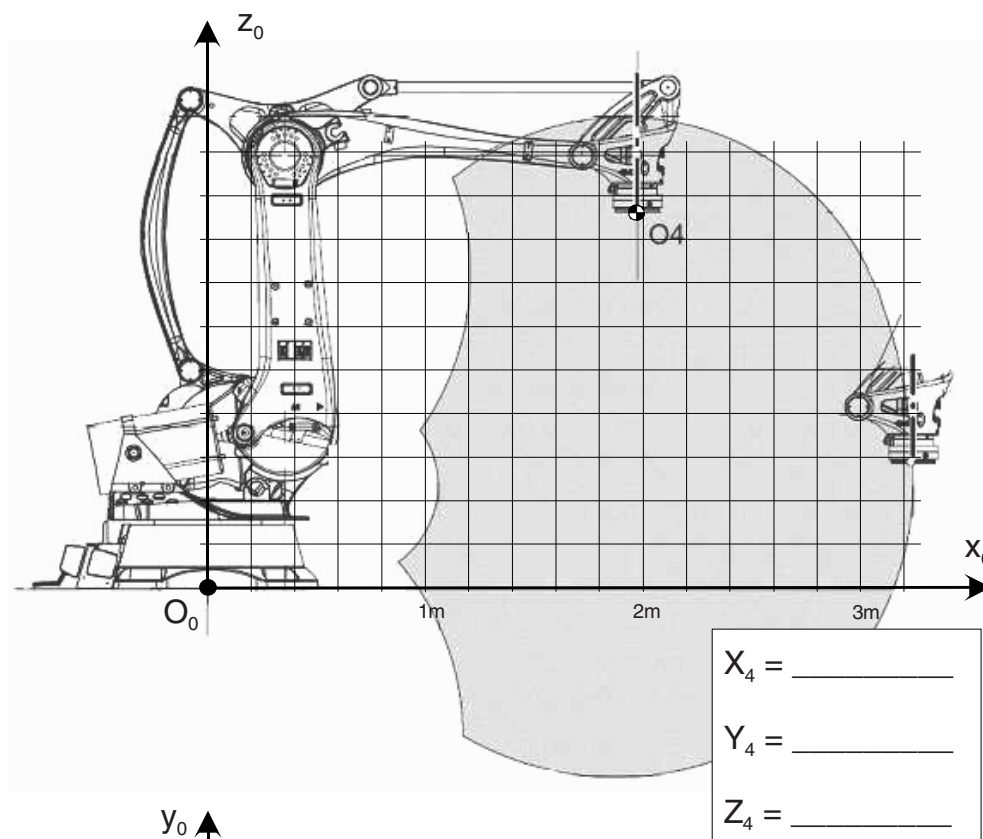
Appréciation du correcteur (uniquement s'il s'agit d'un examen) :

\* Uniquement s'il s'agit d'un examen

MPSI007

**DR1 : Document réponse**

**A rendre avec la copie**



**Figure 17 : Étude de l'accessibilité du robot**

**Conclusion** \_\_\_\_\_

\_\_\_\_\_

\_\_\_\_\_

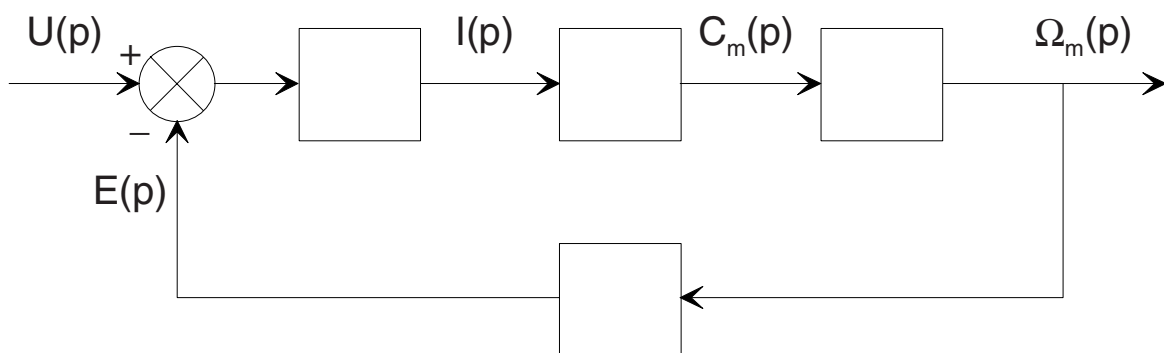
**DR2 : Document réponse**

**Question 2-1 :** Déterminer, pour les cas 2 et 3 définis dans le **tableau 2, page 5**, la durée  $d_i$  des différentes phases du profil de vitesse. En déduire le temps total  $T_t$  nécessaire à ces déplacements.

**Tableau 5 : Résultats**

Cas	Axe	Amplitude maximale	$d_1 = t_1$	$d_2 = t_2 - t_1$	$d_3 = d_1$	$T_t$
1	A1	45°	0,35	0,08	0,35	0,78
2	A1	90°				
3	A3	15°				

**Question 6-3 :** Compléter le schéma bloc de la **figure 18** par les transmittances manquantes.

**Figure 18 : Schéma bloc du moteur**