

ECOLES NORMALES SUPERIEURES – ECOLE POLYTECHNIQUE
CONCOURS D'ADMISSION 2019

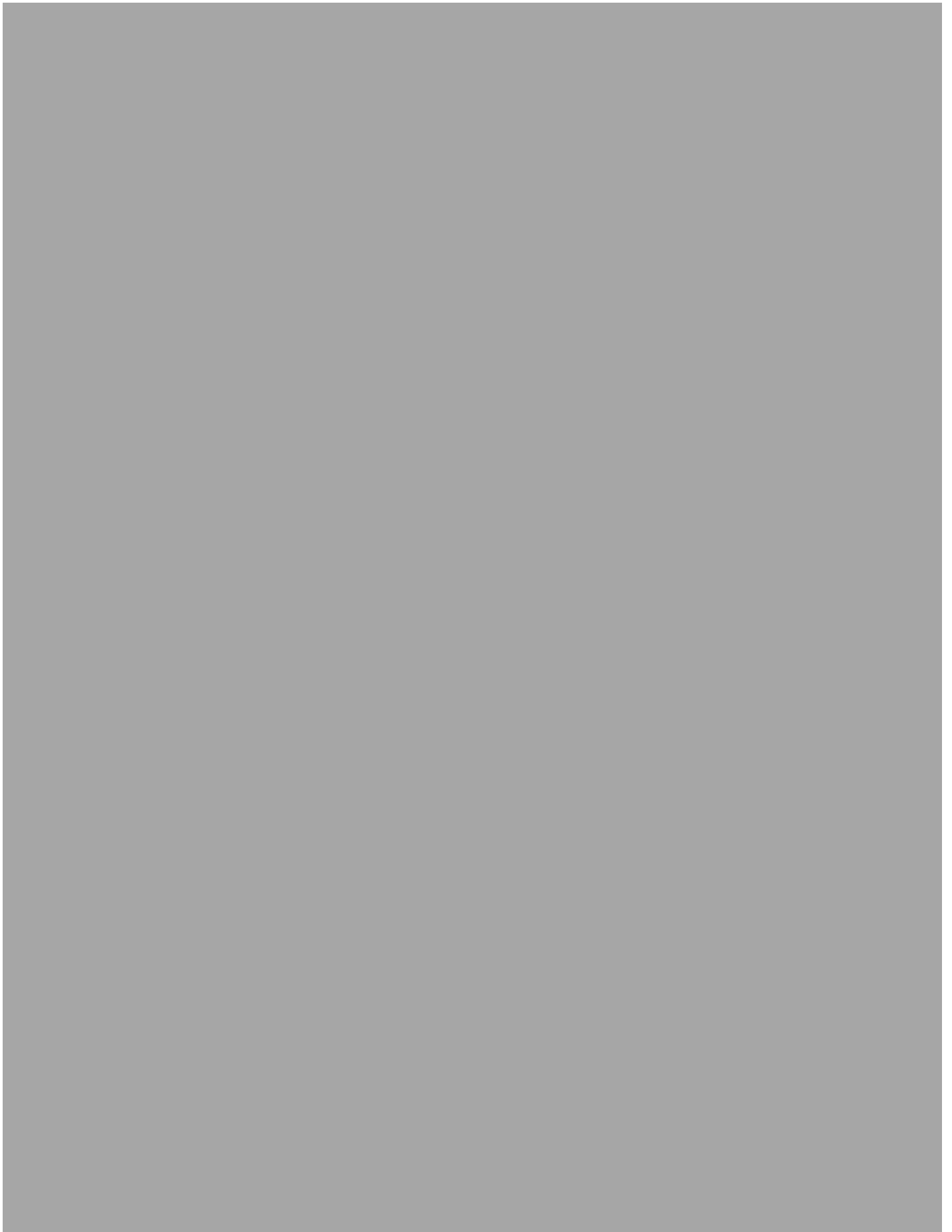
VENDREDI 19 AVRIL 2019 - 8h00 – 13h00
FILIERE PSI

COMPOSITION de SCIENCES INDUSTRIELLES
(XCR)

Durée : 5 heures

L'utilisation des calculatrices n'est pas autorisée pour cette épreuve

Si, au cours de l'épreuve, un candidat repère ce qui lui semble être une erreur d'énoncé, il le signale sur sa copie et poursuit sa composition en expliquant les raisons des initiatives qu'il est amené à prendre



Nacelle articulée grande portée



Le sujet est composé :

- de ce livret décrivant le système étudié ainsi que le travail demandé (page 1 à page 21). En fin de livret des annexes (numérotées 1 à 4) précisent notamment le paramétrage utilisé ;
- de documents réponse à joindre obligatoirement à la copie (documents DR1, DR2 et DR3).

Il est recommandé au candidat :

- de lire l'intégralité du sujet avant de commencer ;
- de noter le numéro de la question sur la copie ;
- de respecter l'ensemble des notations alphabétiques et numériques du sujet ;
- de préciser ses propres notations lorsque cela s'avère nécessaire ;
- de justifier ses hypothèses et de rédiger clairement ses réponses ;
- de numéroter soigneusement les pages de sa copie.

Le sujet est composé de 4 parties répondant chacune à une problématique de la nacelle.

Les différentes parties de ce sujet sont relativement indépendantes et chaque partie comporte des questions parfois indépendantes. Néanmoins, il est recommandé de les traiter dans l'ordre proposé afin de s'approprier correctement le sujet et de tenir compte des différentes remarques et des notations.

La **partie I** – « Accessibilité aux zones de travail » – évalue les capacités de la nacelle à positionner le panier en différents lieux. Cette capacité fait intervenir deux ensembles distincts : le bras articulé et le châssis à 4 roues motrices.

La **partie II** – « Performances des déplacements » – étudie les liens entre les efforts dans les actionneurs et les mouvements du bras articulé.

La **partie III** – « Précision de position de la nacelle » – détermine les capacités de la nacelle à garder le positionnement et notamment l'horizontalité de son panier lors des déplacements du bras et lors d'actions extérieures.

La **partie IV** – « Asservissement du bras articulé » - évalue la possibilité d'asservir des déplacements usuels du panier en cherchant une stratégie de commande, une modélisation satisfaisante et une estimation des performances.

La nacelle articulée (Figure 1) étudiée permet de sécuriser des opérations de travail en hauteur.

Cette nacelle s'utilise en extérieur et est adaptée à tous les terrains grâce à ses 4 roues motrices et son essieu oscillant. Elle est principalement utilisée pour : la construction de gros et second œuvre, l'aménagement d'espaces verts, la logistique, la distribution et l'industrie, la maintenance et la restauration.

Son excellente maniabilité lui permet de se rendre dans des zones encombrées et de contourner facilement les obstacles grâce à son bras articulé. Le télescopage du bras et de la flèche permettent d'atteindre des hauteurs de travail très importantes (40 mètres environ).

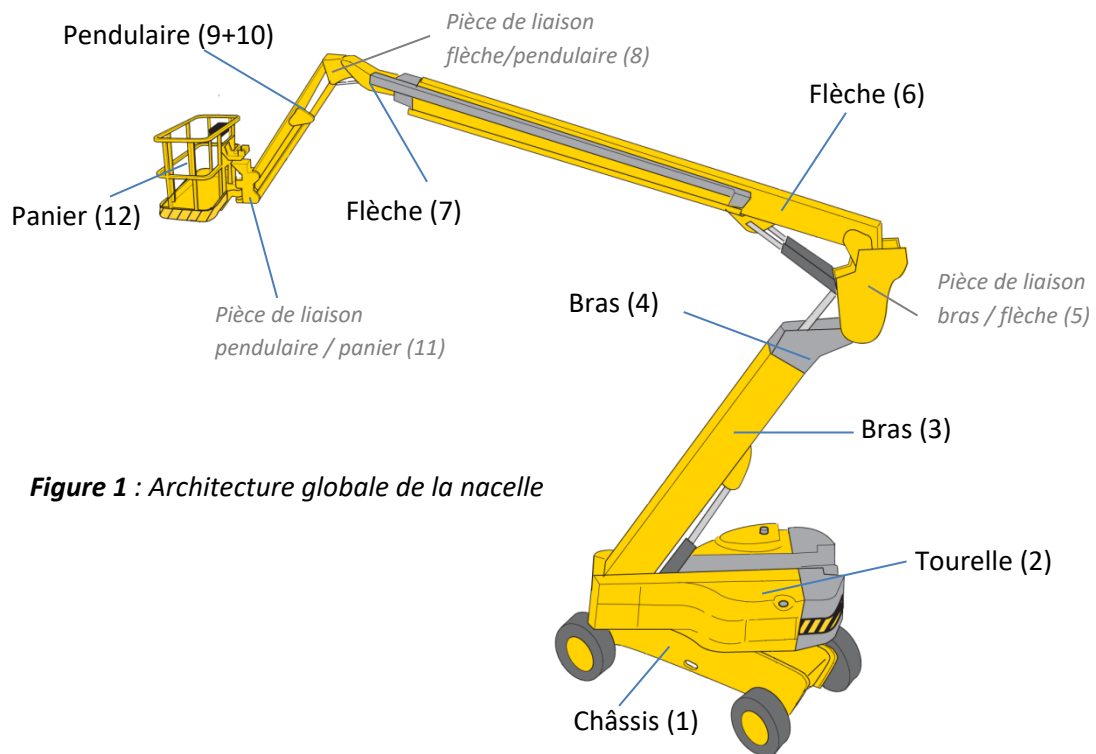


Figure 1 : Architecture globale de la nacelle

Les organes d'élévation sont principalement hydrauliques : un ensemble constitué d'une pompe, de distributeurs, et de vérins permet le déplacement du bras, de la flèche et du pendulaire. Le châssis, mobile, est actionné par des moteurs hydrauliques.

Les organes de commande servent à contrôler le déplacement au sol et les mouvements dans l'espace. Le poste de commande principal est implanté dans le panier. Il est utilisé par le conducteur pour la réalisation des mouvements souhaités.

Pour stocker la nacelle, celle-ci peut être placée en **configuration repliée** comme en **Figure 2**.

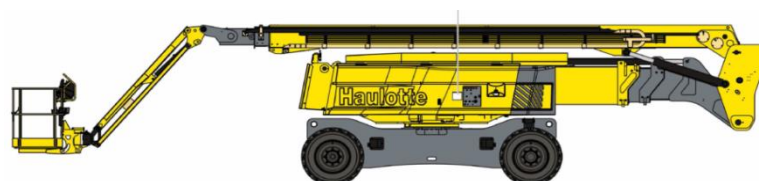


Figure 2 : Nacelle repliée

I. Accessibilité aux zones de travail

La fonction première de la nacelle est de permettre à l'utilisateur d'accéder à différentes zones de travail. L'objectif de cette première partie est de déterminer les zones d'accessibilité de la nacelle.

Pour cette première partie, une cinématique simplifiée du système est utilisée : le conducteur peut piloter les cinq liaisons pivots définies dans le schéma en **annexe 1**, ainsi que les deux liaisons glissière de bras et de flèche.

Il est aussi possible de se déplacer grâce aux roues du châssis sur le sol.

I-1. Zones d'accessibilité dans le cas où le châssis est fixe

Dans cette partie, le châssis est supposé fixe par rapport au sol et la liaison en A est bloquée.

Les mouvements suivants sont pris en compte :

- La rotation associée à la liaison pivot en B entre la tourelle (2) et le bras (3) ;
- La rotation associée à la liaison pivot en C entre le bras (4) et la flèche (6) ;
- La rotation associée à la liaison pivot en D entre la flèche (7) et le pendulaire (9) ;
- Les translations associées aux deux liaisons glissières.

Les rotations associées aux liaisons en B et C sont limitées en amplitude. Les 2 positions extrêmes sont :

- Position « nacelle repliée » : le bras est horizontal, la flèche est horizontale (cf **Figure 2**)
- Position « déployée » : la position du bras est celle du **document réponse DR1**, la flèche est verticale.

Dans la configuration du **document réponse DR1** les longueurs du bras et de la flèche sont maximales. On ne s'intéresse qu'à la limite extérieure des zones d'accessibilité.

Zone d'accessibilité géométrique

Question 1. Sur le **document réponse DR1** tracer la zone d'accessibilité théorique du point E en prenant en compte seulement les limitations dues à la géométrie.

Zone d'accessibilité statique

La « **zone d'accessibilité statique** » est la zone d'accessibilité du point E assurant le non basculement de la nacelle, dans le cas où le châssis est immobile.

Le centre de gravité G_E de l'ensemble {châssis (1) avec contrepoids, tourelle (2), bras (3), bras (4)} est situé sur une droite verticale d'abscisse $x_{GE} = 0.3$ m dans le repère $(O, \vec{x}_0, \vec{z}_0)$.

Question 2. A partir des données massiques et dimensionnelles du document réponse DR1 et de l'annexe 1, justifier la position de ce centre de gravité, et donner les limites de cette simplification.

Question 3. Sur le document réponse DR1, représenter la limite de la zone dans laquelle doit se situer le centre de gravité G_3 de l'ensemble {flèche, pendulaire, panier} pour éviter le basculement. La réponse sera justifiée précisément sur la feuille de copie.

Question 4. Conclure quant à la zone d'accessibilité statique. Il est possible d'utiliser le document réponse DR1 pour justifier la réponse.

I-2. Accessibilité en roulage

La partie véhicule est équipée de quatre moteurs hydrauliques capables de faire évoluer longitudinalement le châssis vers l'avant ou vers l'arrière à une vitesse maximale V_{\max} de 5 km/h (1.4 m/s). Le freinage, assuré par ces mêmes moteurs hydrauliques, permet une décélération constante et une distance maximale d'arrêt d_1 de 25 cm.

L'objectif est de déterminer la hauteur maximale du centre de gravité permettant d'éviter le basculement au moment du freinage.

H est la hauteur du centre de gravité de l'ensemble {bras, flèche, pendulaire, panier}.

Pour simplifier le problème, l'abscisse du centre de gravité G_3 est considérée constante égale à -10 m.

De même, celle du centre de gravité G_E de l'ensemble {1, 2, 3, 4} est aussi constante égale à 0 m.

Question 5. Estimer la hauteur H maximale permettant d'éviter le basculement lors du freinage. Justifiez la réponse en citant les théorèmes utilisés. Conclure.

A partir du moment où le système n'est pas replié le constructeur limite la vitesse maximale du châssis à 0.5 km/h et choisit une distance de freinage de 2.5 cm.

Question 6. Conclure quant à la possibilité de basculement dans ces conditions.

Question 7. Imaginer deux configurations qui pourraient entraîner un basculement latéral autour de \vec{x}_0 et proposer deux solutions technologiques afin d'éviter ce basculement.

I-3. Accessibilité « Tout terrain »

La nacelle est amenée à évoluer dans des terrains parfois accidentés (chantier, terrain en friche...). L'objectif est de valider la motricité du châssis par rapport au sol, même sur un terrain accidenté. Le châssis possède un essieu avant monté sur un palonnier pilotable par deux vérins.

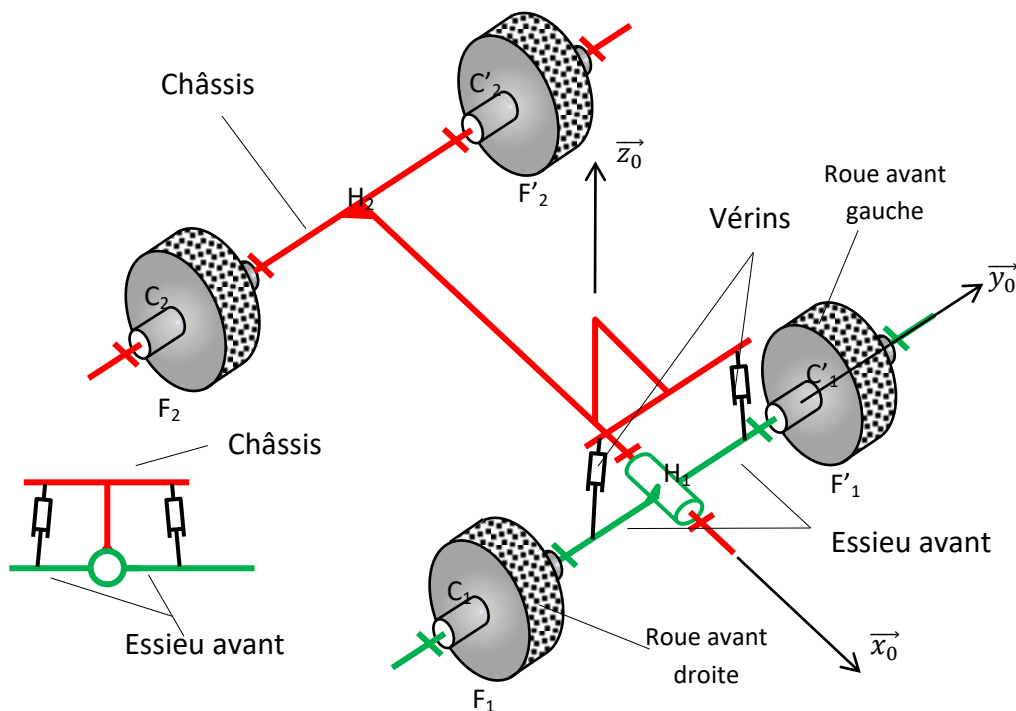


Figure 3 : Modèle du châssis

C_1, C'_1, C_2, C'_2 sont les centres respectivement des roues avant droite, avant gauche, arrière droite et arrière gauche. Les quatre roues sont considérées en liaison ponctuelle parfaite avec le sol. Les points de contact sont notés respectivement F_1, F'_1, F_2, F'_2 .

Question 8. Déterminer le degré d'hyperstatisme du modèle de la **Figure 3** sans les vérins et indiquer si ce modèle permet ou non de conserver le contact avec chacune des roues quelle que soit la forme du terrain.

Les vérins ne sont toujours pas pris en compte.

Question 9. Etablir la liaison équivalente réalisée par le train avant entre le sol et le châssis. Donner chaque étape de la démarche.

Question 10. Donner l'avantage de la solution constructeur par rapport à une solution à 4 roues directement sur le châssis et par rapport à une solution à 3 roues directement sur le châssis.

Question 11. Donner le rôle des vérins et indiquer selon quels critères ils peuvent être pilotés.

I-4. Sécurité du conducteur dans le cas d'un déplacement sur terrain accidenté

Le châssis a de fortes capacités à évoluer sur des terrains accidentés mais il est nécessaire de prévoir des dispositifs de protection (harnais...) afin d'assurer la sécurité de l'utilisateur confronté au risque d'être éjecté de la nacelle.

Etude du franchissement d'une marche (Figure 4)

L'objectif est de mettre en évidence cette limitation dans la situation où le châssis franchit une marche de 10 cm de hauteur.

Le véhicule n'a pas de suspension. L'opérateur pilote le véhicule en marche avant à une vitesse de 5 km/h (1.4m/s) sur un sol plat et horizontal. La géométrie de cette phase de vie est donnée sur le schéma ci-dessous :

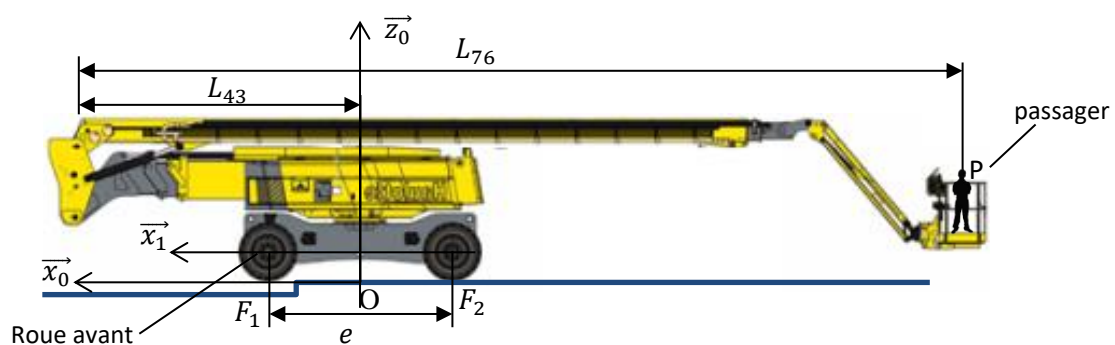


Figure 4 : Géométrie dans la phase de roulage

$$e = F_1F_2 = 4 \text{ m}; \quad L_{43} = 6 \text{ m}; \quad L_{76} = 20 \text{ m}$$

Le point O est au milieu du segment $[F_1F_2]$.

L'angle du châssis par rapport à l'horizontale est défini par l'angle $\theta = (\vec{x}_0, \vec{x}_1) = (\mathbb{P}_0, \mathbb{Z}_1)$. La base

$(\vec{x}_1, \vec{y}_0, \vec{z}_1)$ est associée à l'ensemble du véhicule, considéré ici comme un solide. L'utilisation de l'approximation des petits angles pour θ est possible.

Modèle retenu :

- L'ensemble {panier, passager} est modélisé par une masse ponctuelle m ($m=400\text{kg}$) au point P . Le passager seul a une masse m_p de 100kg .
- La masse du reste de la nacelle est notée M ($M= 23,1$ tonnes), son centre de gravité est situé sur l'axe (O, \vec{z}_0) à une hauteur de 1 m, son moment d'inertie autour de l'axe (O, \vec{y}_0) est noté J .
- Lors du franchissement de la marche, la perte de contact entre le sol et la roue avant est instantanée.

Le modèle utilisé est celui de la mécanique des solides indéformables.

Lors de la perte de contact en F_1 , l'accélération angulaire de la nacelle est de $\ddot{\theta} = 2 \text{ rad/s}^2$ ce qui conduit à une vitesse du passager par rapport au sol d'environ 4 m/s , à l'instant où le véhicule retrouve le contact avec le sol.

Question 12. En indiquant le(s) théorème(s) utilisé(s), et en utilisant les notations définies ci-dessus, écrire l'équation qui a permis d'aboutir à cette valeur d'accélération de 2 rad/s^2 .

Question 13. Estimer la hauteur maximale atteinte par le passager par rapport à la surface du panier lors de la phase de décolllement.

Question 14. Prévoir de manière qualitative le comportement lorsque la seconde roue franchira la marche.

La flexibilité de la flèche est prise en compte (Figure 5):



Figure 5 : Flexibilité de la flèche

La flèche supérieure du bras possède une raideur k due à sa flexibilité, que l'on peut prendre en compte en utilisant le modèle simplifié ci-dessous :

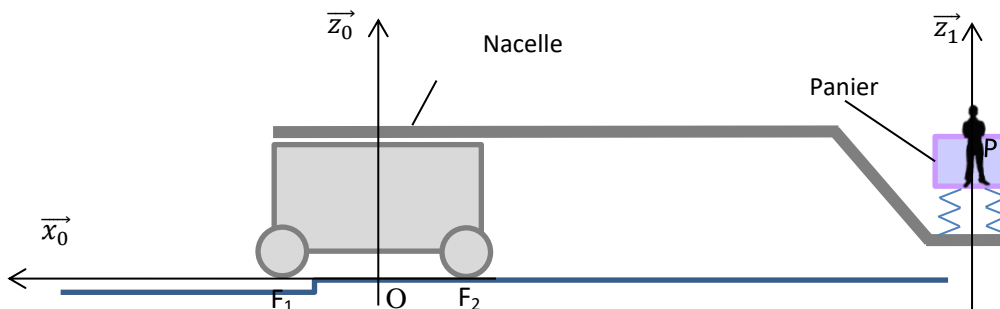


Figure 6 : Modèle simplifié prenant en compte la flexibilité de la flèche

Question 15. Prévoir de manière qualitative les conséquences de cet affinement du modèle sur le résultat obtenu en question 13. Justifier votre réponse.

Influence de la fréquence des ondulations du terrain

Le véhicule est en marche avant à une vitesse de 5km/h (1.4m/s) sur un terrain accidenté constitué de bosses et de creux successifs (**Figure 7**). L'angle θ entre le châssis et l'horizontale suit la loi : $\theta = \theta_0 \cdot \sin(\omega_1 t)$, d'amplitude $\theta_0 = 0.01 \text{ rad}$.

L'objectif est de valider que l'accélération du passager ne dépasse jamais 10 m/s^2 en norme.

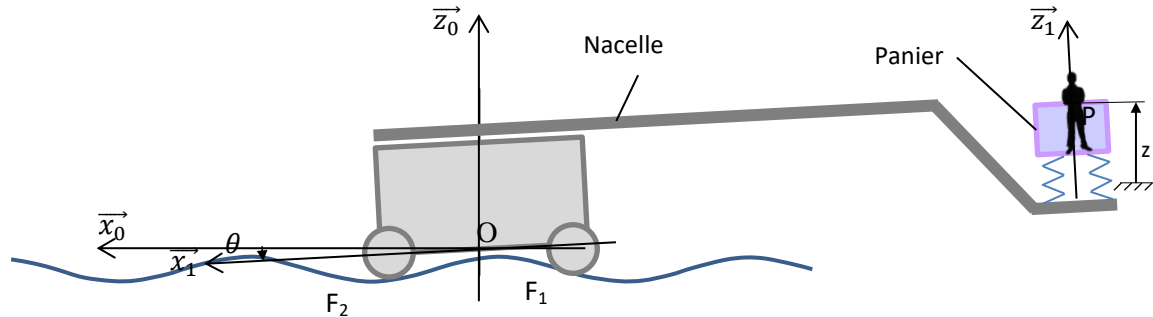


Figure 7: Modèle simplifié sur terrain accidenté

z est la position de l'ensemble {panier, conducteur} par rapport au sol. En position initiale, $z = 0$.

Dans cette configuration, l'équation entre l'angle θ et z est : $m\ddot{z} + f\dot{z} + kz = kK_1\dot{\theta} + fK_1\theta$

$m = 400 \text{ kg}$; $f = 20 \text{ N/(m/s)}$; $k = 1 \cdot 10^4 \text{ N/m}$; $K_1 = 14 \text{ m}$.

$\Theta(p)$, $Z(p)$ et $\Gamma(p)$ sont respectivement les transformées de Laplace de $\theta(t)$, $z(t)$, et $\ddot{z}(t)$.

Question 16. Etablir de manière littérale la fonction de transfert $H(p) = \frac{\Gamma(p)}{\Theta(p)}$.

Question 17. Tracer le diagramme de Bode asymptotique de $H(p)$ ainsi que l'allure du diagramme de Bode réel, sur le document réponse DR2.

Question 18. En déduire la plage de pulsations qu'il faut éviter pour s'assurer d'avoir une accélération $\ddot{z}(t)$ toujours inférieure à 10 m/s^2 .

Question 19. En faisant l'hypothèse que la fréquence de θ est égale à la fréquence de parcours des ondulations du terrain, donner une condition sur l'espace entre deux bosses du terrain qui conduirait à une éjection du passager.

Question 20. Proposer un cas particulier de l'empattement (distance F_1F_2) du véhicule qui rendrait fautive l'hypothèse formulée à la question précédente.

Partie II – Performances des déplacements

La partie précédente a montré la zone théorique atteinte par le conducteur grâce à la nacelle. Les actionneurs doivent néanmoins être correctement dimensionnés pour atteindre cette zone avec des vitesses de déplacement acceptables.

Exigence	Critère	Valeur
« Le conducteur doit pouvoir se déplacer verticalement à des vitesses acceptables »	- Composante verticale de la vitesse du conducteur par rapport au sol	1 m/s
	- Temps mis pour atteindre la phase à vitesse constante	0.5 s

Par souci de simplification du modèle de l'**annexe 1**, l'hypothèse d'un problème plan est réalisée : les deux liaisons pivot d'axe vertical entre le châssis (1) et la tourelle (2), ainsi qu'entre la pièce (11) et le panier (12) sont considérées comme bloquées.

Un système de compensation (étudié en **partie III**) permet de conserver l'horizontalité de la plateforme de travail à tout instant. La direction de $\overrightarrow{EG_{12}}$ reste donc **toujours horizontale**.

Les liaisons sont motorisées par des vérins. Les actions des vérins sont modélisées par les actions suivantes :

$$\begin{aligned} \{3 \rightarrow 4\} &= \left\{ \begin{array}{c} F_{34} \cdot \vec{x}_3 \\ \vec{0} \end{array} \right\}_B ; & \{6 \rightarrow 7\} &= \left\{ \begin{array}{c} F_{67} \cdot \vec{x}_6 \\ \vec{0} \end{array} \right\}_C ; & \{2 \rightarrow 3\} &= \left\{ \begin{array}{c} \vec{0} \\ C_{23} \cdot \vec{y}_1 \end{array} \right\}_B ; \\ \{4 \rightarrow 6\} &= \left\{ \begin{array}{c} \vec{0} \\ C_{46} \cdot \vec{y}_1 \end{array} \right\}_C ; & \{7 \rightarrow 9\} &= \left\{ \begin{array}{c} \vec{0} \\ C_{79} \cdot \vec{y}_1 \end{array} \right\}_D \end{aligned}$$

II.1 - Détermination des mobilités de ce modèle

Question 21. Donner et justifier le degré de mobilité de ce modèle.

Question 22. Indiquer le nombre minimal de mobilités nécessaires au déplacement du conducteur dans le plan vertical. Donner l'intérêt d'avoir davantage de mobilités.

II.2 - Détermination du mouvement du passager en fonction des mouvements des actionneurs

Question 23. Déterminer l'expression de la vitesse du point G_{12} du panier (12) par rapport au bâti (1) en fonction des paramètres λ_{43} , λ_{76} , L_9 , θ_3 , θ_6 et θ_9 et leur dérivée.

On suppose que seul le pendulaire est en mouvement. Sa plage angulaire est de +/- 60° autour de l'horizontale ($\alpha_p \in [-60^\circ, 60^\circ]$).

Question 24. Calculer la valeur maximale de la norme de la vitesse angulaire du pendulaire permettant de valider l'exigence de déplacement vertical dans toute la plage de positionnement du pendulaire. Estimer l'accélération angulaire nécessaire correspondante. Vous préciserez les hypothèses simplificatrices utilisées éventuellement.

II.3 - Détermination des efforts en fonction des accélérations

Le but est de vérifier le dimensionnement des actionneurs qui permettent d'assurer les mouvements déterminés précédemment.

Les vérins et le circuit hydraulique sont prévus pour une pression maximale de 400 bars. Ceci correspond à un couple C_{23} d'environ 1000 kN.m.

Question 25. Donner la méthode permettant d'obtenir les relations entre les actions mécaniques de chaque vérin et les paramètres cinématiques du système : préciser les théorèmes utilisés, les isollements réalisés et les équations scalaires qu'il faudrait écrire.

Cette partie ne s'intéresse qu'à l'effort dans le vérin 2-3.

La modélisation de l'action du vérin est toujours : $\{2 \rightarrow 3\} = \left\{ \begin{array}{c} \vec{0} \\ C_{23} \cdot \vec{y}_1 \end{array} \right\}_B$

Situation 1 : tous les mouvements sont bloqués

Question 26. Déterminer, dans le cas où tous les mouvements sont bloqués, l'action C_{23} en fonction des paramètres λ_{43} , λ_{76} , L_9 , θ_3 , θ_6 , θ_9 , et des différentes masses.

Dans la configuration géométrique la plus défavorable, le couple obtenu est : $C_{23} = 400$ kN.m

Situation 2 : seule la rotation du pendulaire est présente et la pesanteur est négligée

Le pendulaire effectue une rotation de centre D de vitesse $\dot{\theta}_9$ constante et d'accélération $\ddot{\theta}_9$.

Le pendulaire 9 est assimilé à une tige unidimensionnelle de longueur L_9 et sa matrice d'inertie en

G_9 exprimée dans la base $B_9 = (\vec{x}_9, \vec{y}_9, \vec{z}_9)$ est de la forme : $M(G_9; 9; B_9) = \begin{pmatrix} 0 & 0 & 0 \\ 0 & B_{G_9} & 0 \\ 0 & 0 & B_{G_9} \end{pmatrix}_{B_9}$

L'ensemble des autres pièces seront assimilées à des masses ponctuelles.

Question 27. Justifier la forme de la matrice d'inertie et déterminer l'expression de B_{G_9} .

Question 28. Justifier l'hypothèse de ne prendre en compte que l'inertie en rotation du pendulaire.

Question 29. En négligeant la longueur L_{12} devant L_9 , déterminer de manière littérale l'action du vérin consécutive au mouvement du pendulaire, notée C'_{23} . On ne prendra pas en compte le poids des pièces dans cette question.

Dans la configuration la plus défavorable, le couple obtenu est : $C'_{23} = 430$ kN.m

Question 30. Énoncer le théorème qui permet de conclure sur le dimensionnement du vérin et conclure.

III – Précision de positionnement de la nacelle

Une fois la nacelle articulée positionnée, elle doit permettre d'effectuer des travaux en hauteur (peinture, nettoyage de bâtiments, travaux d'électricité, maintenance...) qui peuvent nécessiter précision et concentration. Il est important que les opérateurs puissent travailler dans des conditions optimales.

Fonction	Critère	Niveau
« Permettre de réaliser une tâche en hauteur dans des conditions optimales »	Nombre de personnes autorisées	2
	Horizontalité de la nacelle : angle sol/plan inférieur du panier	<1°
	Déplacement du panier	<50 mm

III-1. Maintien de l'horizontalité du panier

L'objectif de cette partie est de vérifier que l'horizontalité du panier par rapport au sol est conservée, quelle que soit la configuration géométrique de la nacelle.

Etude d'une solution asservie

Les constituants du système nacelle sont décrits par le **diagramme SYSML BDD** et le document **Architecture de la nacelle « HA41RTJPRO »** figurant en **annexes 2 et 3**. Le modèle proposé dans l'**annexe 1** n'est plus valide dans cette partie III.

Question 31. Proposer, sous la forme d'un schéma bloc fonctionnel, une structure de l'asservissement en position angulaire de la nacelle qui permettrait de conserver son horizontalité. Vous utiliserez de préférence les composants déjà présents sur le système. Vous préciserez les noms des composants déjà présents sur le système, ainsi que ceux des composants éventuels ajoutés.

Le constructeur a opté pour une compensation hydraulique non asservie de l'horizontalité de la nacelle.

Celle-ci est obtenue grâce au maintien des trois angles suivants à une valeur constante (**annexe 2**):

- Angle entre la tourelle (2) et la pièce de liaison bras/flèche (5) (angle noté θ_{25}) ;
- Angle entre la pièce de liaison bras/flèche (5) et la pièce de liaison flèche/pendulaire (8) (angle noté θ_{58}) ;
- Angle entre la pièce de liaison flèche/pendulaire (8) et la pièce de liaison pendulaire/panier (11) (angle noté θ_{8P}).

Dans cette partie, la tourelle (2) reste parfaitement horizontale par rapport au sol, les bras (3) et (4) forment un seul sous-ensemble cinématique noté (3) et les pièces flèche (6) et flèche (7), forment un seul sous-ensemble cinématique noté (6).

Etude de la solution constructeur : conservation de l'angle θ_{25} entre la tourelle (2) et la pièce de liaison bras/flèche (5)

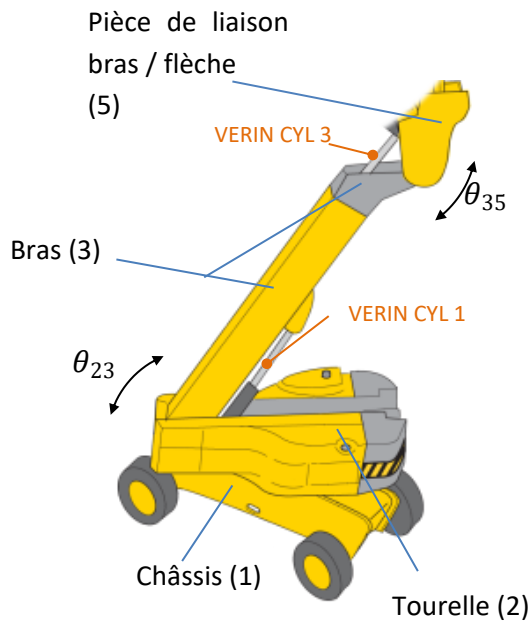


Figure 9 : Situation des vérins de compensation

Les liaisons entre les pièces (2) et (3) et entre les pièces (3) et (5) sont des liaisons pivot. Une seule rotation autorisée, d'angles notés respectivement θ_{23} et θ_{35} . (**Figure 9**)

Le domaine de variation des angles θ_{23} et θ_{35} est de $[45^\circ, 130^\circ]$.

Les bases $(\vec{x}_2, \vec{y}_2, \vec{z}_2)$, et $(\vec{x}_5, \vec{y}_5, \vec{z}_5)$ sont les bases orthonormées associées respectivement à la tourelle (2), et à la pièce de liaison (5). On note $\theta_{25} = (\vec{x}_2, \vec{x}_5) = (\vec{y}_2, \vec{y}_5)$

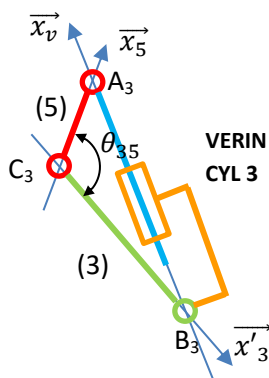


Figure 10 : Schéma cinématique

Les bases $(\vec{x}_3, \vec{y}_3, \vec{z}_3)$ et $(\vec{x}'_3, \vec{y}'_3, \vec{z}'_3)$ sont associées au bras (3), avec : $\beta_3 = (\vec{x}_3, -\vec{x}'_3) = (\vec{y}_3, -\vec{y}'_3) = 7^\circ$.

On note λ_{C1} et λ_{C3} les longueurs des vérins CYL 1 et CYL 3 : $\lambda_{C1} = A_1B_1$; $\lambda_{C3} = A_3B_3$.

La **Figure 10** représente le schéma cinématique associé au vérin CYL 3.

L'**annexe 2** présente l'emplacement des différents vérins.

Question 32. Exprimer λ_{C3} en fonction de θ_{35} et des longueurs a_3 et b_3 définies en annexe 2, puis, par analogie, exprimer λ_{C1} en fonction de θ_{23} et des longueurs a_1 et b_1 .

La **Figure 11** donne un extrait du schéma hydraulique d'alimentation des vérins CYL 1 et CYL 3. Pour simplifier la lecture les éléments de sécurité ont été enlevés. L'élément nommé « recalage compensation » sera dans un premier temps considéré comme une vanne fermée.

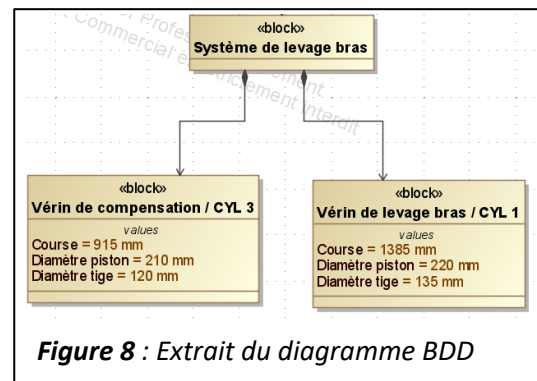
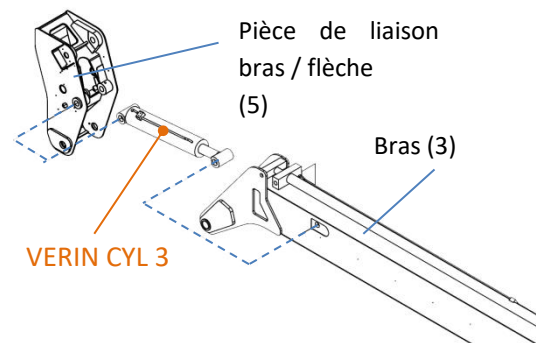


Figure 8 : Extrait du diagramme BDD



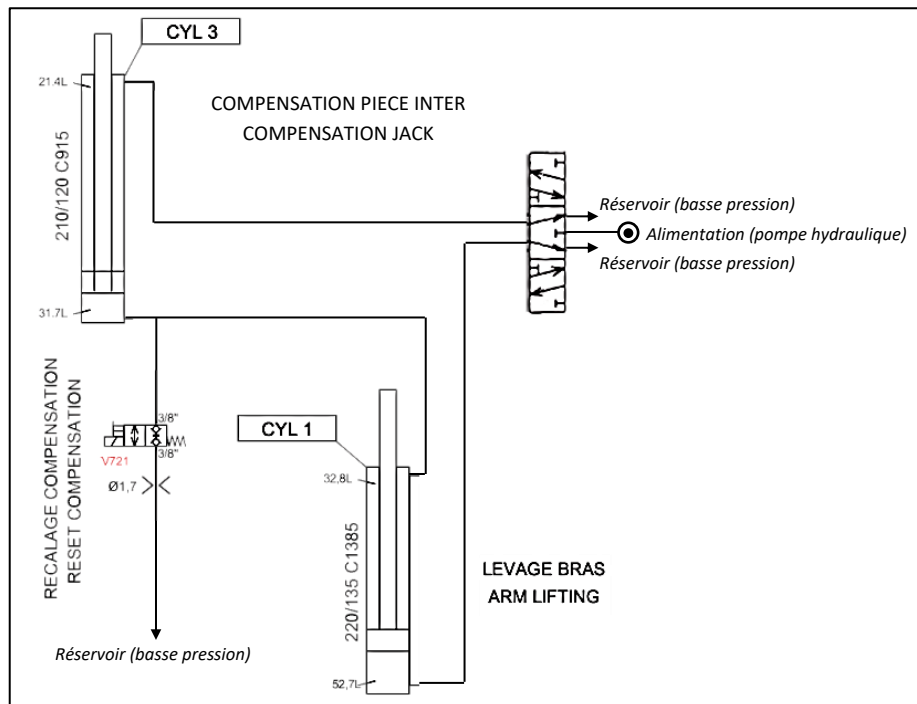


Figure 11 : Schéma hydraulique

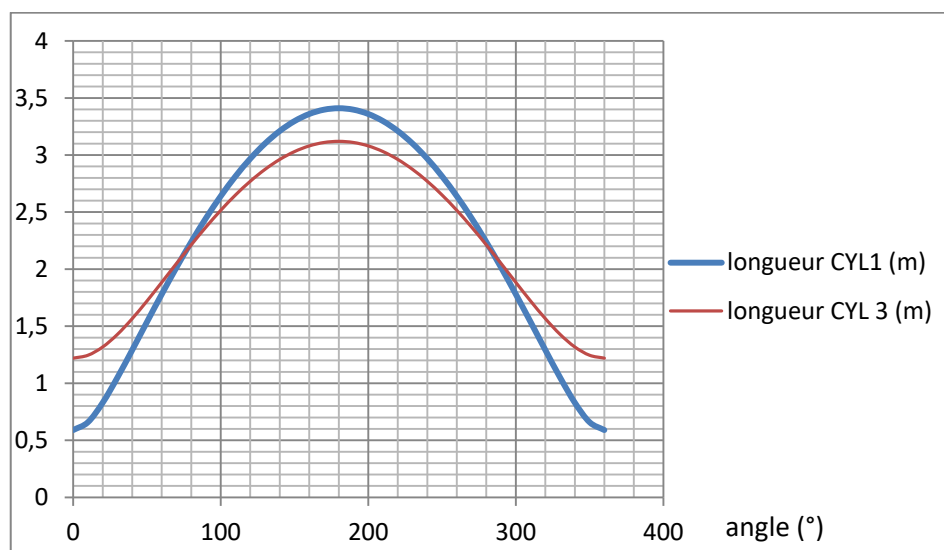
Question 33. A partir de l'extrait du diagramme BDD et du schéma hydraulique, établir la relation entre les déplacements $\Delta\lambda_{C1}$ et $\Delta\lambda_{C3}$ des tiges des vérins CYL 1 et CYL 3. Faire l'application numérique.

Pour que l'angle θ_{25} reste constant, il faut que les conditions suivantes entre les angles initiaux θ_{23}^0 et θ_{35}^0 et les déplacements angulaires $\Delta\theta_{23}$ et $\Delta\theta_{35}$ soient respectées :

$$\begin{cases} \theta_{23}^0 = \theta_{35}^0 + k_{geo} \\ \Delta\theta_{23} = \Delta\theta_{35} \end{cases} \quad \text{avec } k_{geo} \text{ une constante qui dépend des angles constants du mécanisme.}$$

Question 34. Indiquer le rôle de l'ensemble noté « Recalage compensation » du schéma hydraulique. Expliquer en quelques lignes son protocole d'utilisation.

Le tracé ci-dessous représente les grandeurs λ_{C1} et λ_{C3} en fonction respectivement des angles θ_{23} et θ_{35} .



Question 35. Vérifier si le système permet de conserver l'angle pièce de liaison/tourelle constant. Chaque étape de votre raisonnement sera clairement explicitée.

Etude de la solution constructeur : conservation de l'angle θ_{58} entre la pièce de liaison bras/flèche (5) et la pièce de liaison flèche/pendulaire (8)

On donne ci-contre (**Figure 12**) le schéma hydraulique partiel d'alimentation des vérins CYL 5 et CYL 7 :

Question 36. Expliquer en quelques lignes comment est réalisé le maintien constant de l'angle entre la pièce de liaison bras/flèche (5) et la pièce de liaison flèche/pendulaire (8).

Question 37. Donner une raison pouvant expliquer la différence de choix technologique entre le système de compensation de l'angle θ_{25} et celui de l'angle θ_{58} .

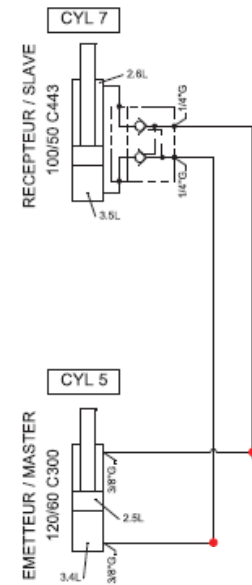


Figure 12 : Schéma hydraulique partiel

Etude de la solution constructeur : conservation de l'angle θ_{8P} entre la pièce de liaison flèche/pendulaire (8) et la pièce de liaison pendulaire/panier (11).

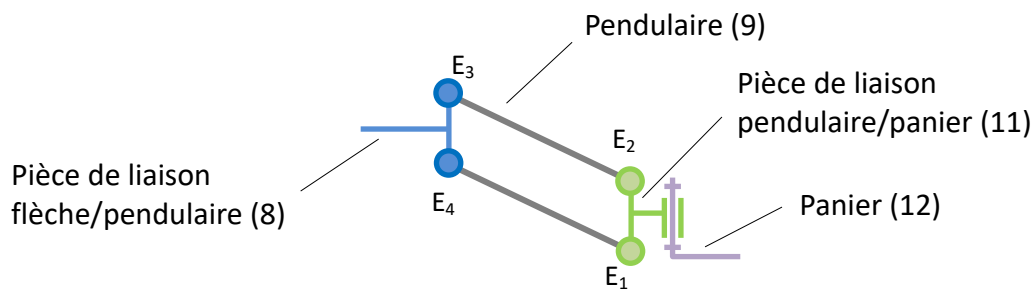


Figure 13 : Schéma cinématique du système pendulaire/panier

Question 38. Donner et justifier la nature du mouvement du panier (11) par rapport à la pièce de liaison flèche/pendulaire (8). Conclure quant à la conservation de l'angle θ_{8P} .

III-2 Amplitude des déplacements du panier

Pendant la phase de travail, le panier est généralement maintenu immobile, les vérins sont alors bloqués dans la position souhaitée. Cette partie s'attache à vérifier que cette immobilité est bien respectée, quelles que soient les conditions.

Question 39. Citer deux causes, hors celle proposée dans le paragraphe ci-dessous, qui pourraient générer un déplacement indésirable du panier lors de cette phase de vie.

L'étude se restreint à l'estimation du déplacement vertical du panier suite à un déplacement des opérateurs à l'intérieur du panier. En effet, le déplacement de l'opérateur dans le panier engendre une variation d'effort dans les vérins. La compressibilité de l'huile n'étant pas négligeable, la variation d'effort conduira à une variation de longueur des vérins et donc à un déplacement du panier et des opérateurs.

Modélisation du mouvement pièce de liaison/flèche, effet du vérin CYL 4

Pour simplifier l'étude, l'ensemble {flèche, pendulaire} est considéré comme un solide (**Figure 14**), le pendulaire étant placé dans le prolongement de la flèche. Le panier conserve son horizontalité et, de même, la pièce de liaison bras/flèche conserve une direction verticale.

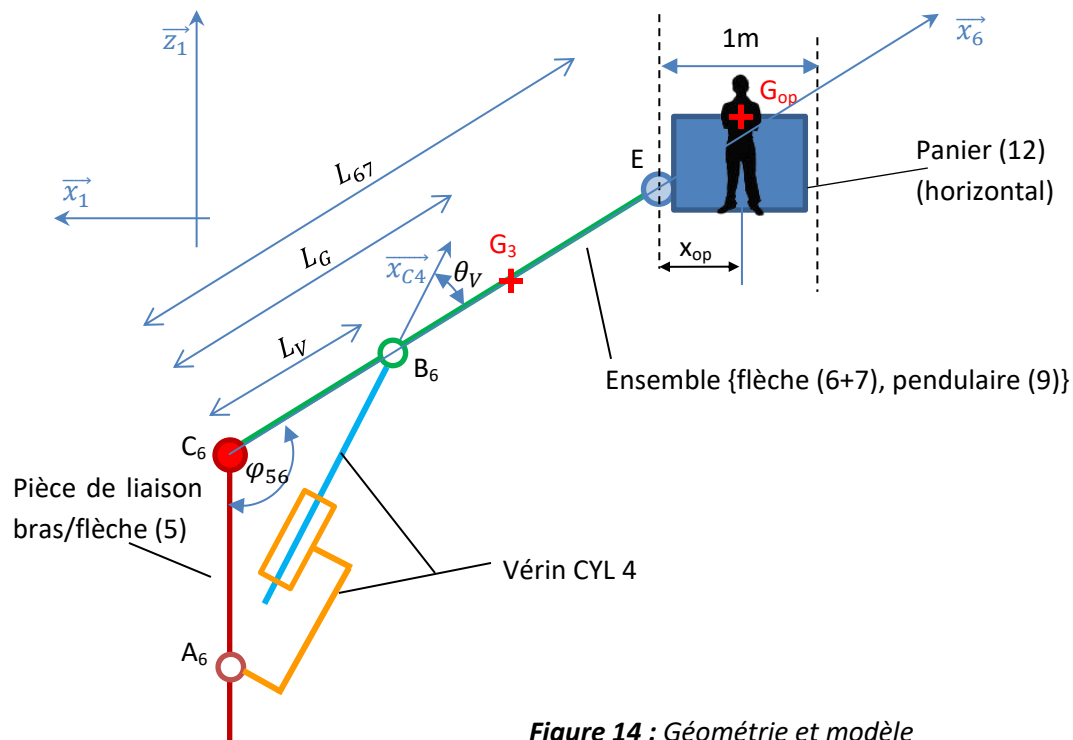


Figure 14 : Géométrie et modèle

On note G_{op} le centre de gravité des opérateurs.

Le but est de connaître le déplacement vertical, noté z_{op} , consécutif à un déplacement brusque des opérateurs de 1 mètre dans le panier.

Equations cinématiques :

$$v_v(t) = K_{cin} \dot{\varphi}_{56}(t) \quad ; \quad z_{op}(t) = -L_{cin} \varphi_{56}^*(t) \quad \text{avec} \quad \varphi_{56}(t) = \varphi_{56}^*(t) + \varphi_{56}(0)$$

Notations

	Notation	Valeur numérique
Masse des opérateurs	M_{op}	200 kg
Section du vérin CYL4	S	250 cm ²
Module de compressibilité	B	1,5.10 ⁹ Pa
Volume de fluide dans la chambre du vérin	V	5.10 ⁻² m ³
Masse de l'ensemble {flèche, pendulaire, panier}	M_3	
Moment d'inertie de l'ensemble {flèche, pend., panier} autour (C_6, \vec{y}_1)	J_3	
Longueur de l'ensemble {flèche, pendulaire}	$C_6E = L_{67}$	
Position du centre de gravité de l'ensemble {flèche, pend., panier}	$C_6G_3 = L_G$	
Position de l'articulation du vérin	$C_6B_6 = L_V$	
Coefficient de frottement visqueux dans la liaison 5-6	f	

	Unité	Notation	Notation dans le domaine de Laplace
Angle flèche	rad	$\varphi_{56}(t)$	$\Phi_{56}(p)$
Variation angulaire flèche	rad	$\dot{\varphi}_{56}^*(t)$	$\Phi_{56}^*(p)$
Vitesse angulaire flèche	rad/s	$\dot{\varphi}_{56}(t) = \omega_{56}(t)$	$\Omega_{56}(p)$
Déplacement vertical de l'opérateur	m	$z_{op}(t)$	$Z_{op}(p)$
Position du centre de gravité $G_{op} : x_{op} = \vec{EG}_{op} \cdot \vec{x}_1 $	m	$x_{op}(t)$	$X_{op}(p)$
Vitesse du déplacement du vérin CYL4	m/s	$v_v(t)$	$V_v(p)$
Pression dans le vérin	Pa	$p_v(t)$	$P_v(p)$

Equation de compressibilité du fluide dans le vérin CYL 4 :

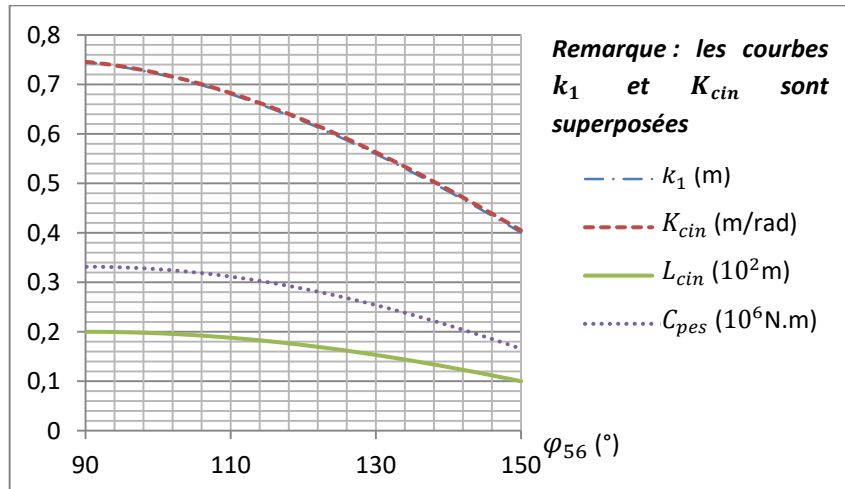
$$S \cdot v_v(t) = -\frac{V}{B} \frac{dp_v(t)}{dt}$$

Cette équation traduit la compressibilité de l'huile dans le vérin : une augmentation de pression conduit à un déplacement du vérin et donc à une variation de vitesse. Le coefficient B dépend du caractère plus ou moins compressible du fluide.

Question 40. Montrer qu'il est possible d'écrire l'équation suivante :

$$J\ddot{\varphi}_{56} = -C_{pes} + k_1 \cdot S \cdot p_v(t) - f\dot{\varphi}_{56}(t) - k_2 \cdot x_{op}(t), \text{ préciser l'expression de } k_1, k_2 \text{ et } C_{pes}.$$

Les paramètres $k_1, C_{pes}, K_{cin}, L_{cin}$ dépendent de la position de la nacelle. Leur évolution en fonction de φ_{56} est donnée ci-dessous :



Une linéarisation est réalisée autour de la position étudiée, ces paramètres sont donc supposés constants pour la question suivante.

Question 41. Compléter le schéma-bloc du document réponse DR3 en utilisant les constantes définies dans l'énoncé : $f, J_3, V, B, S, k_1, C_{pes}, K_{cin}$ et L_{cin} . Indiquer pourquoi le paramètre C_{pes} n'est pas pris en compte.

Question 42. Déterminer, sous forme canonique, l'expression de la fonction de transfert $\frac{Z_{op}(p)}{X_{op}(p)}$.

Question 43. Indiquer quelle sera la situation la plus défavorable, c'est-à-dire la situation qui conduira à un déplacement z_{op} le plus grand. Donner la valeur approximative de l'angle φ_{56} correspondant.

Question 44. Calculer alors la valeur de ce déplacement maximal z_{op} . Conclure.

Effet des vérins de télescopage CYL 2-1 et CYL 2-2

Question 45. Indiquer, de manière qualitative, quel sera l'effet de la prise en compte de la compressibilité du fluide des vérins CYL 2-1 et CYL 2-2 (vérins de télescopage du bras) sur le déplacement z_{op} , toujours dans le cas d'un déplacement des opérateurs dans la nacelle.

Effet des vérins CYL 1 et CYL 3 associés à la rotation du bras/châssis

Une simulation acausale est mise en place, afin de simuler le comportement de l'ensemble. Cette simulation prend en compte :

- quatre solides : châssis, bras, pièce de liaison bras/flèche et ensemble flèche/pendulaire ;
- les trois vérins : CYL 1, CYL 3, CYL 4 ;
- deux circuits hydrauliques : l'un pour l'alimentation des vérins CYL 1 et CYL 3, l'autre pour le vérin CYL 4 ;
- les liaisons entre les sous-ensembles, dont une liaison généralisée libre (6DOF joint) pour pouvoir mesurer le déplacement vertical du panier.

Une vue d'ensemble est présentée **Figure 15**.

L'ensemble {panier+ passager} est modélisé par une masse ponctuelle de masse $M^* = 400$ kg (cf **Zone (a)** de la **Figure 15**) située au centre de gravité de ce même ensemble (à l'extrémité de la flèche). Un autre choix aurait été d'utiliser une force verticale au même point de norme (M^*g) .

Question 46. Discuter de l'équivalence ou non de ces deux modèles.

Un déplacement de 0.5 m des opérateurs à partir de la position initiale est modélisé par un échelon de couple pur, appliqué sur la liaison pivot entre la pièce de liaison bras/flèche(5) et l'ensemble flèche/pendulaire (cf **Zone(c)** de la **Figure 15**).

Question 47. Justifier le choix d'imposer un déplacement de 0.5 m plutôt que de 1 m comme dans la partie précédente. Justifier aussi le choix du modèle de couple pur, donner la norme de ce couple.

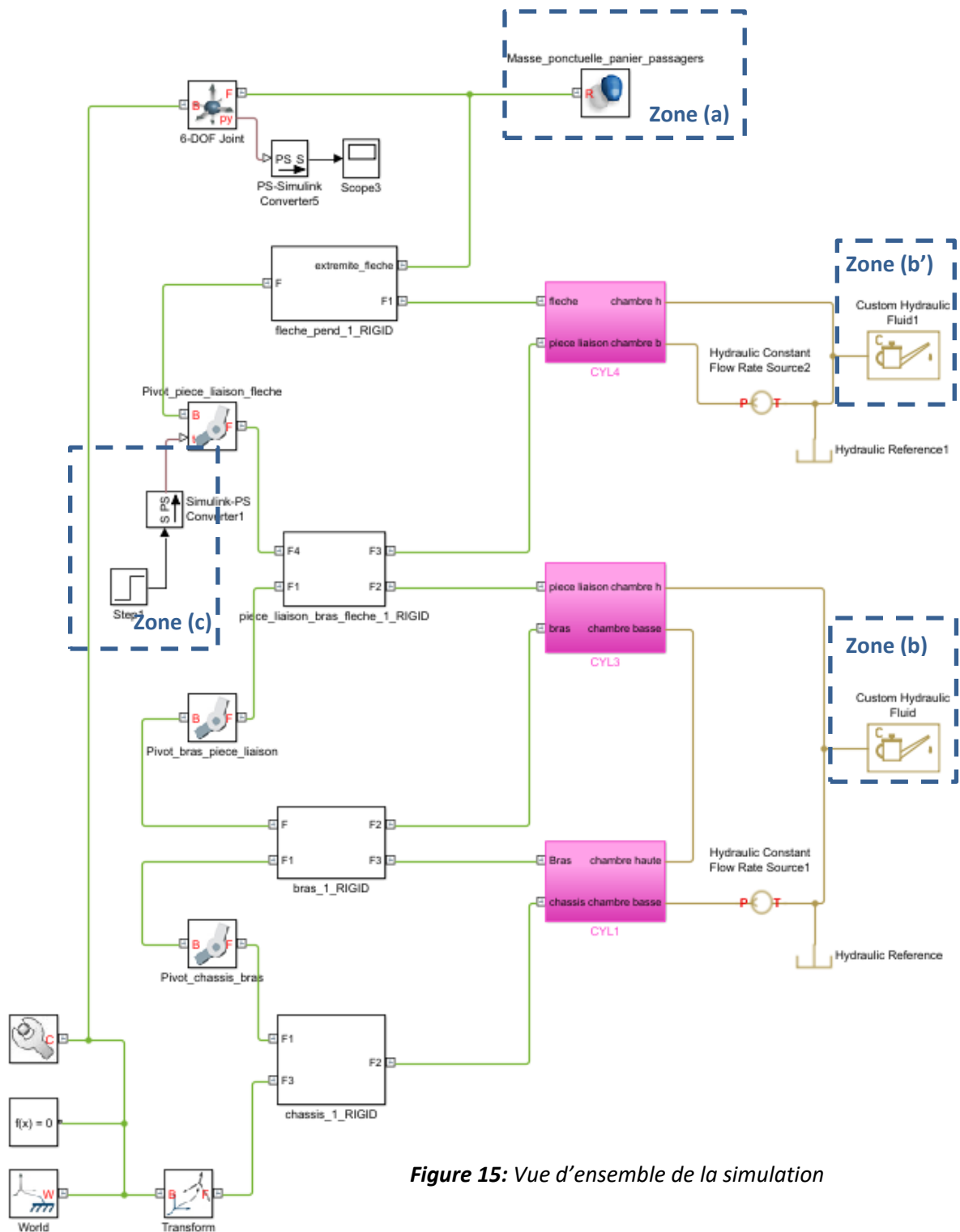


Figure 15: Vue d'ensemble de la simulation

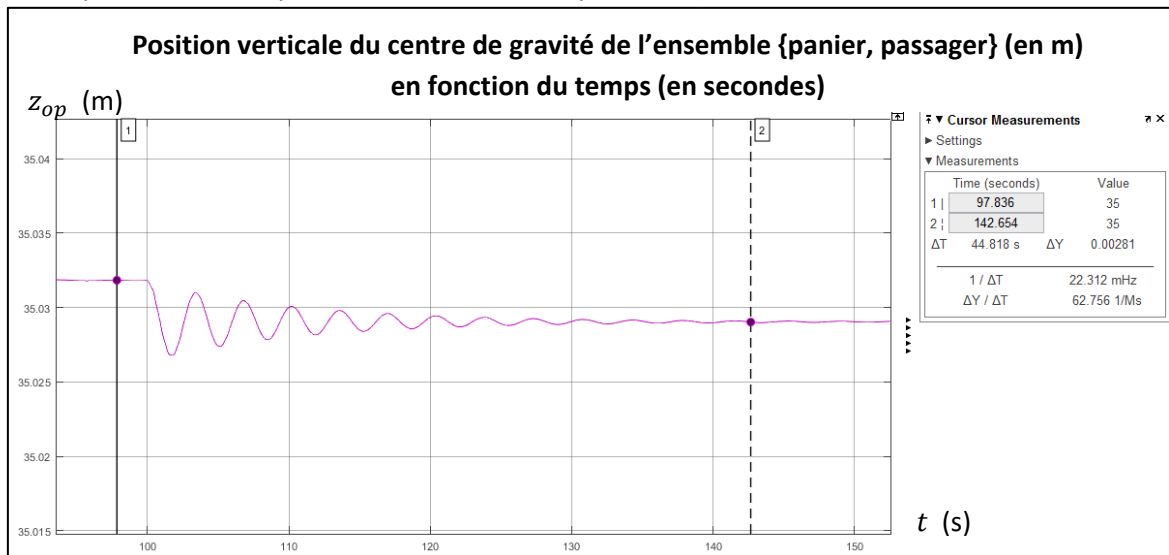
Les zones (b) et (b') permettent de donner les caractéristiques du fluide. Il y a notamment un champ permettant d'indiquer le module de compressibilité B.

Question 48. Il existe aussi dans les zones (b) et (b') un champ permettant de renseigner le « taux d'air piégé » (« relative amount of trapped air »). Indiquer si ce paramètre vous paraît influent pour l'étude menée.

Une première simulation est effectuée en choisissant les paramètres suivants :

- $B = 1,5 \cdot 10^{11}$ Pa en **zone (b)**
- $B = 1,5 \cdot 10^9$ Pa en **zone (b')** : valeur proche du type d'huile utilisée dans la nacelle

La nacelle est en position « haute ». Suite à l'échelon de couple (envoyé à l'instant $t=100$ s, correspondant à un déplacement de 0.5m des opérateurs), la courbe suivante est obtenue :



Question 49. Confronter ce résultat à celui obtenu à la question 44.

Une seconde simulation est réalisée avec $B = 1,5 \cdot 10^9$ Pa dans les deux **zones (b)** et **(b')** et pour trois configurations de la nacelle. Les résultats sont présentés en **annexe 4**.

Question 50. En analysant les résultats obtenus, estimer le déplacement vertical du panier suite à un déplacement de 1 m des opérateurs dans la nacelle. Conclure quant au respect du cahier des charges.

IV - Asservissement du bras articulé

Les mouvements les plus courants sont les mouvements verticaux et les mouvements horizontaux du panier. Cette partie se limite à l'étude d'un mouvement vertical.

Le pilotage des mouvements de la nacelle est effectué par l'opérateur dans la nacelle à partir de la commande de chaque vérin individuellement. L'opérateur commande par un joystick le distributeur situé sur le flasque arrière du vérin à piloter. Cette commande directe est fiable et sécuritaire mais demande une dextérité et un savoir-faire lorsqu'un déplacement précis nécessitant l'action de plusieurs vérins est nécessaire.

L'objet de cette partie est d'évaluer les performances d'une commande destinée à des opérateurs travaillant sur une façade d'un bâtiment : peintures de façades, nettoyage de vitre, diagnostic sur revêtement de façade, etc.

Le système de pilotage proposé pour ce type de travaux doit, en plus de la commande traditionnelle, permettre de diriger facilement la nacelle dans un plan parallèle à un bâtiment. Cette commande permettrait de faire gagner beaucoup de temps aux opérateurs pas forcément experts dans la manipulation de commandes hydrauliques.

Stratégie pour atteindre la position demandée

Chaque actionneur est équipé d'un capteur de position : capteur angulaire au niveau des liaisons pivot et capteur linéaire au niveau des liaisons glissière. Un calculateur détermine à chaque instant les positions verticale Z_n et horizontale X_n du panier.

Pour un mouvement vertical vers le haut (en supposant le châssis (1) horizontal), il est possible d'utiliser 5 actionneurs (associés aux 3 rotations en B, C et D et les deux translations des bras 3&4 et 6&7).

Deux combinaisons simples sont possibles pour obtenir le mouvement de translation verticale :

- 1- la combinaison des deux translations des bras 3&4 et 6&7
- 2- la combinaison des deux rotations en B et C

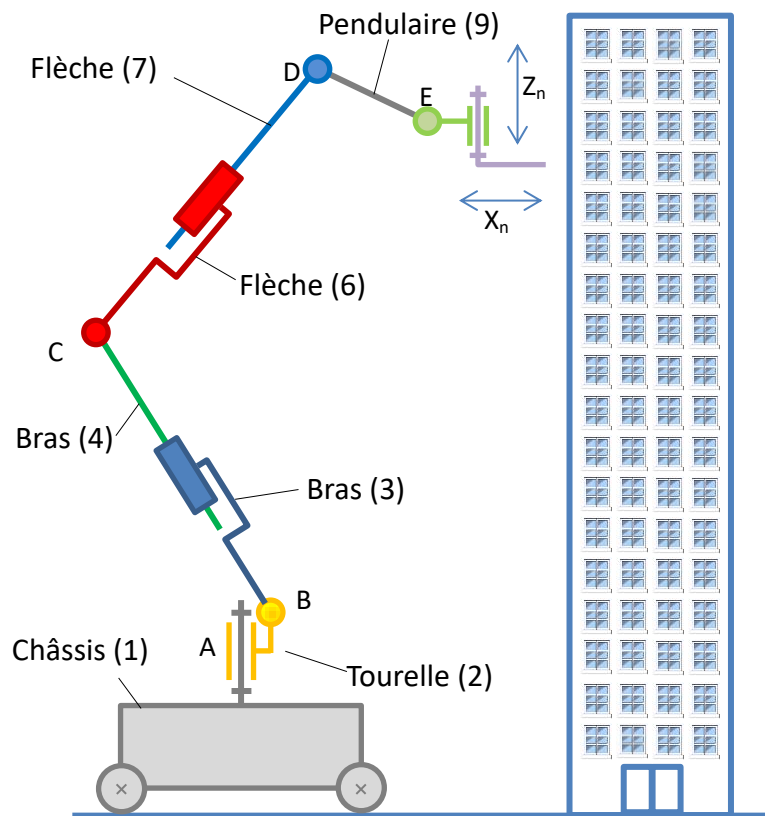


Figure 16 : Mise en situation

Question 51. Proposer et justifier la combinaison paraissant la plus adaptée selon la hauteur du panier par rapport au sol.

Commande asservie d'un mouvement vertical

En phase de montée, le choix est d'asservir le vérin de translation des bras 3 et 4 pour obtenir le déplacement vertical souhaité et de se servir du vérin de translation 6 et 7 en régulation pour garder la distance constante avec le bâtiment. En phase de descente, l'asservissement est réalisé sur le vérin de translation 6 et 7, et la régulation sur 3 et 4.

Question 52. Dans la situation de la **Figure 16**, avec la nacelle proche du bâtiment, expliquer le choix de pilotage du vérin de translation des bras 3 et 4 et régulation de 6 et 7 et non l'inverse, lors de la montée.

Modélisation :

- Le distributeur est un distributeur de type 4/3. La modélisation de ce distributeur s'appuie sur ces deux schémas ci-contre. Le tiroir est en équilibre sous l'action de deux ressorts et d'un effort électromagnétique proportionnel à l'intensité traversant la bobine.
- L'ensemble bras, {flèche-panier} est considéré comme une structure souple lors des déplacements.
- Le fluide hydraulique doit être considéré comme compressible lors de la commande en déplacement.

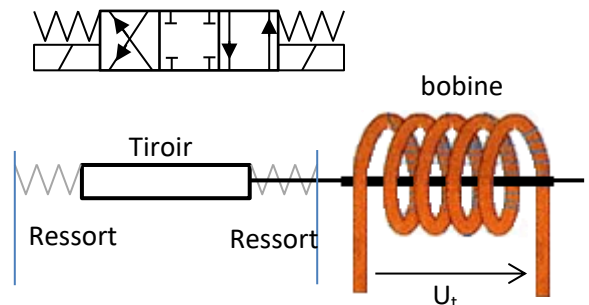
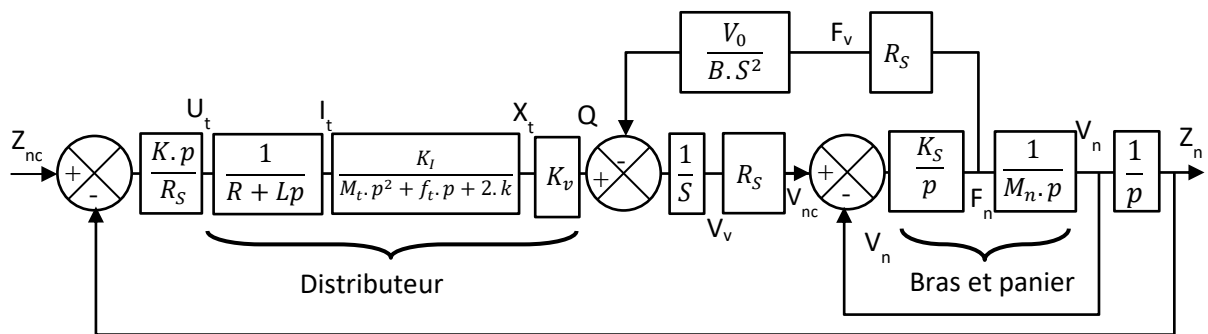


Figure 17 : Modélisation du distributeur

Le modèle du vérin de translation 3 et 4 est le suivant :



- Z_{nc}, V_{nc} consigne de position et vitesse (/bâti) commandée du panier
- Z_n, V_n position et vitesse (/bâti) réelle du panier
- U_t tension aux bornes de la bobine d'excitation du distributeur
- I_t intensité traversant la bobine d'excitation du distributeur
- X_t position du tiroir du distributeur par rapport à sa position d'équilibre
- Q débit sortant du distributeur
- V_v vitesse de la tige du vérin
- V_{nc} vitesse théorique du panier
- F_n action équivalente du vérin sur la nacelle par l'intermédiaire du bras
- F_v action du vérin en bout de tige

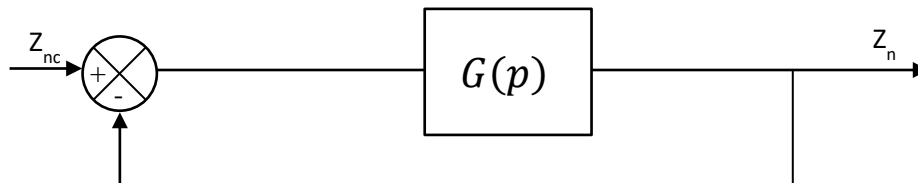
Le distributeur est placé directement sur le corps du vérin et est relié directement à l'une des chambres du vérin sans passer par une conduite flexible.

Question 53. Expliquer ce choix de positionnement du distributeur.

Question 54. Expliciter les modélisations qui ont permis de déterminer les deux transmittances $\frac{X_t}{I_t}$ et $\frac{Q}{X_t}$. Enoncer les théorèmes, ou les lois, qui ont été utilisées et expliciter chaque grandeur (par exemple L : inductance d'une bobine). Indiquer la ou les hypothèses les plus grossières.

Question 55. Déterminer la fonction de transfert en boucle ouverte du modèle. La fonction sera écrite sous forme de factorisation de fonctions canoniques de degrés les plus faibles possibles.

En faisant les applications numériques le modèle peut se ramener au schéma bloc ci-dessous :



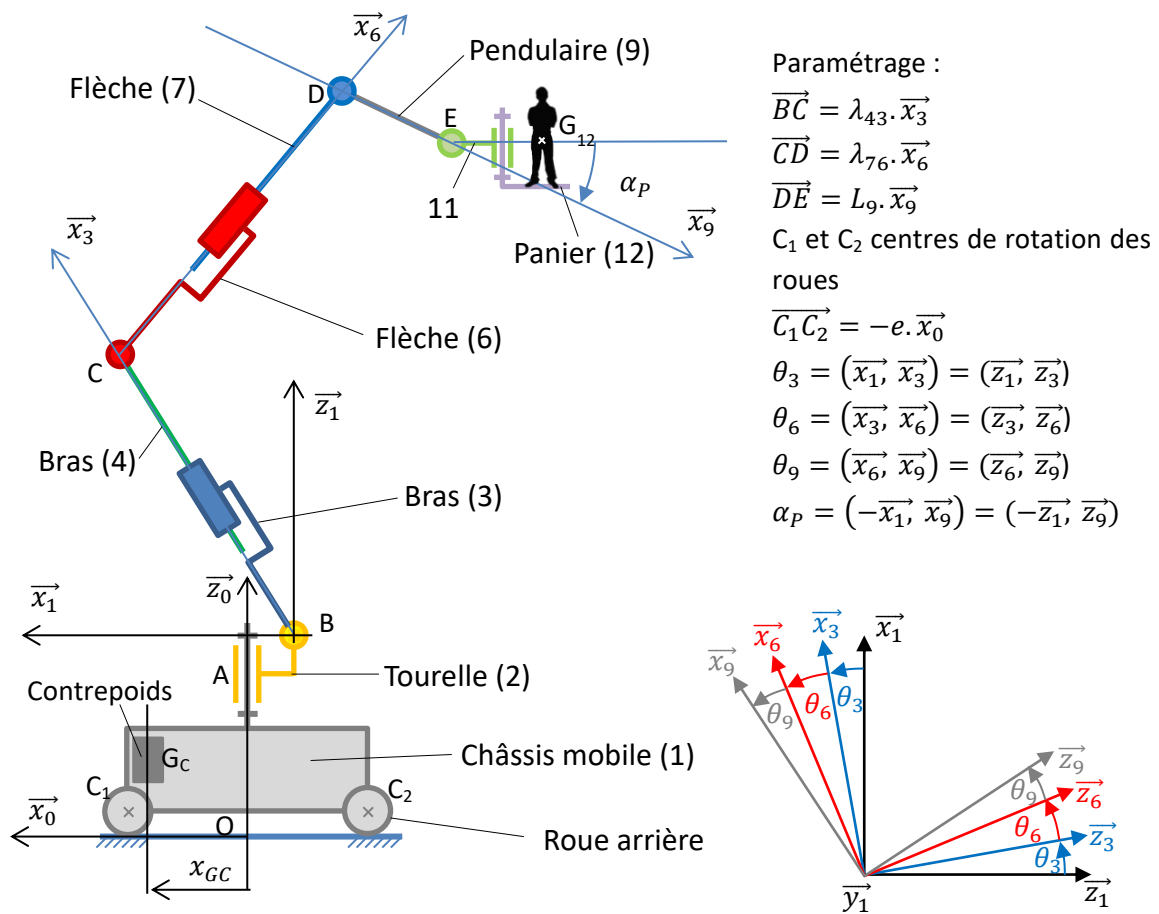
$$\text{Avec } G(p) = \frac{1}{(1+5 \cdot 10^{-3} \cdot p) \cdot (1+1,5 \cdot 10^{-5} \cdot p) \cdot (1+2,5 \cdot 10^{-5} \cdot p) \cdot (1+4,7 \cdot 10^{-2} \cdot p) \cdot (1+5,3 \cdot p)}$$

Question 56. En expliquant les hypothèses que vous ferez, tracer la réponse temporelle à un échelon unitaire. Les valeurs caractéristiques seront indiquées sur la courbe. Conclure sur la validité de cette réponse par rapport à l'objectif. Proposer éventuellement des correcteurs qui pourraient améliorer les performances du système.

Aux valeurs numériques près, la modélisation de l'asservissement de régulation selon X_n est construite avec les mêmes hypothèses et conduit aux mêmes résultats. La fonction de transfert en boucle ouverte est notée $G'(p)$.

Question 57. En utilisant la fonction de transfert $G'(p)$, construire le schéma bloc de régulation du bras selon X_n .

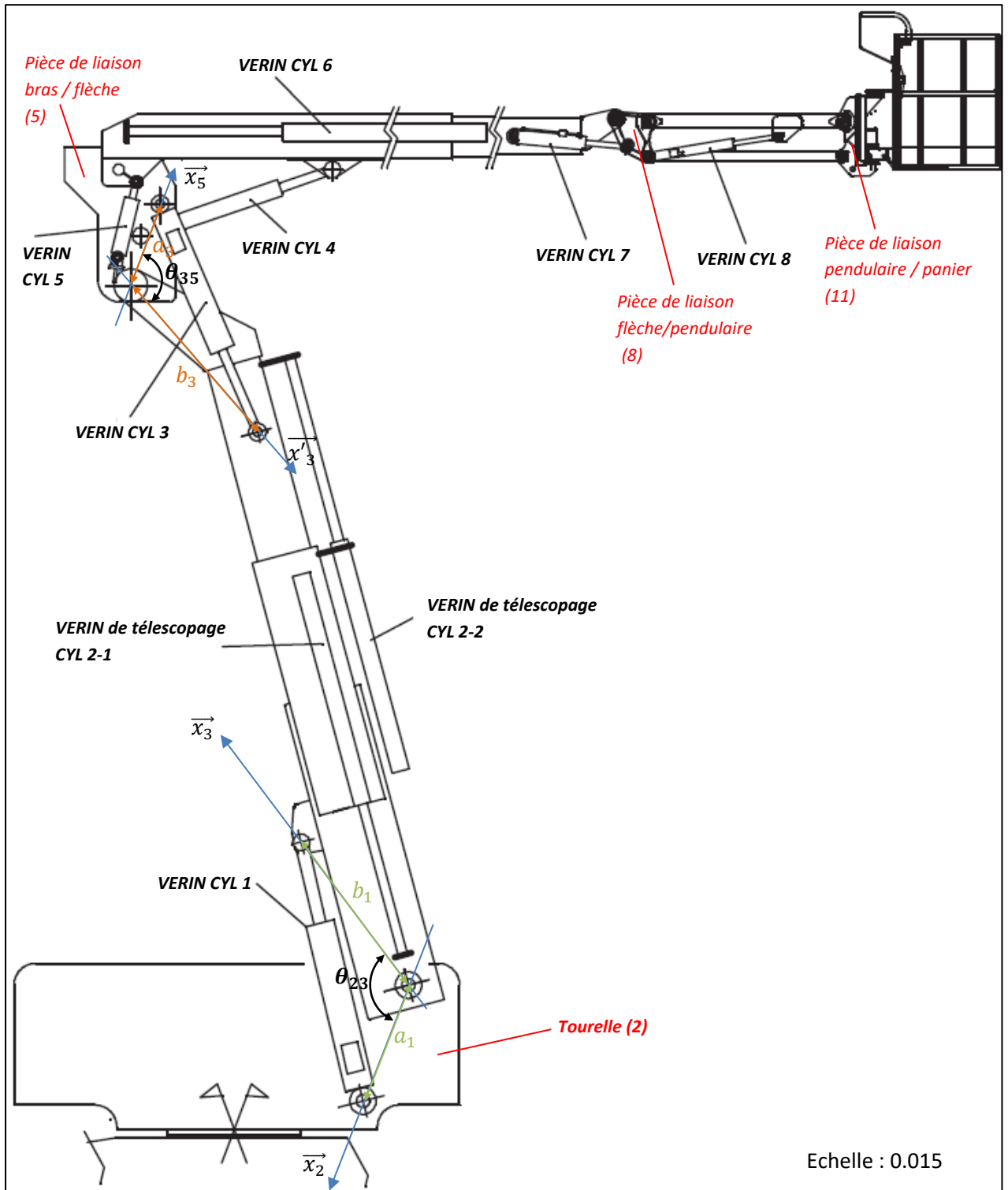
ANNEXE 1 : Cinématique de la nacelle « HA41RTJPRO »



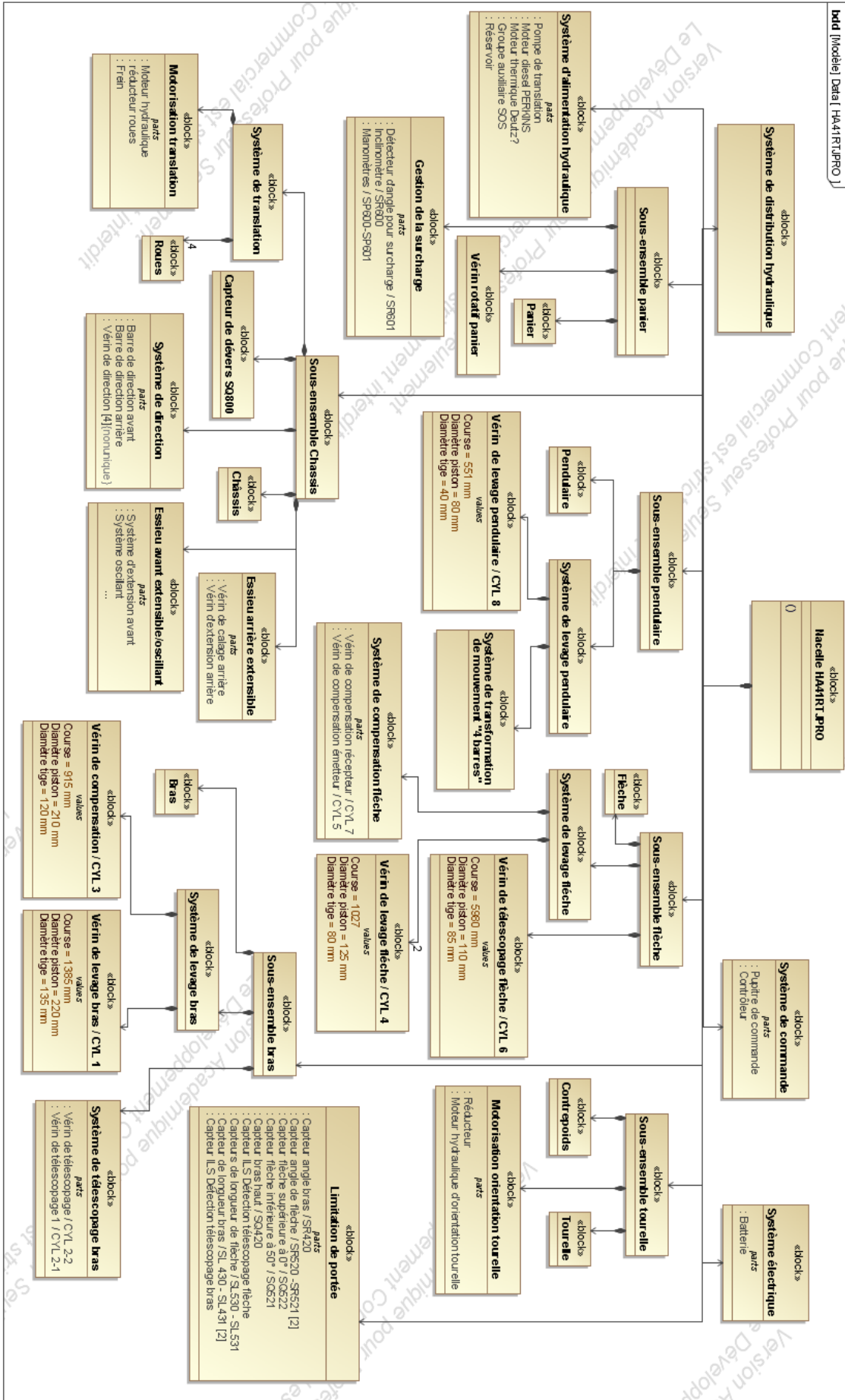
Dimensions et masses

	Masse et centre de gravité	Dimensions
Châssis (1) et tourelle (2)	Ensemble hors contrepoids : Masse : $M_1 = 12$ tonnes Centre de gravité $G_1 : \overline{OG_1} = h \cdot \overline{z_0}$ Contrepoids : Masse : $M_c = 4$ tonnes Centre de gravité $G_c : \overline{OG_c} = x_{GC} \overline{x_0} + h \cdot \overline{z_0}$	$h = 1$ m $e = 4$ m $x_{GC} = 1.8$ m
Bras (3+4)	$M_2 = 4,5$ tonnes Centre de gravité G_2 , situé au milieu de [BC]	$\lambda_{43} =$ 8 à 18 m
Flèche (6+7)	Masse flèche : $m_{67} = 2400$ kg Centre de gravité G_{67} , situé au milieu de [CD]	$\lambda_{76} =$ 8 à 17 m
Pendulaire (9)	$M_3 = 3$ tonnes Centre de gravité G_3 , situé au milieu de [CE]	$L_9 = 3$ m
Panier(12) chargé	Masse panier chargé : $m_{12} = 400$ kg Centre de gravité $G_{12} : \overline{EG_{12}} = -L_{12} \cdot \overline{x_1}$	$L_{12} = 0.5$ m
Pièce (11)	Masse négligée	

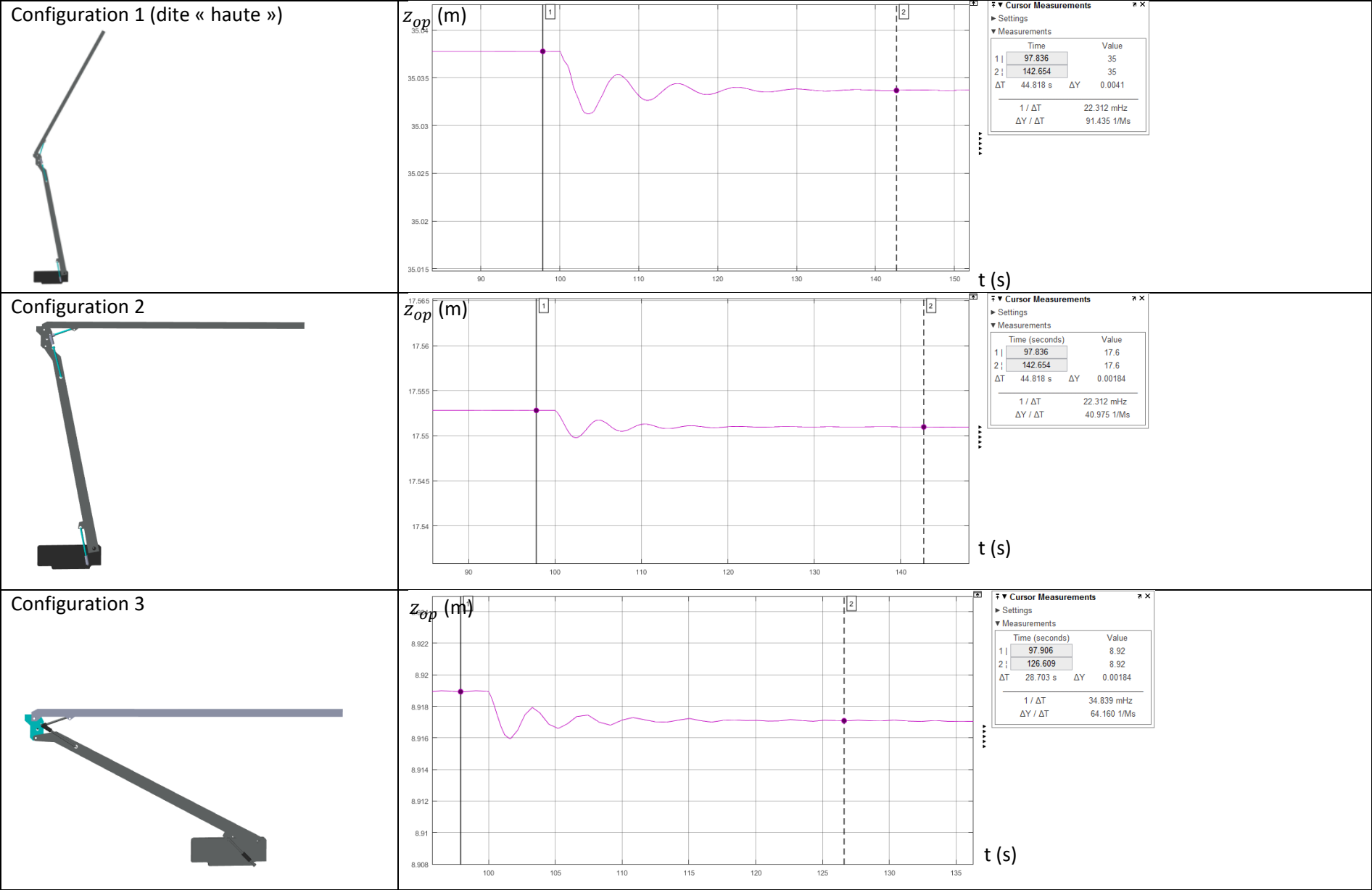
ANNEXE 2 : Architecture de la nacelle « HA41RTJPRO »



ANNEXE 3 : Diagramme SYSML BBD



ANNEXE 4 : Résultats de la simulation



Banque X – inter ENS

Filière PSI 2019

Composition de Sciences Industrielles

DOCUMENTS REPONSE

Modèle EN.

Académie : _____ Session : _____

Examen ou Concours _____ Série* : _____

Spécialité/option : _____ Repère de l'épreuve : _____

Épreuve/sous-épreuve : _____

NOM : _____

(en majuscules, suivi s'il y a lieu, du nom d'épouse)

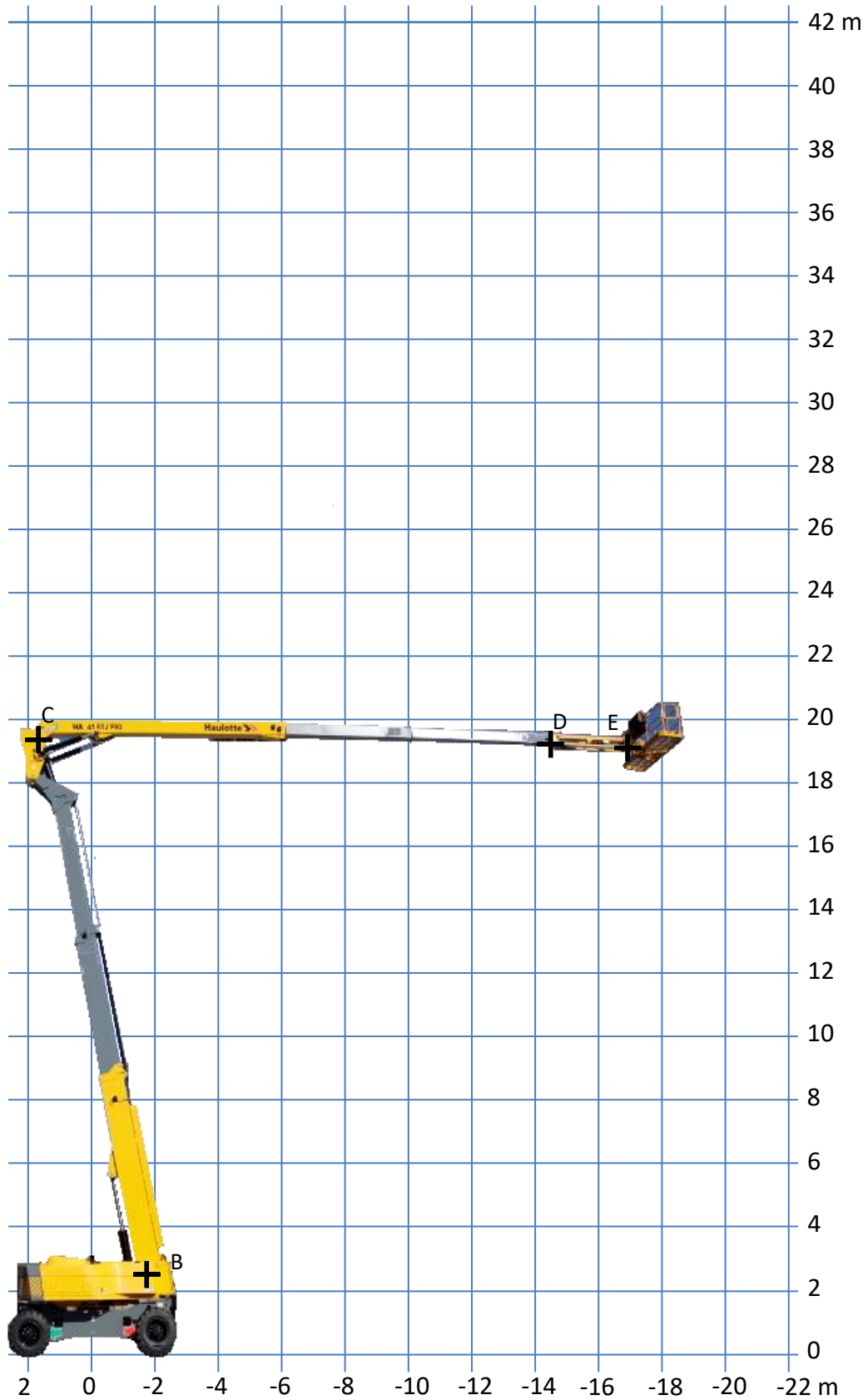
Prénoms : _____ N° du candidat

Né(e) le : _____

(le numéro est celui qui figure sur la convocation ou la liste d'appel)

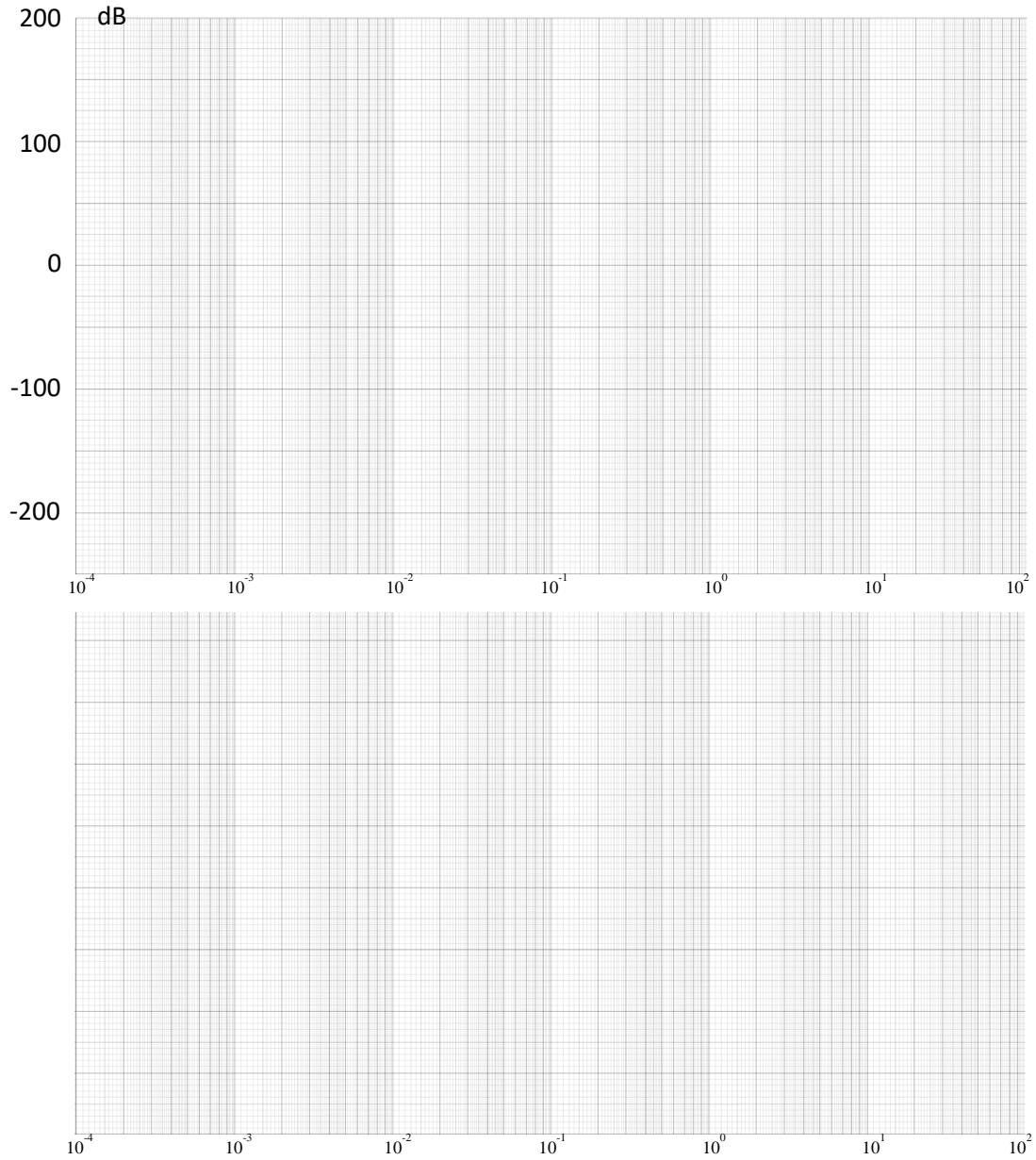
DANS CE CADRE

DOCUMENT REPONSE DR1



Académie :	Session :	Modèle EN.
Examen ou Concours		Série* :
Spécialité/option :		Repère de l'épreuve :
Épreuve/sous-épreuve :		
NOM :		
<i>(en majuscules, suivi s'il y a lieu, du nom d'épouse)</i>		
Prénoms :	N° du candidat	
Né(e) le :		<i>(le numéro est celui qui figure sur la convocation ou la liste d'appel)</i>

DOCUMENT REPONSE DR2



DOCUMENT REPONSE DR3

