



Chirurgie mini-invasive robotisée avec stabilisation des mouvements physiologiques

Contexte et études préliminaires

— Objectif —

Comprendre le contexte de la robotique utilisée pour la chirurgie mini-invasive, ses contraintes et les verrous à lever.

Les progrès en mécatronique et les systèmes numériques (vision, commande, etc.) associés à la robotique ont permis le développement de systèmes robotisés qui apportent une aide au geste chirurgical et permettent la diminution des traumatismes opératoires. Ce développement de robots dédiés aux applications chirurgicales est en progression depuis les années 1980 même si les aspects purement économiques sont difficiles à évaluer en raison de la multitude de critères à prendre en compte : cout du robot et de sa maintenance, réduction de la durée d'hospitalisation, suivi post-opératoire, diminution de la taille des cicatrices, etc.

Ainsi, le développement de ces systèmes ne se réduit pas aux seuls aspects économiques, d'autres critères (diminution du traumatisme opératoire, du temps de récupération, du saignement, etc.) entrent en jeu. Du point de vue de la robotique, de nombreux travaux de recherche actuels portent sur l'amélioration de la précision du geste chirurgical en prenant en compte dans la commande du robot les mouvements physiologiques (périodiques) du patient comme les mouvements respiratoires ou ceux dus aux battements cardiaques. Ces mouvements perturbent le geste chirurgical, en particulier lorsqu'un niveau de précision important est exigé.

Pour répondre à ce problème, différentes solutions peuvent être envisagées. L'une d'elles consiste à faire suivre à l'instrument un mouvement périodique synchronisé avec les mouvements physiologiques de la zone d'opération considérée. Un système de mesure et de traitement de l'information (hors du cadre de cette étude) permet de restituer au chirurgien une image virtuelle assimilable à une opération sur un organe fixe. Une des difficultés (objet des travaux de recherche actuels) réside dans le développement de systèmes robotisés et de méthodes de commande fiables aptes à assurer le déplacement synchrone du robot avec les mouvements physiologiques et avec le niveau de précision requis.

Dans ce contexte, le Service d'Automatique et d'Analyse des Systèmes (SAAS) de l'École polytechnique de Bruxelles (au sein de l'Université Libre de Bruxelles) mène des travaux de recherche sur le développement de robots de chirurgie mini-invasive. L'objectif de ces travaux s'inscrit dans le développement d'une architecture de commande d'un système télé-opéré afin que le robot compense les mouvements physiologiques dus à la respiration (objet de cette étude) et transmette au chirurgien un effort représentatif du contact entre les outils chirurgicaux et leur environnement, de façon à reproduire un ressenti semblable à celui d'une chirurgie traditionnelle afin d'éviter de blesser les organes du patient.

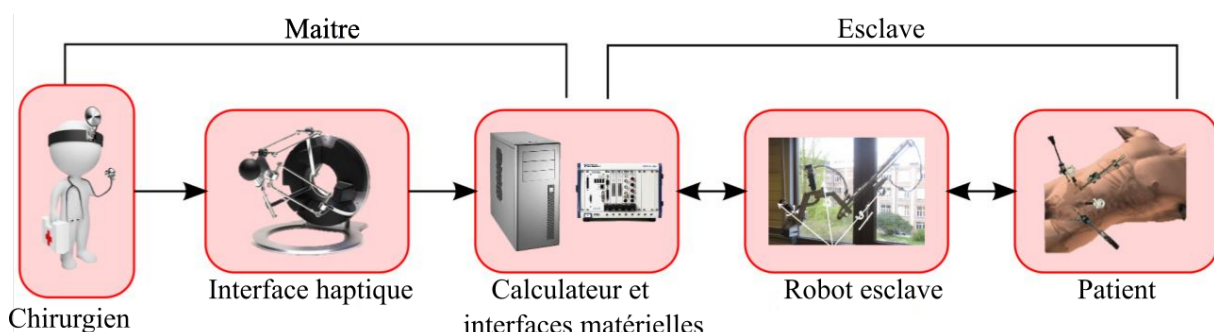


Figure 1 Structure d'un robot pour la chirurgie mini-invasive

La structure fonctionnelle du système robotisé développée par l'équipe du SAAS pour la chirurgie robotisée est représentée sur la figure 1. Elle est composée en particulier

- d'une interface haptique (robot maitre) permettant de générer les consignes d'un robot esclave à partir des mouvements du chirurgien et effectuant un retour d'effort permettant de restituer l'effort de contact entre les instruments chirurgicaux et l'environnement ;
- d'un robot esclave reproduisant les mouvements pilotés par le chirurgien.

En pratique, les consignes de déplacement du robot sont générées

- à partir d'une estimation des mouvements physiologiques de l'organe considéré à suivre ;
- auxquels sont ajoutés les déplacements demandés par le chirurgien.

Le cadre de ce sujet porte plus spécifiquement sur l'analyse de la pertinence de l'architecture robotisée à satisfaire l'objectif de la compensation des mouvements physiologiques dus à la respiration. Il s'agit donc d'étudier et d'analyser la structure de commande du robot permettant de suivre les déplacements physiologiques et ceux commandés par le chirurgien. Le sujet est décomposé en 4 parties ;

- dans la partie I, une analyse des signaux physiologiques sera effectuée et le cahier des charges de la chaîne d'asservissement sera complété par la description des propriétés des signaux physiologiques ;
- le développement d'un modèle dynamique dans l'objectif de la définition et de la synthèse d'une loi de commande permettant d'asservir le robot esclave sera l'objet de la partie II ;
- la partie III portera sur la conception d'une loi de commande de base, en exploitant le modèle dynamique développé dans la partie II. Le but sera d'asservir le déplacement du robot aux consignes obtenues par l'addition des mouvements physiologiques périodiques et du déplacement demandé par le chirurgien dans le repère fixe virtuel ;
- enfin, dans la partie IV, une adaptation de la loi de commande de base sera envisagée en vue d'assurer le suivi des mouvements physiologiques avec le niveau de précision requis par le cahier des charges.

I Analyse des propriétés des signaux physiologiques

Objectif

Analyser les propriétés des signaux physiologiques et en déduire des éléments du cahier des charges de la loi de commande pour assurer le déplacement du robot avec le niveau de précision requis.

L'architecture de commande adoptée dans le cadre de ce projet est illustrée par le schéma de la figure 2 :

- le robot esclave est piloté en position dans le repère articulaire (et non directement dans le repère cartésien), au moyen de l'asservissement des positions angulaires \mathbf{q} des différentes articulations, car les mesures utilisées sont les angles des arbres moteurs ;
- les composantes cartésiennes de la consigne de déplacement $\mathbf{X}^* = \mathbf{X}_{\text{ch}}^* + \delta\mathbf{X}_{\text{org}}$ sont générées par le chirurgien au moyen du robot maître (composante \mathbf{X}_{ch}^*) et auxquelles on rajoute les déplacements (composante $\delta\mathbf{X}_{\text{org}}$) pour le suivi synchrone des mouvements physiologiques de l'organe considéré ;
- cette prise en compte des mouvements physiologiques est utilisée de façon à ce que l'asservissement en position du robot esclave permette de suivre ces mouvements se traduisant ainsi par leur compensation au regard du geste du chirurgien ;
- la mesure \mathbf{F}_s au moyen d'un capteur d'effort permet de réaliser une restitution d'effort au chirurgien.

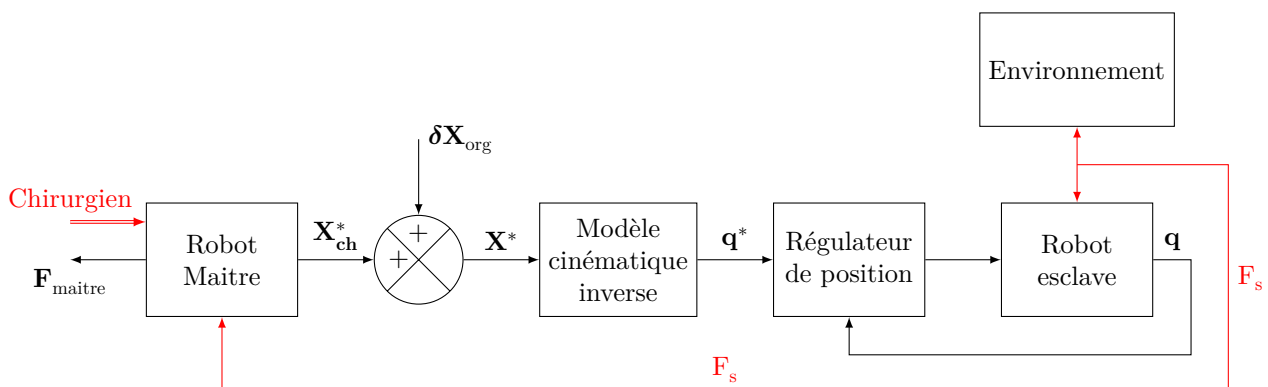


Figure 2 Principe de la commande du robot de téléopération

L'objet de cette partie est d'analyser les propriétés des signaux physiologiques et de compléter partiellement le cahier des charges de la chaîne d'asservissement en position du robot esclave. Le contexte abordé concerne plus particulièrement celui des cas d'opérations avec assistance respiratoire.

Les exigences du cahier des charges sont indiquées sur le diagramme de la figure 3. Les exigences 1.3.1 et 1.3.2 seront à préciser dans les questions 1 à 6.

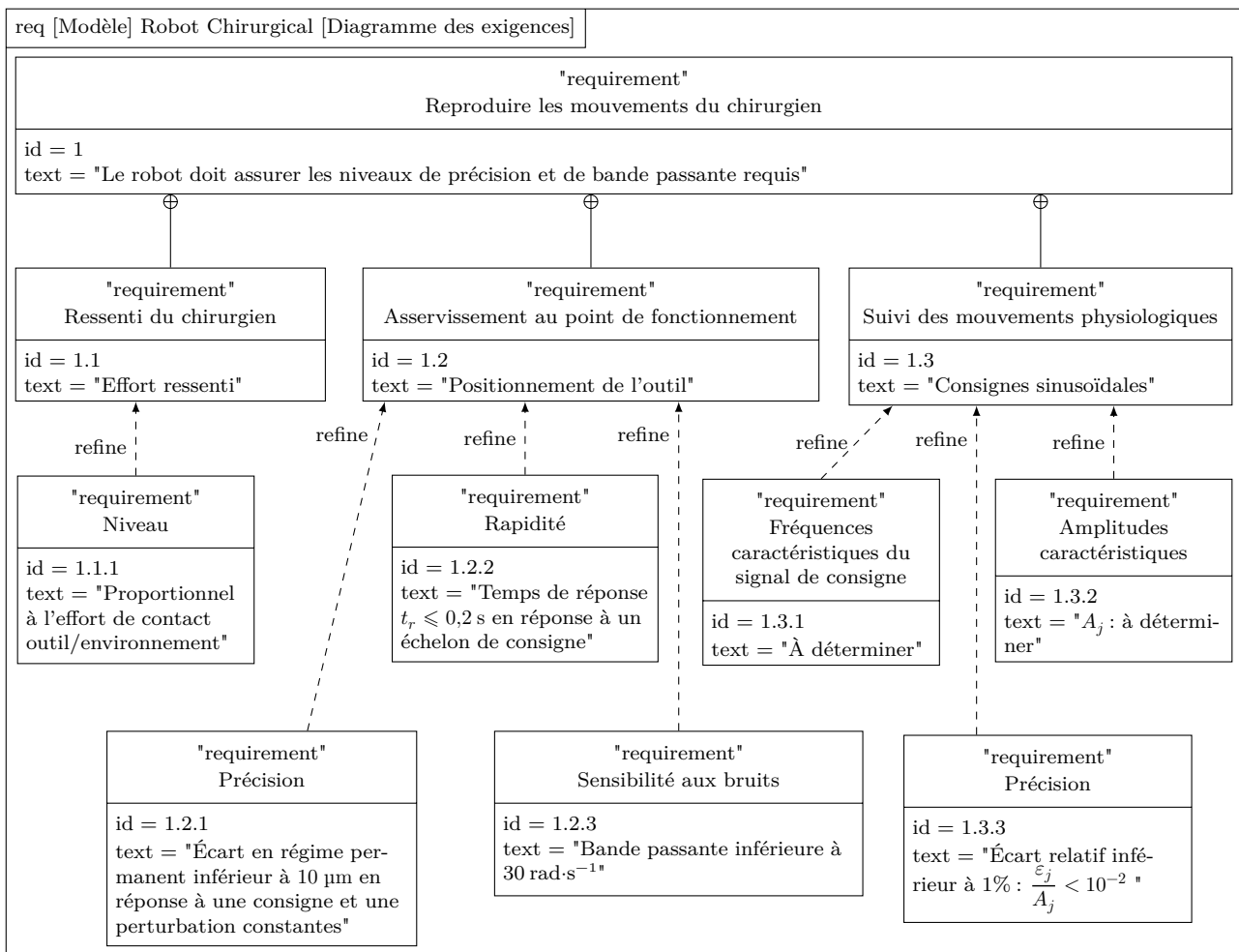


Figure 3 Cahier des charges

I.A – Analyse des propriétés des signaux des mouvements physiologiques

Objectif

Proposer un algorithme permettant de mettre en évidence les propriétés des mouvements respiratoires.

Un enregistrement expérimental des mouvements physiologiques dus à la respiration est donné sur la figure 4 montrant les déplacements de l'organe considéré dans cette étude.

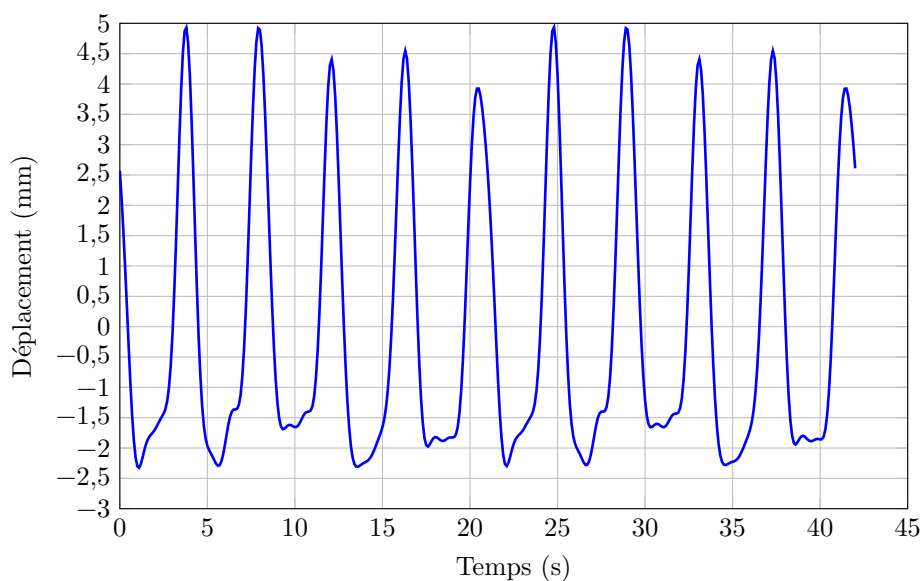


Figure 4 Déplacement dû aux mouvements physiologiques

Q 1. Commenter l'allure de ce signal en précisant ses principales caractéristiques à considérer pour le calcul d'une loi de commande performante de la chaîne d'asservissement.

Afin d'analyser les propriétés des mouvements respiratoires, une solution possible est d'analyser le contenu spectral du signal considéré. Pour cela, on peut utiliser la transformation de Fourier qui peut être appliquée à un signal quelconque, non nécessairement périodique, sur une fenêtre de temps finie. Si on note un signal temporel $s(t)$, sa transformée de Fourier $S(f)$ est donnée par $S(f) = \int_{-\infty}^{\infty} s(t)e^{-i2\pi ft} dt$ où $S(f)$ est une fonction complexe de la fréquence f . D'un point de vue du traitement numérique, le contenu spectral est estimé en utilisant un enregistrement sur une durée limitée $t \in [0, t_{\max}]$. La relation normée suivante permet d'obtenir directement les amplitudes des différentes composantes harmoniques

$$\hat{S}(f) = \frac{1}{N} \sum_{k=0}^{N-1} s[kT_e] e^{-i2\pi f T_e k}$$

où T_e est la période d'échantillonnage, $s[kT_e]$ représente l'échantillon de $s(t)$ à l'instant $t = kT_e$, f est la fréquence considérée, N et t_{\max} sont choisis tels que $t_{\max} = (N - 1)T_e$. Le calcul du spectre est réalisé pour un ensemble de fréquences tel que :

$$E_f = {}^t(0 \quad f_1 \quad f_2 \quad \dots \quad f_{N_f-1})$$

où $f_{N_f-1} = f_{\max} \leq \frac{1}{2T_e}$. L'ensemble de fréquences peut, par exemple, être choisi selon une distribution linéaire, $\{f_n = n\delta f; n = 0, \dots, N_f - 1\}$ avec δf choisi tel que $f_{\max} = (N_f - 1)\delta f$, N_f est le nombre d'éléments de E_f .

Dans ce contexte, $\hat{S}(f_n)$ est un nombre complexe

- dont le module est une estimation de l'amplitude de la composante sinusoidale $s_n(t) = A_n \sin(2\pi f_n t + \Phi_n)$, soit $A_n = 2\|\hat{S}(f_n)\|$, à la fréquence f_n du signal $s(t)$;
- et l'argument est la phase Φ_n .

Le signal $s(t)$ peut être alors approché sous la forme $\sum_{n=0}^{N_f-1} s_n(t)$.

On note $S_p = {}^t(\hat{S}(0) \quad \hat{S}(f_1) \quad \hat{S}(f_2) \quad \dots \quad \hat{S}(f_{N_f-1}))$ la matrice colonne contenant les composantes spectrales correspondantes aux fréquences $f_n \in E_f$ et $V_s = {}^t(s[0] \quad s[T_e] \quad s[2T_e] \quad \dots \quad s[(N - 1)T_e])$ une matrice colonne contenant les échantillons du signal dans la fenêtre temporelle $[0, (N - 1)T_e]$.

Q 2. Formuler $\hat{S}(f_n)$ sous la forme $\hat{S}(f_n) = L_n \cdot V_s$ où L_n est une matrice ligne. Exprimer les composantes $l_k(f_n)$ de la matrice L_n en fonction de k , T_e et des f_n ($0 \leq n \leq N_f - 1$).

Q 3. Formuler S_p sous la forme $S_p = M \cdot V_s$ où M est une matrice de dimensions $N_f \times N$.

Q 4. Exprimer les coefficients $a_{n,m}$ de M en fonction de m , T_e et des f_n ($0 \leq n \leq N_f - 1$).

Q 5. Exprimer la matrice M en fonction de E_f et de la matrice ligne $t_k = (0 \quad T_e \quad 2T_e \quad \dots \quad (N - 1)T_e)$ contenant les instants d'échantillonnage kT_e dans la fenêtre temporelle $[0, (N - 1)T_e]$.

On pourra noter $\exp(\mathbf{X})$ la matrice obtenue en prenant l'exponentielle $e^{x_{i,j}}$ de chacun des coefficients de la matrice \mathbf{X} .

Q 6. En utilisant le langage Python, écrire une fonction `calculSpectre` d'entête

```
def calculSpectre(Signal:np.ndarray, Nf:int, fmax:float, Te:float) -> np.ndarray:
```

qui renvoie un vecteur contenant les amplitudes A_n des N_f composantes sinusoidales distribuées linéairement entre 0 et `fmax`. Cette fonction prend en paramètres le vecteur `Signal` contenant les N échantillons du signal pris dans la fenêtre temporelle objet de la mesure, le nombre `Nf` de points pour le calcul du spectre, la fréquence maximale `fmax` considérée pour le calcul et la période d'échantillonnage `Te`.

Une liste (non exhaustive) de fonctions Python permettant de manipuler des tableaux et des nombres complexes est donnée dans le document réponse.

L'application de cette procédure au signal enregistré conduit au contenu spectral représenté sur la figure 5. L'analyse de ce contenu fait apparaître deux composantes principales aux fréquences $f_1 = 0,24\text{Hz}$ et $f_2 = 0,48\text{Hz}$ d'amplitudes respectives $A_1 = 2,94 \text{ mm}$ et $A_2 = 1,30 \text{ mm}$. Dans la suite de cette partie, on ne prend en compte qu'une seule composante et on modélise le mouvement respiratoire sous la forme d'un signal de déplacement $z^*(t) = A_2 \sin(2\pi f_2 t + \Phi_2)$, correspondant au cas le plus contraignant en terme de performance.

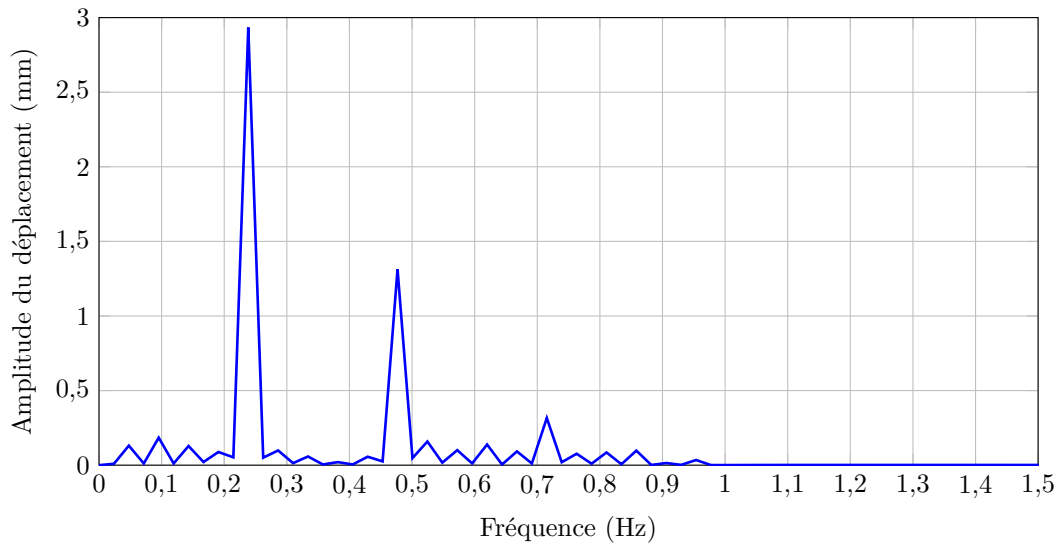


Figure 5 Contenu spectral du déplacement dû aux mouvements physiologiques

I.B – Cahier des charges partiel de la chaîne d’asservissement en position du robot esclave

Objectif

Déterminer une valeur numérique pour la bande passante de l’asservissement en position du robot esclave et vérifier le cahier des charges associé.

Pour cette partie, on retient le modèle de signal de déplacement idéal $z^*(t)$ défini précédemment. L’objectif de cette partie est de déterminer la bande passante minimale $\omega_{0\min}$ en boucle fermée de la chaîne d’asservissement permettant d’assurer la précision demandée par le diagramme des exigences.

Pour cette pré-détermination, on utilise un modèle simple en raisonnant sur un mouvement selon un seul axe assuré par une chaîne d’asservissement (non représentée) dont on note $F(p)$ la fonction de transfert en boucle fermée telle que $F(p) = \frac{Z(p)}{Z^*(p)} = \frac{\omega_0^2}{p^2 + 2\xi\omega_0 p + \omega_0^2}$ où $z^*(t)$ est la consigne de déplacement (en mm) et $z(t)$ la sortie de la chaîne d’asservissement (en mm). Vis-à-vis de ce signal de consigne, on note l’écart

$$\varepsilon(t) = z^*(t) - z(t) = \varepsilon_2 \sin(2\pi f_2 t + \Theta_2) = \varepsilon_2 \sin(\omega_2 t + \Theta_2)$$

Q 7. On note $H(p) = \frac{\varepsilon(p)}{Z^*(p)}$ la fonction de transfert de la consigne $Z^*(p)$ vers l’écart $\varepsilon(p)$. Déterminer $H(p)$

en fonction de ω_0 et ξ . Donner les relations exprimant ε_2 et Θ_2 en fonction de $\|H(i\omega_2)\|$, $\arg(H(i\omega_2))$, A_2 et Φ_2 .

Q 8. En considérant la bande de pulsations $\omega \ll \omega_0$, donner une approximation de $\|H(i\omega)\|$ sous la forme $\|H(i\omega)\| \approx K\omega$ où K est un gain à préciser. En considérant cette approximation, donner alors une expression de ε_2 en fonction de A_2 , ω_2 , ω_0 et ξ .

Q 9. En considérant ε_2 , déterminer la valeur minimale de ω_0 permettant d’assurer la précision exigée vis-à-vis de la consigne sinusoïdale de pulsation $\omega_2 = 2\pi f_2$ (pour l’application numérique, on adoptera un coefficient d’amortissement $\xi = 1$). Vérifier si l’application numérique est compatible avec celle exprimée par le diagramme des exigences (figure 3 et plus précisément l’exigence 1.2.3).

Dans la suite du sujet, il s’agit de déterminer une loi de commande de la chaîne d’asservissement permettant d’assurer les exigences du cahier des charges. Cette loi de commande devra résoudre le problème mis en évidence et assurer la compatibilité entre la bande passante minimale et le niveau de précision requis vis-à-vis des consignes sinusoïdales. La conception de cette loi de commande nécessite au préalable de définir et identifier un modèle dynamique du robot esclave, c’est l’objet de la partie suivante.

II Analyse géométrique et élaboration du modèle dynamique du robot esclave

Objectif

Vérifier la capacité du robot esclave à respecter le cahier des charges et déterminer le modèle dynamique d'un des axes du robot esclave utilisé pour dimensionner sa commande.

Ce robot, dont une photo est donnée en figure 6, est constitué de bras motorisés adaptés à la chirurgie mini-invasive et dispose de quatre mouvements actionnés par des moteurs électriques, dont trois sont visibles sur la figure 6.

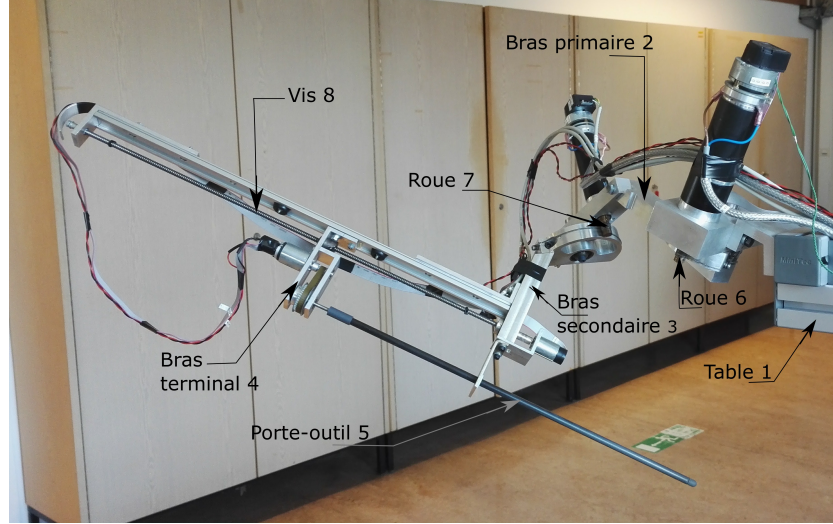


Figure 6 Robot esclave

Le schéma cinématique donné en figure 7 est une représentation de la modélisation retenue pour une configuration particulière du robot dans laquelle tous les bras sont coplanaires. Pour ce modèle, le robot est constitué :

- d'une table 1, considérée comme fixe à laquelle on associe un référentiel galiléen $(O, \vec{x}_0, \vec{y}_0, \vec{z}_0)$, dont \vec{z}_0 est la verticale ascendante, et un repère $(A, \vec{x}_0, \vec{y}_1, \vec{z}_1)$, avec $\alpha_1 = (\vec{y}_0, \vec{y}_1) = (\vec{z}_0, \vec{z}_1) = \pi/4$ rad et $\overline{OA} = l_0\vec{y}_0 + l_1\vec{y}_1$;
- d'un bras primaire 2, en liaison pivot d'axe (A, \vec{z}_1) avec la table 1, auquel on associe un repère $(A, \vec{x}_2, \vec{y}_2, \vec{z}_1)$, avec $\theta_{21} = (\vec{x}_1, \vec{x}_2) = (\vec{y}_1, \vec{y}_2)$, et un second repère $(B, \vec{x}_2', \vec{y}_2', \vec{z}_2')$, avec $\alpha_2 = (\vec{y}_2, \vec{y}_2') = (\vec{z}_1, \vec{z}_2') = -\pi/4$ rad et de plus $\overline{AB} = l_2\vec{y}_2 + l_2'\vec{y}_2'$, avec $l_2 = 0,3$ m et $l_2' = 0,44$ m ;
- d'un bras secondaire 3, en liaison pivot d'axe (B, \vec{z}_2') avec le bras primaire 2, auquel on associe un repère $(B, \vec{x}_3, \vec{y}_3, \vec{z}_3)$, avec $\theta_{32} = (\vec{x}_2', \vec{x}_3) = (\vec{y}_2', \vec{y}_3)$;
- d'un bras terminal 4, en liaison glissière de direction \vec{z}_3 avec le bras secondaire 3. On note $\overline{BC} = l_3\vec{y}_3 + \lambda(t)\vec{z}_3$, avec $l_3 = 0,92$ m ;
- d'un porte-outil 5, en liaison pivot d'axe (C, \vec{z}_3) avec le bras terminal 4. L'outil lié au porte-outil 5 est caractérisé par le point D , désignant le point actif de l'outil (point effectuant l'opération d'incision). On note $\overline{CD} = l_4\vec{z}_4$.

La liaison pivot entre le porte-outil 5 et le bras terminal 4 permet d'obtenir une rotation de l'outil utilisé autour de son axe principal. Elle ne sera pas utilisée dans cette étude, le porte-outil 5 est supposé être immobile par rapport au bras 4.

Les autres mouvements sont générés par des ensembles motoréducteurs :

- un premier motoréducteur entraîne la roue dentée 6, qui elle-même entraîne une seconde roue dentée liée au bras primaire 2. L'action du motoréducteur sur la roue dentée 6 est modélisée par un couple dont le moment est noté $\vec{C}_{m1} = C_{m1}\vec{z}_1$;
- un second motoréducteur entraîne l'arbre 7 sur lequel est installé le pignon d'attaque du réducteur 9. Ce pignon entraîne une roue dentée liée au bras secondaire 3. Le rapport de transmission de ce réducteur 9 est noté r_9 avec $r_9 = \frac{\dot{\theta}_{32}}{\dot{\theta}_{72}} = 0,25$. Son rendement est noté η_9 avec $\eta_9 = 0,78$. L'action du motoréducteur sur l'arbre 7 est modélisée par un couple dont le moment est noté $\vec{C}_{m2} = C_{m2}\vec{z}_2'$;
- enfin, le troisième motoréducteur entraîne la vis 8 d'un système vis-écrou dont l'écrou est lié au bras terminal 4. Cette vis est de pas à droite $p = 0,63$ mm. L'angle de rotation de la vis 8 par rapport au bras secondaire 3 est noté θ_{83} avec $\theta_{83} = (\vec{x}_3, \vec{x}_8)$. L'action du motoréducteur sur la vis 8 est modélisée par un couple dont le moment est noté $\vec{C}_{m3} = C_{m3}\vec{z}_3$.

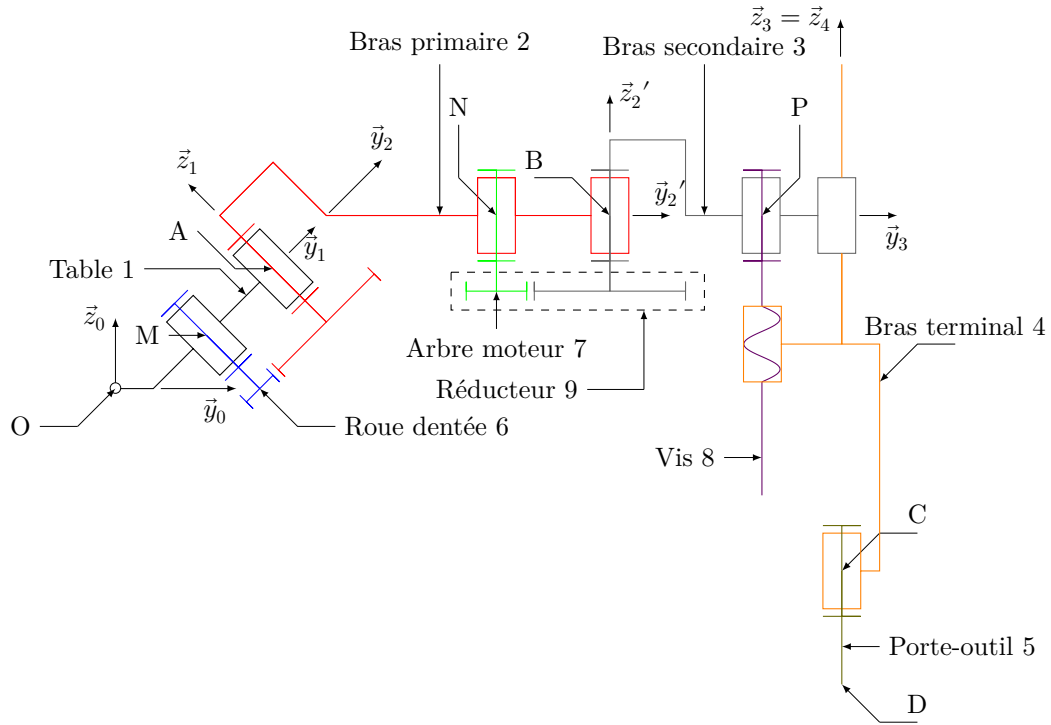


Figure 7 Schéma cinématique 2D du robot esclave

On donne de plus, les caractéristiques suivantes.

— Pour le bras secondaire 3

- G_3 son centre de gravité (non représenté sur la figure 7), défini par $\overline{BG_3} = a_3\vec{y}_3 + b_3\vec{z}_3$, avec $a_3 = 0,22$ m et $b_3 = 0,15$ m ;
- $J_3 = 6 \times 10^{-1}$ kg·m², son moment d'inertie autour de l'axe (B, \vec{z}_3) ;
- $m_3 = 35,2$ kg, sa masse.

— Pour le bras terminal 4

- G_4 son centre de gravité (non représenté sur la figure 7), défini par $\overline{CG_4} = b_4\vec{z}_4$, avec $b_4 = 0,36$ m ;
- $J_4 = 2,2 \times 10^{-1}$ kg·m², son moment d'inertie autour de l'axe (G_4, \vec{z}_4) ;
- $m_4 = 18,4$ kg, sa masse.

— Les caractéristiques de masse et d'inertie des autres ensembles seront négligées devant celles du bras secondaire 3 et de l'arbre terminal 4.

Le paramétrage angulaire du mécanisme est représenté figure 8.

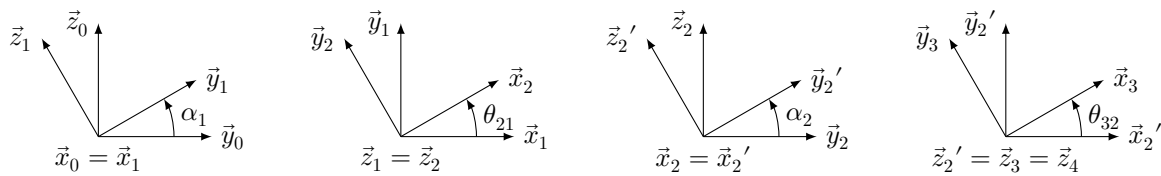


Figure 8 Paramétrage angulaire utilisé

Afin de déterminer la loi de commande des différents actionneurs, il est nécessaire de connaître l'influence des différentes actions mécaniques sur le système. On prendra pour la suite de l'étude l'hypothèse que, hormis les liaisons internes au réducteur 9 entre l'arbre moteur 7 et le bras secondaire, les liaisons seront considérées comme parfaites. De plus, on étudiera le robot esclave dans une configuration et pour une commande particulières. En effet, le comportement du système lors de sa phase d'approche de l'organe à opérer est bien moins « sensible » que celui aux alentours de l'organe et lors d'une incision. Ainsi on considérera un mouvement particulier de l'outil chirurgical correspondant à une configuration du robot pré-établie en amont de l'opération. Dans ce cas, on suppose que :

- le mouvement relatif entre le bras primaire 2 et la table 1 est nul avec $\dot{\theta}_{21} = 0$ et $\theta_{21} = \pi/3$ rad. Le point B est alors immobile dans $(O, \vec{x}_0, \vec{y}_0, \vec{z}_0)$;
- à partir d'une position initiale ($t = 0$) de 3/2 telle que $\theta_{32}(t = 0) = 0$, le mouvement de 3/2 reste de faible amplitude avec $\lambda(t = 0) = \lambda_0 = -0,80$ m et $\theta_{83}(t = 0) = 0$;
- le mouvement entre le porte outil 5 et le bras terminal 4 est nul ;
- l'action de l'organe opéré sur le porte-outil est négligée devant les autres actions mises en jeu.

II.A – Vérification de la capacité du robot esclave

Objectif

Vérifier la capacité du robot esclave à respecter l'exigence de précision 1.3.3 et dimensionner les capteurs installés sur le robot en conséquence.

Afin de pouvoir asservir en position le robot esclave, il est nécessaire que la mesure de la position de l'outil soit la plus précise possible. En ce sens, il est nécessaire que la résolution de cette mesure (la plus petite valeur de déplacement mesurable) soit, dans le pire des cas, égale à l'écart maximal autorisé par le cahier des charges.

On étudiera uniquement l'influence du robot esclave sur l'écart de position de l'outil. Ainsi, cet écart ne dépend que de la structure cinématique du robot esclave et des capteurs utilisés pour l'asservissement. On considère pour la suite que si le robot esclave est capable de compenser les signaux physiologiques présentés figure 4 en respectant l'exigence 1.3.3 du cahier des charges présenté figure 3, il sera aussi capable de respecter ce cahier des charges pour la consigne donnée par le chirurgien à l'aide du robot maître.

Q 10. À partir de la figure 4, déterminer la valeur numérique de s_{\max} , la résolution maximale de mesure sur la position de l'outil lors d'une opération pour respecter l'exigence 1.3.3 du cahier des charges présenté figure 3.

La mise en place pré-opératoire définie précédemment permet de considérer que le repère $(B, \vec{x}_2', \vec{y}_2', \vec{z}_2')$ est un référentiel galiléen. C'est à partir de ce repère que sont définies les trajectoires de l'outil lors de l'opération.

Q 11. En traduisant la propriété cinématique de la liaison hélicoïdale de pas à droite p et d'axe (P, \vec{z}_3) entre les solides 4 et 8, donner la relation liant $\lambda(t)$, λ_0 , p et θ_{83} . En déduire l'expression du vecteur position \overline{BD} caractérisant le point opératoire de l'outil dans la base $(\vec{x}_3, \vec{y}_3, \vec{z}_3)$ en fonction de l_3 , l_4 , λ_0 , p et $\theta_{83}(t)$.

Q 12. En supposant que $\theta_{32}(t)$ reste de faible amplitude, exprimer les coordonnées (x_D, y_D, z_D) du vecteur \overline{BD} dans la base $(\vec{x}_2', \vec{y}_2', \vec{z}_2')$ en fonction l_3 , l_4 , λ_0 , p , $\theta_{32}(t)$ et $\theta_{83}(t)$.

Afin de déterminer la résolution de mesure s_D sur le déplacement du point D , il est choisi d'utiliser une hypothèse de propagation quadratique des incertitudes avec un coefficient de sécurité de 3. Ainsi, on peut écrire

$$s_D = 3\sqrt{s_X^2 + s_Y^2 + s_Z^2}$$

où s_X , s_Y et s_Z sont les résolutions de mesure respectivement suivant les directions \vec{x}_2' , \vec{y}_2' et \vec{z}_2' .

Afin de réaliser l'asservissement du robot esclave, deux capteurs identiques permettant la mesure des angles θ_{32} et θ_{83} ont été mis en œuvre. On note la résolution de ces capteurs s_{capteur} .

Q 13. Exprimer s_D en fonction de l_3 , p , et la résolution de mesure sur les angles s_{capteur} . En déduire la valeur maximale de s_{capteur} pour pouvoir respecter l'exigence 1.3.3 du cahier des charges.

II.B – Détermination et vérification du modèle dynamique du robot esclave

Objectif

Déterminer le modèle dynamique du robot esclave en vue de l'élaboration de sa commande.

II.B.1) Vérification du fonctionnement du réducteur 9

Le réducteur 9, monté entre l'arbre moteur 7 et le bras secondaire 3, représenté sur la figure 7 par un ensemble de deux roues dentées est en fait un train épicycloïdal. L'action de l'arbre de sortie de ce réducteur sur le bras secondaire est modélisée par un couple dont le moment est noté $\vec{C}_{73} = C_{73}\vec{z}_2'$.

On se propose de vérifier les caractéristiques du réducteur fournies par le constructeur (rendement et rapport de transmission) dans l'optique de l'élaboration du modèle dynamique du robot.

Q 14. Exprimer \vec{C}_{73} , le moment de l'action mécanique exercée par l'arbre moteur 7 sur le bras secondaire 3 en B, en fonction de C_{m2} , r_9 et η_9 .

Un essai sur le réducteur 9 a permis d'obtenir la courbe figure 9 représentant l'évolution du couple en sortie du réducteur \vec{C}_{73} en fonction du couple en entrée C_{m2} .

Q 15. Conclure sur la validité des valeurs de r_9 et η_9 fournies par le constructeur.

II.B.2) Élaboration du modèle dynamique d'un axe du robot esclave

Le graphe de structure de la modélisation retenue pour le système est donné sur la figure A du document réponse.

Q 16. Sur la figure A, donner le nombre d'inconnues d'actions mécaniques (noté NI-AM) pour chacune des liaisons représentées sur le graphe de structure et indiquer les actions extérieures auxquelles sont soumises les différentes classes d'équivalence cinématiques.

Q 17. Proposer, le plus clairement et synthétiquement possible, sans calcul, une démarche qui permette d'exprimer le couple nécessaire C_{m2} à fournir sur l'arbre 7 du motoréducteur afin de réaliser le mouvement décrit précédemment.

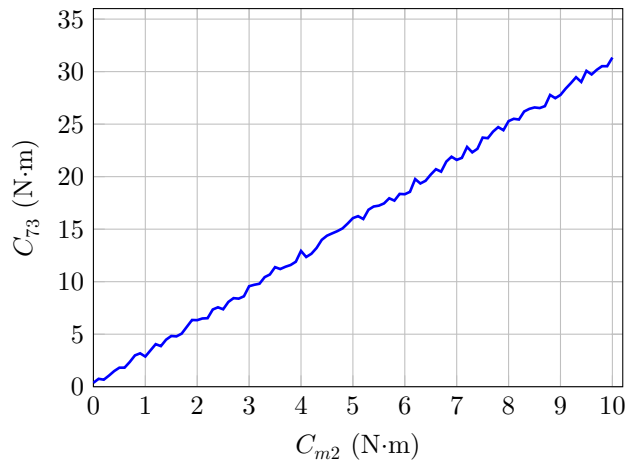


Figure 9 Évolution de C_{73} en fonction de C_{m2}

Q 18. Exprimer $\vec{V}_{G_4,4/1}$ la vitesse du point G_4 centre de gravité du bras terminal 4 dans son mouvement par rapport à la table 1, en fonction de l_3 , $\dot{\lambda}$ et $\dot{\theta}_{32}$.

Un essai a permis d'obtenir le relevé de mesure présenté figure 10 pour une loi de commande de $\theta_{32}(t)$ en trapèze de vitesse. On supposera que le temps de réponse du moteur est tel que l'évolution de la vitesse suit parfaitement son profil de commande.

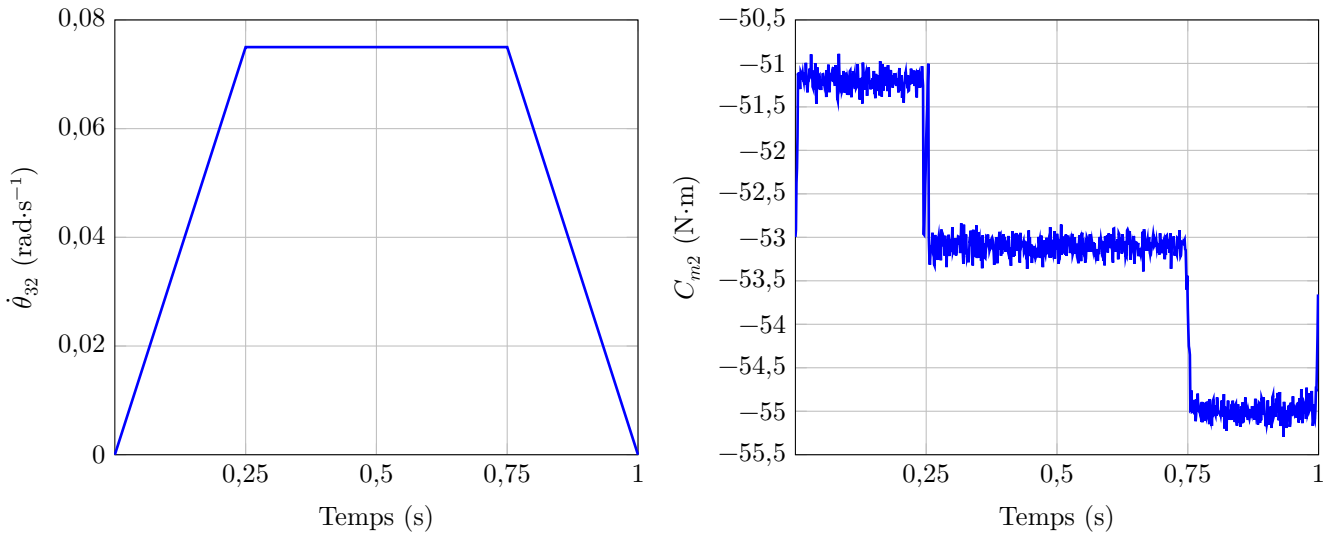


Figure 10 Évolution de $\dot{\theta}_{32}$ et de C_{m2}

Q 19. Justifier l'hypothèse que la valeur de $\theta_{32}(t)$ reste faible. En déduire que l'on pourra considérer pour la suite que

$$\forall t, \quad \cos(\theta_{32}(t)) \approx 1 \quad \text{et} \quad \sin(\theta_{32}(t)) \approx 0.$$

Q 20. Exprimer $\vec{\delta}_{B,4/1} \cdot \vec{z}_4$, la projection du moment dynamique au point B appartenant au bras terminal 4 dans son mouvement par rapport à la table 1 sur la direction \vec{z}_4 , en fonction de J_4 , m_4 , l_3 et $\ddot{\theta}_{32}$.

Q 21. En appliquant le principe fondamental de la dynamique, exprimer le couple C_{m2} sous la forme

$$J_{eq} \ddot{\theta}_{32}(t) = A C_{m2}(t) + C_r(t).$$

Donner alors l'expression littérale, puis la valeur numérique de

- J_{eq} en fonction de J_3 , J_4 , m_4 et l_3 ;
- A en fonction de r_9 et η_9 ;
- $C_r(t)$ en fonction de g (accélération de la pesanteur), m_3 , m_4 , a_3 , l_3 , α_1 et θ_{21} .

Q 22. À partir de la figure 10, déterminer les valeurs expérimentales du couple résistant $C_r(t)$ et de l'inertie équivalente J_{eq} ramenée sur l'axe (B, \vec{z}_3) .

Q 23. À partir de la figure 10, en comparant les valeurs théoriques et expérimentales de l'inertie équivalente et du couple résistant ramenés sur l'arbre 7 du motoréducteur, expliquer les écarts éventuels et conclure sur la validité du modèle utilisé.

III Définition et analyse de la chaîne d'asservissement du robot esclave

— **Objectif** —

Définir le régulateur de la chaîne d'asservissement du robot esclave, analyser ses performances vis-à-vis des perturbations en se limitant à celles dues aux couples de frottement sec et compléter la chaîne d'asservissement par la compensation de ces efforts.

Un robot étant un système multivariable comportant en particulier des couplages entre les dynamiques des différents axes, la mise en place d'une loi de commande prenant en compte tous les axes peut se révéler complexe. Dans le cadre de ce sujet, on suppose

- que des boucles internes locales à chaque axe motorisé ont été mises en place pour asservir le couple de chaque articulation à un couple de référence. Ceci permet de considérer le robot comme un système dont les entrées sont les couples moteurs intervenant dans les différentes articulations ;
- que des termes de compensation active des couples dus à la pesanteur ont été mis en place sur chaque articulation ;
- que les couplages entre les axes sont modélisés comme des entrées de perturbation dans les chaînes d'asservissement.

L'objectif de cette partie est de déterminer la loi de commande permettant d'assurer l'asservissement de position des articulations θ_{32} et θ_{21} à des angles de référence issus du modèle cinématique inverse (figure 2). Pour la suite de l'étude, on note les positions articulaires $q_j = \theta_j [j = 32, 21]$ et les consignes pour les chaînes d'asservissement associées $q_j^* = \theta_j^* [j = 32, 21]$.

III.A – Calcul d'un correcteur et analyse partielle des performances de la chaîne d'asservissement

— **Objectif** —

Déterminer un correcteur pour la chaîne d'asservissement de la position angulaire des articulations. Afin d'aboutir à une démarche générale (indépendante d'une articulation particulière), la loi de commande sera paramétrée par le moment d'inertie équivalent de l'articulation considérée.

Au regard des hypothèses précédentes, la synthèse du correcteur associé à une articulation j peut être effectuée en utilisant le modèle suivant

$$J_{eq}\ddot{q}_j(t) = c_j(t) + c_{ext}(t)$$

où q_j est l'angle de rotation de l'articulation considérée, J_{eq} est le moment d'inertie équivalent ramené sur l'axe de l'articulation j , c_j est le couple moteur pour l'articulation considérée et c_{ext} modélise un couple perturbateur représentant : les efforts de frottement sec, le couple dû à l'influence des autres axes et d'éventuels couples résiduels modélisant les incertitudes de compensation des effets de la gravité.

En supposant que les hypothèses précédentes sont validées, la chaîne d'asservissement de l'articulation considérée est représentée par le schéma bloc de la figure 11 où $T(p) = Q_j(p)/C_j(p)$ est la fonction de transfert du couple de commande c_j de l'articulation j vers la position q_j et où K_1 et K_2 sont les gains de la loi de commande choisie.

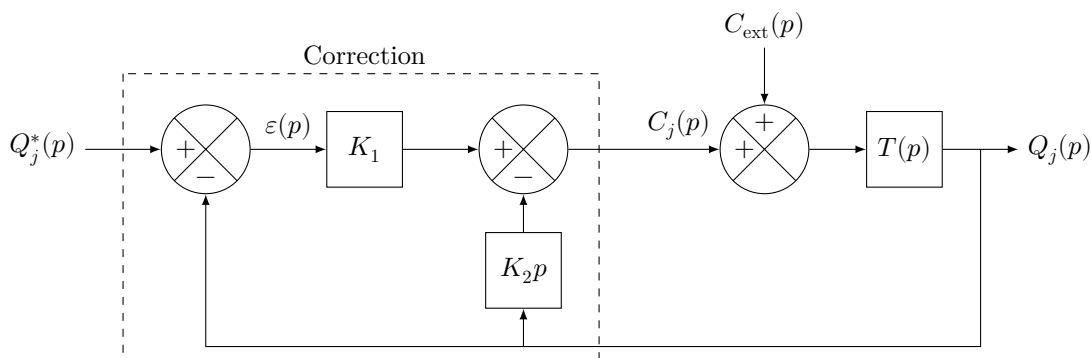


Figure 11 Modèle de synthèse de la chaîne d'asservissement d'une articulation

Les mesures disponibles étant réalisées au moyen de capteurs placés directement sur les motoréducteurs pour des questions de facilité de réalisation, on suppose que les grandeurs disponibles sont les positions angulaires des articulations. Pour cette raison, l'asservissement des axes est réalisé sur les mesures des positions angulaires des

articulations et non directement sur les positions cartésiennes. Le cahier des charges partiel de cet asservissement est donné par le diagramme des exigences de la figure 12 déduit des exigences exprimées dans le repère cartésien du cahier des charges figure 3.

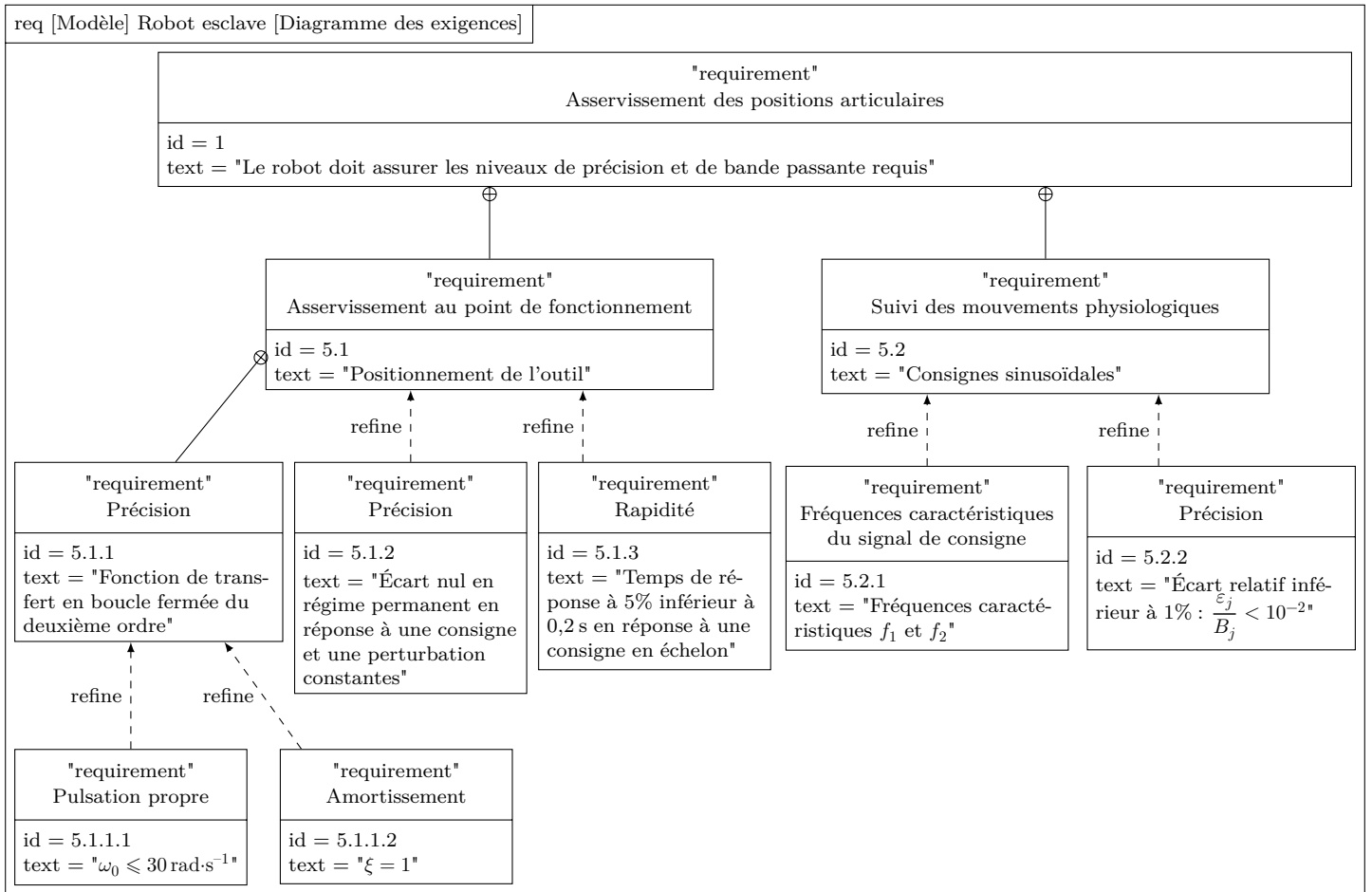


Figure 12 Diagramme des exigences de la chaîne d'asservissement

Q 24. Déterminer l'expression de $T(p)$. Exprimer, sous forme canonique, la fonction de transfert en boucle fermée $F_j(p) = \frac{Q_j(p)}{Q_j^*(p)}$ en fonction de J_{eq} , K_1 et K_2 . Déterminer alors les expressions littérales de K_1 et K_2 en fonction de J_{eq} , de la pulsation propre ω_0 et de l'amortissement ξ (exigence 5.1.1 du cahier des charges figure 12).

Un des problèmes majeurs de ce type de robot, surtout aux faibles vitesses de déplacement, est la présence d'efforts de frottement sec de valeur importante qui peuvent se traduire par des oscillations aux faibles vitesses ou encore par des erreurs en régime permanent. Pour l'analyse en régime permanent, une solution est de modéliser ce type d'effort comme un signal perturbateur externe constant.

Q 25. En conservant les gains K_1 et K_2 déterminés précédemment, préciser la fonction de transfert en boucle fermée $D(p) = \frac{Q_j(p)}{C_{ext}(p)}$ en fonction de J_{eq} , ω_0 et ξ . Déterminer alors littéralement l'écart en régime permanent, $\lim_{t \rightarrow +\infty} \varepsilon(t)$, pour une variation en échelon de l'effort perturbateur $c_{ext}(t) = C_{ext0} \Upsilon(t)$ d'amplitude C_{ext0} où $\Upsilon(t)$ représente l'échelon d'Heaviside. Conclure sur la performance associée.

III.B – Amélioration des performances par compensation du couple de perturbation

— Objectif —

Améliorer les performances de la loi de commande vis-à-vis des couples perturbateurs extérieurs.

Une solution pour améliorer la performance en précision serait de compléter le correcteur en introduisant un terme intégral. Cependant, l'introduction de ce terme diminuera les marges de stabilité et son calcul peut s'avérer difficile au regard de la fonction de transfert en boucle ouverte s'il est nécessaire d'assurer un certain niveau de performance dynamique.

Une solution alternative est de compenser le terme perturbateur en introduisant une loi de commande $c_j(t) = \tilde{c}_j(t) - c_{ext}(t)$ (soit après compensation, un modèle du procédé à considérer $J_{eq}\ddot{q}_j(t) = \tilde{c}_j(t)$ ne faisant pas apparaître de terme perturbateur). Cependant, cette solution nécessite de disposer de la mesure du signal

perturbateur, irréalisable en pratique. Afin de répondre à ce problème, une solution est de mettre en place un observateur permettant d'obtenir une estimée $\hat{c}_{\text{ext}}(t)$ du couple extérieur. Cet observateur est mis en place en utilisant les relations suivantes

$$\begin{cases} \hat{Q}_j(p) = T(p)(C_j(p) + \hat{C}_{\text{ext}}(p)) \\ \hat{C}_{\text{ext}}(p) = K(p)(Q_j(p) - \hat{Q}_j(p)) \end{cases}$$

où $K(p)$ est un correcteur à déterminer et $\hat{Q}_j(p)$ une estimation de $Q_j(p)$.

Q 26. En utilisant ces équations, compléter le schéma bloc modélisant cet observateur (figure B du document réponse).

Q 27. Au moyen d'une approche à choisir, montrer que le schéma bloc de la figure B, représentatif de l'observateur, peut être réduit au schéma bloc équivalent de la figure 13.

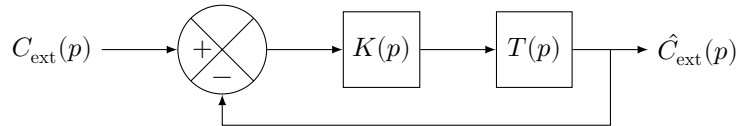


Figure 13 Modèle équivalent de l'estimateur du couple perturbateur

Le calcul du correcteur $K(p)$ peut être alors effectué en utilisant le schéma bloc de la figure 13 où $C_{\text{ext}}(p)$ peut être interprété comme une consigne fictive.

Q 28. En adoptant une démarche comparable à celle utilisée dans la sous-partie III.A, proposer la fonction de transfert d'un correcteur $K(p)$ à deux paramètres, notés K'_1 et K'_2 , de façon à ce que la fonction de transfert en boucle fermée ait un polynôme caractéristique du second ordre $(p + \omega'_0)^2$, d'amortissement $\xi = 1$ et de pulsation propre $\omega'_0 = 5\omega_0$. Exprimer littéralement ces deux paramètres en fonction de J_{eq} , ω_0 et ξ . On s'attachera à justifier brièvement que l'erreur en régime permanent est nulle vis-à-vis d'un couple c_{ext} constant, c'est à dire que $\lim_{t \rightarrow \infty} (c_{\text{ext}}(t) - \hat{c}_{\text{ext}}(t)) = 0$ en réponse à une variation en échelon du couple perturbateur $c_{\text{ext}}(t) = C_{\text{ext}0} \Upsilon(t)$. Cette première structure de commande correspondant à la relation

$$C_j(p) = \tilde{C}_j(p) - \hat{C}_{\text{ext}}(p) = (K_1(Q_j^*(p) - Q_j(p)) - K_2 p Q_j(p)) - \hat{C}_{\text{ext}}(p)$$

peut être représentée par le schéma bloc de la figure 14. Elle sera conservée et complétée dans la suite de l'étude.

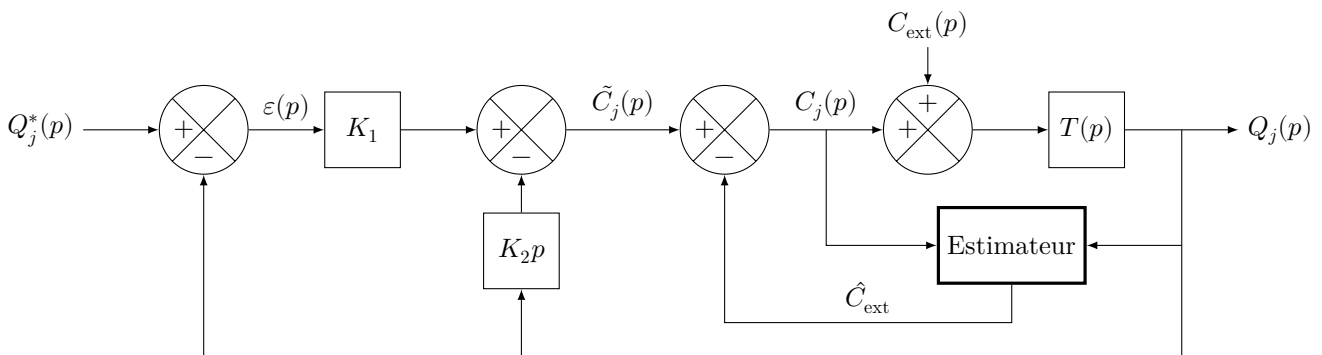


Figure 14 Schéma bloc de la commande avec estimation et compensation de couple perturbateur

L'introduction de la compensation $C_j(p) = (K_1(Q_j^*(p) - Q_j(p)) - K_2 p Q_j(p)) - \hat{C}_{\text{ext}}(p)$ de la perturbation modifie la structure de la boucle et la stabilité en boucle fermée n'est plus garantie a priori.

Q 29. En utilisant cette compensation, déterminer la fonction de transfert $\frac{Q_j(p)}{C_{\text{ext}}}$ et l'exprimer en fonction de $T(p)$, K_1 , K_2 et $K(p)$ (on supposera que la consigne est nulle $Q_j^* = 0$ et que le système est bouclé par le correcteur déterminé à la sous-partie III.A). En déduire le polynôme caractéristique puis, en justifiant la réponse, conclure sur la stabilité du système bouclé et sur l'écart en régime permanent lorsque le couple perturbateur c_{ext} est constant.

IV Analyse des performances vis-à-vis des mouvements respiratoires

Objectif

Quantifier le niveau de performance de la loi de commande déterminée en considérant la consigne correspondant aux mouvements physiologiques. Une amélioration de la loi de commande est ensuite envisagée sous la forme d'une anticipation sur la consigne pour améliorer les performances.

Cette partie porte sur l'analyse et l'amélioration des performances vis-à-vis des signaux respiratoires. Pour ce type de signaux, la consigne de position angulaire est modélisée par le signal $q_j^*(t) = B \sin(\omega t)$ où l'amplitude B (comprise entre 0,04 et 0,09 rad) et la pulsation ω (comprise entre les deux valeurs ω_1 et ω_2) sont calculées à partir des deux termes sinusoïdaux retenus dans la partie I.A. On considère le schéma de la figure 11, on suppose que la structure de correction permet d'assurer la pulsation propre ω_0 souhaitée en boucle fermée et que les perturbations extérieures sont nulles ($C_{\text{ext}} = 0$).

Q 30. La fonction de transfert de la consigne $Q_j^*(p)$ vers l'écart $\varepsilon(p)$, obtenue à partir du schéma bloc de la figure 11, peut être approchée dans la bande de pulsations $\omega \ll \omega_0$, caractéristique des signaux de consigne, par la relation $\frac{\varepsilon(p)}{Q_j^*(p)} \approx 0,066 p$. En utilisant cette approximation, calculer l'amplitude de l'écart en régime permanent vis-à-vis des deux termes de consigne sinusoïdaux retenus pour modéliser les mouvements respiratoires. Conclure sur cette performance comparativement aux exigences de précision du cahier des charges exprimées dans la figure 12.

Afin d'améliorer ce niveau de performance, on complète la loi de commande en ajoutant un terme d'anticipation $c_a(t)$ selon la structure de commande représentée d'un point de vue symbolique par le schéma de la figure 15 (pour cette partie, on ne tiendra pas compte des perturbations, seule la structure représentée sur ce schéma bloc sera considérée). La conception de ce terme d'anticipation est l'objectif de la suite de l'étude.

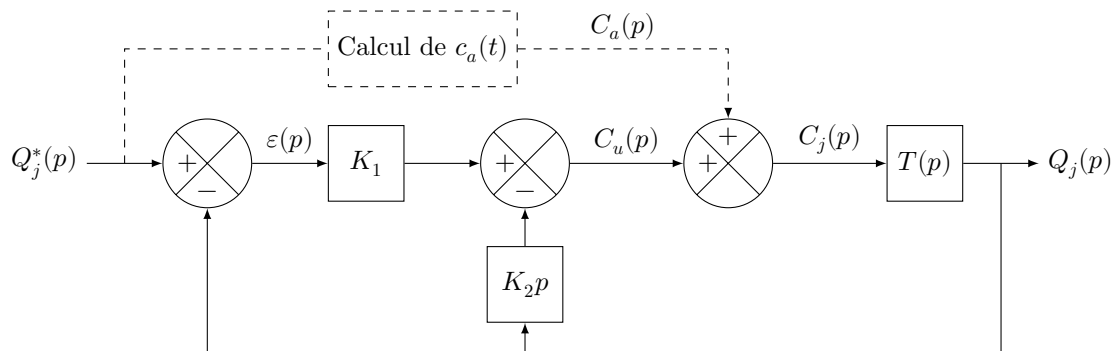


Figure 15 Structure de commande avec anticipation sur la consigne

Q 31. En utilisant les différents éléments de la structure représentée, en particulier la fonction de transfert $T(p) = \frac{Q_j(p)}{C_j(p)}$, et en supposant que la consigne est idéalement suivie sans erreur, c'est à dire $q_j(t) \equiv q_j^*(t)$, donner en fonction de $q_j^*(t)$ et de ses dérivées l'expression temporelle du couple idéal $c_j(t)$ et du couple $c_u(t)$ issu du correcteur. En déduire alors l'expression du terme d'anticipation $c_a(t)$ qu'il est nécessaire d'ajouter pour obtenir le comportement souhaité.

La structure de commande avec anticipation sur la consigne peut être réalisée selon le schéma bloc de la figure 16.

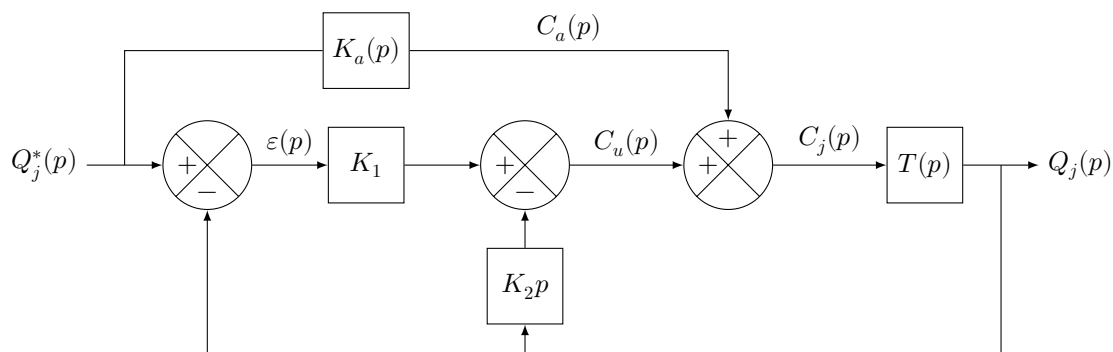


Figure 16 Structure de commande avec anticipation sur consigne

Q 32. Au regard de cette représentation (figure 16) :

- déterminer la fonction de transfert du correcteur par anticipation $K_a(p)$;
- déterminer la fonction de transfert en boucle fermée $F(p) = \frac{Q_j(p)}{Q_j^*(p)}$. Justifier alors que l'erreur est nulle vis-à-vis de la consigne et en particulier vis-à-vis de signaux de consigne sinusoïdaux.

Une fonction telle que $K_a(p)$ est difficile à réaliser en pratique, voire impossible. La réalisation de la loi de commande est numérique et on implante cette loi de commande selon la structure de la figure 17 en séparant le mouvement périodique dû à la respiration $\delta q_j^*(t) = B_1 \sin(\omega_1 t + \theta_1) + B_2 \sin(\omega_2 t + \theta_2)$ de la partie due à la consigne correspondant au point de fonctionnement $Q_{j0}^*(p)$.

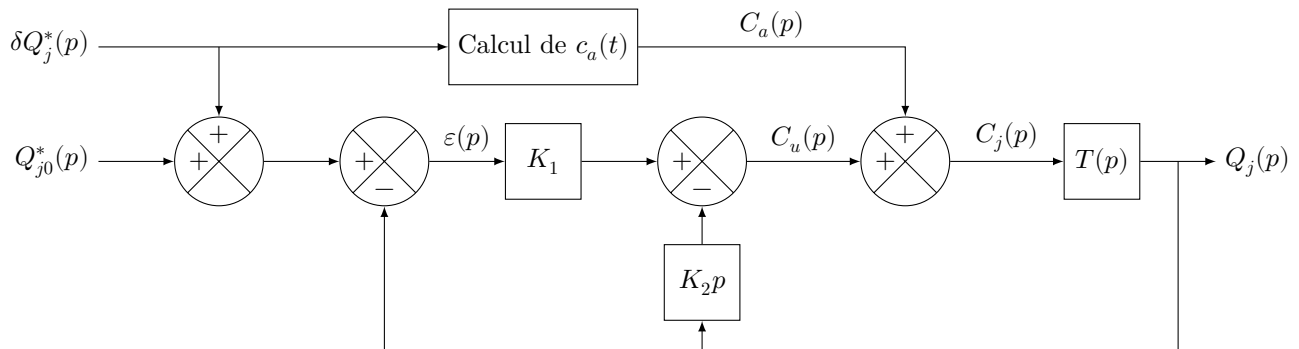


Figure 17 Schéma d'implantation de la structure de commande avec anticipation sur la consigne

Q 33. Donner alors l'équation permettant de calculer le signal d'anticipation $c_a(t)$ pour le cas du signal $\delta q_j^*(t)$ sinusoïdal retenu pour modéliser les mouvements physiologiques.

Question de synthèse

En adoptant cette stratégie de commande :

- la figure 18 montre le déplacement de la position angulaire de l'axe 3 en réponse à une variation en échelon d'amplitude 0,3 rad de la consigne ;
- la figure 19 montre les évolutions de la consigne sinusoïdale destinée à suivre les mouvements physiologiques, de la sortie et du signal d'écart associé.

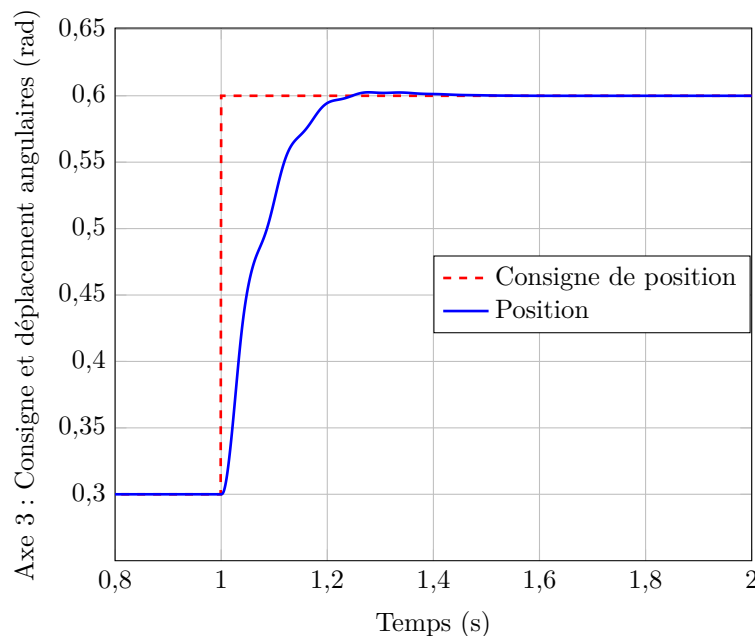


Figure 18 Axe 3 : réponse à une variation en échelon d'amplitude 0,3 rad de la consigne de position articulaire

Q 34. Analyser les réponses obtenues et conclure (en argumentant la réponse) sur la pertinence de ce système au regard de la problématique de compensation des mouvements physiologiques pour les robots de téléopération en chirurgie mini-invasive.

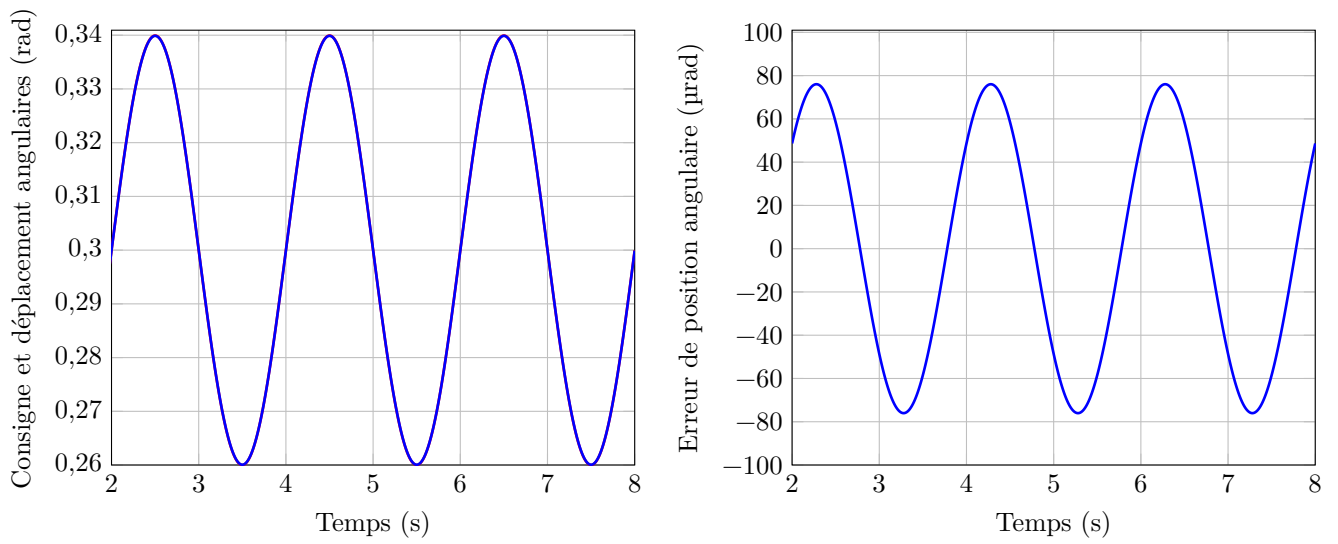


Figure 19 Axe 3 : réponse à une consigne sinusoïdale de la position angulaire de l'articulation

• • • FIN • • •



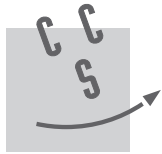
Numéro de place

Numéro d'inscription

Signature

Nom

Prénom



CONCOURS CENTRALE-SUPÉLEC

Épreuve : S2I PSI

Ne rien porter sur cette feuille avant d'avoir complètement rempli l'entête

Feuille /

Question 16

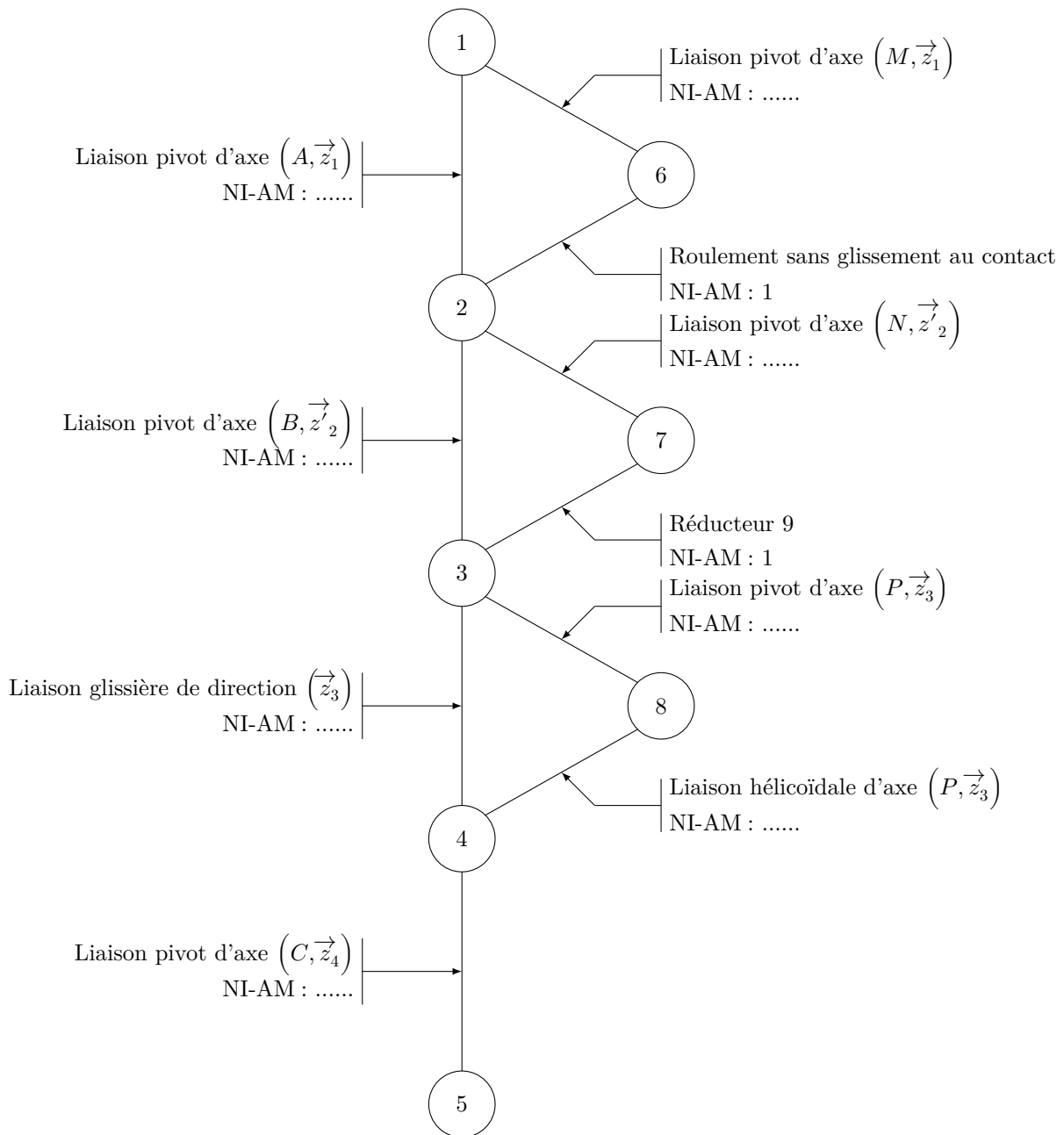


Figure A Graphe de structure du robot esclave, à compléter

Ne rien écrire

dans la partie barrée

S004-DR/20180913 MKIV

Question 26

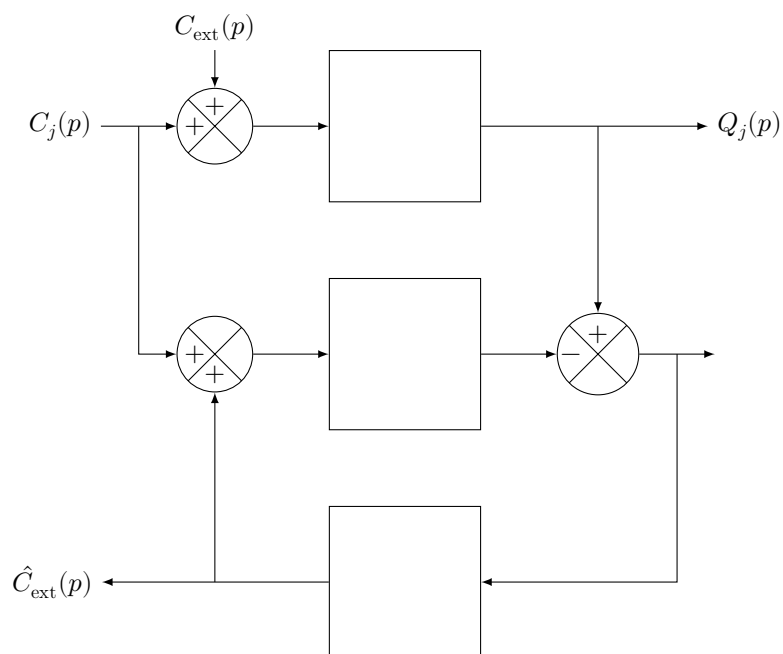


Figure B Schéma bloc de l'estimateur de couple perturbateur

Opérations et fonctions Python disponibles

Opérations sur les tableaux (`np.ndarray`)

- `np.array(u)` crée un nouveau tableau contenant les éléments de la liste `u`. La taille et le type des éléments de ce tableau sont déduits du contenu de `u`.
- `a.ndim` donne le nombre de dimensions du tableau `a` (1 pour un vecteur, 2 pour une matrice, etc.).
- `a.shape` est un tuple de `a.ndim` entiers correspondant à la taille du tableau `a` pour chacune de ses dimensions.
- `len(a)` donne la taille du tableau `a` dans sa première dimension (nombre d'éléments d'un vecteur, nombre de lignes d'une matrice, etc.) équivalent à `a.shape[0]`.
- `a.size` fournit le nombre total d'éléments du tableau `a`.
- `np.exp(a)` renvoie un tableau contenant terme à terme l'exponentielle de chaque élément du tableau `a`.
- `abs(a)` renvoie un tableau contenant terme à terme la valeur absolue (module pour les complexes) de chaque élément du tableau `a`.
- `np.dot(a, b)` renvoie le produit matriciel (lorsque cela est possible) des matrices `a` et `b`.
- `np.transpose(a)` et `a.T` renvoient la matrice transposée de la matrice `a`.
- `np.linspace(debut, fin, n)` renvoie un vecteur de `n` éléments linéairement espacés entre `debut` et `fin` inclus.
- `np.arange(debut, fin, pas)` renvoie un vecteur contenant des éléments régulièrement espacés de `pas` entre `debut` et `fin` exclu.

Opérations sur les nombres complexes (`complex`)

- un nombre imaginaire pur peut être écrit littéralement sous la forme d'un nombre flottant avec le suffixe `j` ou `J` (sans espace avant) : `1j`, `3.14J`, `1.23e-4j`.
- les opérateurs usuels (`+`, `-`, `*`, `/`, `**`) peuvent être utilisés avec des nombres complexes.
- `complex(re, im)` renvoie le nombre complexe de partie réelle `re` et de partie imaginaire `im` (équivalent à `re + im * 1j`).
- `cmath.rect(mod, arg)` renvoie le nombre complexe de module `mod` et d'argument `arg`.
- `c.real` et `c.imag` renvoient respectivement la partie réelle et la partie imaginaire du nombre complexe `c`.
- `abs(c)` et `cmath.phase(c)` renvoient respectivement le module et l'argument du nombre complexe `c`.
- `c.conjugate()` renvoie le conjugué du nombre complexe `c`.
- la bibliothèque `cmath` propose un ensemble de fonctions usuelles (`exp`, `log`, `log10`, `sqrt`, `cos`, `acos`, `sin`, `asin`, `tan`, `atan`, `cosh`, `acosh`, `sinh`, `asinh`, `tanh`, `atanh`) applicables à des nombres complexes. Ces fonctions renvoient systématiquement un nombre complexe même si leurs arguments sont réels ou si leur résultat pourrait s'exprimer sous la forme d'un nombre flottant (la partie imaginaire du résultat est alors nulle).