

Epreuve de Sciences Industrielles A

Durée 5 h

Si, au cours de l'épreuve, un candidat repère ce qui lui semble être une erreur d'énoncé, d'une part il le signale au chef de salle, d'autre part il le signale sur sa copie et poursuit sa composition en indiquant les raisons des initiatives qu'il est amené à prendre.

L'usage de calculatrices est interdit.

Aucun document n'est autorisé

Composition du sujet :

- 1 cahier de 31 pages de texte numérotées de 1 à 31.
- 1 cahier réponses de 23 pages à rendre à la fin de l'épreuve.

Il est demandé au candidat de formuler toutes les hypothèses qu'il jugera nécessaires pour répondre aux questions posées.

L'ensemble des réponses sera rédigé sur cahier réponses dans les espaces libres proposés pour chaque question.

La présentation, la lisibilité, l'orthographe, la qualité de la rédaction, la clarté et la précision des raisonnements entreront pour une part importante dans l'appréciation des copies. En particulier, les résultats non justifiés ne seront pas pris en compte. Les candidats sont invités à encadrer les résultats de leurs calculs.

Table AZALÉE

Le laboratoire EMSI (Études de Mécanique Sismique) du CEA (Commissariat à l'Énergie Atomique) dispose depuis 1990 de la plus grande table vibrante d'Europe : la table AZALÉE (**Figure 1**). Avec ses dimensions de 6 m × 6 m, cette table est utilisée pour tester des spécimens de grandes dimensions et de masse importante (jusqu'à 100 tonnes). Huit vérins hydrauliques, pouvant développer chacun une force maximale dynamique de 100 tonnes, permettent de réaliser des excitations tridimensionnelles.

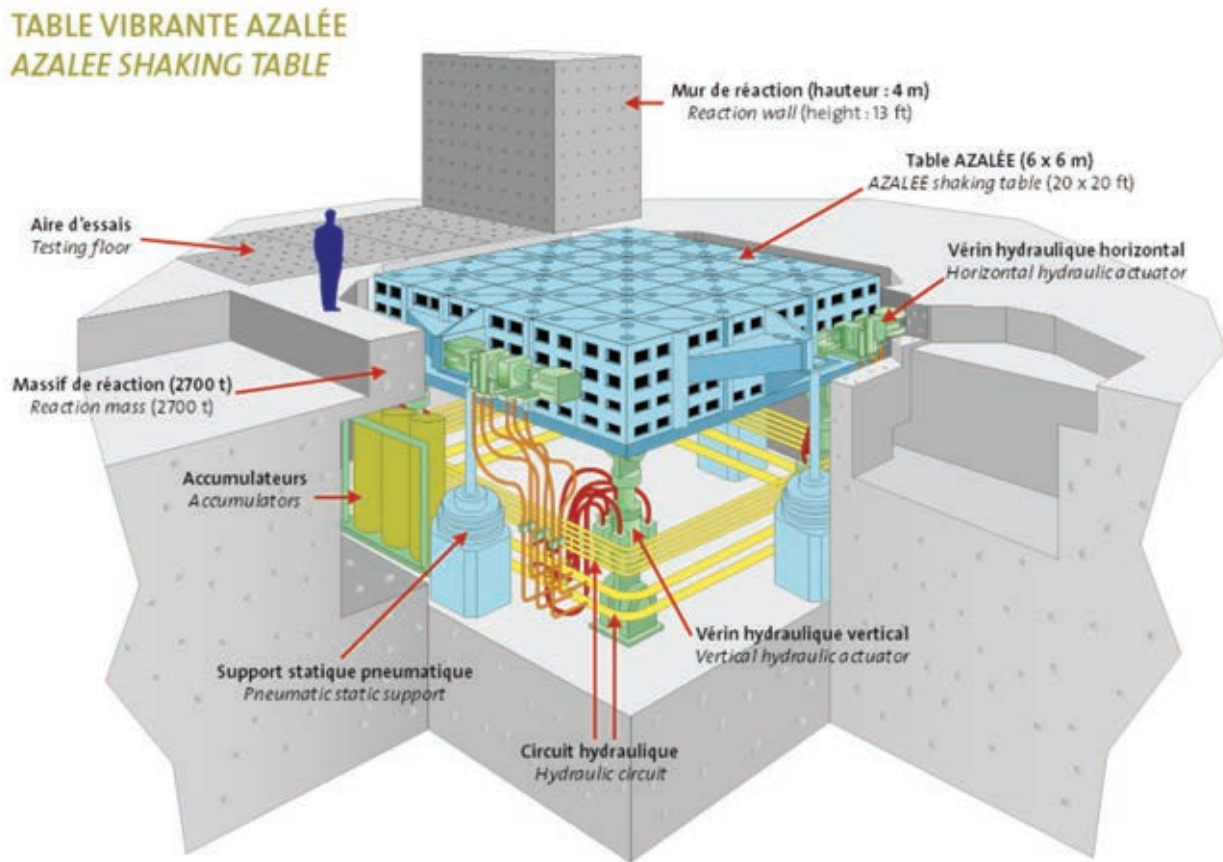


Figure 1 – Table vibrante AZALÉE

L'étude des effets d'un séisme sur une structure est encore trop complexe pour pouvoir être abordée sans un appui expérimental dédié, qui vient en renfort des simulations numériques. La table AZALÉE permet de reproduire expérimentalement le mouvement du sol ou du plancher d'un bâtiment sur lequel repose la structure. Ce mouvement est issu d'enregistrements de séismes réels qui ont eu lieu dans les zones sismiques un peu partout dans le monde (exemple d'un séisme à Kobe, au Japon, **Figure 2**). La **Figure 3** représente la table avec une maquette de bâtiment en béton armé, qui va subir une reproduction de séisme à l'aide des vérins. L'ensemble est, entre autres, muni de 92 accéléromètres, 50 capteurs de déplacement et 43 jauges de déformations, qui serviront pour l'analyse de la réponse. Une étude de ce type nécessite environ 3 années de travail (depuis la préparation de la campagne d'essais jusqu'à l'évacuation de la maquette), auxquelles s'additionne tout le dépouillement des données !

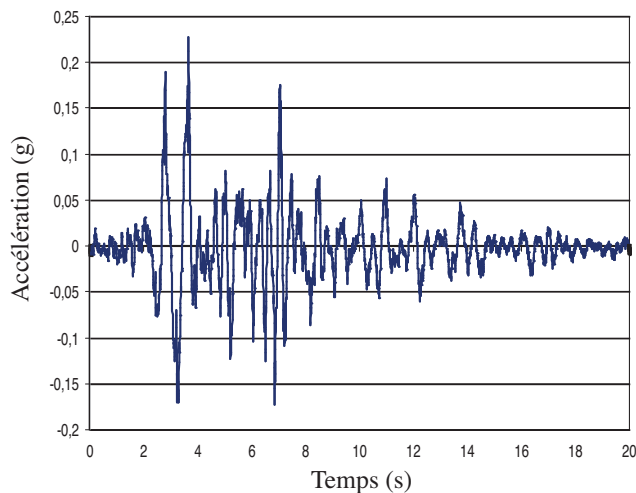


Figure 2 – Enregistrement d'un séisme à Kobe, au Japon (accélération dans une des trois directions, exprimée en g)

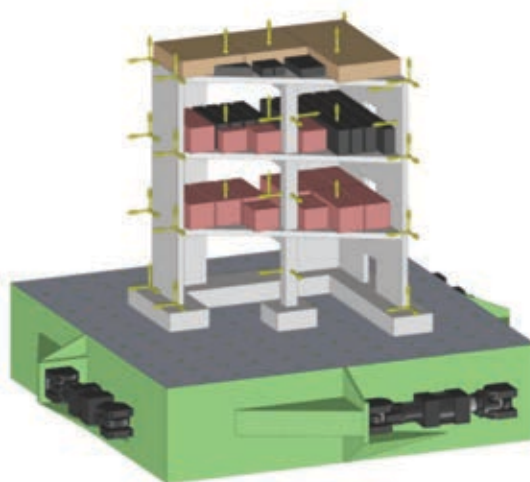


Figure 3 – Table AZALÉE avec une « maquette » de 9 m de haut d'un bâtiment en béton armé

Le diagramme partiel des exigences de la **Figure 4** présente les caractéristiques principales du système. Les valeurs numériques associées aux différents critères seront introduites au fur et à mesure des besoins dans la suite du sujet. L'objectif de ce sujet est d'appréhender, de manière très simplifiée, quelques-uns des modèles utilisés par les ingénieurs du CEA pour dimensionner et piloter les essais.

Travail demandé

Après une lecture préalable du sujet complet (durée indicative 15 min), vous serez amené(e) à vous intéresser à trois parties indépendantes, elles-mêmes constituées de nombreuses questions qui peuvent être traitées séparément :

- la **Partie I** (durée conseillée 1h45) aborde la vérification de l'exigence « Fournir à la table des mouvements caractéristiques d'un séisme » ;
- la **Partie II** (durée conseillée 1h30) s'intéresse à la modélisation du comportement temporel des éléments de la chaîne de transmission de puissance ;
- la **Partie III** (durée conseillée 1h30) se concentre sur la vérification de l'exigence « Contrôler les mouvements de la table ».

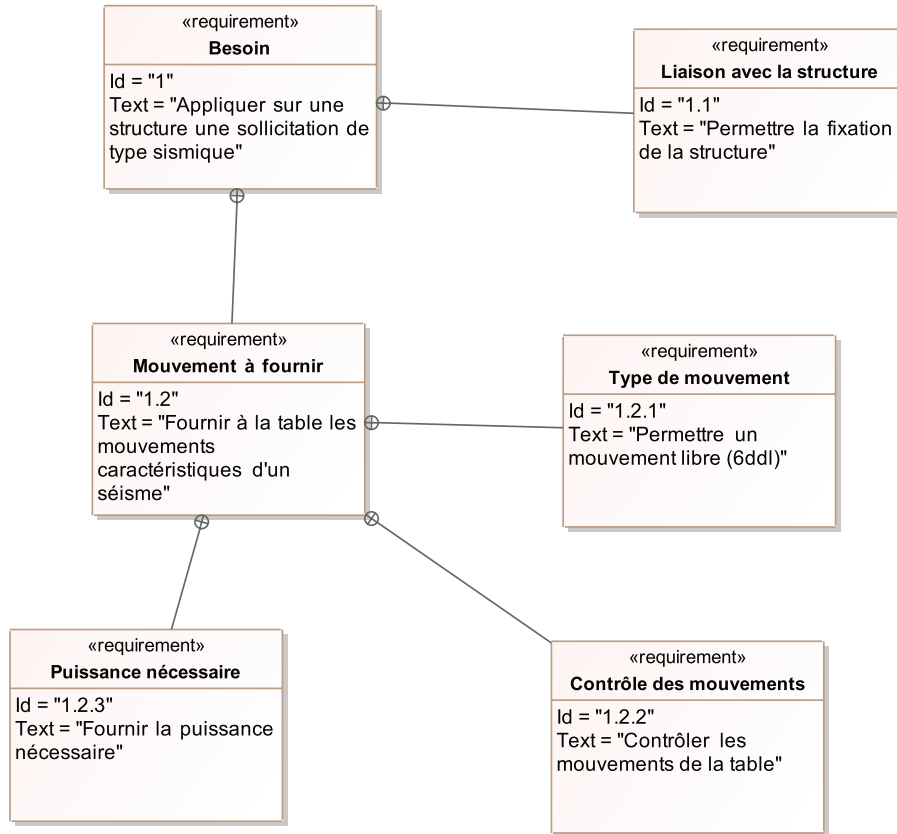


Figure 4 – Diagramme partiel des exigences

Applications numériques et notations

Applications numériques. — Dans le domaine des Sciences Industrielles, le fait de savoir calculer et analyser les valeurs des grandeurs utiles au dimensionnement est aussi important que celui de savoir déterminer leurs expressions littérales. C'est pourquoi, **une attention toute particulière sera accordée à la réalisation des applications numériques.**

Pour réaliser celles-ci sans l'usage d'une calculatrice, vous pourrez faire des approximations de bon sens, qui conduiront éventuellement à une erreur relative de quelques pourcents sur le résultat final. Par exemple, dans le calcul suivant, qui fait intervenir l'accélération de la pesanteur $g = 9,81 \text{ m}\cdot\text{s}^{-2}$, on pourra prendre :

$$\frac{\pi^2}{2} \frac{100}{24} (5 + 3 \cdot 10^{-2}) g \approx \frac{10}{2} \times 4 \times 5 \times 10 = 1000 \text{ m}\cdot\text{s}^{-2}$$

Notations. — Pour simplifier les notations dans ce sujet, le référentiel correspondant à un repère \mathcal{R}_i est lui aussi désigné par \mathcal{R}_i . Les torseurs cinématique, cinétique et dynamique du mouvement du solide \mathbf{j} par rapport au solide \mathbf{i} (ou par rapport au référentiel \mathcal{R}_i lié à celui-ci), exprimés en A , sont notés respectivement :

$$\mathcal{V}(j/i) = \left\{ \begin{array}{l} \vec{\Omega}(j/i) \\ \vec{V}(A, j/i) \end{array} \right\}_A, \quad \mathcal{C}(j/i) = \left\{ \begin{array}{l} \vec{R}_c(j/i) \\ \vec{\sigma}(A, j/i) \end{array} \right\}_A \quad \text{et} \quad \mathcal{D}(j/i) = \left\{ \begin{array}{l} \vec{R}_d(j/i) \\ \vec{\delta}(A, j/i) \end{array} \right\}_A$$

Le torseur des actions mécaniques exercées par le solide \mathbf{i} sur le solide \mathbf{j} , exprimé en A , est noté :

$$\mathcal{T}(i \rightarrow j) = \left\{ \begin{array}{l} \vec{F}(i \rightarrow j) \\ \vec{M}(A, i \rightarrow j) \end{array} \right\}_A$$

Si le torseur cinématique et le torseur des actions mécaniques précédents sont exprimés en projection dans une base orthonormée $(\vec{x}, \vec{y}, \vec{z})$, on utilisera les notations :

$$\mathcal{V}(j/i) = \begin{Bmatrix} \omega_{x,ji} & v_{x,ji} \\ \omega_{y,ji} & v_{y,ji} \\ \omega_{z,ji} & v_{z,ji} \end{Bmatrix}_{(A, \vec{x}, \vec{y}, \vec{z})} \quad \text{et} \quad \mathcal{F}(i \rightarrow j) = \begin{Bmatrix} X_{ij} & L_{ij} \\ Y_{ij} & M_{ij} \\ Z_{ij} & N_{ij} \end{Bmatrix}_{(A, \vec{x}, \vec{y}, \vec{z})}$$

Les dérivées première et seconde d'une quantité $x(t)$ par rapport au temps pourront être notées indifféremment :

$$\dot{x} = \frac{dx}{dt} \quad \text{et} \quad \ddot{x} = \frac{d^2x}{dt^2}$$

Enfin, on notera, lorsque cela est possible, une fonction dans le domaine temporel par une lettre minuscule (e.g. $i(t)$) et sa transformée de Laplace par une lettre majuscule (soit $I(p)$).

Remarque. — Les concepteurs du sujet remercient le CEA pour les informations et documents fournis. Cependant, les figures, modélisations et valeurs numériques utilisées dans ce sujet ne sont pas nécessairement fidèles au système réel et n'engagent en aucune façon le CEA. Elles sont uniquement proposées par les concepteurs du sujet afin d'appréhender de manière plausible les grandes lignes du fonctionnement et d'étudier un certain nombre de problématiques technologiques.

Étude de l'exigence « Fournir à la table les mouvements caractéristiques d'un séisme »

Objectif. — On s'intéresse à l'exigence « Fournir à la table des mouvements caractéristiques d'un séisme ». Plus précisément, on va s'intéresser à la cinématique de la table AZALÉE assurant des mouvements représentatifs de ceux d'un sol (exigence « Permettre un mouvement libre »), ainsi qu'aux actions mécaniques que doivent pouvoir développer les vérins pour assurer des accélérations compatibles avec des essais sismiques (exigence « Fournir la puissance nécessaire »). Le tableau suivant précise les critères et niveaux associés à ces exigences (le g est ici l'unité d'accélération : $1 g = 9,81 \text{ m s}^{-2}$).

Exigence	Critères d'appréciation	Niveau
Fournir la puissance nécessaire	<ul style="list-style-type: none"> • Masse de la table m_t • Masse maximale de la structure testée m_s • Masse des pièces des vérins m_v • Accélération dans la direction x • Accélération dans la direction y • Accélération dans la direction z 	<ul style="list-style-type: none"> • 25 tonnes • $\leq m_{s\text{max}} = 100$ tonnes • négligée • $\leq \ddot{x}_{\text{max}} = 1 g$ (acc) • $\leq \ddot{y}_{\text{max}} = 1 g$ (acc) • $\leq \ddot{z}_{\text{max}} = 3 g$ (acc)
Permettre un mouvement libre	<ul style="list-style-type: none"> • Déplacement maximal dans la direction x • Déplacement maximal dans la direction y • Déplacement maximal dans la direction z 	<ul style="list-style-type: none"> • $\leq x_{\text{max}} = \pm 125$ mm • $\leq y_{\text{max}} = \pm 125$ mm • $\leq z_{\text{max}} = \pm 100$ mm

I.1 — Modélisation simplifiée d'une structure soumise à un séisme

Pour comprendre les phénomènes mis en jeu lors d'un séisme, on se propose d'utiliser le modèle très simplifié de la **Figure 5**. La structure (le bâtiment de la **Figure 3**) est modélisée par 4 poutres, encastées au niveau du sol (fondations) et supportant un toit. Les poutres sont supposées pouvoir fléchir sous l'effet des vibrations du sol, tandis que le toit est infiniment rigide.

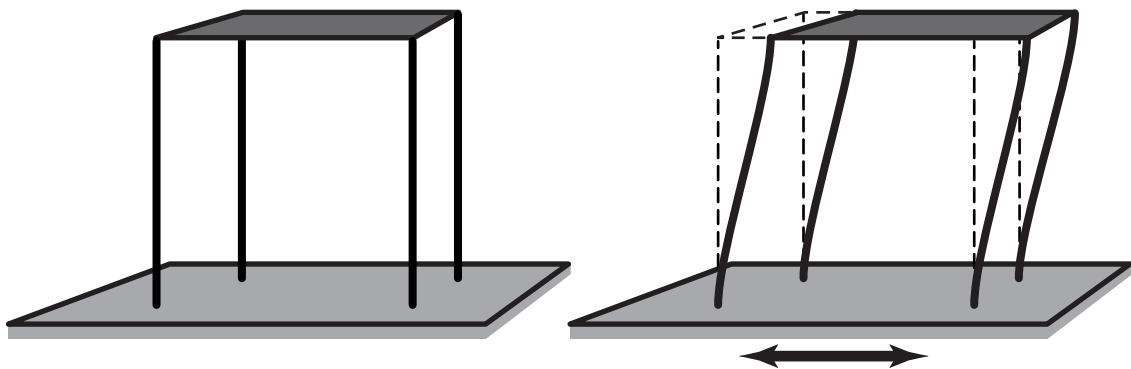


Figure 5 – Modèle de la structure testée, au repos et en mouvement sous l'influence des déplacements du sol

Le modèle d'une des poutre est donné sur la **Figure 6** (gauche). Il s'agit d'une poutre droite de longueur H et d'extrémités respectives (A, B). Les conditions aux limites sont représentées sur la figure, ainsi qu'un effort extérieur $\vec{F} = F\vec{y}$. La poutre a une section carrée S de côté a . Elle est constituée d'un matériau élastique linéaire isotrope de module d'Young E . Le moment quadratique de flexion autour de \vec{x} de la section S est noté I . On se place dans le cadre de la théorie des poutres avec un modèle de flexion d'Euler-Bernoulli et on prend comme convention que le torseur de cohésion à la cote z représente les actions mécaniques intérieures exercées par la partie aval ($> z$) sur la partie amont ($< z$).

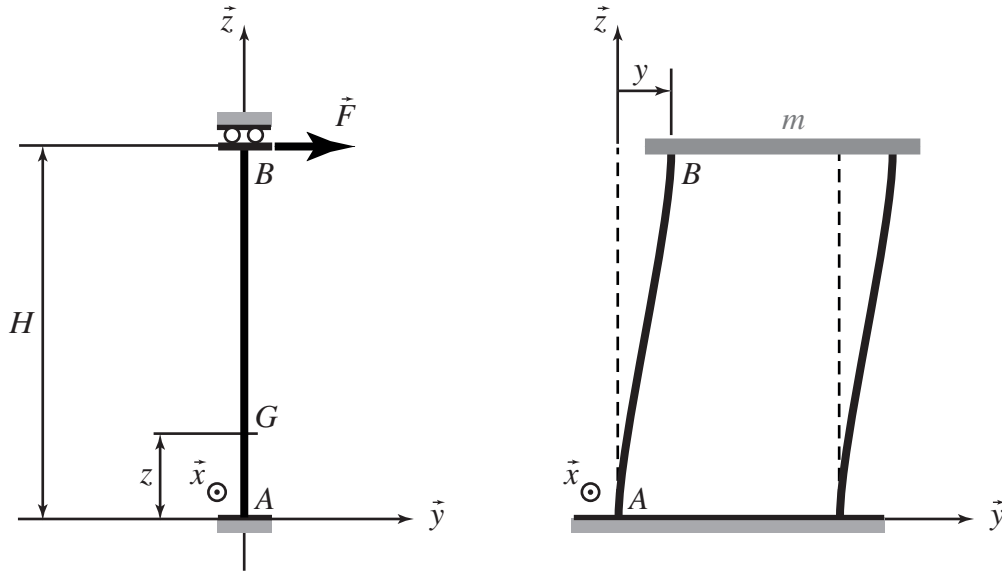


Figure 6 – Étude de la flexion d'une des 4 poutres, puis de l'ensemble

Question 1

Calculer $v(H)$ la flèche au point B induite par l'effort \vec{F} (telle que le déplacement en B soit $\vec{u}(B) = v(H)\vec{y}$). On en déduira la raideur en flexion k de cette poutre définie par la relation $F = kv(H)$.

On s'intéresse maintenant à la structure de la **Figure 6** (droite), constituée de 4 poutres identiques à la précédente (seules les deux poutres au premier plan sont représentées), supportant le toit indéformable de masse m . On néglige les effets d'inertie sur les poutres devant la dynamique du toit, dont la position est repérée à l'aide du paramètre y par rapport au sol, considéré comme un référentiel galiléen.

Question 2

Donner l'équation du mouvement qui régit la dynamique de la table dans son mouvement par rapport au sol lorsqu'elle n'est soumise à aucune sollicitation extérieure.

On suppose maintenant que le sol est en mouvement, du fait d'un séisme, et le référentiel associé ne peut donc plus être considéré comme galiléen. La **Figure 7** introduit cette distinction entre le référentiel terrestre (repère associé $(O, \vec{x}_0, \vec{y}_0, \vec{z}_0)$), supposé galiléen, et le référentiel lié au sol (repère associé $(A, \vec{x}, \vec{y}, \vec{z})$). Le sol est animé d'un mouvement de translation par rapport au référentiel galiléen, mais non uniforme car $\vec{O}\vec{A}$ est régi par des signaux du type de celui représenté sur la **Figure 2**.

Pour fixer les idées, on suppose un signal simple, tel que $\vec{O}\vec{A} = Y_s(t)\vec{y}_0$ avec $Y_s(t) = A_s \sin \omega_s t$, où A_s est l'amplitude et ω_s la pulsation du signal sismique.

Question 3

Donner l'équation du mouvement qui régit maintenant la dynamique de la table dans son mouvement par rapport au sol. On exprimera cette relation sous la forme :

$$\frac{d^2y}{dt^2}(t) + \omega^2 y(t) = f(t)$$

et on précisera les expressions de ω et $f(t)$ en fonction des données du problème.

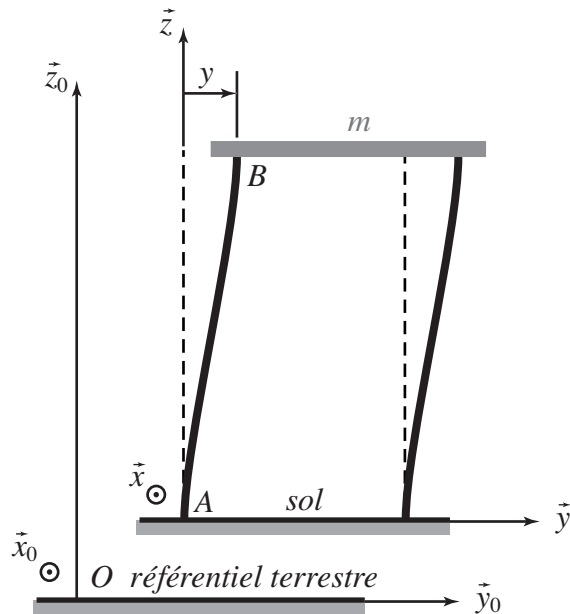


Figure 7 – Mouvement du sol dû à un séisme

Question 4

Expliquer, à partir de ce modèle simple (on n'a notamment pas pris en compte l'amortissement), comment on peut être amené à modifier la conception d'un bâtiment lorsque l'on dispose d'enregistrement de signaux sismiques probables dans la région.

Des modélisations aussi simplistes ne sont évidemment pas suffisantes pour dimensionner un bâtiment, et des essais sont parfois nécessaires. C'est l'objet de la table sismique qui est étudiée ici.

1.2 — Analyse du fonctionnement cinématique de la table

La **Figure 8** représente une schématisation de la table, liée au bâti (ou massif de réaction) par 8 vérins : 4 vérins horizontaux reliés à la table par le biais d'« oreilles » et 4 vérins verticaux. La table est notée **1** et le massif **0**. Les 8 vérins, indicés k , sont constitués d'une tige 2_k et d'un corps 3_k .

La liaison entre la tige et le corps des vérins est modélisée, assez classiquement, par une liaison pivot glissant. La **Figure 9** offre une vue de la solution technologique utilisée pour lier les vérins eux-mêmes à la table et au massif. La modélisation choisie est une liaison rotule. L'ensemble des liaisons sont **supposées, pour l'instant, parfaites**. Cependant, du fait des énormes efforts mis en jeu dans le système, nous serons amenés à réfléchir à cette schématisation dans la suite.

Pour alléger les réponses, les chaînes $k = 1, \dots, 8$ étant identiques du point de vue cinématique, on ne demande sur le **Cahier Réponses** que les informations correspondant à l'une d'entre elles : celle verticale sur laquelle les numéros des pièces **0**, **1**, 2_k et 3_k ont été indiqués sur la **Figure 8**. Cependant, dans les calculs d'hyperstatisme qui suivent, **il est demandé de prendre les 8 chaînes en compte**.

Question 5

Le graphe de structure (graphe des liaisons) du **Cahier Réponses** est associé au schéma cinématique de la **Figure 8**. Compléter le tableau en précisant pour chaque liaison sa désignation, les éléments géométriques caractéristiques (axe, centre, ...), la forme minimale du torseur cinématique $\mathcal{V}(j/i)$ et la forme minimale du torseur d'actions mécaniques transmissibles $\mathcal{T}(i \rightarrow j)$.

Question 6

Déterminer le nombre de mobilités m_c du mécanisme, considéré tridimensionnel, modélisé par le schéma cinématique de la **Figure 8**. Déterminer le degré d'hyperstatisme h du modèle.

Dans la pratique, du fait des énormes actions mécaniques mises en jeu, la schématisation simpliste précédente

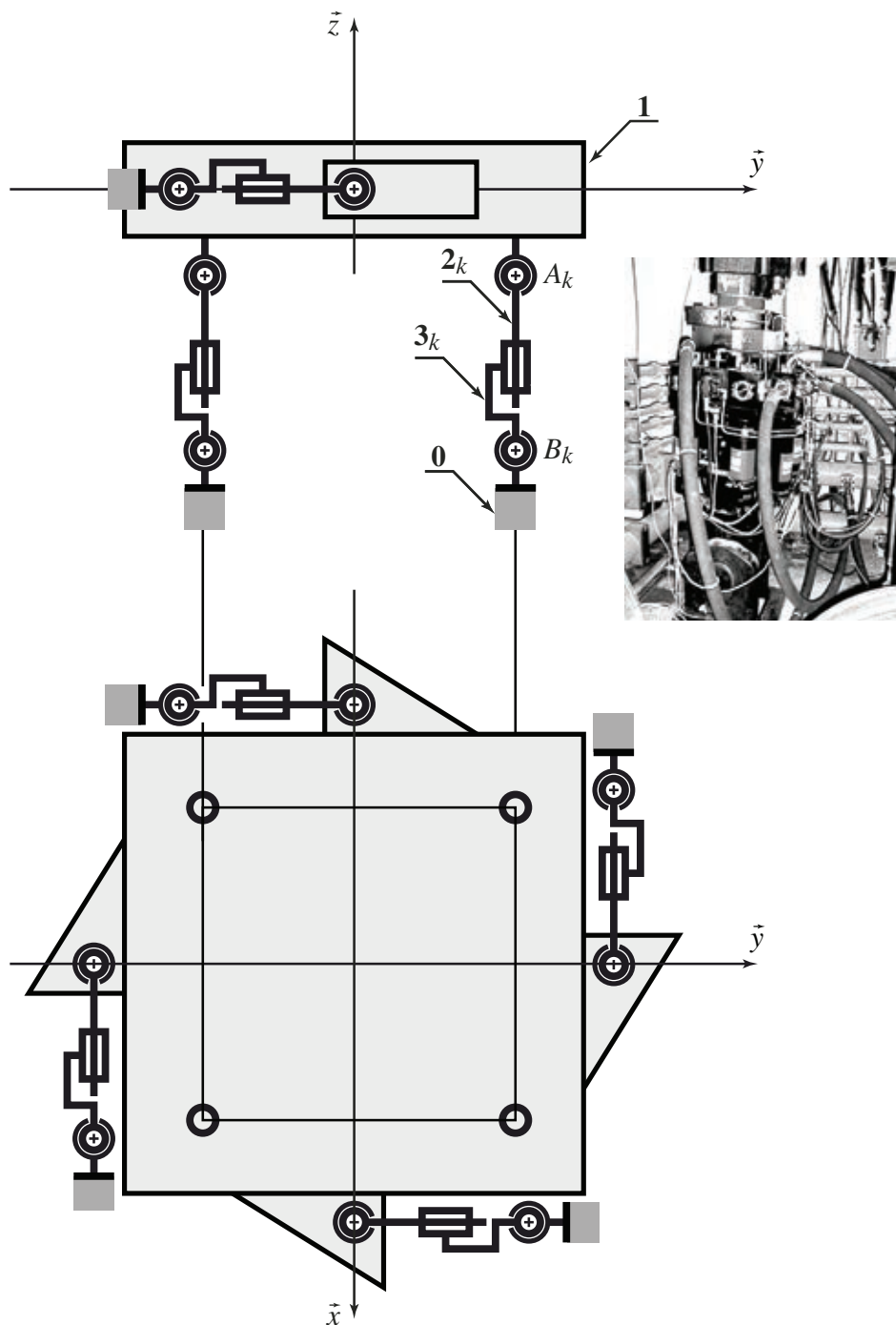


Figure 8 – Schématisation de la liaison de la table avec le massif de réaction et photo d'un des vérins verticaux

peut être remise en cause. On se référera aux exigences données au début de la partie et où les accélérations sont exprimées en g , l'accélération de la pesanteur.

Question 7

On s'intéresse à un des 4 vérins verticaux. Calculer F_{\max} , la valeur maximale de l'effort axial dans ce vérin dans le cas le plus sollicitant pour celui-ci.

Sous un tel effort, la modélisation des liaisons avec la table **1** et avec le massif **0** par des rotules parfaites mérite d'être étudiée plus finement. Par exemple, les frottements au niveau du contact ne sont pas forcément négligeables et peuvent induire un couple se traduisant par des imperfections lors du pilotage de la table. Comme on ne s'intéresse ici qu'à un des vérins, pour simplifier les notations, on omet de préciser l'indice k et la **Figure 10** propose un zoom sur la rotule entre **1** et **2**.

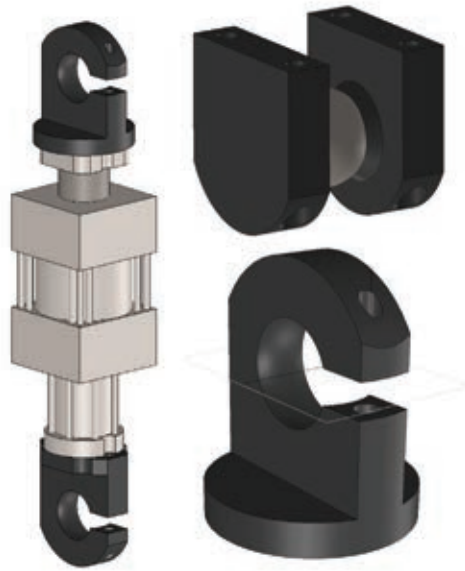


Figure 9 – Un des vérins verticaux et zoom sur la solution technologique utilisée pour la liaison avec la table

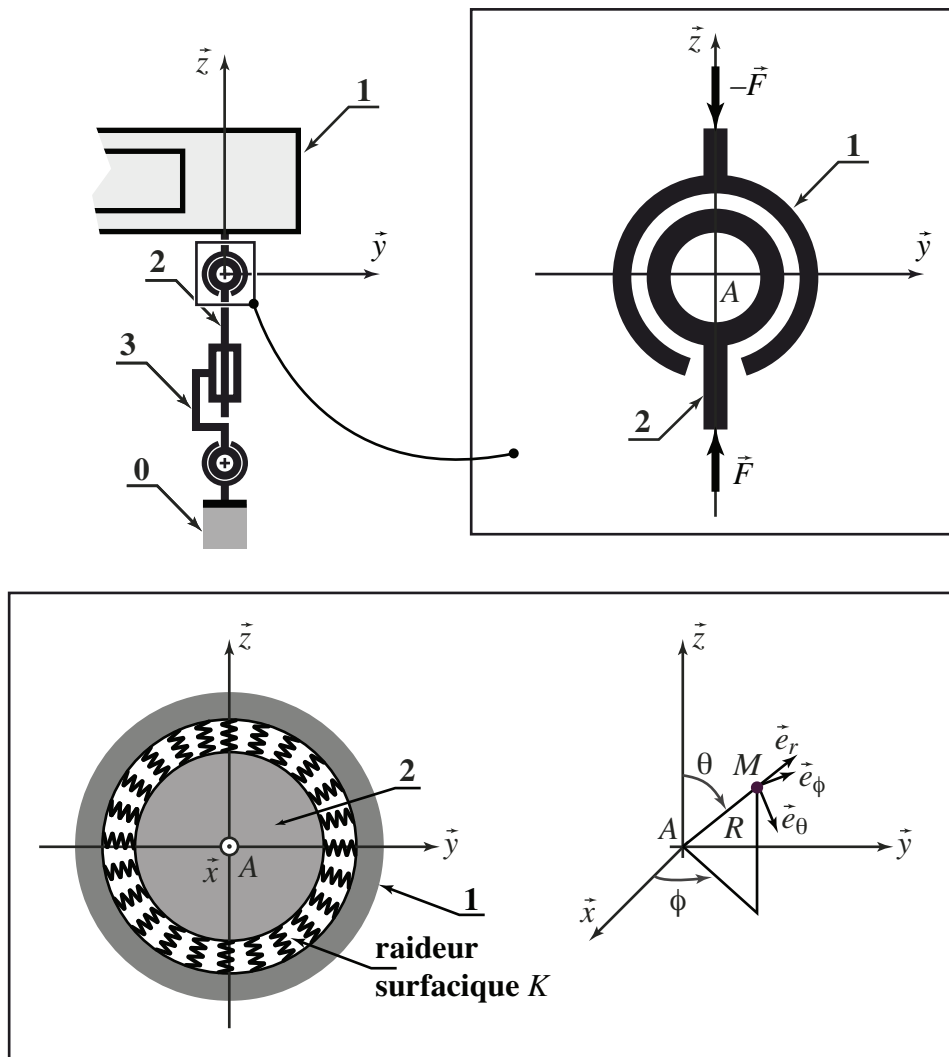


Figure 10 – Modélisation de la liaison entre la table et le vérin

On se propose d'introduire un modèle des actions mécaniques de contact afin d'évaluer le couple de frottement. On suppose que la tête de la tige du vérin **2** est une sphère de rayon R qui supporte un effort $\vec{F} = F_{\max}\vec{z}$ exercé par l'extérieur sur celui-ci (on suppose pour fixer les idées que $F_{\max} > 0$). Le calcul du couple de frottement qu'exerce la table **1** sur la tige du vérin **2** nécessite le calcul de la répartition de pression de contact $p(\theta, \phi)$ entre **2** et **1**. La démarche qui va être utilisée dans les questions suivantes est :

- on modélise le contact entre **1** et **2** par une raideur surfacique K (représentée sur la figure comme de petits « ressorts »), qui n'exerce une réponse qu'en compression (une tension correspond à un décollement des deux pièces, donc à une pression de contact nulle) ;
- on suppose que l'effort \vec{F} induit un déplacement global de **2** par rapport à **1** qui est de la forme $\vec{U}(A, 2/1) = U\vec{z}$ où U est un scalaire supposé connu ;
- on détermine le déplacement relatif normal en chaque point $M(\theta, \phi)$ de la surface de contact ($\vec{AM} = R\vec{e}_r$) : $U_n(\theta, \phi) = \vec{U}(M, 2/1) \cdot \vec{e}_r$;
- en utilisant la relation de comportement $p(\theta, \phi) = K\langle U_n(\theta, \phi) \rangle_+$ (où $\langle \cdot \rangle_+$ désigne la partie positive), on en déduit l'expression de la pression de contact $p(\theta, \phi)$ en fonction du déplacement global U et de la raideur K du contact ;
- on écrit l'équilibre de la tige du vérin **2** sous l'action de cette répartition de pression p et de l'effort vertical F_{\max} afin d'éliminer le déplacement U et la raideur K et on en déduit l'expression de la pression en fonction de l'effort ;
- la répartition de pression p étant maintenant connue, on calcule le couple C dû aux forces de frottement lorsque celui-ci est modélisé par le modèle de Coulomb (coefficient de frottement f) et qu'on suppose une rotation relative de **1** et **2**.

Question 8 Donner l'expression de U_n , le déplacement relatif normal en un point M de la surface de contact, ainsi que l'expression de la pression de contact p en précisant sur quels intervalles des angles θ et ϕ celle-ci est non nulle.

On néglige les effets d'inertie dans le vérin, du fait de sa faible masse par rapport à celle de la table et du spécimen testé. Cette première approximation permet d'utiliser le principe fondamental de la statique. Pour la question suivante, on pourra utiliser à bon escient le fait que l'élément de surface en coordonnées sphériques (**Figure 10**) est $dS = R^2 \sin\theta d\theta d\phi$ et que :

$$\int_0^{\pi/2} \cos^2\theta \sin\theta d\theta = \frac{1}{3}$$

Question 9 En projetant sur \vec{z} le théorème de la résultante statique appliqué à la tige du vérin **2** sous l'action de cette répartition de pression p et de l'effort vertical F_{\max} , déterminer l'expression de F_{\max} en fonction de R , K et U .

Question 10 Déduire de l'équation précédente l'expression du produit KU et la reporter dans l'expression de la pression p . On introduit p_{\max} la valeur maximale de la pression au niveau du contact. Donner l'expression de p_{\max} et sa valeur numérique en MPa (le rayon de la tête sphérique de la tige du vérin est $R = 0,25\text{m}$). Finalement déterminer l'expression de p en fonction de p_{\max} et de θ .

Question 11 Représenter sur un croquis l'allure de répartition de pression au niveau du contact **1-2** suivant une coupe dans le plan (A, \vec{y}, \vec{z}) . On fera apparaître sur le croquis la pression maximale p_{\max} .

On cherche à évaluer le couple dû aux frottements dans la liaison rotule lorsque la cinématique imposée correspond à une vitesse de rotation relative du vérin **2** par rapport à la table **1** : $\vec{\Omega}(2/1) = \omega\vec{x}$ (pour fixer les idées, on supposera $\omega > 0$, **Figure 11**). On s'intéresse aux efforts tangentiels dans la liaison dus au frottement (modèle de Coulomb, coefficient de frottement μ).

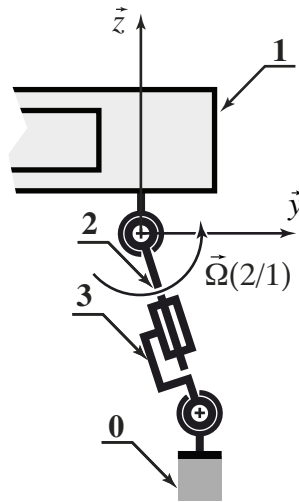


Figure 11 – Mouvement particulier étudié

Question 12 Donner l'expression du vecteur \vec{t} , unitaire, tangent à la surface de contact entre **1** et **2** et défini en un point M de cette surface ($\overrightarrow{AM} = R\vec{e}_r$) par :

$$\vec{t} = \frac{\vec{V}(M, 2/1)}{\|\vec{V}(M, 2/1)\|}$$

On exprimera le résultat en fonction de \vec{x} et \vec{e}_r .

Question 13 Donner l'expression de $d\vec{T}$, la force tangentielle de frottement par unité de surface, exercée par la table **1** sur le vérin **2** en un point M de la surface de contact ($\overrightarrow{AM} = R\vec{e}_r$, **Figure 10**), en fonction de la pression de contact p , du coefficient de frottement μ et du vecteur \vec{t} .

Pour la question suivante, on utilisera à bon escient les résultats suivants (avec l'élément de surface en coordonnées sphériques $dS = R^2 \sin \theta d\theta d\phi$) :

$$\int_{\phi=0}^{2\pi} \int_{\theta=0}^{\pi/2} \cos \theta \vec{e}_r dS = \frac{2\pi}{3} R^2 \vec{z} \quad \text{et} \quad \int_{\phi=0}^{2\pi} \int_{\theta=0}^{\pi/2} \cos \theta \frac{\vec{x} \wedge \vec{e}_r}{\|\vec{x} \wedge \vec{e}_r\|} dS = -\pi R^2 \vec{y}$$

Question 14 Déterminer $\vec{R}(1 \rightarrow 2)$ la résultante des actions mécaniques exercées par la table **1** sur le vérin **2**, en fonction de p_{\max} , μ et R . Exprimer les composantes $Z_{12} = |\vec{z} \cdot \vec{R}(1 \rightarrow 2)|$ et $Y_{12} = |\vec{y} \cdot \vec{R}(1 \rightarrow 2)|$ de celle-ci.

Pour la question suivante, on utilisera à bon escient le résultat suivant (avec l'élément de surface en coordonnées sphériques $dS = R^2 \sin \theta d\theta d\phi$) :

$$\int_{\phi=0}^{2\pi} \int_{\theta=0}^{\pi/2} \cos \theta \vec{e}_r \wedge \frac{\vec{x} \wedge \vec{e}_r}{\|\vec{x} \wedge \vec{e}_r\|} dS = 2\pi R^2 \vec{x}$$

Question 15 Déterminer $\vec{M}(A, 1 \rightarrow 2)$ le moment en A des actions mécaniques exercées par la table **1** sur le vérin **2**, en fonction de p_{\max} , μ et R . Exprimer la norme $M_{12} = |\vec{x} \cdot \vec{M}(A, 1 \rightarrow 2)|$ de celui-ci.

Pour justifier ou non la modélisation par des rotules parfaites, malgré les sollicitations mécaniques très importantes dans les vérins, on se propose de réaliser une analyse d'ordres de grandeur dans une configuration extrême correspondant au déplacement en butée de la table (**Figure 12**). Dans cette analyse, on considèrera qu'une grandeur A est négligeable devant une grandeur B si le ratio A/B est inférieur à 10 %.

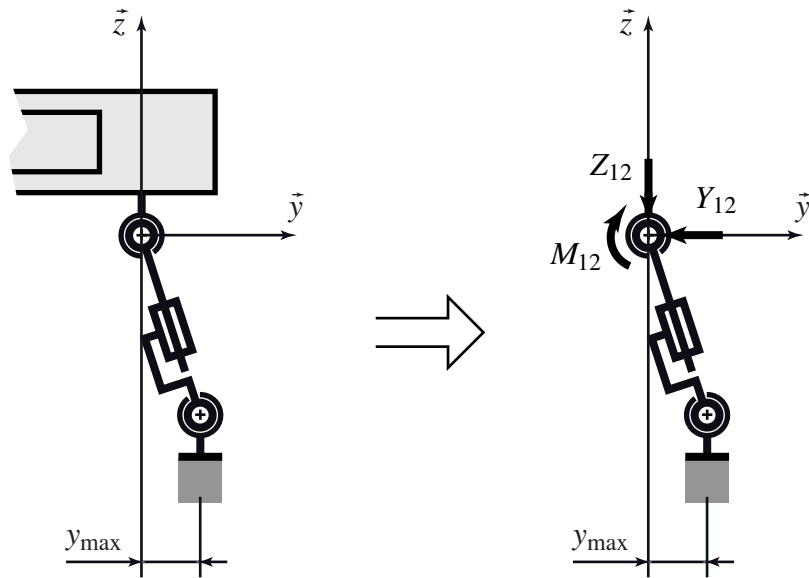


Figure 12 – Configuration extrême étudiée

Question 16 Expliciter les ratios suivants en fonction de μ , R et y_{\max} :

$$\alpha = \frac{Y_{12}}{Z_{12}} \quad \text{et} \quad \beta = \frac{M_{12}}{y_{\max} Z_{12}}$$

On rappelle que $R = 0.25$ m et que $y_{\max} = 125$ mm. Déterminer la valeur du coefficient de frottement qui assurerait de pouvoir modéliser la liaison par une rotule parfaite. Commentez cette valeur.

Quels que soient les résultats obtenus, on considérera dans la suite du sujet que les toutes les liaisons, et en particulier les rotules, sont parfaites.



Modélisation du comportement temporel des éléments de la chaîne de transmission de puissance

Objectif. — L'objectif de cette partie est de définir un modèle permettant d'appréhender suffisamment précisément le comportement dynamique de la chaîne de transmission de puissance afin de définir dans la partie suivante les correcteurs permettant de valider les critères de comportement imposés par le cahier des charges. Afin de simplifier les calculs, un modèle de vérin équivalent aux quatre vérins verticaux sera mis en place.

Exigence	Critères d'appréciation	Niveau
Transmettre la puissance mécanique	<ul style="list-style-type: none"> • Gamme de fréquence 	<ul style="list-style-type: none"> • de 1 à 50 Hz sans atténuation
Contrôler le mouvement de la table	<ul style="list-style-type: none"> • Erreur de trainage pour une entrée en rampe unitaire • Erreur statique pour une perturbation en échelon • Marge de phase • Marge de gain 	<ul style="list-style-type: none"> • $\leq 5 \cdot 10^{-4} \text{ m s}^{-2}$ • 0 m s^{-2} • $\geq 55^\circ$ • $\geq 12 \text{ dB}$

II.1 — Conventions d'écriture et hypothèses

En l'absence de précisions complémentaires, le comportement des composants sera supposé en première approximation linéaire, continu et invariant. On se place également dans l'hypothèse des conditions de Heaviside.

On notera, lorsque cela est possible, les fonctions dans le domaine temporel par des lettres minuscules (e.g. $i(t)$) et leur transformée de Laplace par une lettre majuscule (soit $I(p)$).

Les signaux traités dans la chaîne d'information sont de nature numérique. La période d'échantillonnage étant suffisamment faible pour être négligeable devant la dynamique globale du système, les différentes variables seront donc toutes considérées comme des fonctions continues du temps.

II.2 — Analyse préliminaire

II.2.1 — Description du cadre de l'étude et hypothèses

On s'intéresse uniquement dans cette partie au déplacement vertical de la table sismique. L'architecture simplifiée du système dans ce cadre particulier est précisée sur le schéma (**Figure 13**). Le calculateur détermine le signal de consigne en accélération verticale $a_c(t)$ en fonction de la sollicitation que l'on souhaite donner à la structure. Ce signal est converti en une tension de consigne $u_c(t)$. À partir de cette tension de consigne et de la mesure des accéléromètres placés sur la table sismique, un régulateur électronique génère une tension d'alimentation des servo-valves qui délivrent alors un débit $q(t)$ aux quatre vérins verticaux. Le mouvement des tiges des vérins est alors transmis à la table sismique via les rotules.

La table sismique est supposée infiniment rigide dans toute la suite du sujet. $P_e(t)$ correspond aux efforts pouvant perturber le mouvement vertical de la table lors de l'essai.

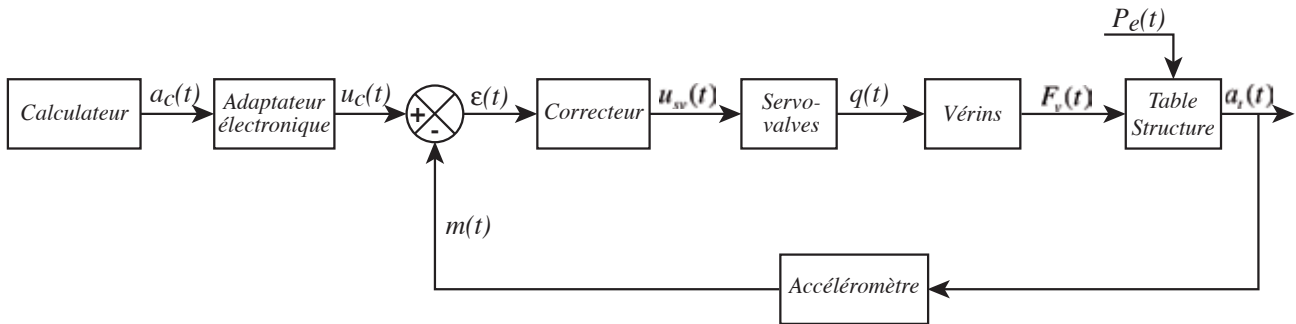


Figure 13 – Architecture simplifiée du système - cas d'un mouvement vertical

II.2.2 — Détermination du comportement attendu du système

Les signaux de consigne correspondant à un tremblement de terre (Figure 2) ont un contenu fréquentiel situé entre 1 et 50 Hz. Il est donc indispensable que le système soit en mesure de transmettre à un point de la table sismique un mouvement correspondant à ce type de consigne et ce, sur toute la gamme de fréquence nécessaire.

Question 17 Proposer un modèle pour le comportement souhaité de l'ensemble du système (comprenant l'ensemble de la partie hydraulique, des pièces mécaniques et des contrôleurs électroniques). Préciser si c'est un filtre « passe bas », « passe haut » ou « passe bande » et donner les caractéristiques de ce filtre.

On considère le schéma-bloc de la Figure 13.

Question 18 À partir des caractéristiques du filtre proposé, donner, en la justifiant, la valeur de la pulsation à 0dB de la FTBO (telle que $M(p) = FTBO(p)\epsilon(p)$) de l'asservissement proposé.

Quelle que soit la valeur proposée, on prendra pour la suite $\omega_{0dB} = 1000 \text{ rad/s}$.

II.3 — Modélisation du comportement dynamique des composants

II.3.1 — Détermination des fonctions de transfert des servo-valves

Les servo-valves utilisées sont relativement complexes. Elles sont composées de 3 étages et l'étude de leur comportement dépasse largement le cadre de ce sujet. Aussi, dans un premier temps, nous allons considérer que leur dynamique est suffisante pour modéliser leur comportement par des gains purs K_{sv} avec :

$$K_{sv} = 2 \cdot 10^{-4} \text{ m}^3 \text{ s}^{-1} \text{ V}^{-1}$$

Question 19 En considérant les débits maximum des vérins verticaux et des servo-valves précisés en Annexe B, déterminer le nombre de servo-valves nécessaires pour alimenter chaque vérin puis préciser l'expression de la fonction de transfert $H_{sv1}(p)$ en fonction de K_{sv} (Figure 14).

II.3.2 — Détermination d'un modèle équivalent au comportement des 4 vérins

Dans cette partie, nous allons nous attacher à déterminer le modèle d'un unique vérin équivalent au comportement des quatre vérins verticaux.

Modélisation du comportement avec un seul vérin

On considère dans un premier temps que la table n'est déplacée qu'avec un seul vérin vertical (Figure 15).

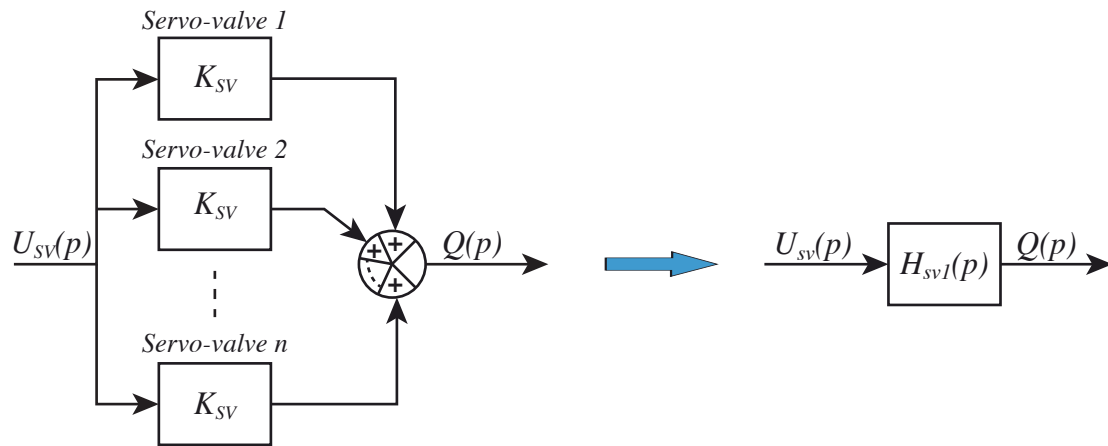


Figure 14 – n servo-valves alimentant 1 vérin

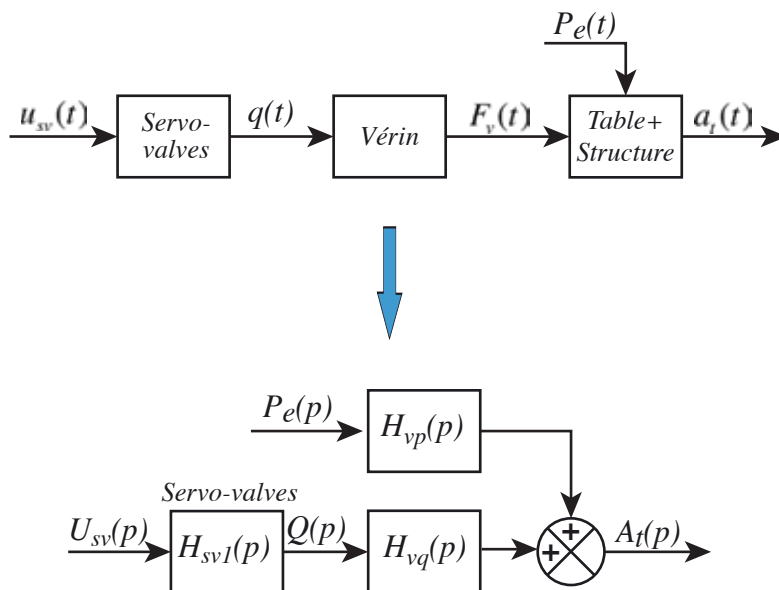


Figure 15 – Table déplacée par 1 seul vérin - Schémas-blocs dans le domaine temporel et dans le domaine symbolique

Equations caractéristiques avec un modèle de fluide compressible

La compressibilité du fluide étant prise en compte dans le modèle, l'évolution du débit est une fonction du déplacement de la tige du vérin mais aussi de la pression du fluide sous la forme de la relation (1). L'effort exercé par le vérin en sortie de tige est décrit par la relation (2).

$$q(t) = S \frac{d\lambda(t)}{dt} + \frac{V_0}{2B} \frac{dp_r(t)}{dt} \quad (1) \quad \text{et} \quad F_v(t) = S p_r(t) \quad (2)$$

où :

- $p_r(t)$: pression utile dans le vérin ;
- V_0 : volume caractéristique moyen de fluide contenu dans le vérin et les durites ; $V_0 = 5 \cdot 10^{-3} \text{ m}^3$;
- B : coefficient de compressibilité du fluide ; $B = 0,5 \cdot 10^9 \text{ Pa}$;
- $F_v(t)$: effort développé par le vérin en sortie de tige ;
- S : section utile du vérin ; $S = 500 \text{ cm}^2$;
- $\lambda(t)$: déplacement vertical de la table.

On a bien évidemment : $a_t(t) = \frac{d^2\lambda(t)}{dt^2}$.

Question 20

Appliquer la transformation de *Laplace* aux équations précédentes et compléter les parties grisées du schéma-bloc du **Cahier Réponses**.

Modélisation du comportement dynamique de la table

On considère uniquement le cas d'un mouvement de translation verticale dans le cas d'une charge maximale fixée sur la table sismique.

Question 21

Déterminer l'expression de l'équation de mouvement de la table et la mettre sous la forme $Ma_t(t) = F_v(t) + P_e(t)$. Compléter la partie grisée du schéma-bloc du **Cahier Réponses** caractérisant le comportement d'un vérin hydraulique en mentionnant les expressions de la masse M et de la perturbation $P_e(p)$ en fonction des masses de la table M_t et du spécimen M_s .

Détermination des fonctions de transfert d'un vérin**Question 22**

Déterminer les expressions des fonctions de transfert en boucle fermée du vérin H_{vq} et H_{vp} (telles que $A_t(p) = H_{vq}(p) Q(p) + H_{vp}(p) P_e(p)$) et préciser les expressions des coefficients K_v , K_p et ω_v de leurs formes canoniques :

$$H_{vq}(p) = \frac{K_v p}{1 + \frac{p^2}{\omega_v^2}} \quad \text{et} \quad H_{vp}(p) = \frac{K_p p^2}{1 + \frac{p^2}{\omega_v^2}}$$

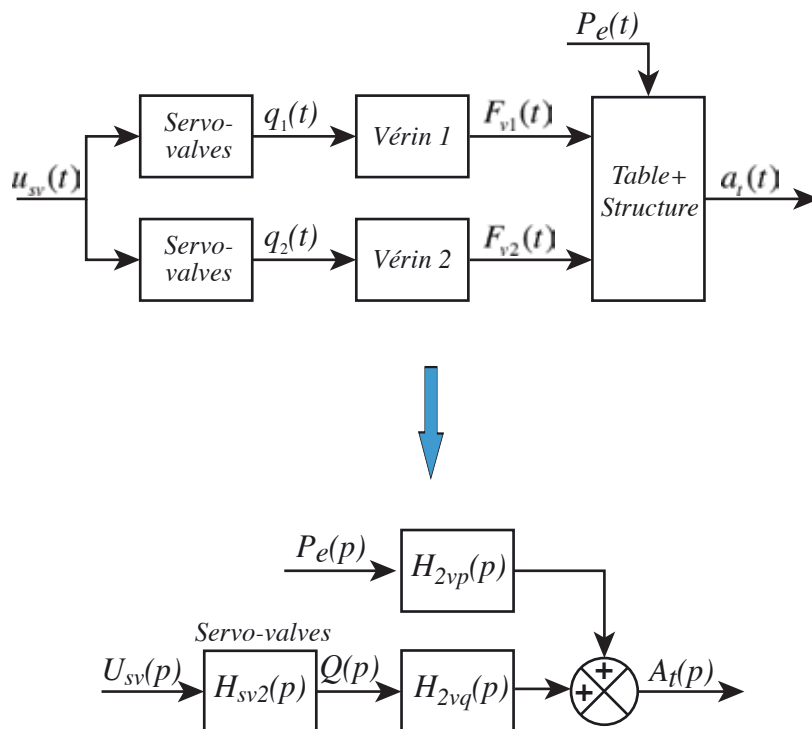
Modélisation du comportement équivalent à deux vérins

Figure 16 – Table déplacée par 2 vérins - Schémas-blocs dans le domaine temporel et dans le domaine symbolique

On considère ici que la table est soumise à l'action de deux vérins (**Figure 16**). Pour chaque vérin i , nous

avons les équations suivantes :

$$q_i(t) = S \frac{d\lambda(t)}{dt} + \frac{V_0}{2B} \frac{dp_{r_i}(t)}{dt} \quad (1i) \quad \text{et} \quad F_{V_i}(t) = S p_{r_i}(t) \quad (2i)$$

où :

- $p_{r_i}(t)$: pression utile dans le vérin i ;
- $F_{V_i}(t)$: effort développé par le vérin i en sortie de tige.

Question 23 En utilisant les équations précédentes, compléter les parties grisées du schéma-bloc du **Cahier Réponses**.

Modélisation du comportement dynamique de la table

On considère uniquement le cas d'un mouvement de translation verticale dans le cas d'une charge maximale fixée sur la table sismique. On considère de plus que les mouvements des 2 vérins verticaux sont parfaitement synchronisés.

Question 24 Déterminer l'expression de l'équation de mouvement de la table. Compléter la partie grisée du schéma-bloc du **Cahier Réponses** caractérisant le comportement de deux vérins hydrauliques en mentionnant les expressions de la masse M et de la perturbation $P_e(p)$ en fonction des masses de la table M_t et du spécimen M_s .

Détermination des fonctions de transfert avec 2 vérins

Question 25 Déterminer les expressions des fonctions de transfert en boucle fermée du vérin H_{Vq_1} , H_{Vq_2} et H_{Vp} telles que $A_t(p) = H_{Vq_1}(p) Q_1(p) + H_{Vq_2}(p) Q_2(p) + H_{Vp}(p) P_e(p)$.

Question 26 En supposant que les débits $q_1(t)$ et $q_2(t)$ sont identiques ($q_1(t) = q_2(t) = q(t)$), déterminer la fonction de transfert H_{2Vq} telle que $A_t(p) = H_{2Vq}(p) Q(p) + H_{2Vp} P_e(p)$. Préciser les expressions des coefficients K_{2V} , K_{2p} et ω_{2V} de leurs formes canoniques :

$$H_{2Vq}(p) = \frac{K_{2V}p}{1 + \frac{p^2}{\omega_{2V}^2}} \quad \text{et} \quad H_{2Vp}(p) = \frac{K_{2p}p^2}{1 + \frac{p^2}{\omega_{2V}^2}}$$

Donner les expressions de $S_{eq_{2V}}$ et de $M_{eq_{2V}}$ de telle sorte que les expressions de K_{2V} et ω_{2V} en fonction $S_{eq_{2V}}$ et $M_{eq_{2V}}$ correspondent à celles de K_V et ω_V en fonction de S et M .

Question 27 Déterminer l'expression de la fonction de transfert $H_{SV2}(p)$ en fonction de K_{SV} , $H_{SV2}(p)$ représentant la fonction de transfert modélisant le comportement des servo-valves nécessaires à l'alimentation en fluide des 2 vérins.

Détermination des fonctions de transfert avec 4 vérins

Question 28 Par extension, donner les expressions de $S_{eq_{4V}}$, de $M_{eq_{4V}}$ et de $H_{SV4}(p)$.

II.3.3 — Fonction de transfert de l'adaptateur électronique d'entrée

L'accéléromètre est supposé avoir un temps de réponse suffisamment petit afin de modéliser son comportement par un gain pur : $H_{ac}(p) = C$ avec $C = 0,2 \text{ V m}^{-1} \text{ s}^2$.

Le temps de réponse de l'adaptateur électronique est suffisamment faible comparativement aux temps caractéristiques des autres systèmes pour que l'on puisse modéliser son comportement temporel par un gain pur $H_{ae}(p) = K_{ae}$.

Question 29

À l'aide de la **Figure 17**, donner l'expression de K_{ae} pour qu'une erreur nulle en régime permanent conduise à un écart nul en régime permanent.

II.4 — Analyse du comportement global

L'objectif de cette partie est d'analyser le comportement décrit par le modèle de fluide compressible. Afin de valider le modèle établi, on se propose d'étudier le comportement en boucle fermée de la chaîne fonctionnelle de commande du vérin (**Figure 17**).

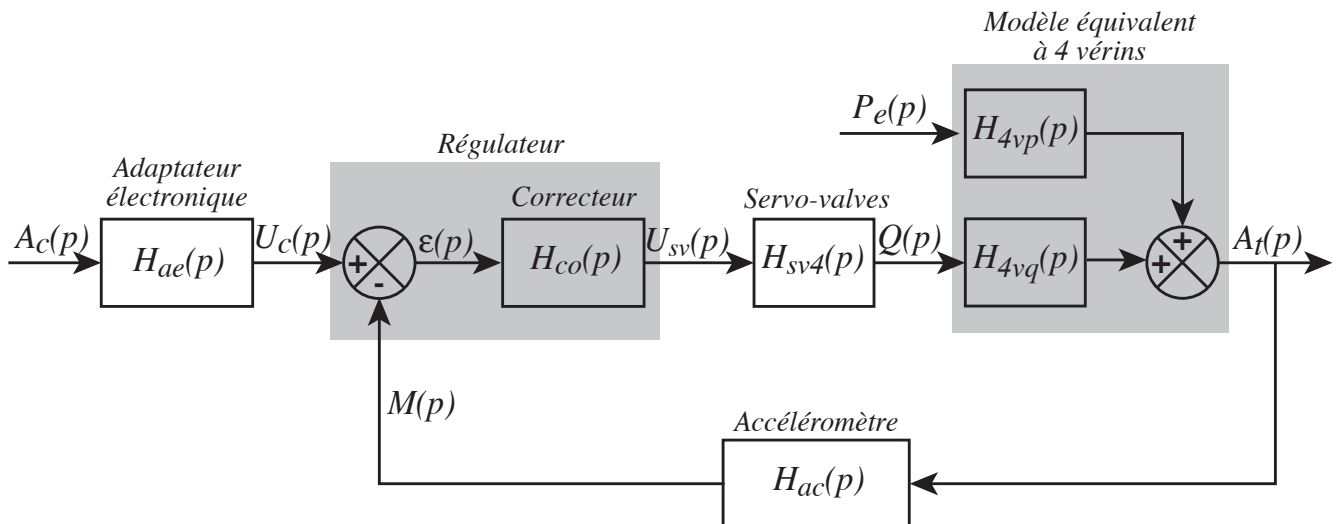


Figure 17 – Architecture générale du contrôle du mouvement de la table

Quels que soient les résultats obtenus précédemment, on considèrera dans la suite de cette partie :

$$H_{4vq}(p) = \frac{K_{4v}p}{1 + \frac{p^2}{\omega_{4v}^2}}, \quad H_{4vp}(p) = \frac{K_{4p}p^2}{1 + \frac{p^2}{\omega_{4v}^2}} \quad \text{et} \quad H_{sv4}(p) = K_s$$

avec : $K_{4v} = 2 \text{ m}^{-2}$, $\omega_{4v} = 1500 \text{ rad s}^{-1}$ et $K_s = 25 \cdot 10^{-4} \text{ m}^3 \text{ s}^{-1} \text{ V}^{-1}$.

Afin de vérifier dans un premier temps les critères de précision du cahier des charges, on place un premier correcteur de type intégral :

$$H_{co}(p) = \frac{K_{co}}{p^\alpha}$$

Question 30

Préciser, en la justifiant, la valeur minimale de α qui permet de vérifier les critères d'erreur en poursuite et d'erreur vis à vis de la perturbation.

Question 31

En prenant $K_{co} = 1$, donner l'expression de la Fonction de Transfert en Boucle Ouverte de l'asservissement proposé, puis représenter son diagramme de Bode asymptotique.

Question 32

Déterminer la valeur minimale de K_{co} qui permet de vérifier le critère sur la pulsation à 0dB de la FTBO.

Question 33

Sur le diagramme de Bode du **Cahier Réponses** de la question 31, représenter l'allure du diagramme de Bode réel de la FTBO. Préciser, en le justifiant, si le comportement est stable.

II.4.1 — Comportement dynamique avec prise en compte d'un débit de fuite

On considère ici le modèle équivalent aux quatre vérins obtenus précédemment. Pour pallier le problème de stabilité du modèle précédemment établi, une solution possible consiste à introduire un débit de fuite au niveau des vérins. Celui-ci a pour effet de réduire artificiellement le débit réel entrant dans les vérins en fonction de la pression utile. L'expression du débit est alors :

$$q(t) = S_{eq4v} \frac{d\lambda(t)}{dt} + \frac{V_0}{2B} \frac{dp_r(t)}{dt} + \delta p_r(t) \quad \text{où } \delta \text{ représente le coefficient de débit de fuite}$$

Question 34 Proposer une modification du schéma-bloc donné sur le **Cahier Réponses** afin de prendre en compte le débit de fuite.

Déterminer l'expression de la fonction de transfert H_{4v2} (telle que $A_t(p) = H_{4v2}(p) Q(p)$) associée au comportement dynamique du vérin équivalent ainsi modélisé. On donnera le résultat sous la forme suivante :

$$H_{4v2}(p) = \frac{K_{4v} p}{\left(1 + a_1 p + \frac{p^2}{\omega_{4v}^2}\right)}$$

Donner l'expression de a_1 en fonction de M_{eq4v} , δ et S_{eq4v} , et déterminer l'expression du coefficient d'amortissement ξ_v ($a_1 = \frac{2\xi_v}{\omega_{4v}}$) du second ordre du dénominateur de $H_{4v2}(p)$ en fonction de M_{eq4v} , δ , S_{eq4v} , B et V_0 .

II.4.2 — Analyse du comportement global et détermination de la valeur limite du coefficient de débit de fuite

L'objectif de cette partie est d'analyser le comportement dynamique prévu par le modèle développé précédemment. Pour cela, on considère le système modélisé par le schéma-bloc de la **Figure 17**.

Question 35 Déterminer la valeur limite de ξ_v assurant le critère de stabilité imposé dans le cahier des charges. En déduire la valeur numérique limite du coefficient de débit de fuite δ puis celle du débit de fuite à pression maximale. Conclure quant à la capacité des servo-valves à permettre le débit total lors d'un déplacement à vitesse maximale de la tige du vérin.

Le problème de fond ici est lié au fait que la pulsation propre ω_{4v} du mode de second ordre de la fonction de transfert du vérin est trop proche de la pulsation à 0dB souhaitée de la FTBO pour garantir une dynamique suffisante du système bouclé. On souhaite donc augmenter la valeur de la pulsation propre ω_{4v} afin de garantir au moins une décade d'écart avec la pulsation à 0dB de la Fonction de Transfert en Boucle Ouverte du système.

Question 36 Quelle valeur de diamètre du vérin permet de vérifier la condition précédente. Cette valeur est-elle réaliste ?



Validation des critères principaux de l'exigence « Contrôler les mouvements de la table »

Objectif. — L'objectif de cette partie est de définir la correction complète et de déterminer les valeurs numériques des paramètres caractéristiques des différents correcteurs, afin d'obtenir un asservissement de l'accélération de la table validant les critères de la fonction technique « Contrôler les mouvements de la table ». Le tableau suivant précise les critères et niveaux associés à cette exigence.

Exigence	Critères d'appréciation	Niveau
Contrôler les mouvements	<ul style="list-style-type: none"> • Erreur de traînage pour une entrée en rampe unitaire • Marge de phase • Marge de gain • Bande passante à -3dB 	<ul style="list-style-type: none"> • $\leq 5 \cdot 10^{-4} \text{ m s}^{-2}$ • $\geq 55^\circ$ • $\geq 12 \text{ dB}$ • $\geq 1000 \text{ rad/s}$

III.1 — Synthèse des résultats obtenus précédemment

On considère le schéma-bloc de la **Figure 18** avec :

$$H_{ac}(p) = C, \quad H_{sv4}(p) = K_s, \quad \text{et} \quad H_{4vq}(p) = \frac{K_{4v}p}{\left(1 + 2\frac{\xi_v}{\omega_{4v}}p + \frac{p^2}{\omega_{4v}^2}\right)}$$

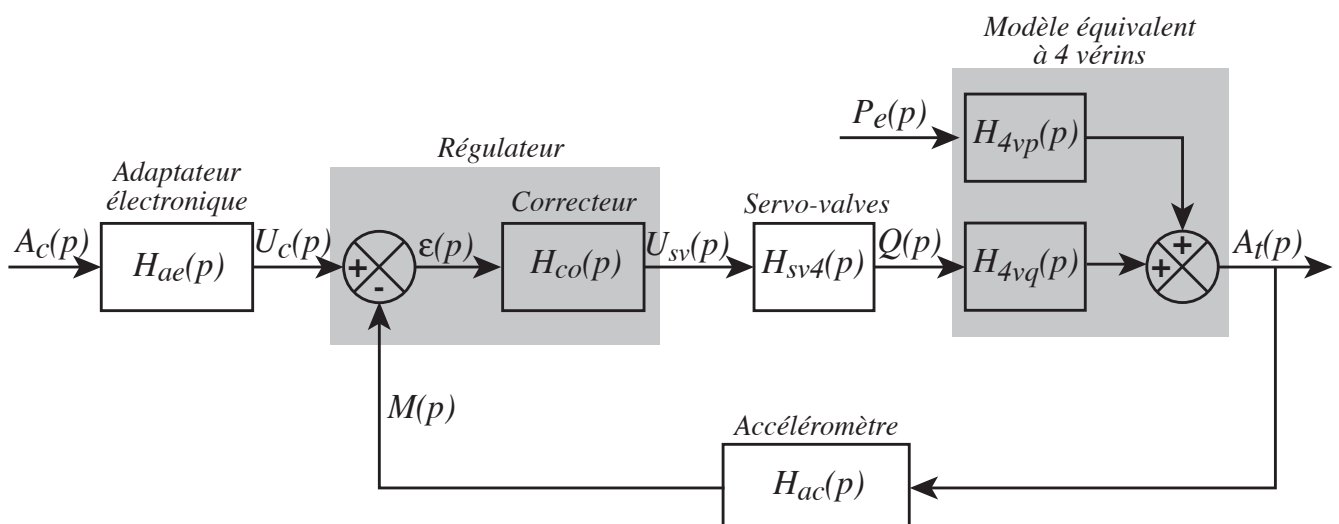


Figure 18 – Architecture générale du contrôle du mouvement de la table

Quels que soient les résultats obtenus précédemment, on prendra les valeurs numériques suivantes :

$$K_{4v} = 2 \text{ m}^{-2} \quad \text{et} \quad K_s = 25 \cdot 10^{-4} \text{ m}^3 \text{ s}^{-1} \text{ V}^{-1}$$

III.2 — Détermination des caractéristiques d'un filtre de second ordre

Nous avons vu dans la partie précédente qu'il n'était pas pertinent de régler le problème de comportement du système en jouant sur des caractéristiques matérielles telles que le diamètre des pistons des vérins ou le débit de fuite des vérins. Nous nous tournons donc vers l'utilisation de filtres électroniques afin d'éloigner la pulsation propre du système du second ordre de la pulsation à 0dB précisée dans le cahier des charges. On souhaite donc augmenter la valeur de la pulsation propre du système du second ordre afin de garantir au moins deux décades d'écart avec la pulsation à 0dB de la Fonction de Transfert en Boucle Ouverte du système. On considère alors un filtre électronique du second ordre de type *Notch* de fonction de transfert :

$$H_N(p) = \frac{1 + \frac{2\xi_n}{\omega_n}p + \frac{p^2}{\omega_n^2}}{1 + \frac{2\xi_d}{\omega_d}p + \frac{p^2}{\omega_d^2}}$$

Le réglage optimum du correcteur doit compenser parfaitement le mode de second ordre de la fonction de transfert du vérin. Pour cela, on effectue un essai afin d'identifier les caractéristiques de ce mode. Aucun réglage spécifique du débit de fuite n'a été réalisé, la compensation du mode rendant inutile cette étape.

Une tension de commande $u_{sv}(t) = e_0 u(t)$ (avec $u(t)$ l'échelon unitaire) est envoyée en entrée des servo-valves. La tension délivrée par l'accéléromètre vertical est numérisée. Afin d'identifier les caractéristiques du second ordre on décide d'intégrer numériquement les mesures données par l'accéléromètre afin de tracer l'évolution de la vitesse verticale de la table en fonction du temps. L'obtention de la vitesse à partir de l'accélération nécessite donc la réalisation d'une intégration numérique. Les données obtenues lors de l'essai sont stockées dans 2 listes de flottants de même longueur : U_{acc} pour la tension image de l'accélération de la table et T pour le temps.

Question 37 Compléter la fonction `IntTrap(T,Val)` qui réalise l'intégration numérique par la méthode des trapèzes de la grandeur représentée par les valeurs de la liste U_{acc} . Cette fonction renverra une liste correspondant au résultat de l'intégration.

Question 38 Quels sont les inconvénients de l'utilisation d'un accéléromètre lors d'un essai pour obtenir après intégration numérique la vitesse d'un point ?

Le résultat obtenu après intégration numérique est donné sur la **Figure 19**.

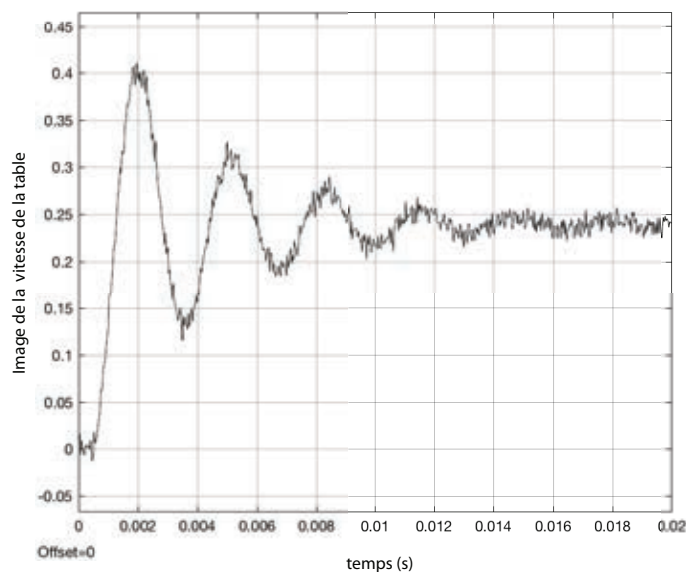


Figure 19 – Image de la vitesse de la table après intégration numérique

Question 39

À l'aide du graphe de la **Figure 19** et de l'annexe A, déterminer les valeurs numériques expérimentales de ω_{4v} et ξ_v . Vous effectuerez les tracés utiles, avec le plus grand soin, sur les graphes du **Cahier Réponses**.

Question 40

Quels inconvénients sur le comportement réel du système peuvent découler de cette méthode consistant à vouloir compenser le mode de second ordre de la fonction de transfert du vérin par ce type de filtre électronique ? Que cela implique-t-il sur la méthodologie de réalisation des essais sur différentes structures ?

III.3 — Détermination complète de la correction

On suppose que le numérateur du filtre Notch compense parfaitement le mode de second ordre de la fonction de transfert du vérin. On adopte les caractéristiques suivantes pour le dénominateur :

- $\omega_d = 100\,000 \text{ rad s}^{-1}$;
- $\xi_d = 1$.

On ne s'intéresse par la suite qu'à l'étude du comportement vis à vis de la consigne. On obtient alors le schéma de la **Figure 20**, schéma qui donne celui de la **Figure 21** après simplification.

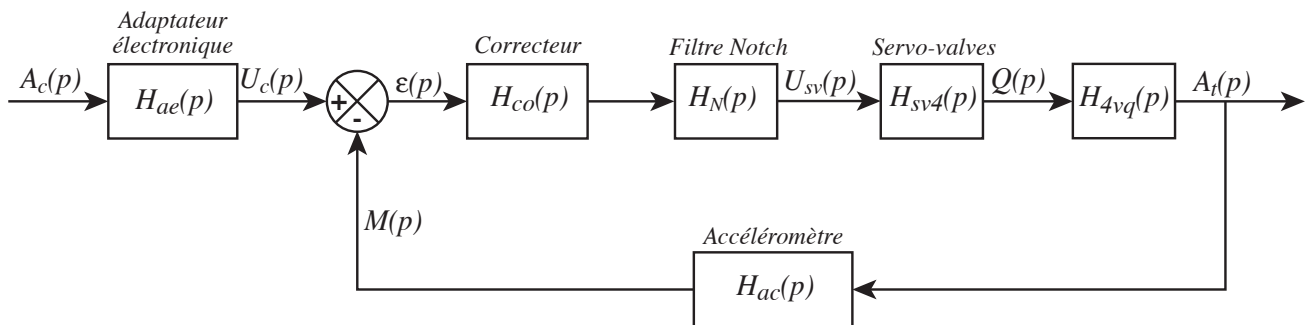


Figure 20 – Architecture simplifiée du contrôle du mouvement de la table

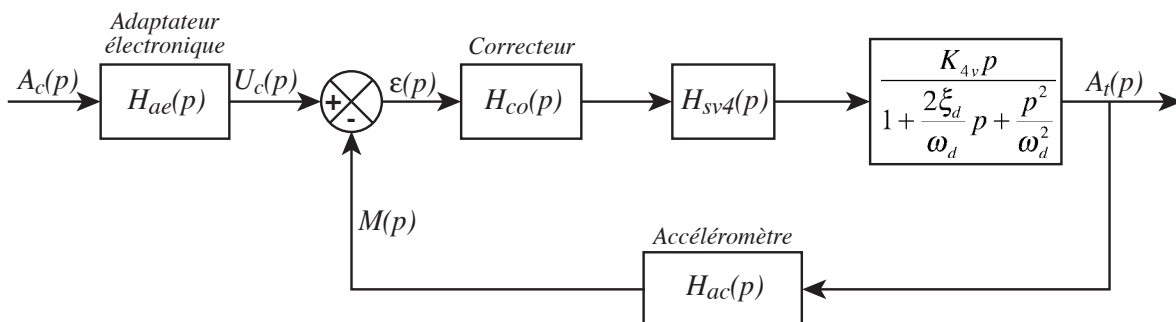


Figure 21 – Schéma-bloc simplifié du contrôle du mouvement de la table

Afin de satisfaire le critère de précision en poursuite du cahier des charges on place un premier correcteur de type double intégrateur non unitaire de fonction de transfert :

$$H_{co}(p) = \frac{K_{i2}}{p^2}$$

La valeur de K_{i2} est déterminée afin d'obtenir une pulsation à 0dB de la Fonction de Transfert en Boucle Ouverte de 1000 rad s^{-1} .

Question 41 Donner la Fonction de Transfert en Boucle Ouverte de l'asservissement et préciser son mode dominant.

Le diagramme de Bode de cette Fonction de Transfert en Boucle Ouverte simplifiée est donné sur la **Figure 22**.

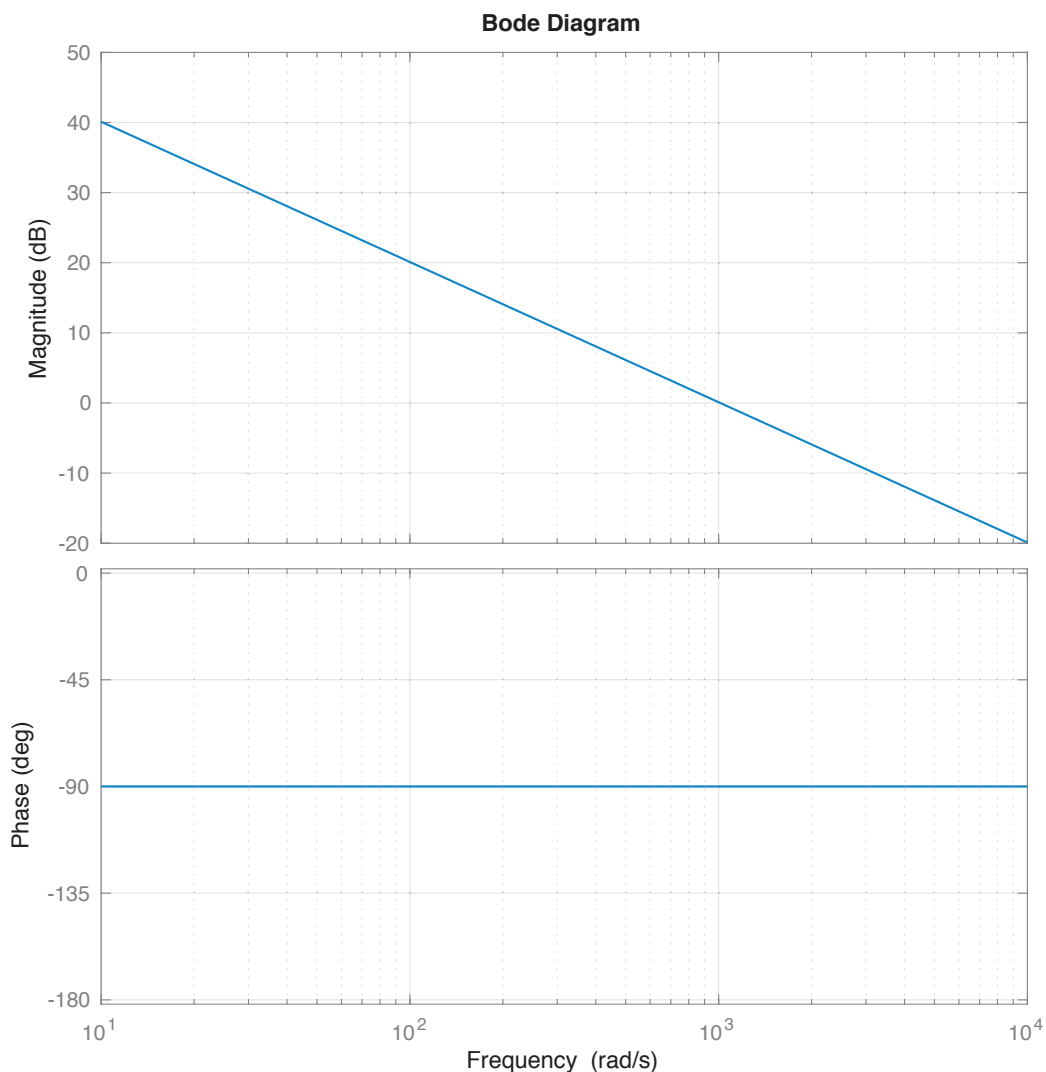


Figure 22 – Diagramme de Bode de la FTBO simplifiée

Question 42 Quels sont les critères du cahier des charges validés actuellement ?

Un essai est réalisé sur le système. Une entrée en rampe d'accélération est imposée en entrée du système. L'évolution temporelle de tension délivrée par l'accéléromètre est donnée sur la **Figure 23**.

Question 43 Quel critère n'est pas vérifié sur le système réel ? En regardant attentivement le début de la courbe de la **Figure 19**, identifier le phénomène en cause et préciser la valeur de son coefficient caractéristique. Préciser quels peuvent être les sous-systèmes pouvant provoquer l'apparition de ce phénomène. Quel terme doit-on ajouter à la Fonction de Transfert en Boucle Ouverte du système afin de prendre en compte ce phénomène.

Afin de corriger l'effet de ce phénomène, on place un intégrateur supplémentaire de gain K_{i3} :

$$H_{co}(p) = \frac{K_{i2}K_{i3}}{p^3}.$$

Question 44 Préciser la valeur de K_{i3} qui permet de retrouver la bande passante à 1000 rad s^{-1} .

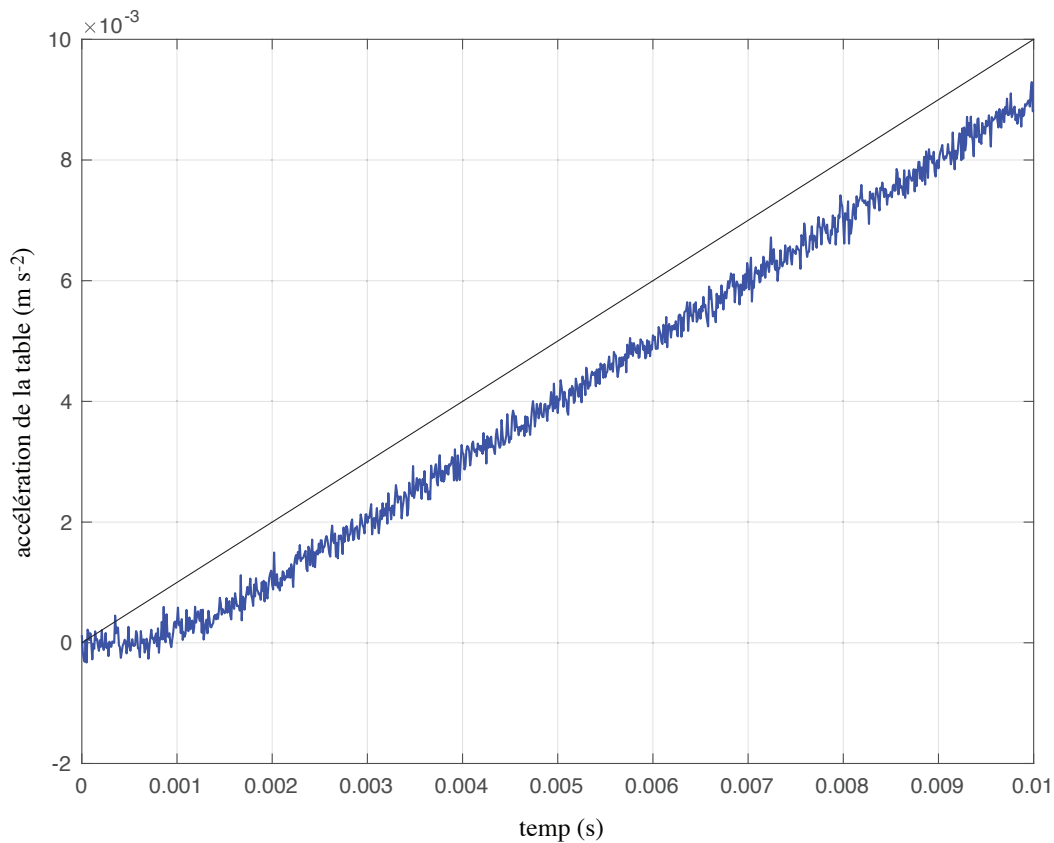


Figure 23 – Réponse à une rampe unitaire

On donne sur le **Cahier Réponses** le diagramme de Bode du gain de la FTBO ainsi corrigée.

Question 45 Déterminer la valeur de la phase pour les pulsations 10, 100, 1 000 et 10 000 rad s^{-1} et tracer à main levée, mais avec soin, le diagramme de la phase.

Afin de vérifier le critère sur la marge de phase du Cahier des Charges, on ajoute un correcteur à avance de phase de fonction de transfert :

$$H_{ap}(p) = K_{ap} \frac{1 + \tau_{ap}p}{1 + a_{ap}\tau_{ap}p} \quad \text{avec} \quad a_{ap} < 1.$$

Question 46 À partir des documents donnés en annexes, déterminer les valeurs approximatives des paramètres a_{ap} , τ_{ap} et K_{ap} qui permettent de satisfaire le critère de marge de phase du cahier des charges tout en conservant une pulsation à 0 dB de 1000 rad s^{-1} .

Le régulateur étant *a priori* optimisé, on réalise un essai de validation du comportement temporel de la table. Le calculateur envoie un signal de consigne correspondant à une rampe de pente unitaire. L'accélération de la table obtenue à partir de la mesure de l'accéléromètre est représentée sur la **Figure 24**.

Question 47 Conclure quant au comportement observé.

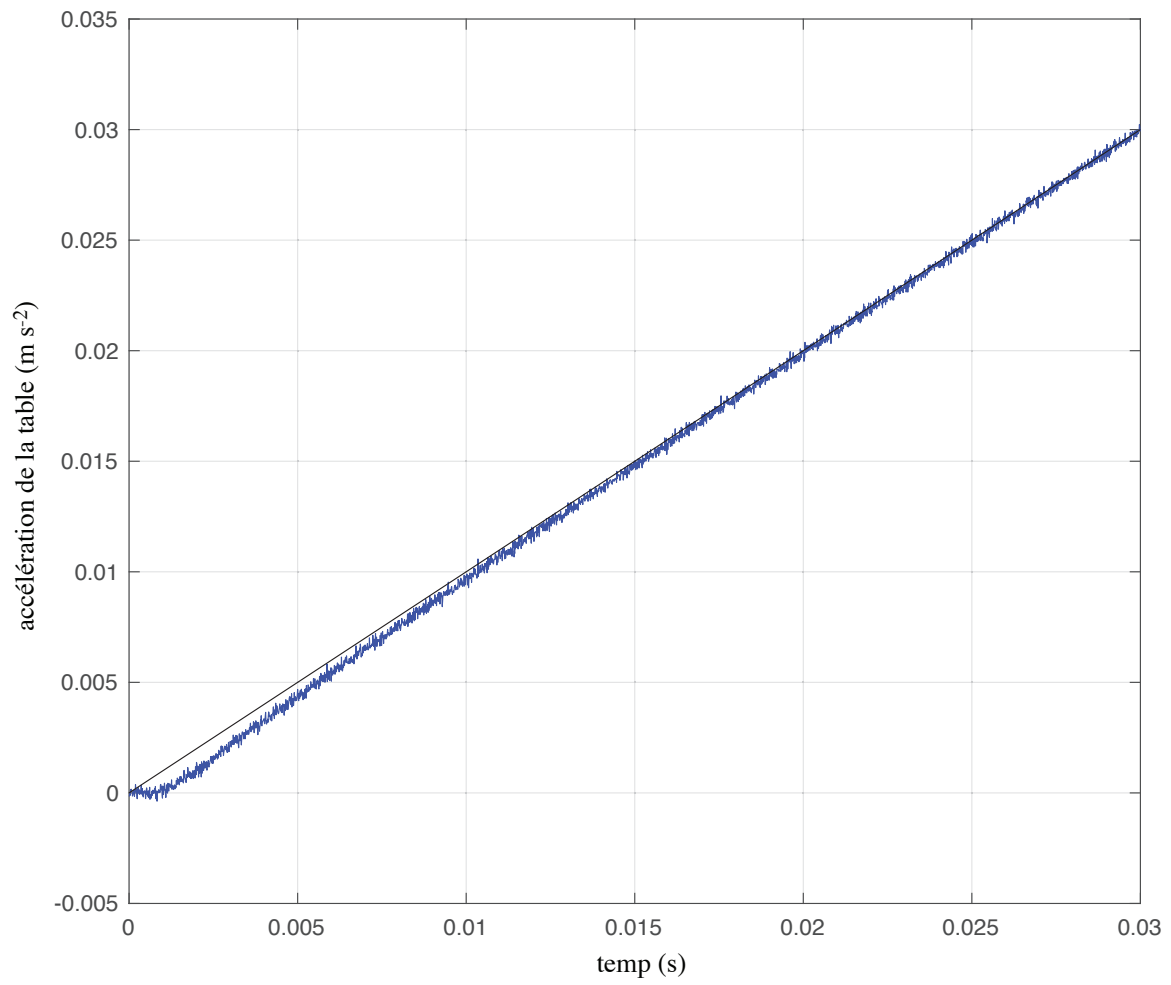


Figure 24 – Essai de validation

ANNEXES

A.1 — Système du second ordre

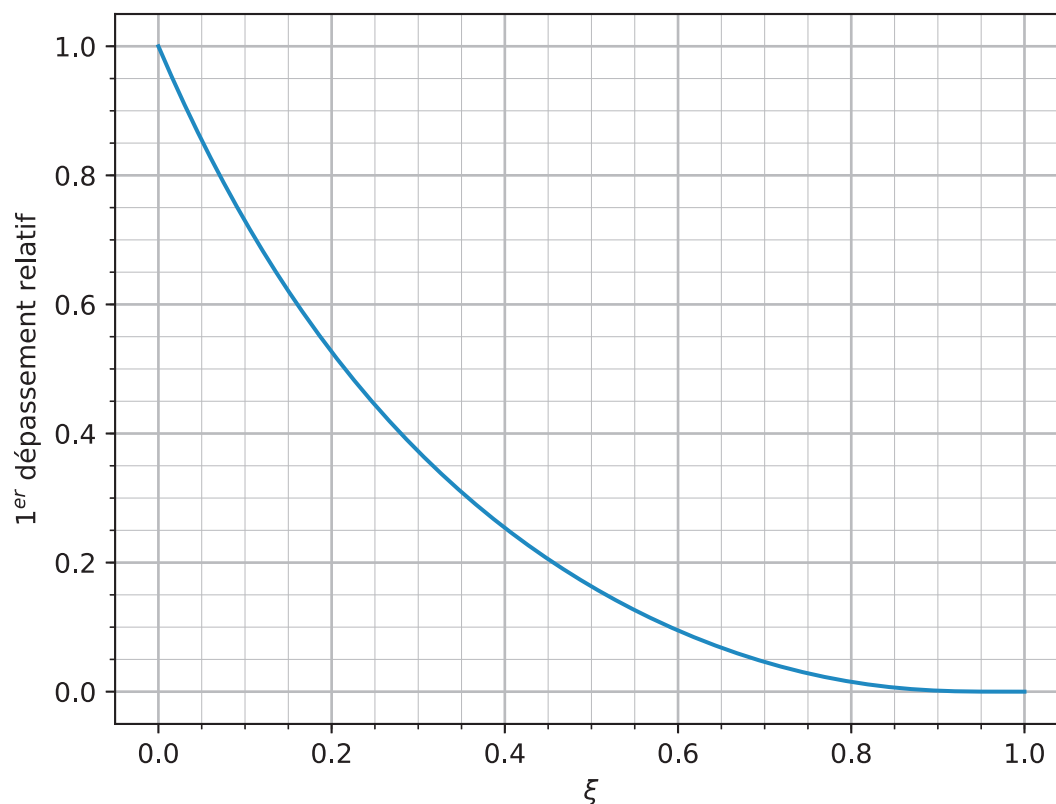


Figure 25 – Graphe donnant le premier dépassement relatif à la valeur finale de la réponse indicielle d'une FT du second ordre en fonction du coefficient d'amortissement

A.2 — Correcteur à avance de phase

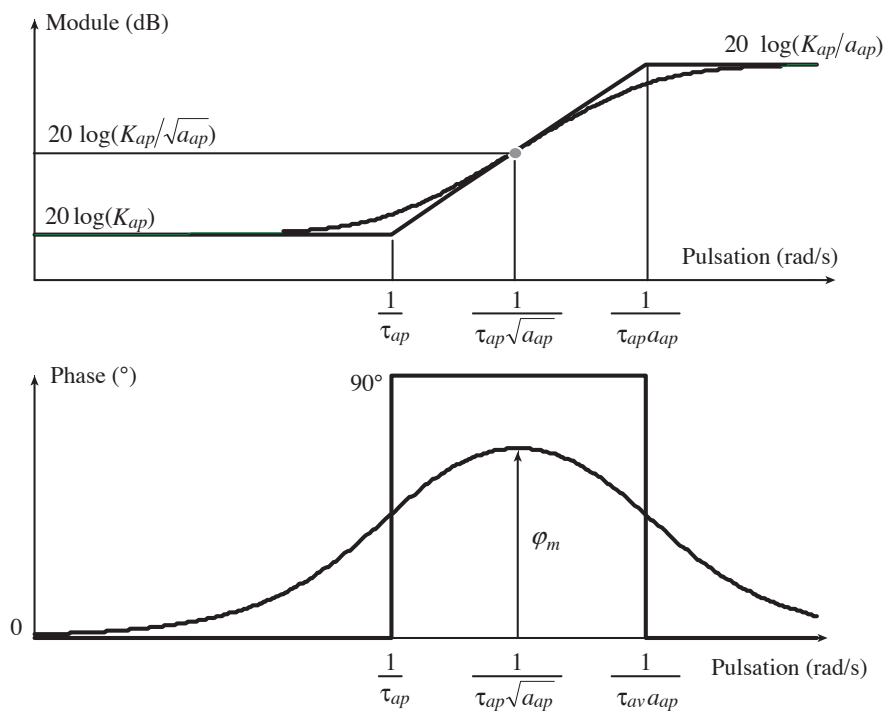


Figure 26 – Diagramme de Bode d'un correcteur à avance de phase

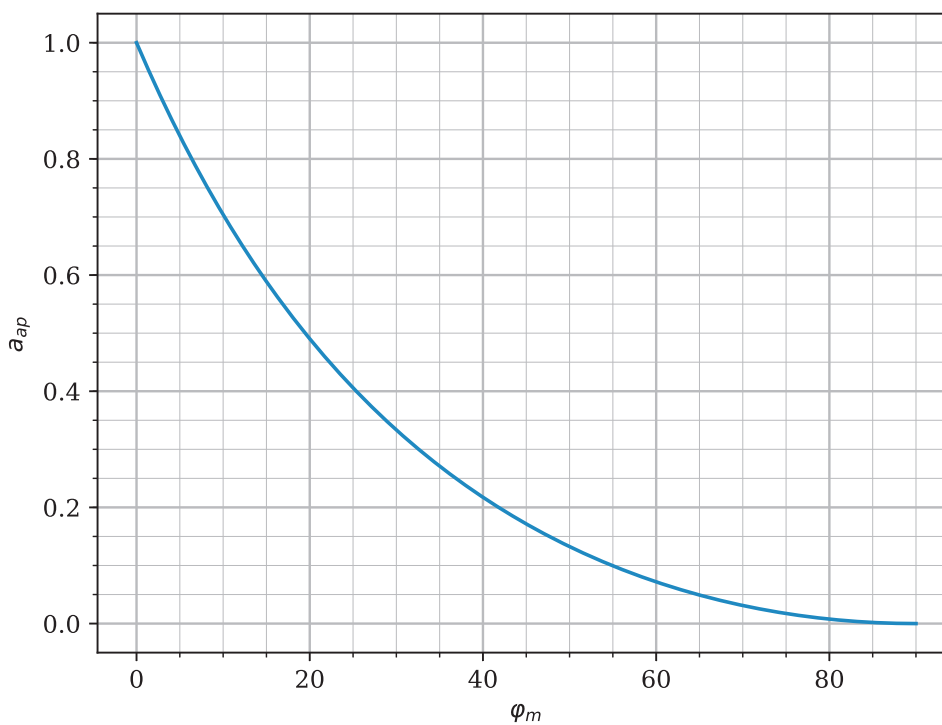


Figure 27 – Graphe donnant a_{ap} en fonction de φ_m

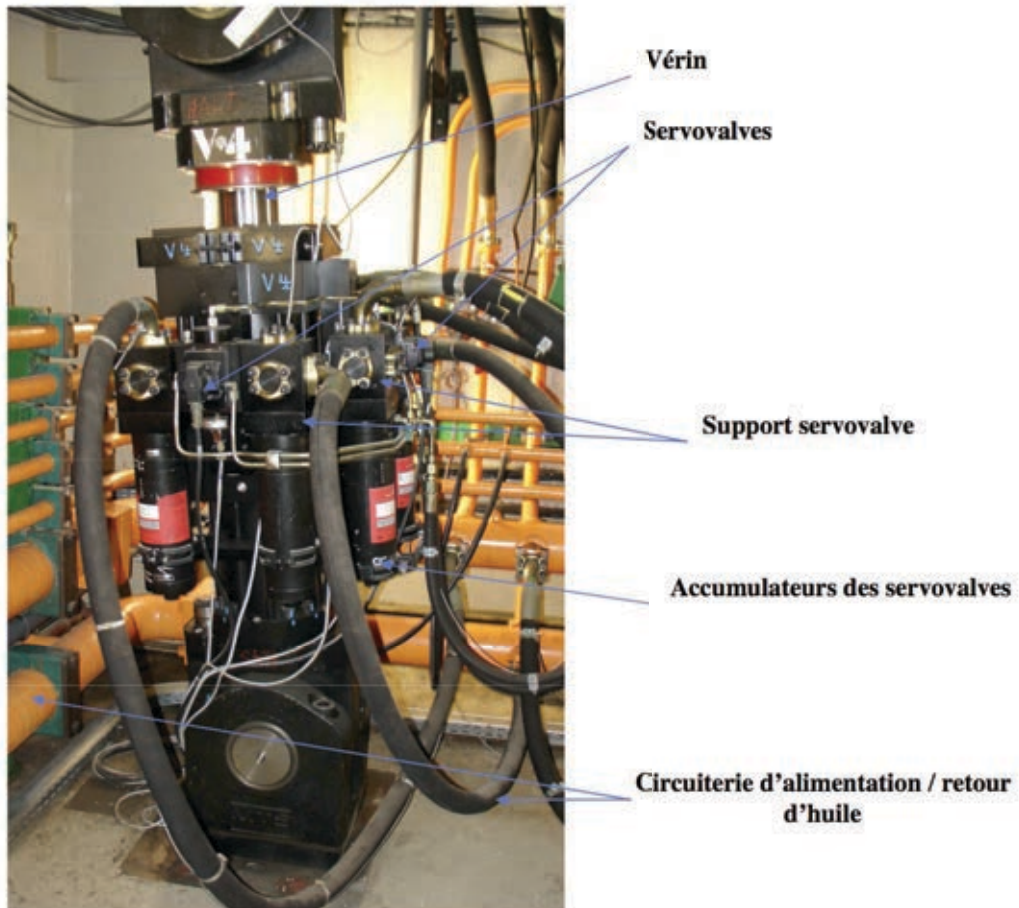


Figure 28 – Vérin et servo-valves

B.1 — Caractéristiques des vérins verticaux

Les principales caractéristiques des vérins verticaux de la table AZALÉE sont :

- course dynamique : 250 mm
- section du piston : 500 cm²
- diamètre de la tige : 152,4 mm
- force statique : 1 200 kN
- masse (rotules comprises) : 2 360 kg
- débit maximal du vérin : 2 000 ℓ mn⁻¹
- vitesse maximale du vérin : 0,7 m s⁻¹
- débit de fuite des paliers : 19 à 38 ℓ mn⁻¹
- pression maximale : 120 bar

B.2 — Caractéristiques des servo-valves

Les principales caractéristiques des servo-valve de la table AZALÉE sont :

- nombre d'étages : 3
- débit nominal : 700 ℓ mn⁻¹ ($\Delta P = 70$ bar)
- débit de l'étage pilotage : 9,5 ℓ mn⁻¹
- débit de fuite inférieur ou égal à 0,4 ℓ mn⁻¹

Académie : _____ Session : _____ Modèle EN.

Examen ou Concours : _____ Série* : _____

Spécialité/option : _____ Repère de l'épreuve : _____

Épreuve/sous-épreuve : _____

NOM : _____

(en majuscules, suivi, s'il y a lieu, du nom d'épouse)

Prénoms : _____ N° du candidat

Né(e) le _____ *(le numéro est celui qui figure sur la convocation ou la liste d'appel)*

DANS CE CADRE

NE RIEN ÉCRIRE

103

**Toutes les calculatrices sont interdites,
quel qu'en soit le type, ainsi que les agendas
électroniques et les téléphones portables.**

Cahier réponses
Épreuve de Sciences Industrielles A
Banque PT - 2019

Tournez la page S.V.P.



NE RIEN ÉCRIRE

DANS CE CADRE

PARTIE

Étude de l'exigence « Fournir à la table les mouvements caractéristiques d'un séisme »

Question 1

Calculer $v(H)$ la flèche au point B induite par l'effort \vec{F} (telle que le déplacement en B soit $\vec{u}(B) = v(H)\vec{y}$). On en déduira la raideur en flexion k de cette poutre définie par la relation $F = kv(H)$.

Question 2

Donner l'équation du mouvement qui régit la dynamique de la table dans son mouvement par rapport au sol lorsqu'elle n'est soumise à aucune sollicitation extérieure.

Question 3

Donner l'équation du mouvement qui régit maintenant la dynamique de la table dans son mouvement par rapport au sol. On exprimera cette relation sous la forme $\ddot{y}(t) + \omega^2 y(t) = f(t)$ et on précisera les expressions de ω et $f(t)$ en fonction des données du problème.

Question 4 Expliquer, à partir de ce modèle simple (on n'a notamment pas pris en compte l'amortissement), comment on peut être amené à modifier la conception d'un bâtiment lorsque l'on dispose d'enregistrement de signaux sismiques probables dans la région.

Question 5 Compléter le tableau en précisant pour chaque liaison sa désignation, les éléments géométriques caractéristiques (axe, centre, ...), la forme minimale du torseur cinématique $\mathcal{V}(j/i)$ et la forme minimale du torseur d'actions mécaniques transmissibles $\mathcal{T}(i \rightarrow j)$.

Liais.	Désignation	Élém. géom.	Torseur cinématique	Torseur des a.m. transmissibles
L_{03k}			$\mathcal{V}(3_k/0) = \left\{ \begin{array}{l} \\ \end{array} \right\}$	$\mathcal{T}(0 \rightarrow 3_k) = \left\{ \begin{array}{l} \\ \end{array} \right\}$
L_{12k}			$\mathcal{V}(2_k/1) = \left\{ \begin{array}{l} \\ \end{array} \right\}$	$\mathcal{T}(1 \rightarrow 2_k) = \left\{ \begin{array}{l} \\ \end{array} \right\}$
L_{2k3k}			$\mathcal{V}(3_k/2_k) = \left\{ \begin{array}{l} \\ \end{array} \right\}$	$\mathcal{T}(2_k \rightarrow 3_k) = \left\{ \begin{array}{l} \\ \end{array} \right\}$

Question 6 Déterminer le nombre de mobilités m_c du mécanisme considéré tridimensionnel modélisé par le schéma cinématique. Déterminer le degré d'hyperstatisme h du modèle.

NE RIEN ÉCRIRE

DANS CE CADRE

Question 7

On s'intéresse à un vérin vertical. Calculer F_{\max} , la valeur maximale de l'effort axial dans un des vérins dans le cas le plus sollicitant pour celui-ci.

Question 8

Donner l'expression de U_n , le déplacement relatif normal en un point M de la surface de contact, ainsi que l'expression de la pression de contact p en précisant sur quels intervalles des angles θ et ϕ celle-ci est non nulle.

NE RIEN ÉCRIRE

DANS CE CADRE

Question 9

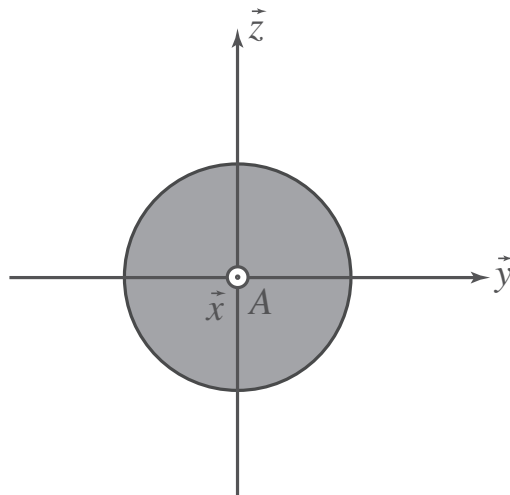
En projetant sur \bar{z} le théorème de la résultante statique appliqué à la tige du vérin **2** sous l'action de cette répartition de pression p et de l'effort vertical F_{\max} , déterminer l'expression de F_{\max} en fonction de R , K et U .

Question 10

Déduire de l'équation précédente l'expression du produit KU et la reporter dans l'expression de la pression p . On introduit p_{\max} la valeur maximale de la pression au niveau du contact. Donner l'expression de p_{\max} et sa valeur numérique en MPa (le rayon de la tête sphérique de la tige du vérin est $R = 0,25\text{m}$). Conclure en donnant l'expression de p en fonction de p_{\max} et de θ .

Question 11

Représenter sur le croquis suivant l'allure de répartition de pression au niveau du contact **1-2** suivant une coupe dans le plan (A, \vec{y}, \vec{z}) . On fera apparaître sur le croquis la pression maximale p_{\max} .

**Question 12**

Donner l'expression du vecteur \vec{t} , unitaire, tangent à la surface de contact entre **1** et **2** et défini en un point M de cette surface ($\vec{AM} = R\vec{e}_r$) par :

$$\vec{t} = \frac{\vec{V}(M, 2/1)}{\|\vec{V}(M, 2/1)\|}$$

On exprimera le résultat en fonction de \vec{x} et \vec{e}_r .

Question 13

Donner l'expression de $d\vec{T}$, la force tangentielle de frottement par unité de surface exercée par la table **1** sur le vérin **2** en un point M de la surface de contact ($\vec{AM} = R\vec{e}_r$), en fonction de la pression de contact p , du coefficient de frottement μ et du vecteur \vec{t} .

NE RIEN ÉCRIRE

DANS CE CADRE

Question 14

Déterminer $\vec{R}(1 \rightarrow 2)$ la résultante des actions mécaniques exercées par la table **1** sur le vérin **2**, en fonction de ρ_{\max} , μ et R . Exprimer les composantes $Z_{12} = |\vec{z} \cdot \vec{R}(1 \rightarrow 2)|$ et $Y_{12} = |\vec{y} \cdot \vec{R}(1 \rightarrow 2)|$ de celle-ci.

Question 15

Déterminer $\vec{M}(A, 1 \rightarrow 2)$ le moment en A des actions mécaniques exercées par la table **1** sur le vérin **2**, en fonction de ρ_{\max} , μ et R . Exprimer la norme $M_{12} = |\vec{x} \cdot \vec{M}(A, 1 \rightarrow 2)|$ de celui-ci.

NE RIEN ÉCRIRE

DANS CE CADRE

Question 16 Expliciter les ratios suivants :

$$\alpha = \frac{Y_{12}}{Z_{12}} \quad \text{et} \quad \beta = \frac{M_{12}}{y_{\max} Z_{12}}$$

en fonction de μ , R et y_{\max} . On rappelle que $R = 0.25$ m et que $y_{\max} = 125$ mm. Déterminer la valeur du coefficient de frottement qui assurerait de pouvoir modéliser la liaison par une rotule parfaite. Commentez cette valeur.

PARTIE



Modélisation du comportement temporel des éléments de la chaîne de transmission de puissance

Question 17

Proposer un modèle pour le comportement souhaité de l'ensemble du système (comprenant l'ensemble de la partie hydraulique, des pièces mécaniques et des contrôleurs électroniques). Préciser si c'est un filtre « passe bas », « passe haut » ou « passe bande » et donner les caractéristiques de ce filtre.

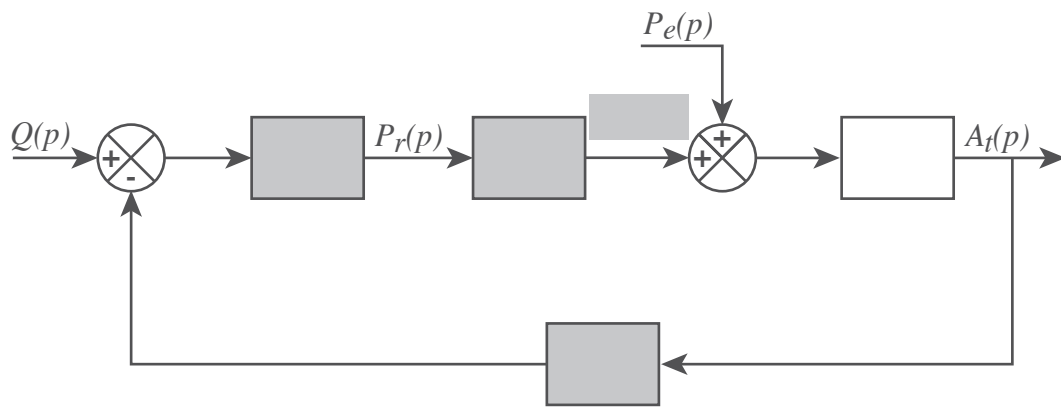
Question 18

À partir des caractéristiques du filtre proposé, donner en le justifiant la valeur de la pulsation à 0dB de la FTBO de l'asservissement proposé.

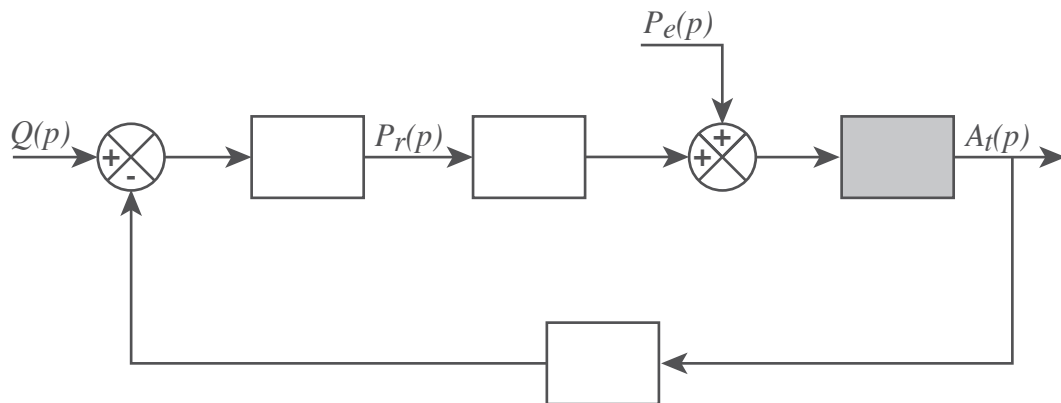
Question 19

En considérant les débits maximum des vérins verticaux et des servo-valves précisés en Annexe B, déterminer le nombre de servo-valves nécessaires pour alimenter chaque vérin puis préciser l'expression de la fonction de transfert $H_{sv1}(p)$ en fonction de K_{sv} .

Question 20 Appliquer la transformation de Laplace aux équations précédentes et compléter les parties grisées du schéma-bloc.



Question 21 Déterminer l'expression de l'équation de mouvement de la table et la mettre sous la forme $Ma_t(t) = F_v(t) + P_e(t)$. Compléter la partie grisée du schéma-bloc caractérisant le comportement d'un vérin hydraulique en mentionnant les expressions de la masse M et de la perturbation $P_e(p)$ en fonction des masses de la table M_t et du spécimen M_s .



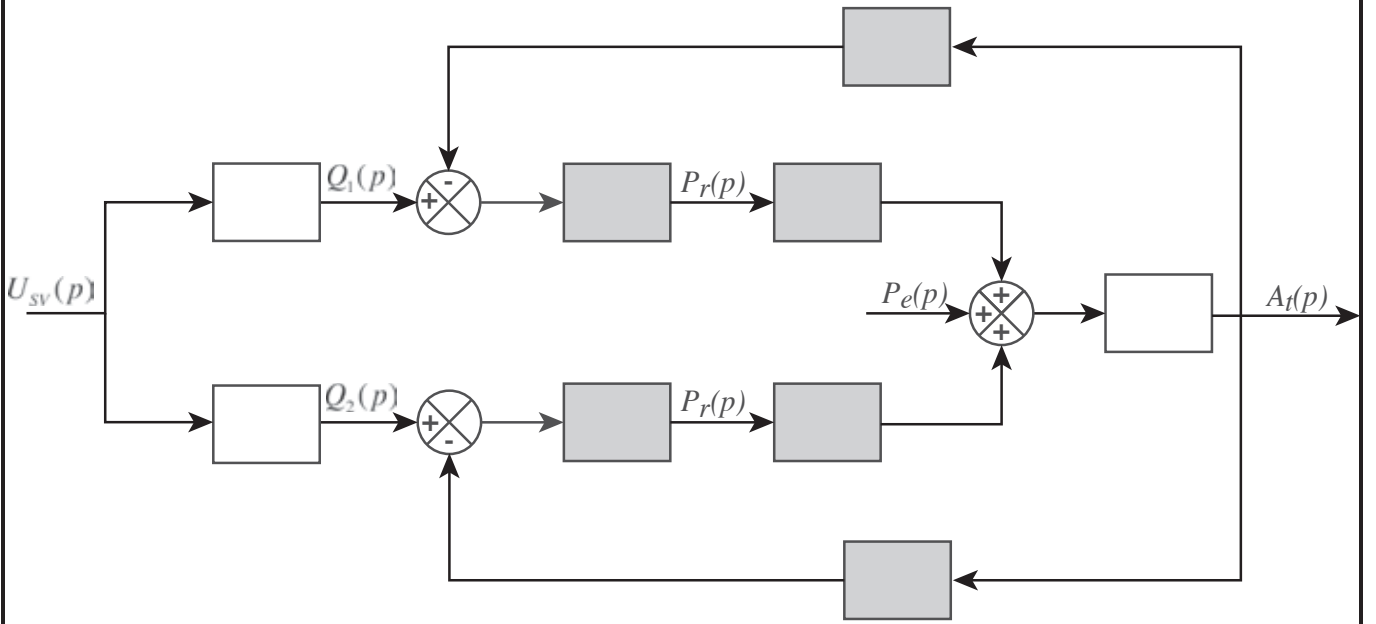
NE RIEN ÉCRIRE

DANS CE CADRE

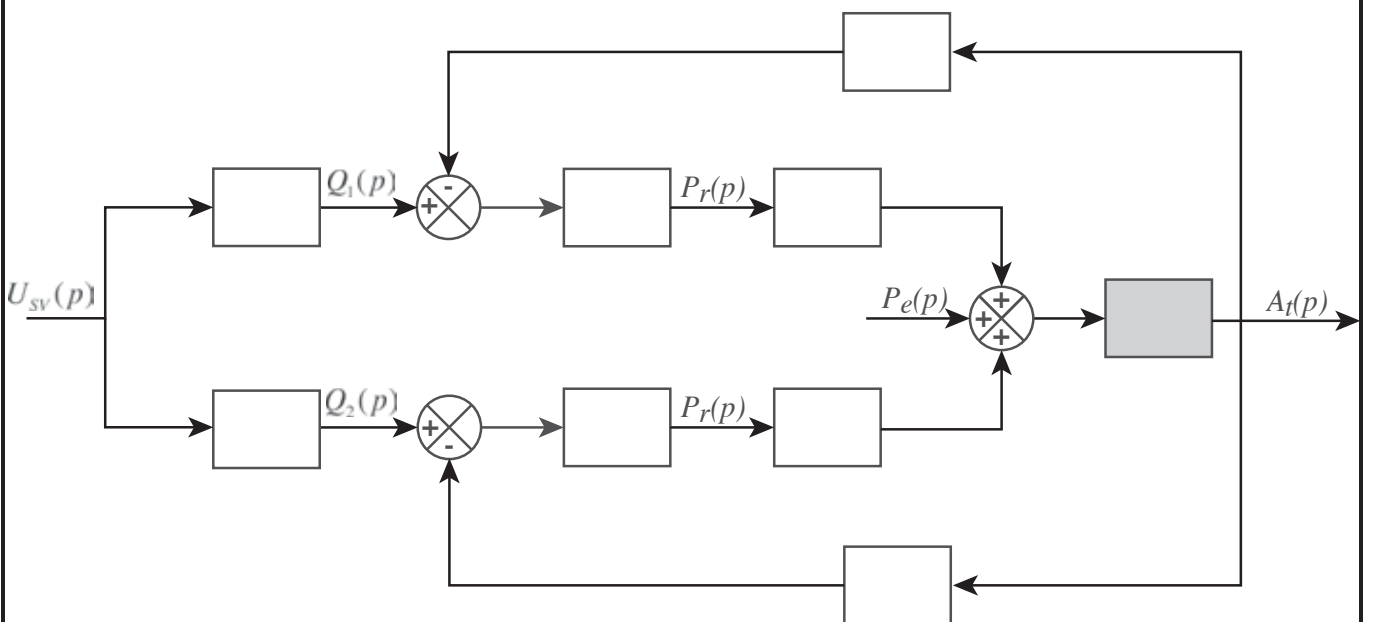
Question 22

Déterminer les expressions des fonctions de transfert en boucle fermée du vérin H_{vq} et H_{vp} (telles que $A_t(p) = H_{vq}(p) Q(p) + H_{vp} P_e(p)$) et préciser les expressions des coefficients K_v , K_p et ω_v de leurs formes canoniques.

Question 23 En utilisant les équations précédentes, compléter les parties grisées du schéma-bloc.



Question 24 Déterminer l'expression de l'équation de mouvement de la table. Compléter la partie grisée du schéma bloc caractérisant le comportement de deux vérins hydrauliques en mentionnant les expressions de la masse M et de la perturbation $P_e(p)$ en fonction des masses de la table M_t et du spécimen M_s .



NE RIEN ÉCRIRE

DANS CE CADRE

Question 25

Déterminer les expressions des fonctions de transfert en boucle fermée du vérin H_{vq_1} , H_{vq_2} et H_{vp} telles que $A_t(p) = H_{vq_1}(p) Q_1(p) + H_{vq_2}(p) Q_2(p) + H_{vp}(p) P_e(p)$.

Question 26 En supposant que les débits $q_1(t)$ et $q_2(t)$ sont identiques ($q_1(t) = q_2(t) = q(t)$), déterminer la fonction de transfert H_{2Vq} telle que $A_t(p) = H_{2Vq}(p) Q(p) + H_{2Vp} P_e(p)$. Préciser les expressions des coefficients K_{2V} , K_{2p} et ω_{2V} de leurs formes canoniques. Donner les expressions de $S_{eq_{2V}}$ et de $M_{eq_{2V}}$ de telle sorte que les expressions de K_{2V} et ω_{2V} en fonction $S_{eq_{2V}}$ et $M_{eq_{2V}}$ correspondent à celles de K_V et ω_V en fonction de S et M .

Question 27 Déterminer l'expression de la fonction de transfert $H_{sV2}(p)$ en fonction de K_{sV} .

Question 28 Par extension, donner les expressions de $S_{eq_{4V}}$, de $M_{eq_{4V}}$ et de $H_{sV4}(p)$.

Question 29 Donner l'expression de K_{ae} pour qu'une erreur nulle en régime permanent conduise à un écart nul en régime permanent.

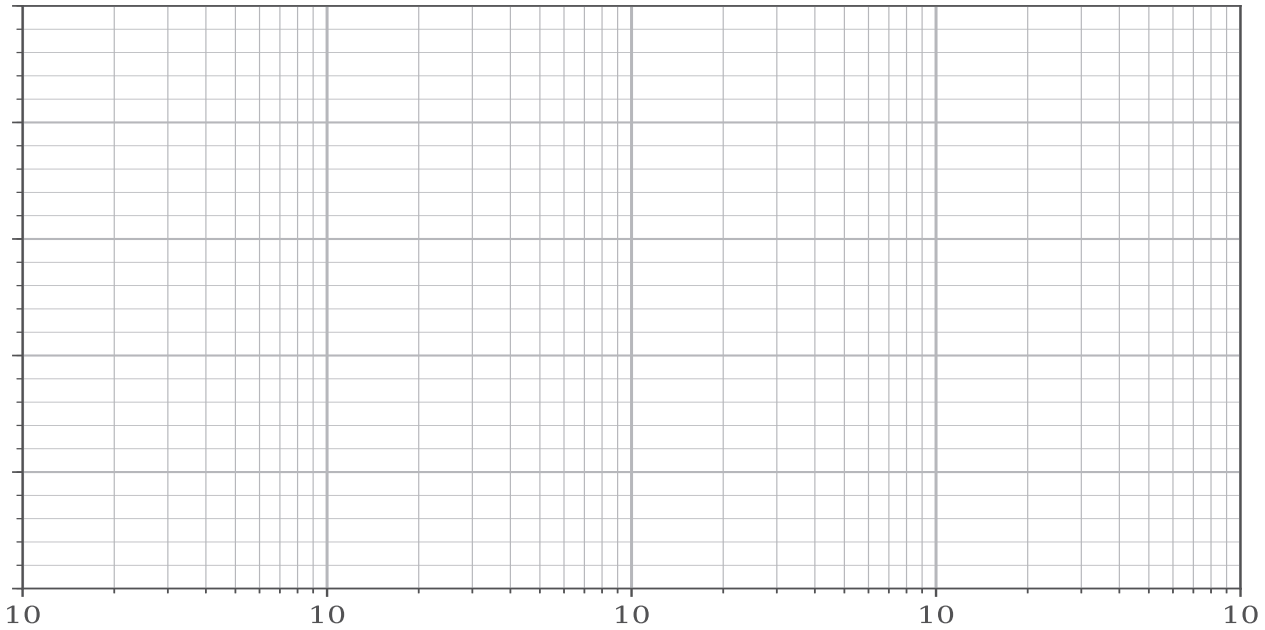
NE RIEN ÉCRIRE

DANS CE CADRE

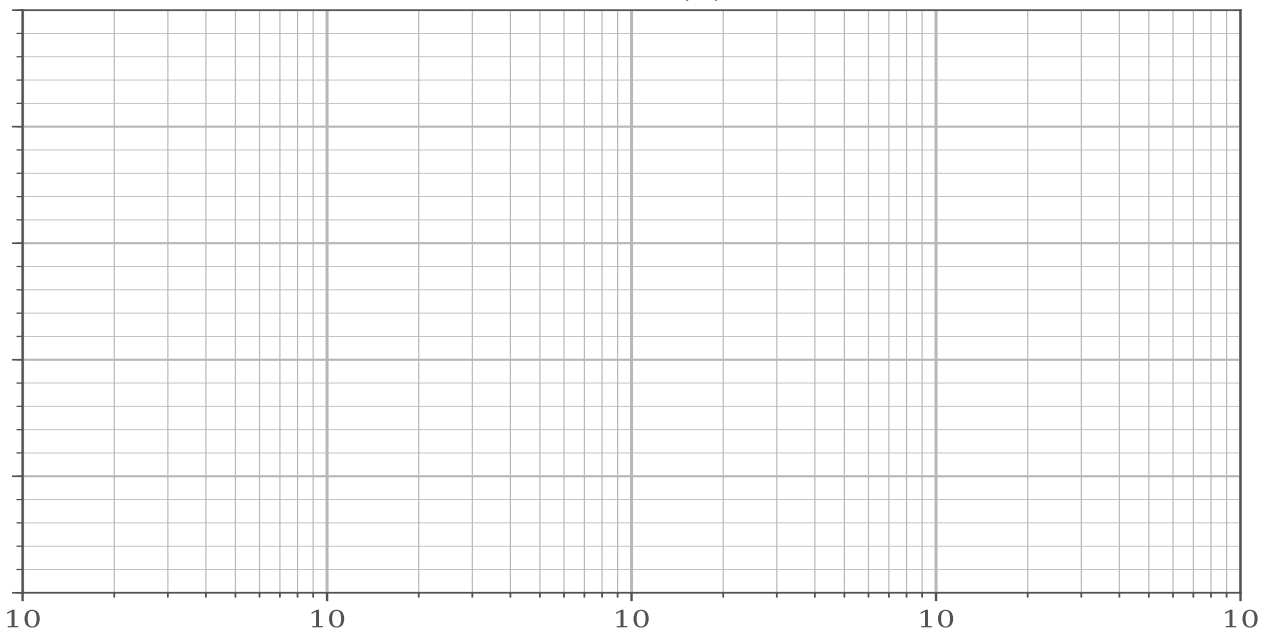
Question 30 Préciser, en la justifiant, la valeur minimale de α qui permet de vérifier les critères d'erreur en poursuite et d'erreur vis à vis de la perturbation.

Question 31 En prenant $K_{co} = 1$, donner l'expression de la Fonction de Transfert en Boucle Ouverte de l'asservissement proposé, puis représenter son diagramme de Bode asymptotique.

Gain (dB)



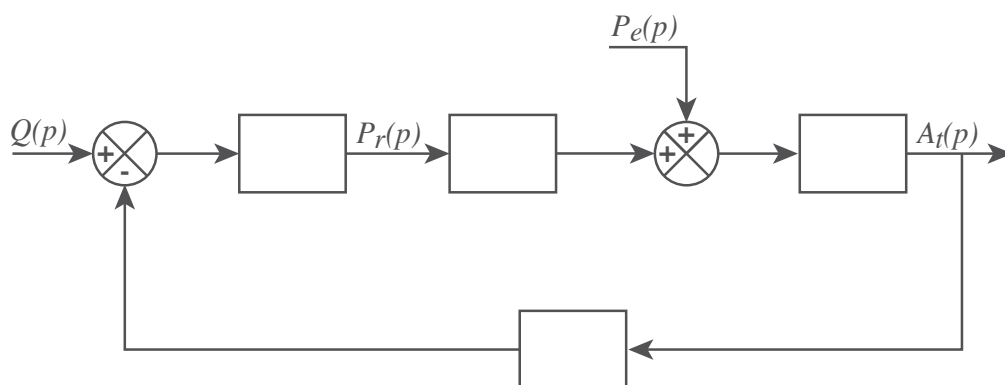
Phase (°)



Question 32 Déterminer la valeur minimale de K_{co} qui permet de vérifier le critère sur la pulsation à 0dB de la FTBO.

Question 33 Sur le diagramme de Bode du **Cahier Réponses** de la **question 31**, représenter l'allure du diagramme de Bode réel. Préciser ci-dessous, en le justifiant, si le comportement est stable.

Question 34 Proposer une modification du schéma-bloc afin de prendre en compte le débit de fuite. Déterminer l'expression de la fonction de transfert H_{4V2} (telle que $A_t(p) = H_{4V2}(p) Q(p)$) associée au comportement dynamique du vérin équivalent ainsi modélisé. Donner l'expression de a_1 en fonction de M_{eq4v} , δ et S_{eq4v} , et déterminer l'expression du coefficient d'amortissement ξ_v du second ordre du dénominateur de $H_{4V2}(p)$ en fonction de M_{eq4v} , δ , S_{eq4v} , B et V_0 .



NE RIEN ÉCRIRE

DANS CE CADRE

Question 35

Déterminer la valeur limite de ξ_v assurant le critère de stabilité imposé dans le cahier des charges. En déduire la valeur numérique limite du coefficient de débit de fuite δ puis celle du débit de fuite à pression maximale. Conclure quant à la capacité des servo-valves à permettre le débit total lors d'un déplacement à vitesse maximale de la tige du vérin.

Question 36

Quelle valeur de diamètre du vérin permet de vérifier la condition précédente. Cette valeur est-elle réaliste ?

NE RIEN ÉCRIRE

DANS CE CADRE

PARTIE



Validation des critères principaux de l'exigence « Contrôler les mouvements »

Question 37

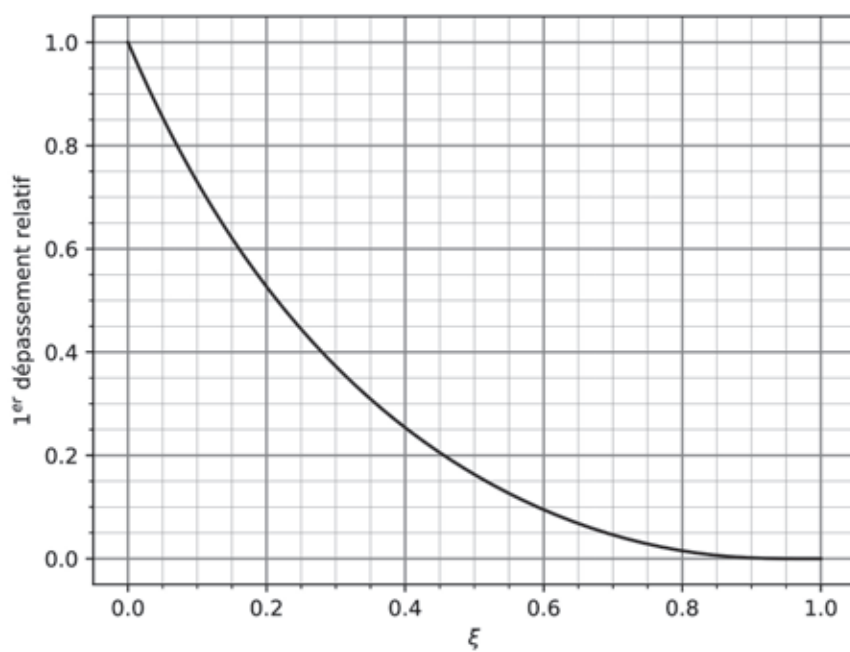
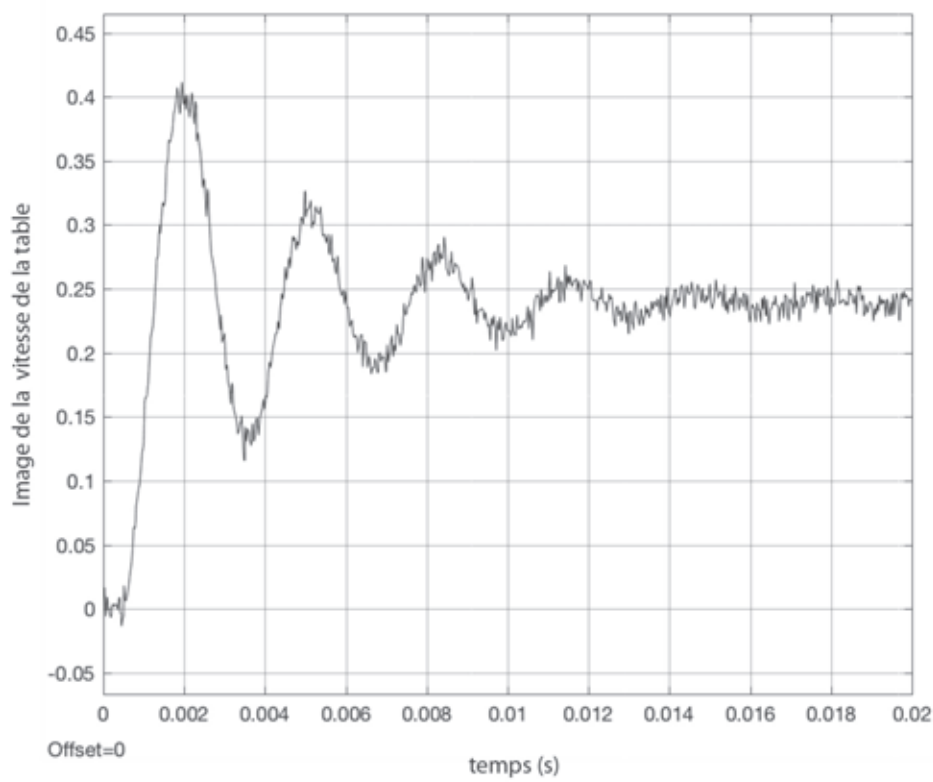
Compléter la fonction `IntTrap(T,Val)` qui réalise l'intégration numérique par la méthode des trapèzes de la grandeur représentée par les valeurs de la liste `Uacc`. Cette fonction renverra une liste correspondant au résultat de l'intégration.

`def IntTrap(T,Val) :`

Question 38

Quels sont les inconvénients de l'utilisation d'un accéléromètre lors d'un essai pour obtenir après intégration numérique la vitesse d'un point ?

Question 39 Déterminer les valeurs numériques expérimentales de ω_{4v} et ξ_v .



NE RIEN ÉCRIRE

DANS CE CADRE

Question 40

Quels inconvénients sur le comportement réel du système peuvent découler de cette méthode consistant à vouloir compenser le mode de second ordre de la fonction de transfert du vérin par ce type de filtre électronique ? Que cela implique-t-il sur la méthodologie de réalisation des essais sur différentes structures.

Question 41

Donner la Fonction de Transfert en Boucle Ouverte de l'asservissement et préciser son mode dominant.

Question 42

Quels sont les critères du cahier des charges validés actuellement ?

NE RIEN ÉCRIRE

DANS CE CADRE

Question 43

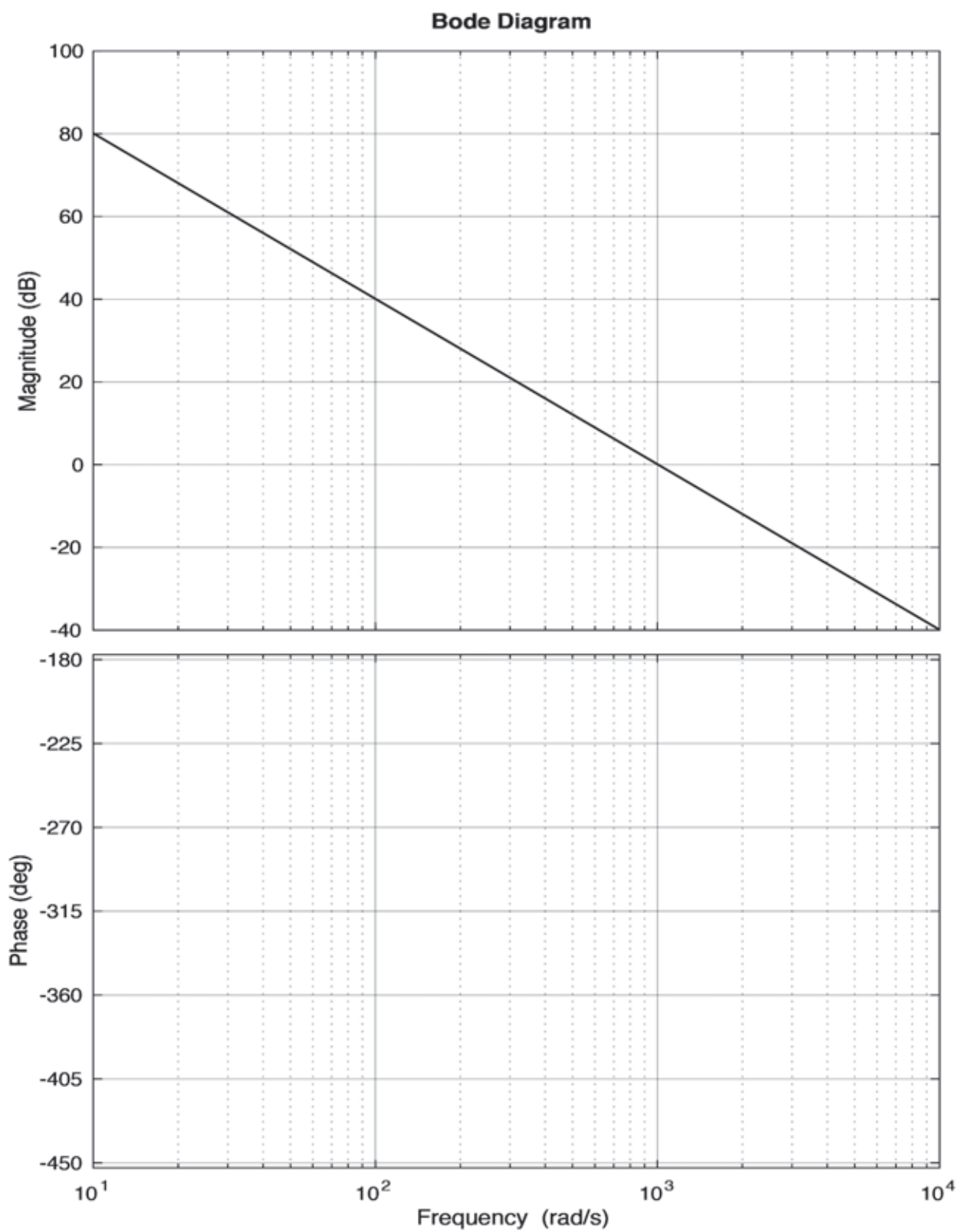
Quel critère n'est pas vérifié sur le système réel? En regardant attentivement le début de la courbe de la Figure 19, identifier le phénomène en cause et préciser la valeur de son coefficient caractéristique. Préciser quels peuvent être les sous-systèmes en cause dans l'apparition de ce phénomène. Quel terme doit-on ajouter à la Fonction de Transfert en Boucle Ouverte du système afin de prendre en compte ce phénomène.

Question 44

Préciser la valeur de K_{i3} qui permet de retrouver la bande passante à 1000 rad/s.

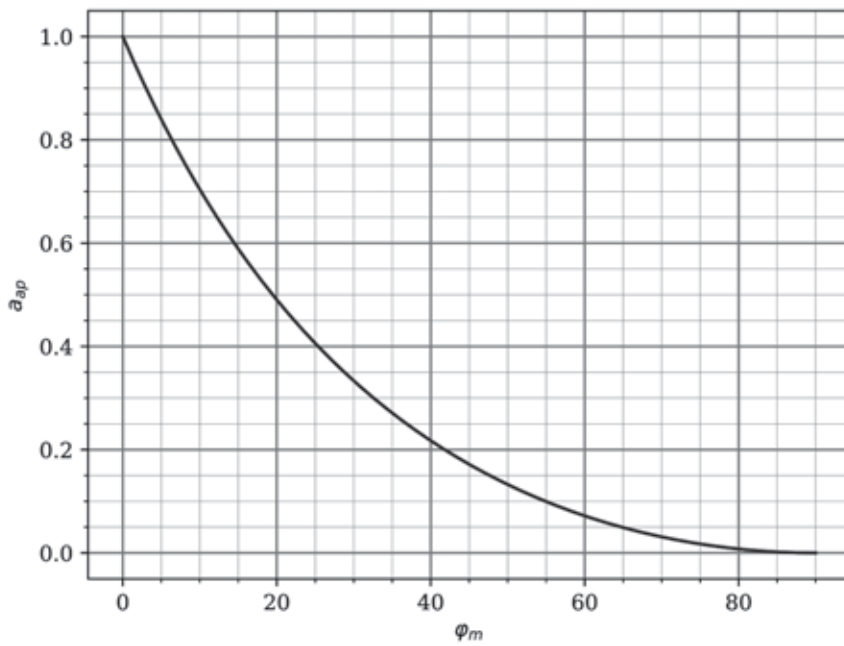
Question 45

Déterminer la valeur de la phase pour les pulsations 10, 100, 1 000 et 10 000 rad s^{-1} et tracer à main levée, mais avec soin, le diagramme de la phase.



Question 46

Déterminer les valeurs approximatives des paramètres a_{ap} , τ_{ap} et K_{ap} qui permettent de satisfaire le critère de marge de phase du cahier des charges tout en conservant une pulsation à 0dB de 1000 rad s^{-1} .

**Question 47**

Conclure quant au comportement observé.

NE RIEN ÉCRIRE

DANS CE CADRE

