

CONCOURS DE RECRUTEMENT D'ELEVES INGENIEURS  
DU CONTROLE DE LA NAVIGATION AERIENNE



**Epreuve optionnelle obligatoire de  
SCIENCES INDUSTRIELLES POUR L'INGENIEUR**

Durée : 4 heures

Coefficient : 3



**Etude d'un DRONE QUADRIROTOR**

**Ce dossier comporte 26 pages**

Contenu du dossier :

- Dossier Sujet : 24 pages
- Document Réponse : 2 pages

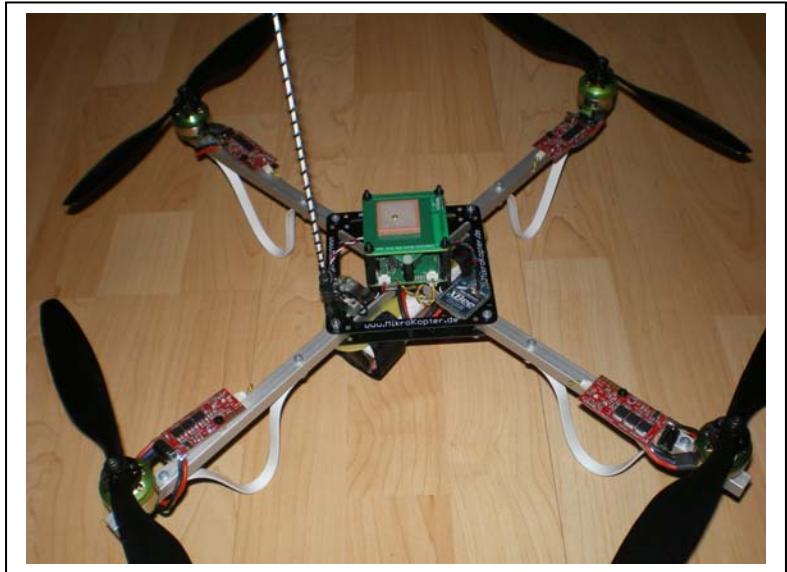
1. Les réponses doivent être rédigées sur feuille de copie, les documents réponses seront insérés dans la copie.
2. Le sujet comporte 4 parties indépendantes (A, B, C, D), qui peuvent être traitées dans un ordre quelconque ; **chacune de ces quatre parties doit être rédigée sur une copie séparée.**
3. Si le candidat constate ce qu'il pense être une anomalie dans le texte, il lui appartient de poursuivre en signalant cette anomalie sur sa copie et en prenant les initiatives qu'il juge opportunes.
4. Aucune documentation n'est autorisée.



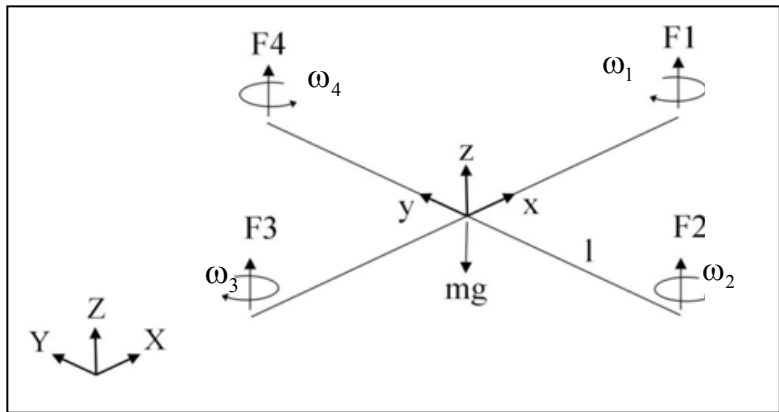
**LA CALCULATRICE N'EST PAS AUTORISEE**

les valeurs numériques données ont été simplifiées  
pour faciliter les applications numériques ;  
un écart de 20% sera toléré sur les résultats.

Le mini-drone, développé au sein de l'unité de recherche et d'innovation sur les drones à l'ENAC a été un des lauréats en mai 2009 du challenge mini-drone lancé par le ministère de la défense afin de simuler une mission opérationnelle de renseignement en zone urbaine, sa charge utile embarquée est constituée d'un appareil photo.



Cet hélicoptère quadri-rotor à pas fixe est une configuration très répandue dans le monde des micro-drones. Alors que les hélicoptères classiques utilisent un système mécanique complexe de pas cyclique et collectif, le quadri-rotor ne dispose d'aucun organe mécanique spécifique et assure son contrôle en agissant uniquement sur la vitesse de rotation de ses rotors. Cette simplicité permet de disposer d'un véhicule de faible coût, robuste et facile à miniaturiser.



Le contrôle vertical de l'appareil (translation suivant l'axe  $Z$ ) est obtenu en faisant varier simultanément la vitesse de rotation des quatre moteurs. Le contrôle en roulis (rotation autour de  $X$ ) et en tangage (rotation autour de  $Y$ ) est obtenu en faisant varier de manière différentielle les vitesses de rotation des moteurs d'un même axe ( $\omega_2/\omega_4$  pour le roulis et  $\omega_1/\omega_3$  pour le tangage).

### **Déroulement de l'étude :**

- Le sujet propose dans la partie A une étude de différentes solutions de motorisation ;  
 Puis il traite successivement des phases élémentaires d'une mission de l'appareil :
- Partie B : Décollage (mouvement de translation vertical suivant l'axe  $Z$ ).
  - Partie C : Basculement autour de l'axe de roulis (mouvement de rotation autour de l'axe  $X$ )
  - Partie D : Traitement d'une image codée prise avec l'appareil photo.

## Partie A : Etude préliminaire, choix de la motorisation

L'objectif de cette partie est de comparer les performances associées à l'utilisation de différentes solutions (motorisation + transmission), lors des phases d'accélération de l'hélice.

Trois solutions techniques sont proposées à l'étude :

- 1- le moteur c. continu « Graupner speed 400- 6 volts » associé au réducteur « MPJET » ;
- 2- le moteur c.c. « Graupner speed 400-7,2 volts » associé au réducteur « Multiplex » ;
- 3- le moteur Brushless Hacker A20-54 à entraînement direct sans réducteur.

Ces trois moteurs possèdent un diamètre extérieur identique de 28 mm.

### A.1 Etude de la solution 1 : réducteur MPJET

La figure FA1 présente une vue 3D du réducteur MPJET ;  
la figure FA2 présente une vue en coupe A-A et une vue en section B-B.

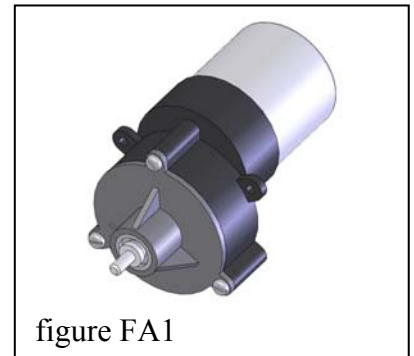


figure FA1

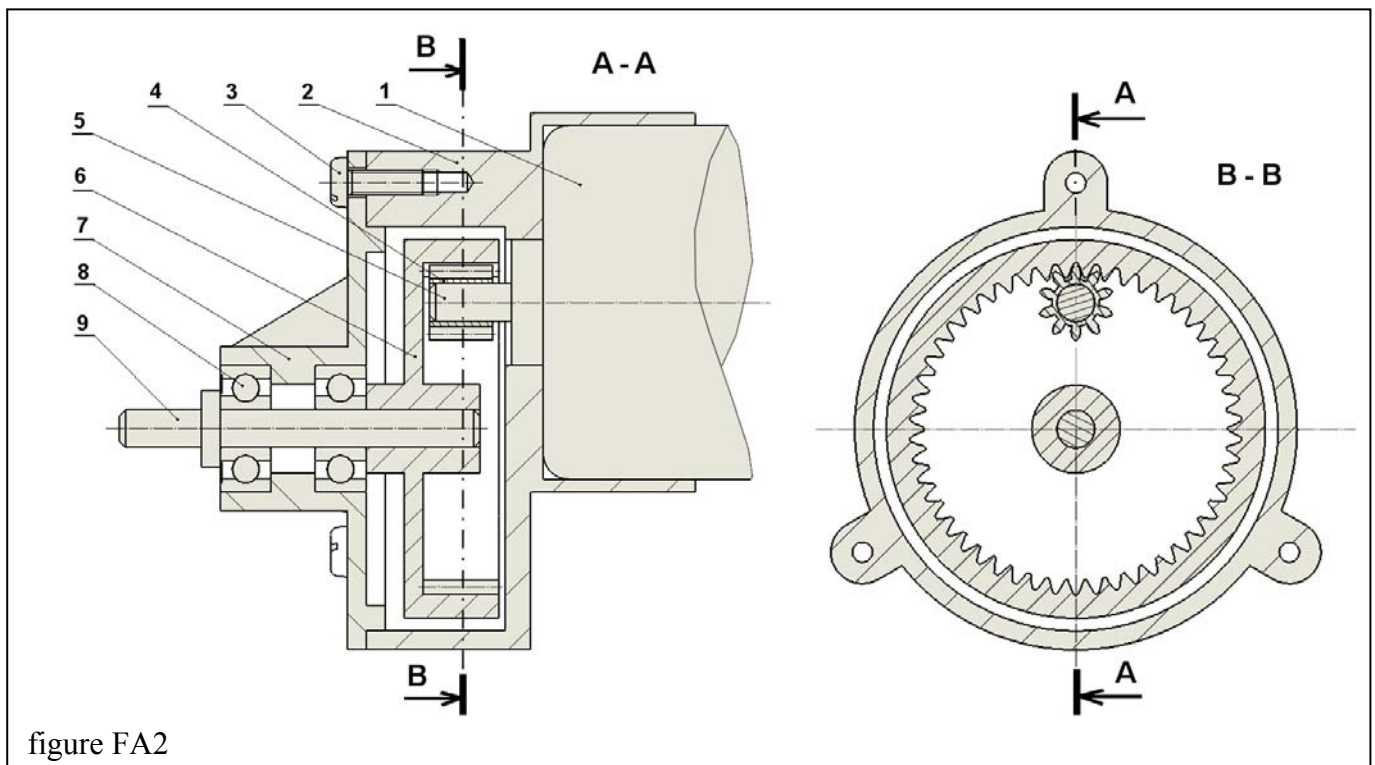


figure FA2

Données :

- trois groupes cinématiques sont identifiés : {Carter}, {Rotor Moteur}, {Arbre de sortie} ;
- certaines liaisons « encastrement » sont réalisées par ajustement « serré ».

**Question A1** : Utiliser la numérotation de la figure FA2 pour indiquer les numéros des pièces qui constituent chaque groupe cinématique. Répondre en reproduisant le tableau ci-dessous sur la copie.

|                   | Numéros des pièces |
|-------------------|--------------------|
| {Carter}          |                    |
| {Rotor Moteur}    |                    |
| {Arbre de sortie} |                    |

**Question A2 :** Tracer en deux vues planes correspondant aux coupes A-A et B-B, le schéma cinématique minimal normalisé de l'ensemble moto-réducteur.

Le tableau TA2 ci-dessous récapitule les caractéristiques des composants.

|  | Rotor Moteur      | Arbre de sortie (avec l'hélice) |
|--|-------------------|---------------------------------|
| Moment d'inertie par rapport à l'axe de rotation ( $\text{kg.m}^2$ ) | $I_m = 1.10^{-6}$ | $I_s = 10. 10^{-6}$             |
| Nombre de dents du pignon associé                                    | $Z_m = 10$        | $Z_s = 50$                      |
| Vitesse de rotation  | $\omega_m$        | $\omega_s$                      |

**Question A3 :** Déterminer le rapport de transmission  $K1 = \omega_s/\omega_m$  du réducteur MPJET.

**Question A4 :** Exprimer l'énergie cinétique de l'ensemble en fonction de la vitesse de rotation  $\omega_m$  du moteur et de  $K1$  ; en déduire l'expression littérale de l'inertie équivalente  $I_{\text{equ1}}$  de l'ensemble, ramenée à l'arbre moteur (le carter est considéré fixe).

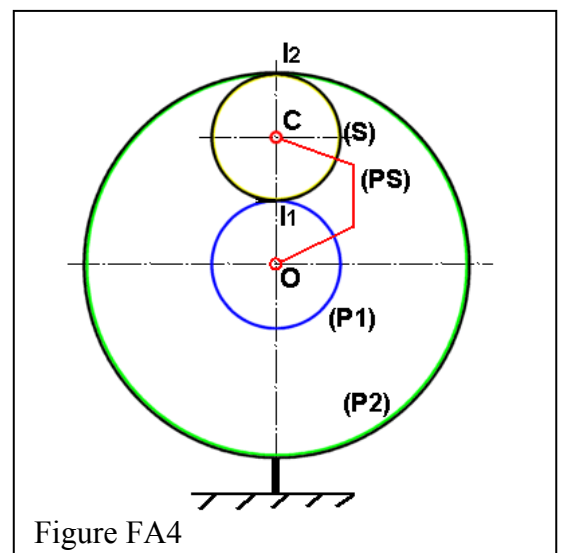
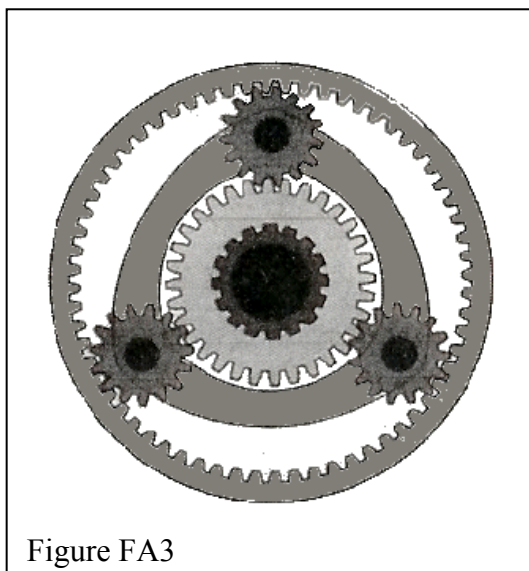
**Question A5 :** effectuer l'application numérique pour donner la valeur de  $I_{\text{equ1}}$ .

## A.2 Etude de la solution 2 : réducteur MULTIPLEX

La figure FA3 montre le réducteur épicycloïdal Multiplex observé axialement ;

La figure FA4 présente le schéma cinématique de ce réducteur, dont un seul satellite est modélisé.

Le planétaire P1 est lié à l'arbre moteur ; le porte-satellites PS est lié à l'hélice ; le planétaire P2 est lié au corps du quadrirotor considéré fixe dans ce paragraphe.



Le tableau TA3 ci-dessous récapitule les caractéristiques des composants.

|  | Rotor Moteur (P1)        | Satellite (S)                         | Planétaire (P2) | Arbre de sortie avec l'hélice : (PS) |
|--|--------------------------|---------------------------------------|-----------------|--------------------------------------|
| Moment d'inertie Par rapport à l'axe de rotation ( kg.m <sup>2</sup> ) | IP1 = 1.10 <sup>-6</sup> | Is = 7. 10 <sup>-8</sup> (au point C) | (fixe)          | IPS = 10. 10 <sup>-6</sup>           |
| Masse ( kg )   |                          | Ms = 4.10 <sup>-3</sup>               |                 |                                      |
| Nombre de dents  | ZP1 = 19                 | Zs = 12                               | ZP2 = 43        | (pas de pignon)                      |
| Vitesse de rotation  | ωP1                      | ? (questionnaire)                     | ωP2 = 0         | ωPS                                  |

On pourra utiliser les désignations suivantes pour les démarches de calcul, mais pas dans l'expression finale des résultats.

RP1 le rayon primitif de la roue (P1) ;

RP2 le rayon primitif de la roue (P2) ;

Rs le rayon primitif du satellite.

On rappelle que les nombres de dents Z des pignons sont en relation avec leurs rayons primitifs R respectifs par la relation :  $2.R = m.Z$  ; m étant le module de la denture :  $m = 0,45$  (en millimètres).

Pour alléger les notations, les vitesses de rotation  $\omega_{P1/P2}$  et  $\omega_{PS/P2}$  sont notées respectivement  $\omega_{P1}$  et  $\omega_{PS}$  .

On s'intéresse tout d'abord à un satellite et à son mouvement

**Question A6** : Ecrire la relation de roulement sans glissement en I2 et en déduire l'expression de la vitesse de rotation  $\omega_{S/P2}$  en fonction de  $\omega_{PS}$  et des nombres de dents.

**Question A7** : Donner l'expression de l'énergie cinétique  $Ec(S/p2)$ , du satellite S, dans son mouvement par rapport à P2, en fonction de  $\omega_{PS}$ , des nombres de dents, et des autres données utiles du problème.

On s'intéresse maintenant à la loi d'entrée-sortie du train épicycloïdal.

**Question A8** : Exprimer le rapport de transmission  $K2 = \omega_{sortie} / \omega_{entrée} = \omega_{PS} / \omega_{P1}$ , en fonction des nombres de dents ZP1 et ZP2.

Nota : la démarche pourra être conduite en combinant les relations de roulement sans glissement en I1 et I2, ou bien en écrivant la relation de Willis.

On nomme  $\Sigma$  l'ensemble constitué des solides suivants : { le rotor moteur, les trois satellites, le porte satellite PS avec l'hélice }.

**Question A9** : Donner l'expression de l'énergie cinétique  $Ec(\Sigma/p2)$  ;

en déduire l'expression littérale Iequ2 de l'inertie équivalente de  $\Sigma$  en fonction de  $\omega_{P1}$ , de K2 et des nombres de dents, des moments d'inertie IP1, Is, IPS, et des autres données utiles du problème.

Chaque réducteur étant associé à une motorisation particulière ; le tableau suivant récapitule les caractéristiques de chaque solution ;  
on utilisera ces valeurs quels que soient les résultats obtenus aux questions précédentes.

|  | Speed400-6V<br>+ réducteur MPJET              | Speed400-7,2 V<br>+ réducteur Multiplex     | Hacker A20-54<br>+ prise directe       |
|--|---|---|--|
| Régime nominal<br>moteur   | 18 000 tr/min                                 | 17 280 tr/min                               | 9 139 tr/min                           |
| Rapport de<br>transmission   | $K1 = 0,2$                                    | $K2 = 0,306$                                | $K3 = 1$                               |
| Inertie équivalente<br>(rotor moteur +<br>hélice + réducteur)<br>ramenée à l'arbre<br>moteur | $I_{equ1} = 1,5 \cdot 10^{-6} \text{ kg.m}^2$ | $I_{equ2} = 2 \cdot 10^{-6} \text{ kg.m}^2$ | $I3 = 10 \cdot 10^{-6} \text{ kg.m}^2$ |
| Couple maximal<br>disponible sur<br>l'arbre moteur   | 0,045 Nm                                      | 0,03 Nm                                     | 0,2 Nm                                 |

Hypothèses de travail :

L'objectif de la question suivante est de comparer les performances en accélération de chacune des trois solutions ; pour cette comparaison, on adopte les hypothèses simplificatrices suivantes :

- on néglige le couple résistant dû à l'action de l'air sur l'hélice ;
- on néglige les frottements dans les différentes liaisons ;
- on suppose que le couple nominal s'applique instantanément.

**Question A10** : Proposer une démarche commune qui permet de comparer les trois solutions du point de vue de la capacité de chacune à répondre rapidement aux sollicitations d'accélération du drone générées par la commande (le théorème utilisé sera soigneusement précisé) ; mettre cette démarche en application et donner les résultats numériques de l'accélération du moteur  $\dot{\omega}_m$  puis de l'hélice  $\dot{\omega}_h$  que l'on peut obtenir dans chaque cas (présenter les résultats dans un tableau) et conclure.

## Partie B : Etude du décollage (à rédiger sur copie séparée)

L'objectif de cette partie est d'étudier le comportement du quadrirotor lors du décollage, mouvement de translation vertical selon l'axe Z (moteurs F1, F2, F3 et F4 actifs sur la figure page 2).

Après réglage des différents paramètres de la boucle d'asservissement, certains critères extraits du Cahier Des Charges Fonctionnel seront vérifiés.

### Extrait du CDCF en phase Décollage :

|                        |  |
|------------------------|--|
| Accélération verticale | vers le haut : 3g<br>vers le bas : -0,5g<br>(g représente l'accélération de pesanteur) |
| Précision              | pas d'écart statique   |
| Stabilité              | marge de phase minimale : 35°<br>dépassement maximal inférieur à 5%                    |
| Rapidité               | Temps de réponse à 5% inférieur à 0,6s   |

### B.1 Linéarisation du modèle du moteur

Les moteurs choisis sont des moteurs synchrones sans balais à 14 pôles de type Hacker A20-54 entraînant directement l'hélice, sans réduction.

Sous certaines hypothèses simplificatrices, l'équation globale modélisant le moteur et sa commande peut se mettre sous la forme suivante :

$$\frac{d\omega}{dt} = -\frac{1}{\tau} \omega - k_Q \omega^2 + \frac{k_v}{\tau} u$$



Figure FB1

où  $u$  représente la tension de commande du moteur,  $\omega$  sa vitesse de rotation,  $\tau$ ,  $k_v$  et  $k_Q$  des constantes caractéristiques de l'ensemble {moteur + hélice}. En particulier, le terme  $-k_Q\omega^2$  provient du couple de frottement aérodynamique de l'air sur l'hélice tournant à grande vitesse.

L'équation du modèle du moteur fait apparaître un terme non linéaire en  $\omega^2$ , qui ne peut pas être pris en compte dans la méthode usuelle par transformation de Laplace.

On linéarise donc l'équation autour du point de fonctionnement  $\omega$ , vitesse de rotation du moteur qui permet de maintenir le mini-drone en équilibre en vol stationnaire ; cette vitesse sera déterminée dans le paragraphe suivant.

**Question B1 :** En posant  $\omega = \omega_0 + \delta\omega$  et  $u = u_0 + \delta u$ , déterminer l'équation stationnaire liant  $\omega$  et  $u_0$ . Montrer que l'équation différentielle liant  $\delta\omega$  et  $\delta u$  est de la forme  $\frac{d(\delta\omega)}{dt} = -A\delta\omega + B\delta u$ .

Exprimer  $A$  et  $B$  en fonction des paramètres  $\tau$ ,  $k_v$ ,  $k_Q$  et  $\omega$ .

On note  $\Delta\Omega(p)$  la transformée de Laplace de  $\delta\omega$  et  $\Delta U(p)$  celle de  $\delta u$ .

**Question B2 :** Calculer la fonction de transfert du moteur  $\frac{\Delta\Omega(p)}{\Delta U(p)}$  et donner l'expression de ses paramètres caractéristiques (gain statique  $G_s$  et constante de temps  $T_m$ ) en fonction des paramètres  $\tau$ ,  $k_v$ ,  $k_Q$  et  $\omega$ .

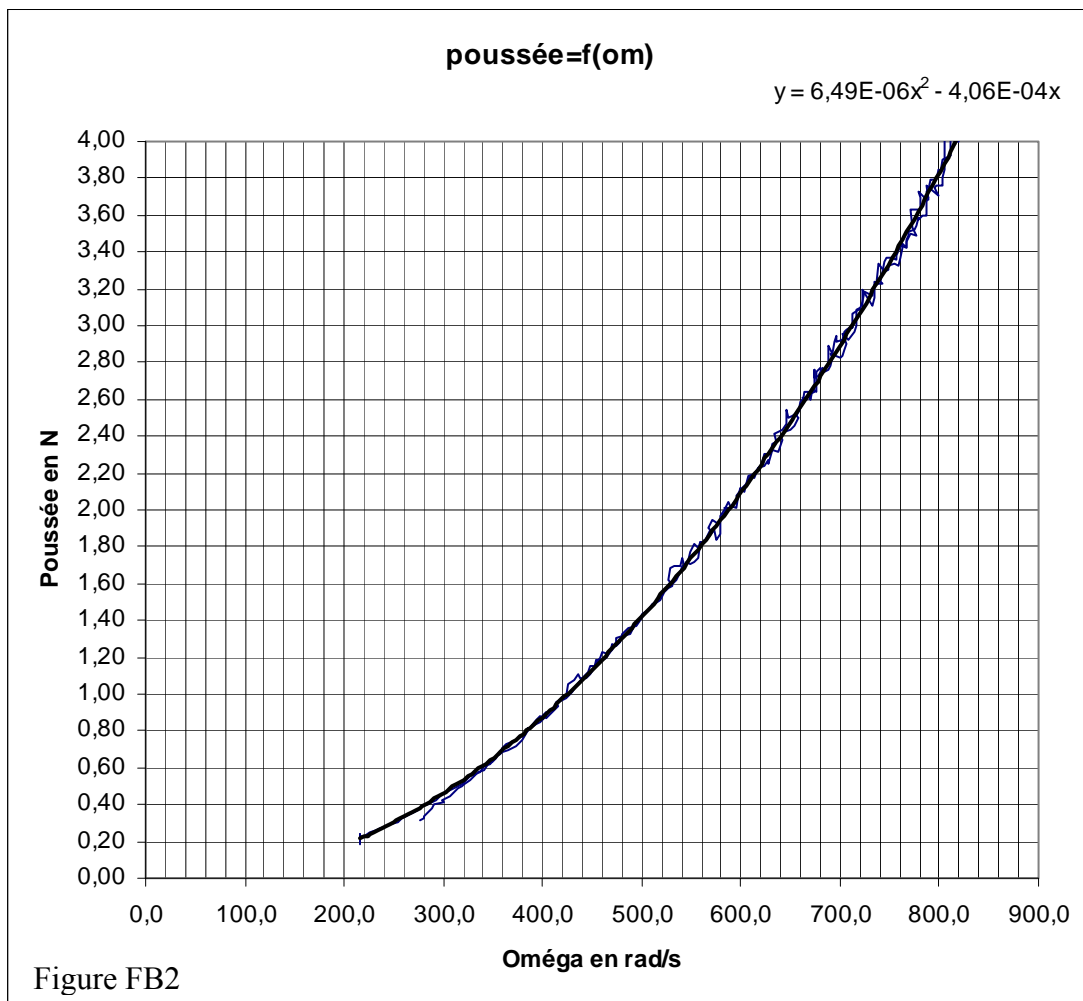
## B.2 Recherche du point de fonctionnement $\omega_0$

Dans le mouvement de déplacement vertical d'axe Z de l'appareil, les quatre moteurs tournent à la même vitesse et fournissent la même poussée F ( $F=F_1=F_2=F_3=F_4$ ).

La masse totale du mini-drone (moteurs inclus) est  $m=240\text{g}$ . On prendra  $g=10\text{m/s}^2$

**Question B3 :** Ecrire l'équation du mouvement sur l'axe vertical et calculer numériquement la poussée  $F_0$  que doit exercer un seul moteur pour maintenir l'appareil en vol stationnaire.

La poussée F (portance aérodynamique) varie avec  $\omega^2$ . Des mesures réalisées sur un seul groupe moto-propulseur ont permis de tracer la courbe liant F à la vitesse de rotation  $\omega$  en rad/s.

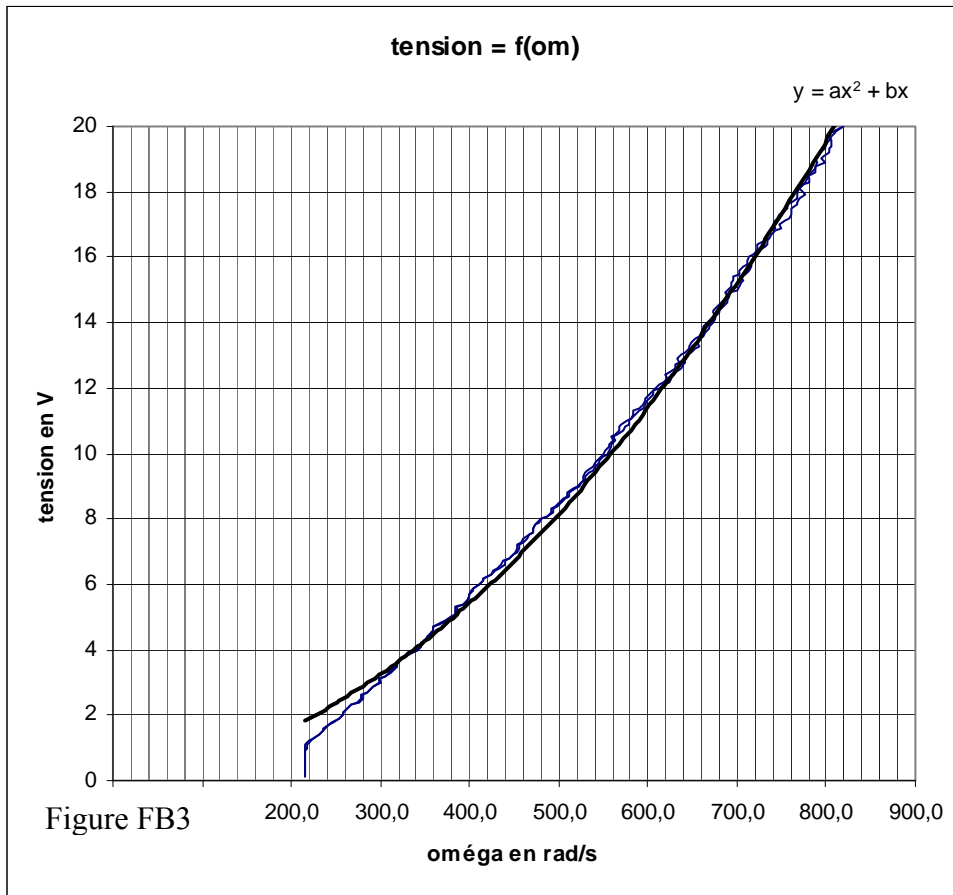


**Question B4 :** Déterminer la vitesse de rotation  $\omega$  des moteurs en vol stationnaire.

Vérifier si le critère du cahier des charges sur l'accélération verticale vers le haut et vers le bas est respecté et indiquer pour quelle vitesse moteur ces accélérations maximales sont atteintes.

Le même essai a également permis de tracer la courbe liant la tension de commande  $u$  et la vitesse de rotation  $\omega$  en rad/s en régime permanent lorsque  $\frac{d\omega}{dt}=0$ .





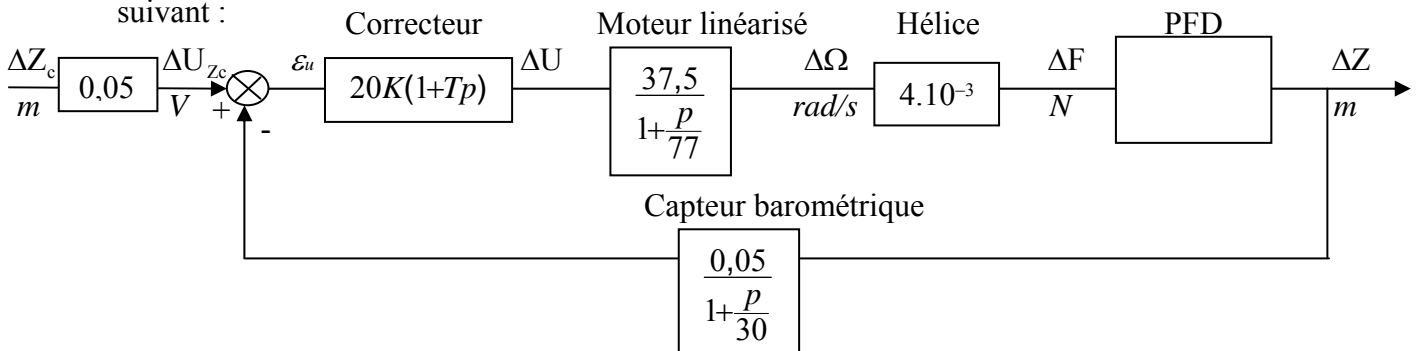
La constante de temps du moteur est  $\tau=126ms$  (constante de temps du modèle avant linéarisation).  
 La courbe de tendance proposée ci-dessus est de la forme  $y=ax^2+bx$  avec  $a=2,72.10^{-5}$  et  $b=2,68.10^{-3}$

**Question B5 :** Déterminer l'expression des coefficients  $k_v$  et  $k_Q$  en fonction de  $a, b$  et  $\tau$ . Préciser l'unité des coefficients  $k_v$  et  $k_Q$ .

On peut ainsi en déduire le modèle numérique  $\frac{\Delta\Omega(p)}{\Delta U(p)}$  du moteur linéarisé autour de son point de fonctionnement. Pour la suite de l'étude, on retiendra le modèle suivant :  $\frac{\Delta\Omega(p)}{\Delta U(p)} = \frac{37,5}{1+\frac{p}{77}}$

### B.3 Schéma-bloc de l'asservissement vertical

L'asservissement vertical du mini-drone peut être représenté après linéarisation des différentes fonctions de transfert autour du point de fonctionnement  $\omega$ , par le schéma-bloc suivant :



Le gain du capteur barométrique est de 0,05 V/m.

On pose  $z=z_0+\delta z$ ,  $\Delta Z(p)$  la transformée de Laplace de  $\delta z$ ,  $F=F_0+\delta F$  où F représente la poussée d'un seul moteur et on utilise l'équation linéarisée avec conditions initiales nulles.

**Question B6 :** Déterminer la fonction de transfert  $\frac{\Delta Z(p)}{\Delta F(p)}$  à partir de l'équation du mouvement sur l'axe vertical. En déduire l'expression de la fonction de transfert en boucle ouverte.

Le gain de la fonction de transfert en boucle ouverte sera noté  $K_{BO}=2,5K$ .

On a représenté ci-dessous la courbe de phase du diagramme de Bode de la fonction de transfert en boucle ouverte, en gras avec un correcteur proportionnel ( $T=0s$ ), en trait fin avec le correcteur retenu ( $T=0,2s$ ).

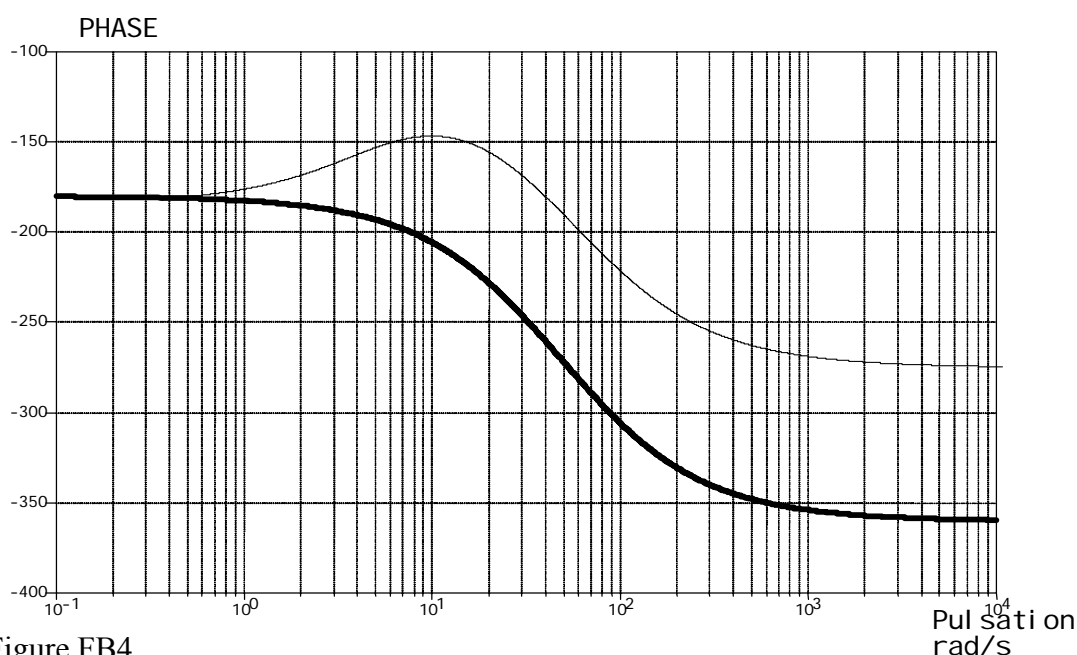


Figure FB4

**Question B7 :** Représenter le diagramme asymptotique de la courbe de gain avec le correcteur ( $T=0,2s$  et  $K=1$ ). Préciser les pentes et les pulsations de brisure du tracé. Le diagramme sera tracé entre 1 et 1000 rad/s, le gain sera compris entre -120dB et +10 dB.

Valeur numérique particulière :  $20 \log 2,5 = 8dB$

**Question B8 :** Justifier que pour  $K=1$ ,  $\omega_{0dB} \approx 1,5 rad/s$ . En déduire la marge de phase pour  $K=1$ . Commenter.

**Question B9 :** Procéder au réglage du gain  $K$  du correcteur afin d'assurer la marge de phase de  $35^\circ$ , conforme au cahier des charges : on utilisera la courbe de phase ci-dessus et les valeurs simplifiées du tracé asymptotique précédent (gain de  $-20dB$  environ pour  $\omega=5 rad/s$ ).

**Question B10 :** Le critère de précision de l'extrait du cahier des charges est-il vérifié ? Justifier.

La figure FB5 représente la position des pôles de la fonction de transfert en boucle fermée dans le plan complexe, pour la valeur du gain  $K$  précédemment déterminée :

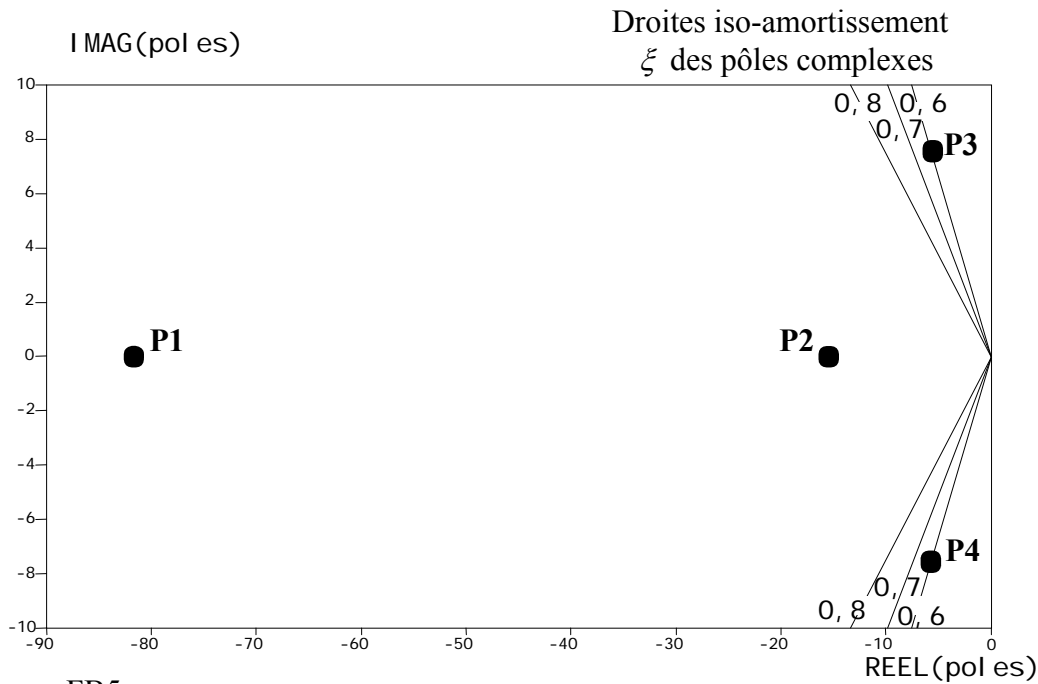


Figure FB5

**Question B11 :** Quels est(sont) le(s) pole(s) dominant(s) et déterminer la(leur) valeur(s) numérique(s).

**Question B12 :** Calculer l'expression littérale des pôles d'un système élémentaire du second ordre de pulsation propre  $\omega$  et de coefficient d'amortissement  $\xi < 1$ . En déduire la présence ou l'absence d'oscillations de la réponse du mini-drone lors d'un décollage, supposé modélisé par un échelon d'entrée d'amplitude 1 mètre. Le critère de stabilité est-il complètement vérifié ?

La figure FB6 représente le temps de réponse réduit  $t_{5\%} \omega$  en fonction du coefficient d'amortissement  $\xi$ .

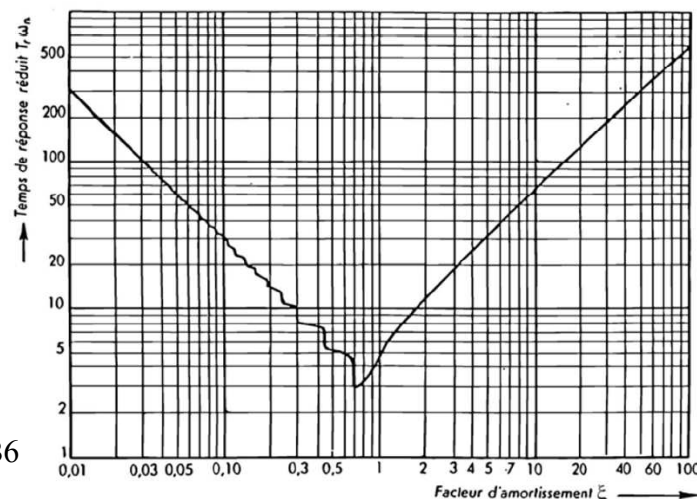


Figure FB6

**Question B13 :** Après avoir estimé approximativement la pulsation propre associée au(x) pole(s) dominant(s), déterminer si le critère de rapidité est vérifié ?

Remarque pour information : Dans le cas de la réponse linéaire à un échelon d'entrée d'amplitude 1 mètre, la variation de vitesse de rotation des moteurs  $\delta\omega$  atteindrait alors des valeurs irréalistes de plusieurs milliers de rad/s. La réponse non linéaire sera alors nettement ralentie.

## Partie C : Basculement selon l'axe de roulis (sur copie séparée)

L'objectif de cette partie est d'étudier le comportement du quadrirotor lors du basculement autour de l'axe  $\vec{x}$  de Roulis (moteurs F2 et F4 actifs – figure page 2).

Le réglage des différents constituants de la boucle d'asservissement nécessite de tester les solutions sur un support fixe ; pour cela il a été construit un support appelé « balançoire » (photo figure FC1).

C'est sur cette balançoire que seront réalisés les expérimentations dont les résultats seront analysés.

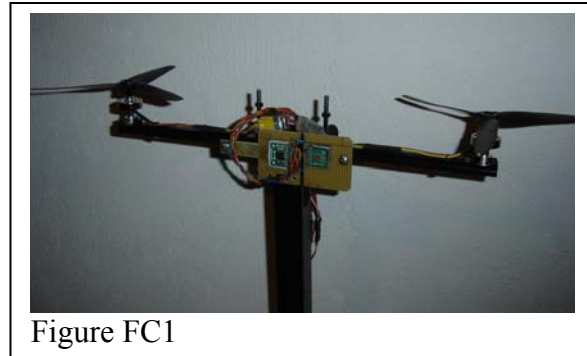


Figure FC1

### C.1 Etude dynamique du basculement

L'objectif de l'étude est de quantifier l'importance des effets dynamiques lors des changements d'inclinaison selon l'axe  $\vec{x}$  de roulis, et en particulier d'analyser le phénomène de couple gyroscopique.

Le schéma paramétré du dispositif est fourni figure FC2.

On travaillera dans un premier temps sur l'ensemble  $\{E2\} = \{ \text{hélice 2} + \text{rotor moteur 2} \}$ , puis sur l'ensemble  $\{E4\} = \{ \text{hélice 4} + \text{rotor moteur 4} \}$  dont les caractéristiques inertielles sont identiques à celles de  $\{E2\}$ , et enfin on y adjoindra la structure  $\{S1\} = \{ \text{bras} + \text{stator moteur 2} + \text{stator moteur 4} \}$  qui comprend le bras reliant les deux moteurs et les stators de chaque moteur ;  $\{S1\}$  est en liaison pivot d'axe  $O\vec{x}$  par rapport au support fixe  $\{S0\}$  ; les frottements de cette liaison sont négligeables ; O est le centre de gravité de  $\{S1\}$ . On appelle « balançoire » l'ensemble  $\{B\} = \{E2\} + \{E4\} + \{S1\}$  ; son centre de gravité est O.

On note

$$R_0 = (0, \vec{X}, \vec{Y}, \vec{Z})$$

Le repère fixe galiléen de référence, lié au support fixe  $\{S0\}$ .

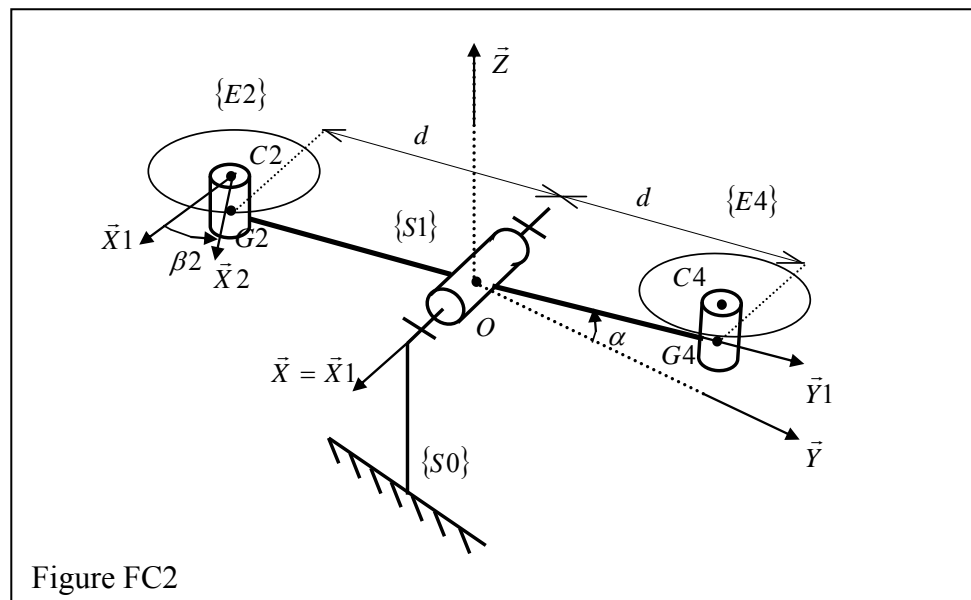


Figure FC2

Les différentes bases et les paramètres angulaires sont récapitulés figure FC3 :

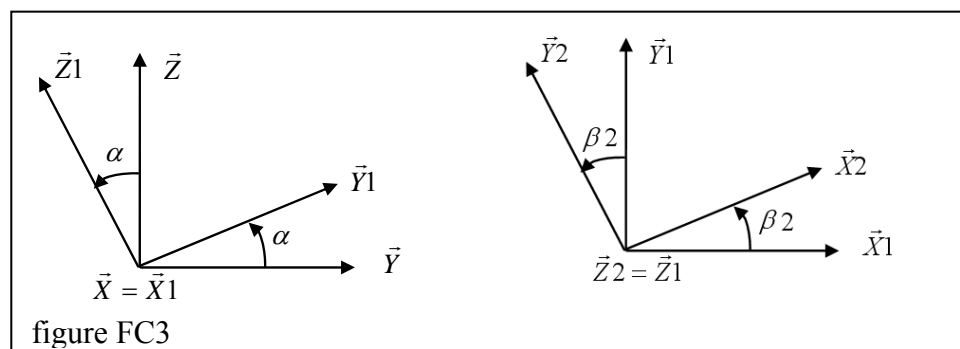
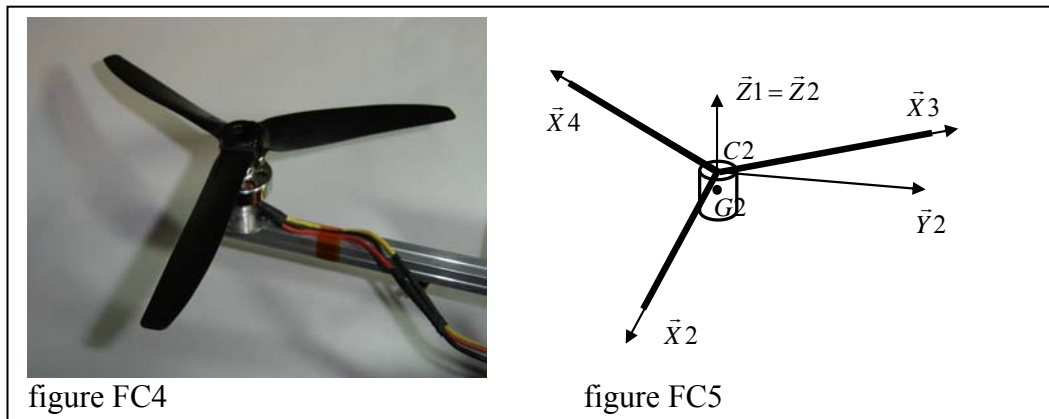


figure FC3

Pour  $\{E2\}$ , l'hélice est un modèle tripale (figure FC4) de centre  $C2$  et dont les pales sont orientées à  $120^\circ$  les unes des autres.

Le rotor moteur sur lequel l'hélice est fixée est considéré comme un cylindre homogène ; la masse de l'ensemble  $\{E2\} = \{ \text{hélice} + \text{rotor moteur} \}$  est notée :  $m$  ; le centre de masse de l'ensemble est  $G_2$  situé sur l'axe  $C_2\vec{Z}_1$  ; la masse de l'hélice seule est notée  $m_h$ .



On donne la matrice d'inertie de cet ensemble  $\{E2\}$  :

$$I_{G_2(E2)} = \begin{pmatrix} I_{xx} & -I_{xy} & -I_{xz} \\ -I_{xy} & I_{yy} & -I_{yz} \\ -I_{xz} & -I_{yz} & I_{zz} \end{pmatrix} (G_2, \vec{x}_2, \vec{y}_2, \vec{z}_1)$$

**Question C1** : Indiquer quelle est la particularité géométrique qui permet de dire que  $I_{xy} = 0$  et  $I_{yz} = 0$ .

**Question C2** : démontrer que  $I_{xz} = 0$  et que  $I_{xx} = I_{yy}$  (on pourra considérer les pales comme des tiges rectilignes de directions respectives :  $C_2\vec{X}_2$ ,  $C_2\vec{X}_3$ ,  $C_2\vec{X}_4$ , (figure FC5) et raisonner séparément sur le rotor cylindrique et l'hélice).

On admettra sans démonstration que la matrice  $I_{G_2(E2)}$  de  $\{E2\}$  est identique dans la base  $(\vec{x}_2, \vec{y}_2, \vec{z}_1)$  et dans la base  $(\vec{x}_1, \vec{y}_1, \vec{z}_1)$ .

On utilisera pour la suite la matrice d'inertie de l'ensemble  $\{E2\}$  suivante :

$$I_{G_2(E2)} = \begin{pmatrix} I_{xx} & 0 & 0 \\ 0 & I_{xx} & 0 \\ 0 & 0 & I_{zz} \end{pmatrix} (G_2, \vec{x}_1, \vec{y}_1, \vec{z}_1) \quad \text{au point } G_2, \text{ exprimée dans la base } (\vec{x}_1, \vec{y}_1, \vec{z}_1).$$

On donne :  $\vec{OG}_2 = -d \cdot \vec{Y}_1$  avec  $d = 0,2$  m

**Question C3** : donner l'expression analytique au point O, du moment cinétique  $\vec{\sigma}_{O(E2/R_0)}$  de  $\{E2\}$  dans la base  $(\vec{x}_1, \vec{y}_1, \vec{z}_1)$ .

**Question C4** : donner l'expression analytique au point O, du moment dynamique  $\vec{\delta}_{O(E2/R_0)}$  de  $\{E2\}$  dans la base  $(\vec{x}_1, \vec{y}_1, \vec{z}_1)$ .

**Question C5** : Identifier dans l'expression du moment dynamique, chacun des termes associés aux dénominations suivantes :

R = « moment des effets dynamiques selon l'axe de Roulis » ;

L = « moment des effets dynamiques selon l'axe de Lacet » ;

C = « moment des effets dynamiques de Coriolis » ou « couple gyroscopique ».

On donne le moment d'inertie IS1 de la structure { S1 } par rapport à l'axe  $O\vec{x}$ .

**Question C6** : Donner l'expression analytique du moment dynamique  $\vec{\delta}_{O(S1/R_0)}$ .

On utilise l'angle  $\beta_4$  pour paramétrer la position angulaire de {E4} par rapport à { S1 }.

On étudie l'ensemble {E4} = { hélice 4 + rotor moteur 4 }.

La matrice d'inertie de {E4} exprimée en G4 dans la base  $(\vec{x}_1, \vec{y}_1, \vec{z}_1)$  est identique à la matrice

de {E2} exprimée en G2 :  $I_{G_4(E4)} = \begin{pmatrix} I_{xx} & 0 & 0 \\ 0 & I_{xx} & 0 \\ 0 & 0 & I_{zz} \end{pmatrix} (G_4, \vec{x}_1, \vec{y}_1, \vec{z}_1)$  ; On a :  $\overrightarrow{OG_4} = +d \cdot \vec{Y}_1$

**Question C7** : à partir des résultats obtenus à la question C4, donner l'expression analytique

au point O, du moment dynamique  $\vec{\delta}_{O(E4/R_0)}$  de {E4} dans la base  $(\vec{x}_1, \vec{y}_1, \vec{z}_1)$  en fonction (entre autre) de l'angle  $\beta_4$  et de ses dérivées ;

En déduire l'expression analytique  $\vec{\delta}_{O(B/R_0)}$  du moment dynamique de l'ensemble

balançoire : {B} = {E2} + {E4} + {S1} dans son mouvement par rapport à {S0} et exprimer le terme CB = « moment des effets dynamiques de Coriolis » ou « couple gyroscopique » qui s'exerce sur l'ensemble {B}.

On donne les résultantes des actions exercées par l'air sur les hélices H2 et H4, du fait de leur rotation :  $\vec{F2} = F2 \cdot \vec{z}_1$  et  $\vec{F4} = F4 \cdot \vec{z}_1$ .

**Question C8** : Déterminer l'expression analytique de l'accélération angulaire  $\ddot{\alpha}$  en fonction de F2, F4, des éléments inertiels et des distances.

**Question C9** : Quel type de mouvement obtient-on pour {S1}, si F2 et F4 prennent des valeurs constantes différentes l'une de l'autre ?

En déduire l'expression (en fonction de  $\ddot{\alpha}$  et du temps t) de la vitesse angulaire  $\dot{\alpha}$  et de la position  $\alpha$ , si l'on considère les conditions initiales  $\dot{\alpha} = 0$  rd/s et  $\alpha = 0^\circ$ .

Pour la suite, dans l'objectif de déterminer la valeur numérique du « couple gyroscopique » CB obtenu question C7 et pour la configuration de mouvement obtenue question C9, on utilise les données numériques suivantes :

$d = 0,2$  m ;  $m = 0,04$  kg ;  $IS1 = 64 \cdot 10^{-4}$  kg.m<sup>2</sup> ;

$$I_{G_4(E4)} = I_{G_2(E2)} = \begin{pmatrix} I_{xx} & 0 & 0 \\ 0 & I_{xx} & 0 \\ 0 & 0 & I_{zz} \end{pmatrix} (G_2, \vec{x}_1, \vec{y}_1, \vec{z}_1) = \begin{pmatrix} 18 & 0 & 0 \\ 0 & 18 & 0 \\ 0 & 0 & 10 \end{pmatrix} \cdot 10^{-6} \text{ kg.m}^2$$

On se place dans la configuration idéale pour laquelle les moteurs passent instantanément de

la vitesse  $\dot{\beta}_2 = \dot{\beta}_4 = 500$  rd/s aux vitesses  $\dot{\beta}_2 = 400$  rd/s ;  $\dot{\beta}_4 = 600$  rd/s ;

Dans ce cas les efforts F2 et F4 prennent les valeurs F2 = 0,9 N et F4 = 2,1 N.

**Question C10** : calculer la valeur numérique de l'accélération angulaire  $\ddot{\alpha}$  ; en déduire la valeur du couple gyroscopique CB pour la position  $\alpha = 0,5$  radians (28,6°).

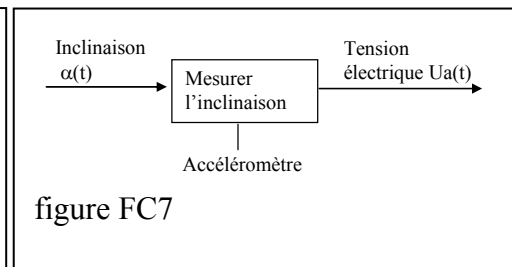
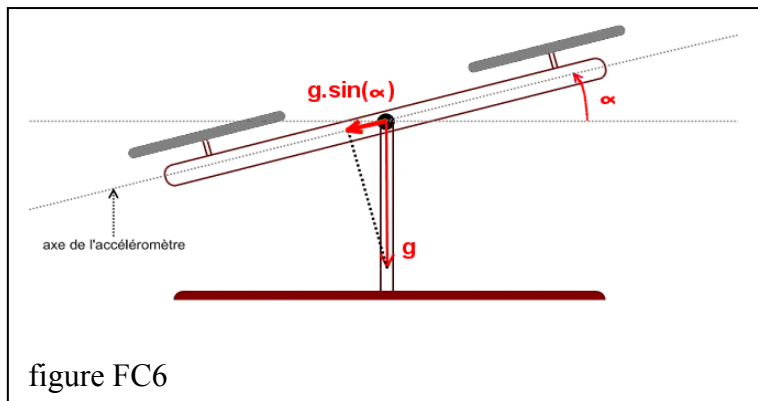
Comparer le résultat obtenu avec la valeur du moment  $M_h$  généré autour de l'axe  $\bar{x}$  de roulis par les actions  $\vec{F}_2$  et  $\vec{F}_4$  des hélices pendant le mouvement de basculement. Conclure sur l'importance relative du couple gyroscopique lors de l'utilisation du drone et à son influence éventuelle lors des manoeuvres.

## C.2 Etude de solutions de Mesure d'inclinaison de roulis

L'objectif de cette partie est d'analyser les performances de capteurs susceptibles de mesurer le roulis. On traitera successivement l'utilisation d'un accéléromètre, puis d'un gyromètre ; à chaque fois on étudiera une solution correctrice qui minimise les défauts inhérents à chaque capteur, et enfin on traitera une solution qui rassemble les deux capteurs en exploitant chacun d'eux dans son domaine de performance optimale. Un correcteur sera choisi pour régler la boucle d'asservissement.

### C2.1 Mesure de l'angle de roulis par un accéléromètre.

Les figures FC6 et FC7 présentent le principe de l'utilisation de l'accéléromètre pour mesurer l'angle d'inclinaison de roulis.



On donne certaines des caractéristiques de l'accéléromètre ADXL 322 (Analog device)

|                        |  |
|------------------------|--|
| Etendue de mesure      | + ou - 2 g (g = accélération de la pesanteur)                      |
| Bande passante à -3 dB | $f_a = 1,6 \text{ kHz}$ ou $\omega_{0a} = 10^4 \text{ rad.s}^{-1}$ |
| Sensibilité            | 420 mV/g (g = accélération de la pesanteur)                        |

On choisit de caractériser l'accéléromètre par un modèle du premier ordre de fonction de transfert  $Fa(p) = \frac{Ka}{1 + Ta.p}$ .

**Question C11 :** donner les valeurs des grandeurs Ka et Ta dans les unités du système international (SI) que l'on précisera.

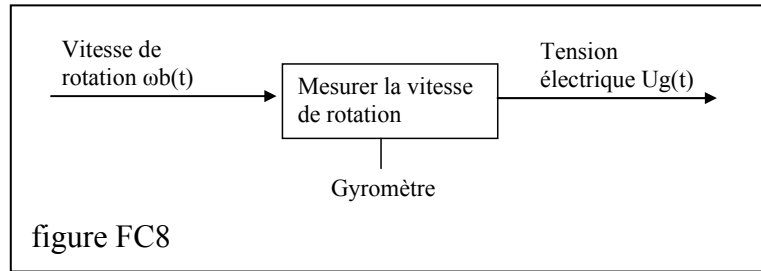
L'utilisation d'un accéléromètre pour mesurer le roulis est assortie d'un inconvénient : une accélération ou une vibration du drone risque d'être perçue comme une inclinaison de celui-ci. Pour pallier cet inconvénient, on installe un filtre passe-bas du premier ordre, de fonction de transfert  $Ffa(p) = \frac{1}{1 + 2.p}$  en sortie de l'accéléromètre dont la constante de temps est

suffisamment grande pour que le système ne prenne pas en compte les phénomènes rapides d'accélération ou de vibration.

**Question C12 :** Donner la fonction de transfert  $Fma(p)$  de l'ensemble Accéléromètre + filtre ; donner une expression simplifiée qui ne conserve que le pôle dominant ; en déduire la constante de temps (tma), puis le temps de réponse à 5% (tr1) de l'ensemble accéléromètre+filtre.

## C2.2 Mesure de l'angle de roulis par un gyromètre.

Pour améliorer le temps de réponse du système, on se propose d'utiliser un gyromètre. La fonction globale du gyromètre est décrite par le diagramme d'analyse fonctionnelle figure FC8 : l'entrée est la vitesse angulaire  $\omega b(t)$  de la balançoire ; la sortie est une tension  $Ug(t)$



On donne certaines des caractéristiques du gyromètre MLX90609 (Melexis)

|                                     |   |
|-------------------------------------|---|
| Etendue de mesure                   | + ou - 300 °/s  |
| Bande passante à -3 dB              | 75 Hz   |
| Sensibilité                         | 6,67 mV/°/s (ou 0,382 V.rad <sup>-1</sup> .s)                     |
| Tension de sortie au repos : $Ug_0$ | 2,5 V à 25°C<br>(selon température : min : 2,45 V ; max : 2,55 V) |

On propose la fonction de transfert  $Fg(p) = \frac{Kg}{1 + Tg.p}$  pour caractériser ce gyromètre.

**Question C13 :** sachant que les fréquences maximales que le gyromètre devra traiter pour le contrôle de l'angle de roulis sont de l'ordre de 5 Hz ; donner une expression simplifiée de  $Fg(p)$  ; préciser la (les) valeur(s) numérique(s).

Dans un but de simplification, dans la suite, on ne fera pas de différence entre les grandeurs analogiques et les grandeurs numériques issues du traitement réalisé par les convertisseurs analogiques/numériques du drone.

Le micro-contrôleur qui gère le fonctionnement a besoin de connaître la position angulaire et non la vitesse de rotation.

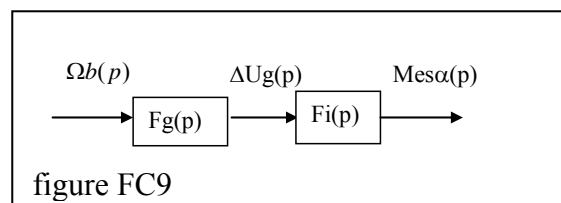
Soit  $Mes\alpha$  la mesure de la position angulaire  $\alpha$ . Pour obtenir cette mesure de position, le micro-contrôleur effectue les deux opérations suivantes :

- 1- il calcule l'écart  $\Delta Ug(t) = Ug(t) - Ug_0$  ( $Ug_0$  : tension de sortie au repos) ;
- 2- il calcule l'angle  $Mes\alpha(t) = \int_0^t \Delta Ug(\tau) d\tau$

Le tableau ci-dessous présente les notations des transformées de Laplace des différentes grandeurs :

|                        |               |                |                |
|------------------------|---------------|----------------|----------------|
| Grandeur               | $\omega b(t)$ | $\Delta Ug(t)$ | $Mes\alpha(t)$ |
| Transformée de Laplace | $\Omega b(p)$ | $\Delta Ug(p)$ | $Mes\alpha(p)$ |

Le schéma-bloc associé au fonctionnement du gyromètre et du micro-contrôleur est alors donné par la figure FC9 :



**Question C14 :** Donner l'expression de  $\frac{Mes\alpha(p)}{\Omega b(p)}$ .

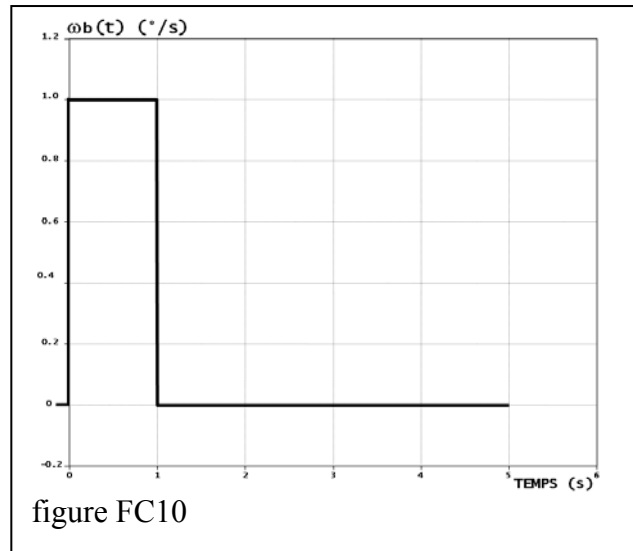


Sur le système balançoire, on a réalisé un mouvement en créneau unitaire de vitesse angulaire (figure FC10) :

- $\alpha(t) = \omega b(t) = 0$  pour  $t < 0$  ;
- $\alpha(t) = \omega b(t) = 1^\circ/s$  pour  $0 < t < 1s$  ;
- $\alpha(t) = \omega b(t) = 0$  pour  $t > 1s$ .

**Question C15 :** Calculer dans le domaine temporel la valeur de  $Mes\alpha(t)$  en volts, pour  $t = 1s$ .

Donner la valeur de  $Mes\alpha(t)$  pour  $t > 1s$ .

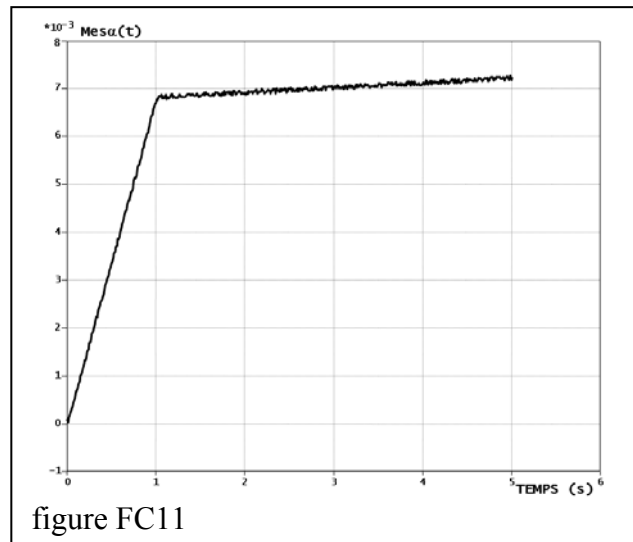


On propose un enregistrement de la réponse du système, réalisé avec le gyromètre (figure FC11).

**Question C16 :** Quel problème identifiez-vous sur cette réponse ?

Expliquez pourquoi le défaut qui correspond à la donnée du constructeur :

« Tension de sortie au repos :  $U_{g0} = 2,5 V$  à  $25^\circ C$  (selon température : min :  $2,45 V$  ; max :  $2,55 V$ ) » peut être à l'origine de ce problème.



Pour éviter le problème identifié on propose de placer en série, entre le gyromètre et le micro-contrôleur, un filtre de fonction de transfert  $F_{fg}(p) = \frac{T_{fg} \cdot p}{1 + T_{fg} \cdot p}$

**Question C17 :**

Tracer le diagramme asymptotique de Bode (amplitude et phase) de ce filtre pour  $T_{fg} = 0,5 s$ .

On rappelle que la transformée de Laplace inverse de  $\frac{1}{p+a}$  est :  $e^{-at}$ .

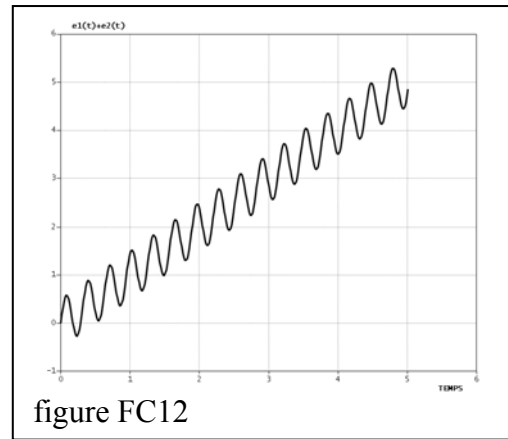
On note  $u(t)$  la fonction telle que :  $u(t) = 0$  si  $t < 0$  ;  $u(t) = 1$  si  $t \geq 0$ .

**Question C18 :** déterminer l'expression temporelle du signal  $s1(t)$  généré à travers ce filtre par une entrée en rampe :  $e1(t) = t \cdot u(t)$  dont la transformée de Laplace est :  $E1(p) = \frac{1}{p^2}$  ;

Tracer l'allure de  $s1(t)$  sur une durée de 5 secondes.

Quel effet bénéfique du filtre peut-on observer par rapport au problème identifié à la question C16 ?

Analyse complète de l'effet du filtre : On superpose à l'entrée  $e_1(t)$  précédente, un signal sinusoïdal  $e_2(t)$  de pulsation 20 rd/s et d'amplitude 0,5 pour obtenir le signal de la figure FC12.



**Question C19 :**

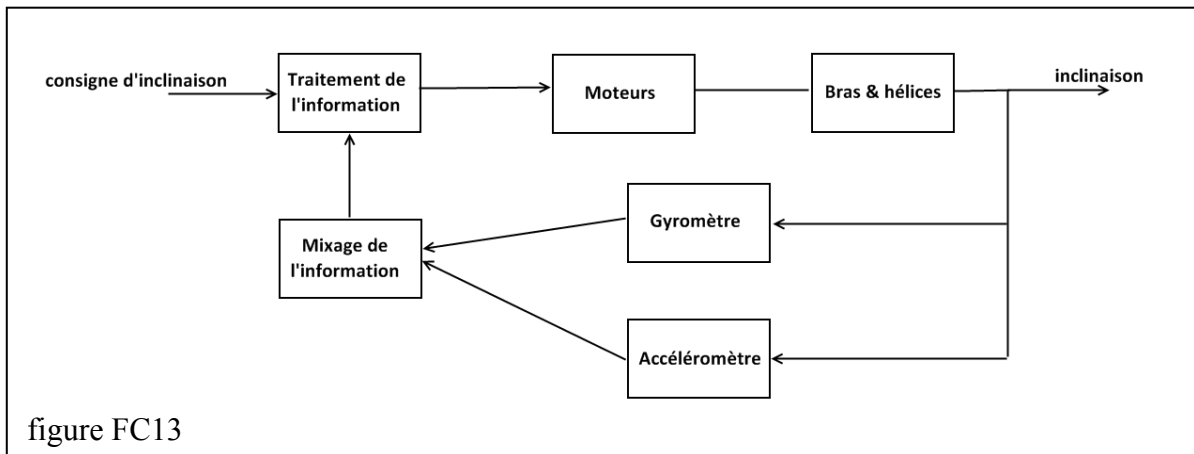
A partir du tracé du diagramme de Bode du filtre, analyser son influence sur le signal  $e_2(t)$  ;  
 Tracer l'allure de la réponse  $s_3(t)$  générée par le signal  $e_1(t)+e_2(t)$  à travers le filtre.  
 Conclure par rapport à la recherche de rapidité dans la réponse du capteur de roulis.

**C2.3 Mesure de l'angle de roulis par combinaison des mesures de l'accéléromètre et du gyromètre**

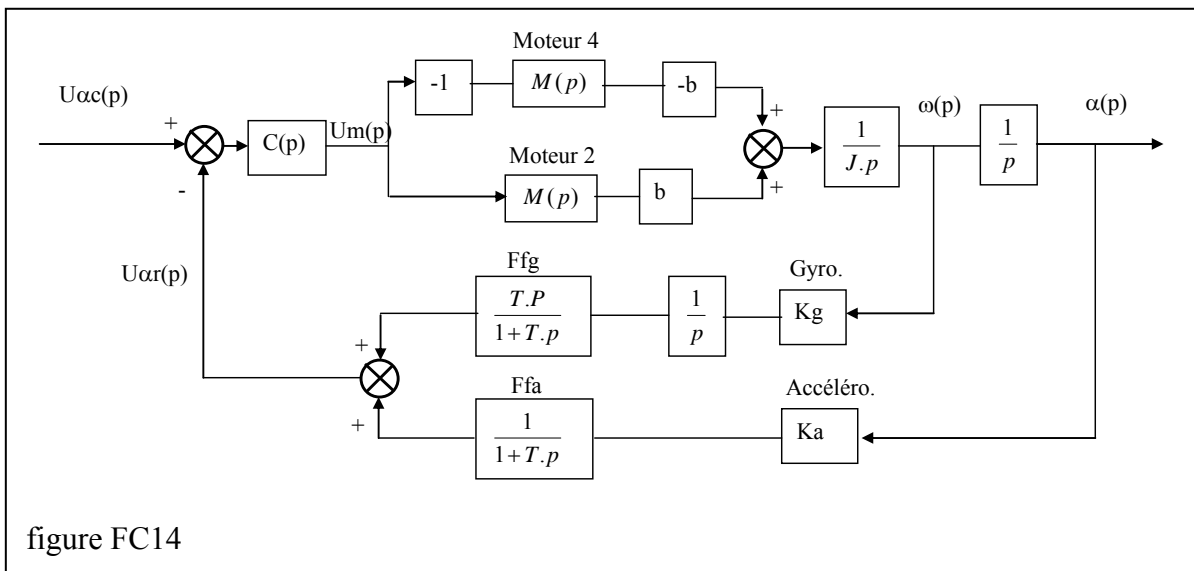
On se propose maintenant de combiner les effets bénéfiques de l'accéléromètre et du gyromètre associés à leurs filtres respectifs :

- accéléromètre+filtre  $Ffa$  = précis en valeur moyenne ;
- gyromètre+filtre  $Ffg$  = rapide.

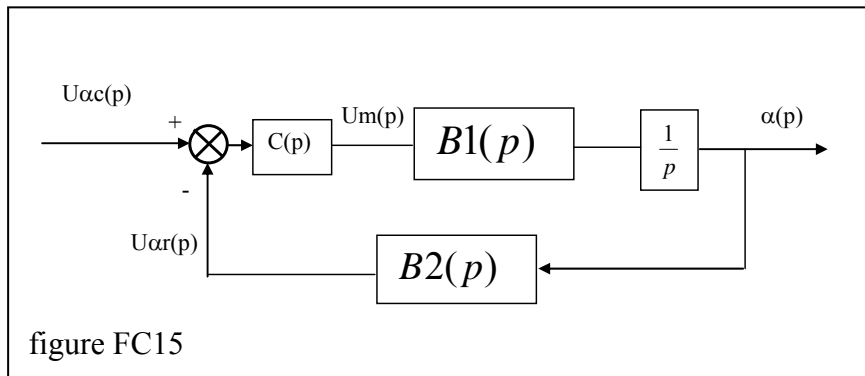
Le schéma-bloc de la commande est proposé figure FC13 ;



la figure FC14 donne le détail de modélisation des différents constituants ; les grandeurs physiques indiquées représentent les transformées de Laplace des grandeurs obtenues pour des variations autour du point de fonctionnement  $\alpha = 0^\circ$ .

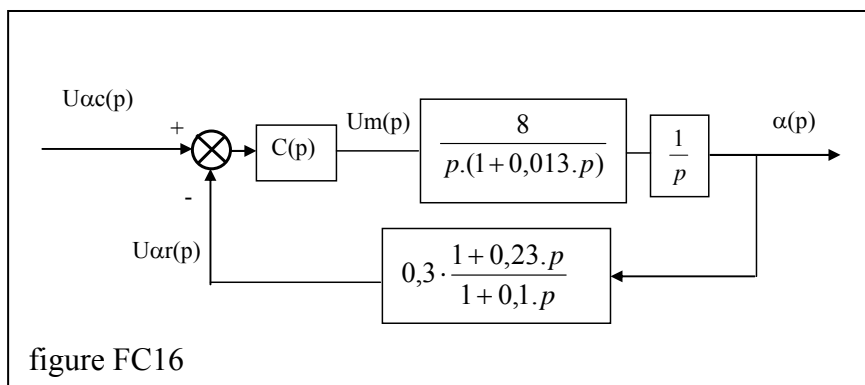


On souhaite simplifier ce schéma-bloc pour obtenir la forme proposée figure FC15 ;



**Question C20 :** Donner les expressions des fonctions de transfert  $B1(p)$ ,  $B2(p)$  en fonction des données du schéma-bloc de la figure FC14.

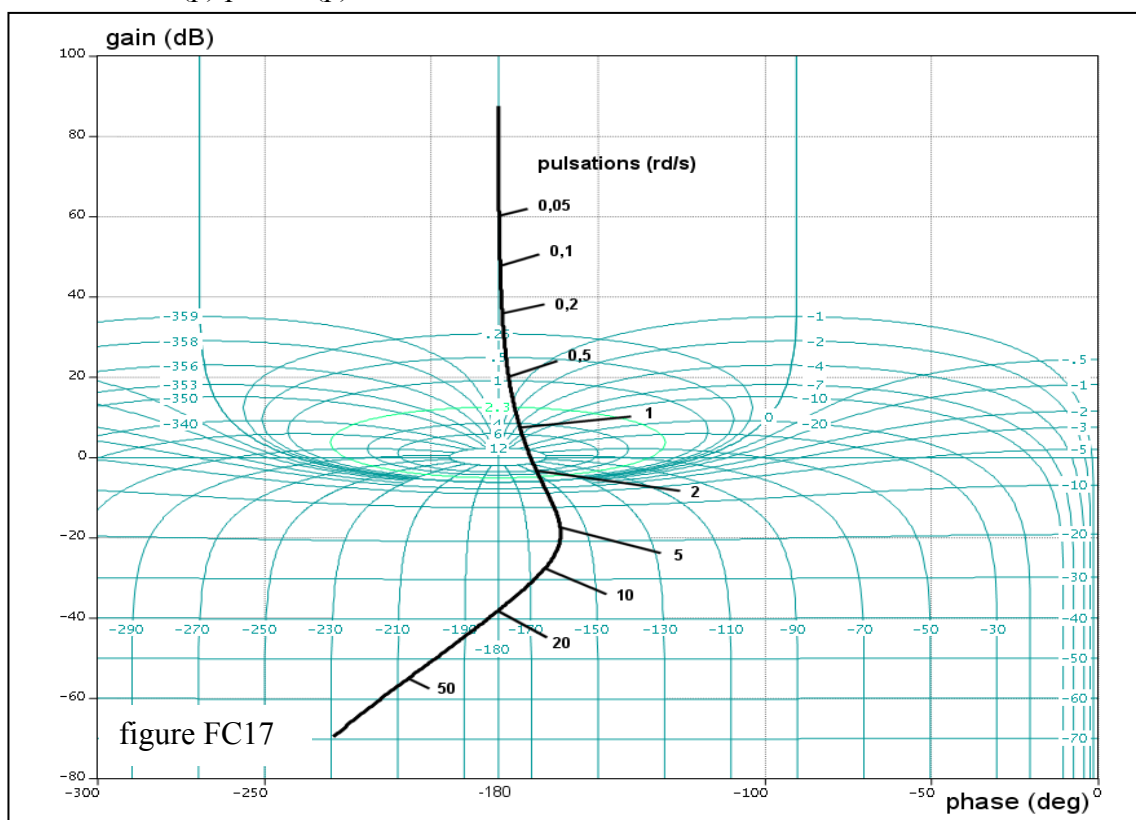
Pour la suite du problème, on utilise les valeurs données dans le schéma-bloc figure FC16



**Et on souhaite répondre au cahier des charges suivant :**

|           |  |
|-----------|--|
| Stabilité | marge de phase minimale : $60^\circ$ ; marge de gain minimale 20 dB. |
| Rapidité  | Temps de réponse à 5% inférieur à 1s                                 |

La figure FC17 présente le diagramme de Black-Nichols de la fonction de transfert en boucle ouverte FTBO1(p) pour  $C(p) = 1$ .



**Question C21 :** Justifier l'asymptote de la courbe à  $-180^\circ$  en basses fréquences. Quelle sera l'asymptote de la courbe en hautes fréquences ?

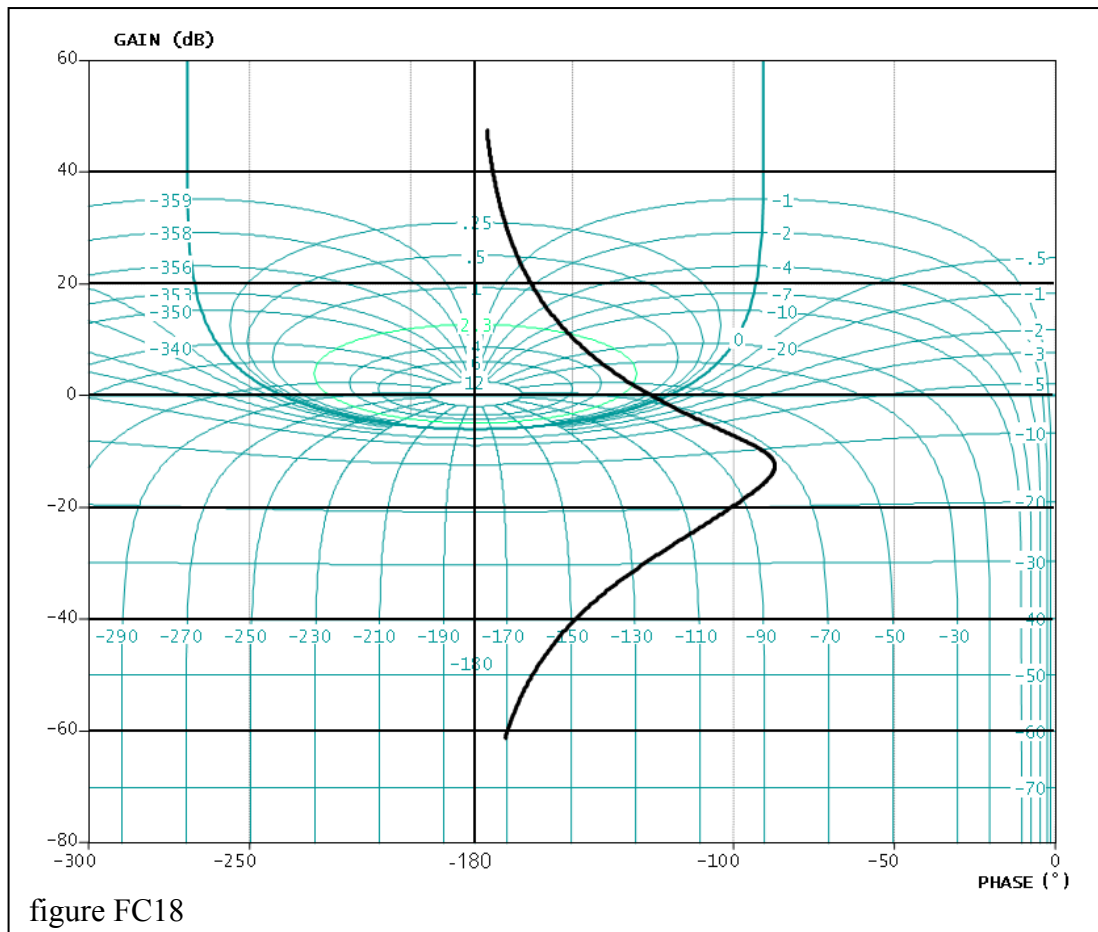
**Question C22 :** Donner les valeurs de la marge de gain MG1; de la marge de phase MP1 ; Les valeurs approximatives de la pulsation de résonance en boucle fermée  $\omega_r$  ; de la surtension en boucle fermée QdB. Conclure vis-à-vis du critère de stabilité du cahier des charges.

On souhaite utiliser un correcteur  $C(p)$  pour optimiser le comportement du système, et on envisage un correcteur proportionnel dérivé, de fonction de transfert  $C(p) = Kd.(1 + Td.p)$ .

**Question C23 :**

Tracer le diagramme de Bode asymptotique et l'allure du diagramme réel (gain et phase) du correcteur  $C(p)$  pour  $Kd = 1$ , avec une constante de temps  $Td$  déterminée de façon à ce qu'il provoque une avance de phase de  $45^\circ$  à la pulsation  $2\text{rad/s}$ .

La figure FC18 présente le diagramme de Black-Nichols de la fonction de transfert en boucle ouverte FTBO2(p) pour  $C(p) = Kd.(1 + Td.p)$ , avec la constante de temps  $Td$  calculée à la question précédente, et  $Kd = 1$ .



**Question C24 :** Pour répondre au critère de rapidité du cahier des charges, on souhaite un gain de FTBO(p) le plus élevé possible, tout en réduisant au maximum la surtension de la fonction de transfert en boucle fermée ; proposez une valeur du coefficient  $Kd$  ; expliquez votre démarche.

Nota : on donne

|        |       |       |       |       |      |       |      |     |      |      |      |      |
|--------|-------|-------|-------|-------|------|-------|------|-----|------|------|------|------|
| x      | -1,75 | -1,5  | -1,25 | -0,75 | -0,5 | -0,25 | 0,25 | 0,5 | 0,75 | 1,25 | 1,5  | 1,75 |
| $10^x$ | 0,018 | 0,032 | 0,056 | 0,18  | 0,32 | 0,56  | 1,8  | 3,2 | 5,6  | 17,8 | 31,6 | 56,2 |

Les essais sur le système ont fait apparaître que la commande des moteurs est affectée d'un retard de valeur  $T_r$ , dû au mode de traitement des informations dans le contrôleur du moteur. La fonction de transfert en boucle ouverte s'écrit alors  $FTBO4(p) = e^{-T_r \cdot p} \cdot FTBO3(p)$ .  $FTBO3(p)$  ayant un réglage satisfaisant des coefficients  $T_d$  et  $K_d$ . On rappelle que pour l'étude fréquentielle, on pose  $p = j \cdot \omega$ .

**Question C25 :** Exprimer le module  $\|FTBO4(j\omega)\|$  en fonction de  $\|FTBO3(j\omega)\|$  ;  
Exprimer l'argument  $Arg(FTBO4(j\omega))$  en fonction de  $Arg(FTBO3(j\omega))$ .

On propose figure FC19 le tracé du diagramme de Nyquist de  $FTBO3(j\omega)$ .

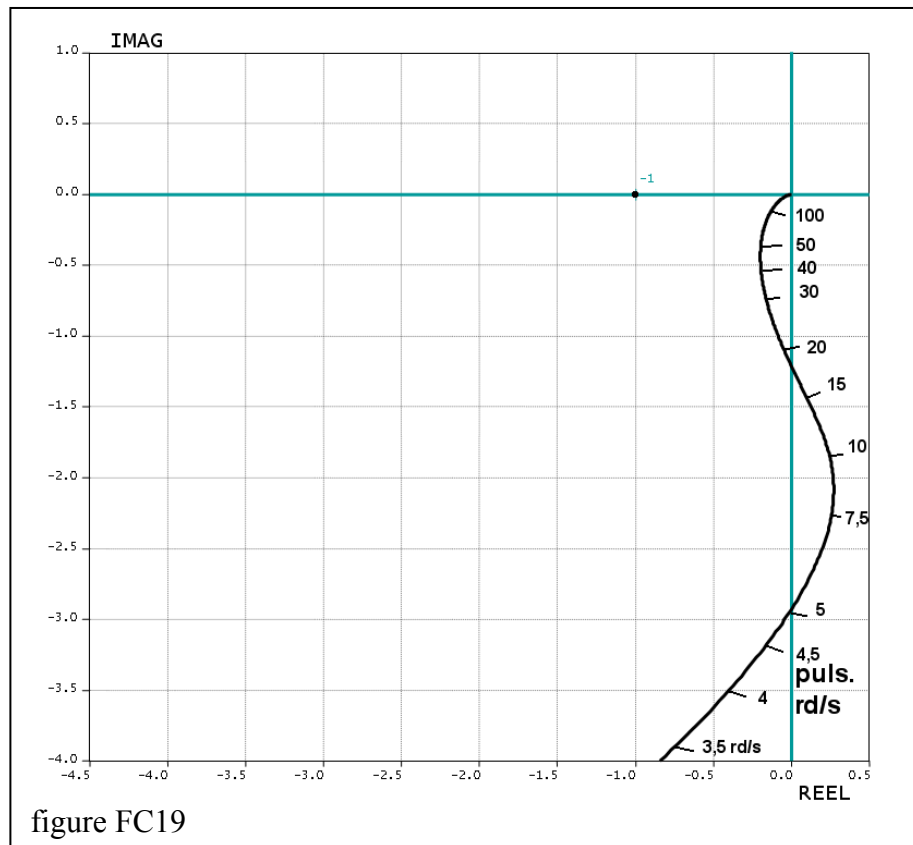
**Question C26 :**

Tracer sur la figure FC19 du document réponses, la courbe correspondant à  $FTBO4(j\omega)$  pour  $T_r = 0,1s$ .

Nota : pour le tracé, on pourra prendre 1 radian =  $60^\circ$

Commenter le résultat du point de vue de la stabilité du système.

(Nota : la valeur de  $T_r$  a été volontairement exagérée dans le sujet pour mettre en valeur les risques provoqués par ce retard).



## Partie D : Etude de la mission photographique (sur copie séparée)

Lors des essais du drone, une des missions consistait à photographier un code barre 2D contenant des informations sur le lieu visité par le drone, puis à envoyer ces informations au poste de commande.



### D.1 Intérêt du code barre 2D

Le code **DataMatrix** est un code bidimensionnel à haute densité, permettant de représenter une quantité importante d'informations sur une surface réduite.

Il se compose d'un motif extérieur permettant le repérage des lignes et des colonnes et d'une matrice de données située à l'intérieur.



Grâce à l'écriture redondante des informations, il offre un niveau de sécurité maximal : lecture possible d'un symbole partiellement effacé jusqu'à environ 20% de la surface totale, au contraire d'un code unidimensionnel qui n'offre aucune sécurité si le symbole est dégradé.

La taille du DataMatrix dépend du nombre de caractères numériques à coder. Pour un message de 6 chiffres, la matrice intérieure sera constituée d'un carré de 10 lignes et 10 colonnes. La surface totale du DataMatrix pour un message de 6 chiffres sera alors de  $10\text{mm}^2$ , alors que le même message codé avec le code barre linéaire 39 occuperai plus de  $30\text{mm}^2$ .

### D.2 Codage du DataMatrix

En étudiant l'exemple simple du message de 6 chiffres « 1 2 3 4 5 6 », le message de données sera constitué de 3 octets, chaque octet codant une paire de caractères :

Octet = (valeur numérique de la paire) +130

Ainsi « 12 » =  $12+130=142$

« 34 » =  $34+130=164$

« 56 » =  $56+130=186$

Ainsi la séquence de données après encodage sera 142 164 186 en décimal.

Cette séquence sera complétée par 5 octets de correction d'erreurs, calculés par un algorithme de Reed-Solomon. Ces 5 octets représentent des informations redondantes par rapport aux données initiales.

La séquence complète sera constituée des 8 octets suivants, donnés ici en décimal :  
142 164 186 114 25 5 88 102

La séquence complète sera placée dans la matrice binaire du DataMatrix suivant les emplacements définis ci-contre :

1.1 correspond au premier bit du premier octet

1.2 au 2<sup>ème</sup> bit du premier octet

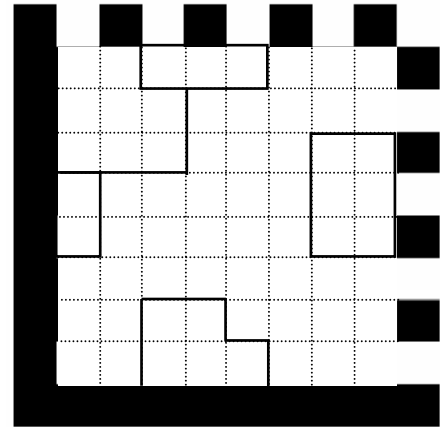
1.3 au 3<sup>ème</sup> bit du premier octet

Et ainsi de suite...

Un « 1 » correspond à une cellule noire, un « 0 » à une cellule blanche.

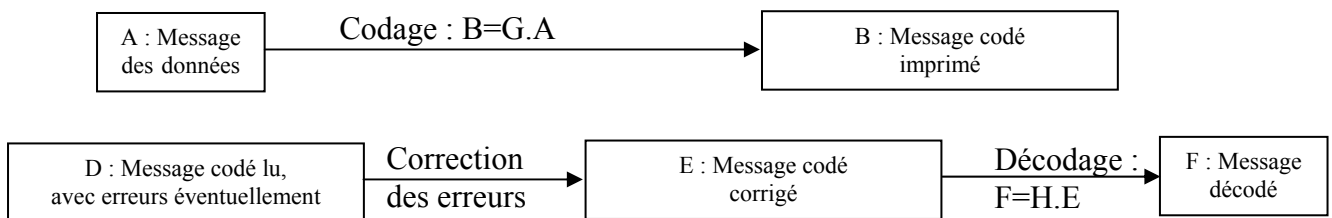
|     |     |     |     |     |     |     |     |
|-----|-----|-----|-----|-----|-----|-----|-----|
| 2.1 | 2.2 | 3.6 | 3.7 | 3.8 | 4.3 | 4.4 | 4.5 |
| 2.3 | 2.4 | 2.5 | 5.1 | 5.2 | 4.6 | 4.7 | 4.8 |
| 2.6 | 2.7 | 2.8 | 5.3 | 5.4 | 5.5 | 1.1 | 1.2 |
| 1.5 | 6.1 | 6.2 | 5.6 | 5.7 | 5.8 | 1.3 | 1.4 |
| 1.8 | 6.3 | 6.4 | 6.5 | 8.1 | 8.2 | 1.6 | 1.7 |
| 7.2 | 6.6 | 6.7 | 6.8 | 8.3 | 8.4 | 8.5 | 7.1 |
| 7.4 | 7.5 | 3.1 | 3.2 | 8.6 | 8.7 | 8.8 | 7.3 |
| 7.7 | 7.8 | 3.3 | 3.4 | 3.5 | 4.1 | 4.2 | 7.6 |

**Question D1 :** Donner l'écriture binaire codée sur 8 bits de chacun des 3 premiers octets de données seulement. Compléter les cellules élémentaires correspondantes du datamatrix sur le document réponse. Donner l'écriture hexadécimale (base 16) des 3 premiers octets de données étudiés.



### D.3 Correction d'erreurs

L'algorithme de correction d'erreurs utilisé dans le code DataMatrix est un algorithme très complexe ; l'algorithme étudié ici, beaucoup plus simple, permet néanmoins de comprendre le principe de fonctionnement. Les différentes étapes du processus codage / correction des erreurs / décodage sont schématisées ci-dessous :



Les opérations de codage /décodage sont réalisées par des matrices génératrices G et H. Soit  $A=(a_0,a_1)$  le segment de message de données initiales de dimension 2. Soit  $B=(b_0,b_1,b_2,b_3)$  le segment de message codé qui sera imprimé.

On déterminera B en fonction de A, à partir de la matrice  $G=\begin{pmatrix} 1 & 0 \\ 0 & 1 \\ 1 & 1 \\ 0 & 1 \end{pmatrix}$  avec  $\begin{pmatrix} b_0 \\ b_1 \\ b_2 \\ b_3 \end{pmatrix}=G\begin{pmatrix} a_0 \\ a_1 \end{pmatrix}$

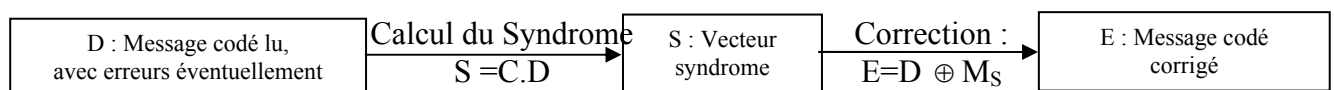
où l'opération d'addition correspond au OU exclusif et la multiplication au ET. Ainsi par exemple :  $b_0 = 1.a_0 \oplus 0.a_1$  et  $b_1 = 0.a_0 \oplus 1.a_1 \dots$

**Question D2 :** Donner l'expression simplifiée des quatre composantes  $b_i$  du segment de message B.

La lecture du code barre fournit le segment de message D de même dimension que le message B, mais qui ne correspond pas forcément exactement au message B si des erreurs d'impression ou de lecture apparaissent ou si le code barre a été partiellement effacé.

**Question D3 :** En considérant tous les segments de message A (sur 2 bits) possibles, donner le nombre de messages A différents à coder, le nombre de messages B différents à imprimer, et la liste de ces messages. Comparer avec le nombre de messages B possibles.

L'algorithme de correction est basé sur le calcul d'un vecteur S, appelé syndrome, qui va permettre la correction.



Soit  $D=(d_0,d_1,d_2,d_3)$  le message codé lu et  $S$  le vecteur syndrome, noté  $\begin{pmatrix} s_0 \\ s_1 \end{pmatrix}$  tel que

$$\begin{pmatrix} s_0 \\ s_1 \end{pmatrix} = C \begin{pmatrix} d_0 \\ d_1 \\ d_2 \\ d_3 \end{pmatrix}.$$

La matrice  $C$  qui permet de calculer le vecteur Syndrome est donnée :  $C = \begin{pmatrix} 1 & 1 & 1 & 0 \\ 1 & 0 & 1 & 1 \end{pmatrix}$ .

**Question D4 :** Déterminer les équations du syndrome  $(s_0,s_1)$  et donner la valeur de  $S$  lorsque le message lu est correct.

Suivant la valeur du syndrome  $S$ , la correction est effectuée en comparant le mot reçu avec un

mot  $M_S$ , caractéristique du syndrome :  $E=D \oplus M_S$  ou encore 
$$\begin{pmatrix} e_0 \\ e_1 \\ e_2 \\ e_3 \end{pmatrix} = \begin{pmatrix} d_0 \oplus m_0 \\ d_1 \oplus m_1 \\ d_2 \oplus m_2 \\ d_3 \oplus m_3 \end{pmatrix}$$

Table des valeurs de  $M_S$  pour les différentes valeurs du vecteur syndrome :

|       |  |  |  |  |
|-------|--|--|--|--|
| $S$   | $\begin{pmatrix} 0 \\ 0 \end{pmatrix}$           | $\begin{pmatrix} 0 \\ 1 \end{pmatrix}$           | $\begin{pmatrix} 1 \\ 0 \end{pmatrix}$           | $\begin{pmatrix} 1 \\ 1 \end{pmatrix}$           |
| $M_S$ | $\begin{pmatrix} 0 \\ 0 \\ 0 \\ 0 \end{pmatrix}$ | $\begin{pmatrix} 0 \\ 0 \\ 0 \\ 1 \end{pmatrix}$ | $\begin{pmatrix} 0 \\ 0 \\ 1 \\ 0 \end{pmatrix}$ | $\begin{pmatrix} 0 \\ 1 \\ 0 \\ 0 \end{pmatrix}$ |

On propose le message  $B = \begin{pmatrix} 0 \\ 1 \\ 1 \\ 1 \end{pmatrix}$ . Après lecture, le message lu est  $D = \begin{pmatrix} 0 \\ 0 \\ 1 \\ 1 \end{pmatrix}$  présentant une

seule erreur par effacement (c'est à dire remplacement d'un bit « 1 » par un bit « 0 »)

**Question D5 :** Appliquer l'algorithme de correction au message  $D$  et vérifier son efficacité.

En partant du même message  $B = \begin{pmatrix} 0 \\ 1 \\ 1 \\ 1 \end{pmatrix}$ , après lecture, le message lu est  $D = \begin{pmatrix} 0 \\ 0 \\ 0 \\ 1 \end{pmatrix}$  présentant

cette fois deux erreurs par effacement sur 2 bits différents.

**Question D6 :** Appliquer l'algorithme de correction au message  $D$  et conclure sur l'efficacité de l'algorithme en cas d'erreur de transmission sur 2 bits.

Comme pour le codage, le décodage est donné par l'équation :  $F = H.E$

**Question D7 :** Donner l'expression de la matrice de décodage  $H$ . A noter, que puisque le codage est redondant, il peut exister plusieurs expressions possibles pour la matrice  $H$ .

Fin du questionnaire.



Epreuve optionnelle obligatoire de  
SCIENCES INDUSTRIELLES POUR L'INGENIEUR

Document réponse Question C26 :

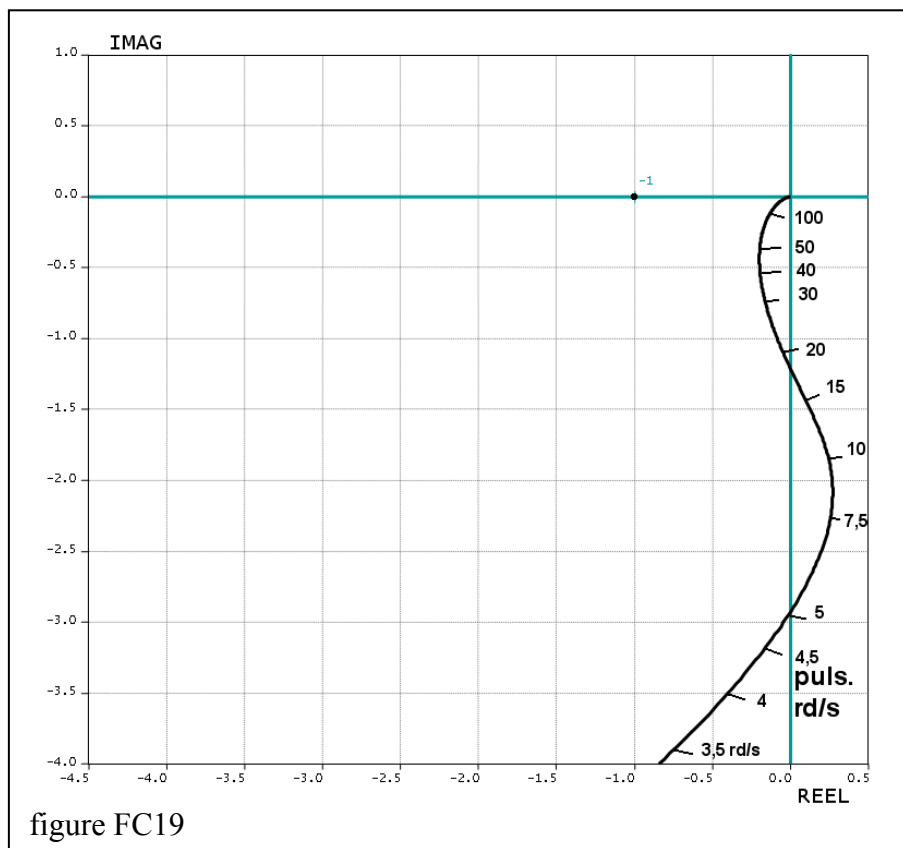


figure FC19

**Epreuve optionnelle obligatoire de  
SCIENCES INDUSTRIELLES POUR L'INGENIEUR**

Document réponse Question D1 :

