

Récupération de l'énergie de la houle marine : Système SEAREV (Système Électrique Autonome de Récupération de l'Énergie des Vagues)

Les ressources en énergie fossile baissent inexorablement, et les scientifiques sont à la recherche de solutions de remplacement durables. La consommation annuelle d'énergie mondiale est de 140×10^{12} kWh ce qui représente environ $1/8000^{\text{ème}}$ de l'énergie solaire arrivant sur terre.

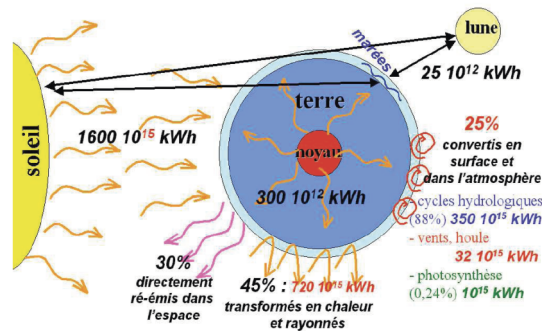


Figure 1 Répartition de l'énergie solaire sur terre

La production mondiale d'électricité représente quant à elle 17×10^{12} kWh. L'énergie solaire est à l'origine de la formation de la houle qui représente une énergie nette disponible évaluée entre 140 et 700 TWh \cdot an⁻¹ d'après le WEC (World Energy Council), soit 1 à 5% de la demande mondiale en électricité. La puissance moyenne par mètre de front de vague se situe entre 10 et 100 kW \cdot m⁻¹. Même si cette ressource reste limitée face à la demande globale en énergie, elle n'en reste pas moins exploitable, particulièrement en France où la façade maritime est l'une des plus importantes d'Europe. C'est pourquoi les laboratoires de recherche de l'École Centrale de Nantes, et de l'École Normale Supérieure de Rennes travaillent actuellement au développement d'un prototype de houlogénératrice (projet SEAREV).

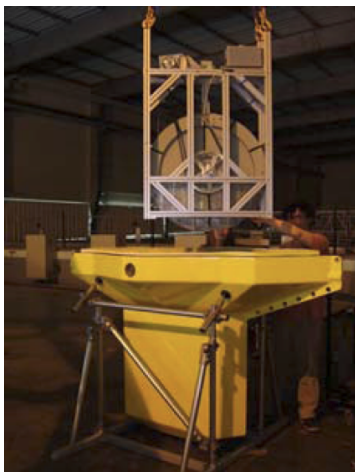


Figure 2 Prototype SEAREV Centrale Nantes

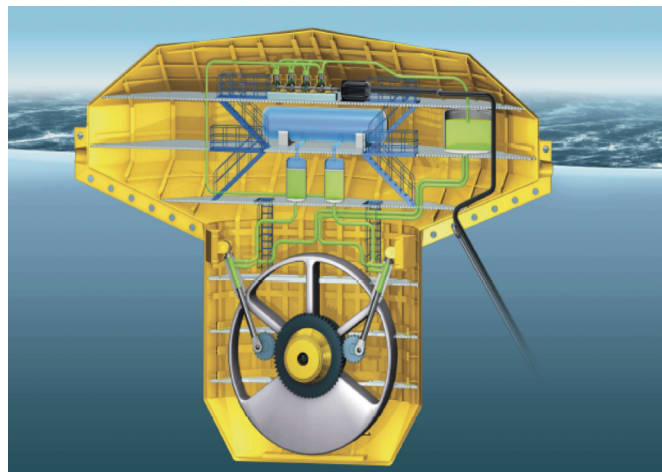


Figure 3 Image de synthèse du système SEAREV

Il s'agit d'un flotteur ancré au large dans lequel est placé un pendule constituant le rotor d'une génératrice synchrone. L'énergie produite est adaptée afin d'être acheminée à la côte et injectée sur le réseau de transport EDF.

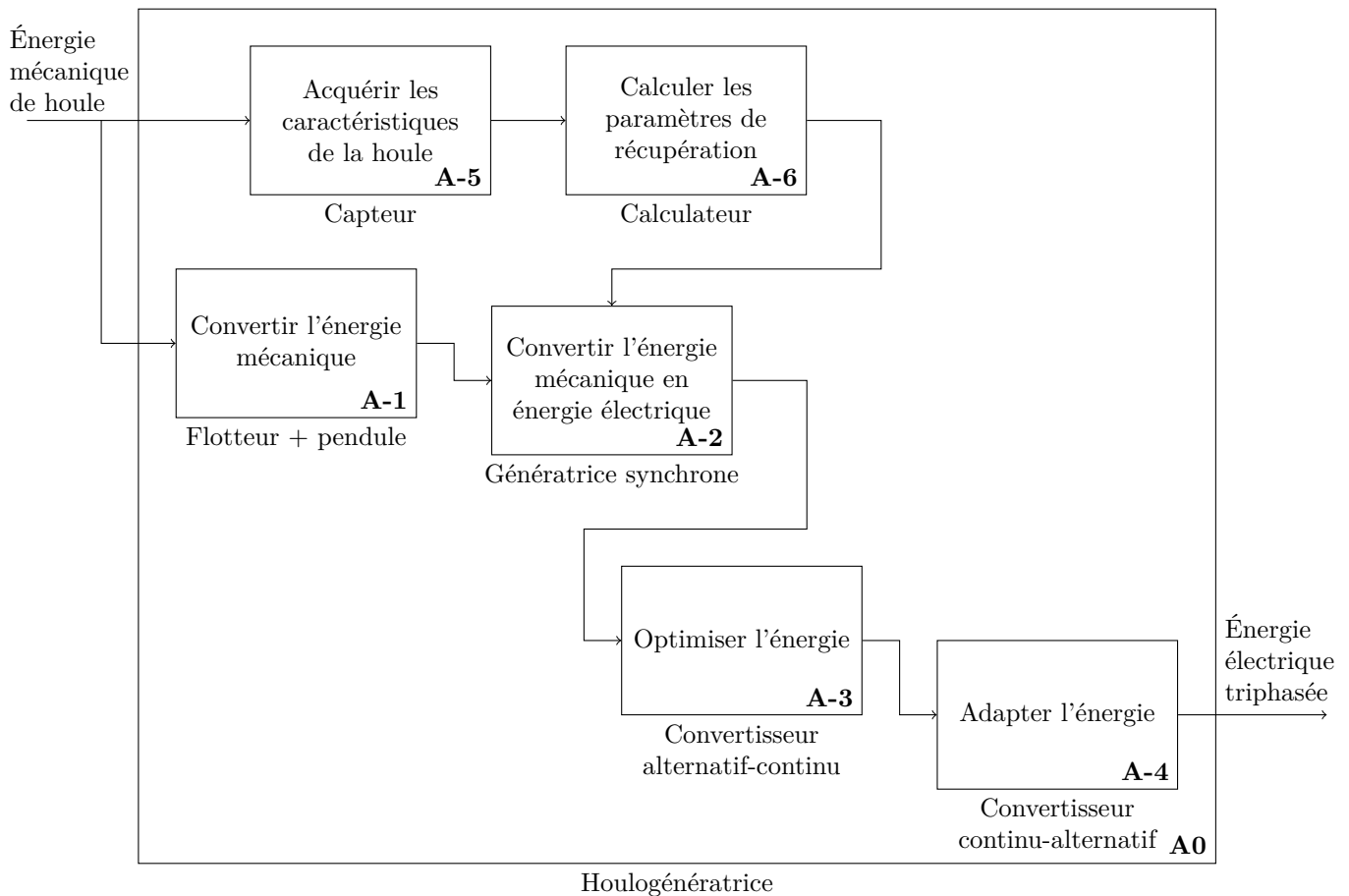


Figure 4 Diagramme SADT A0 de la houlogénératrice

La structure de la chaîne de conversion électromécanique de la houlogénératrice est donnée **figure 5**. Elle s'inspire des solutions employées dans les éoliennes à génératrice synchrone à large plage de vitesse et vitesse variable.

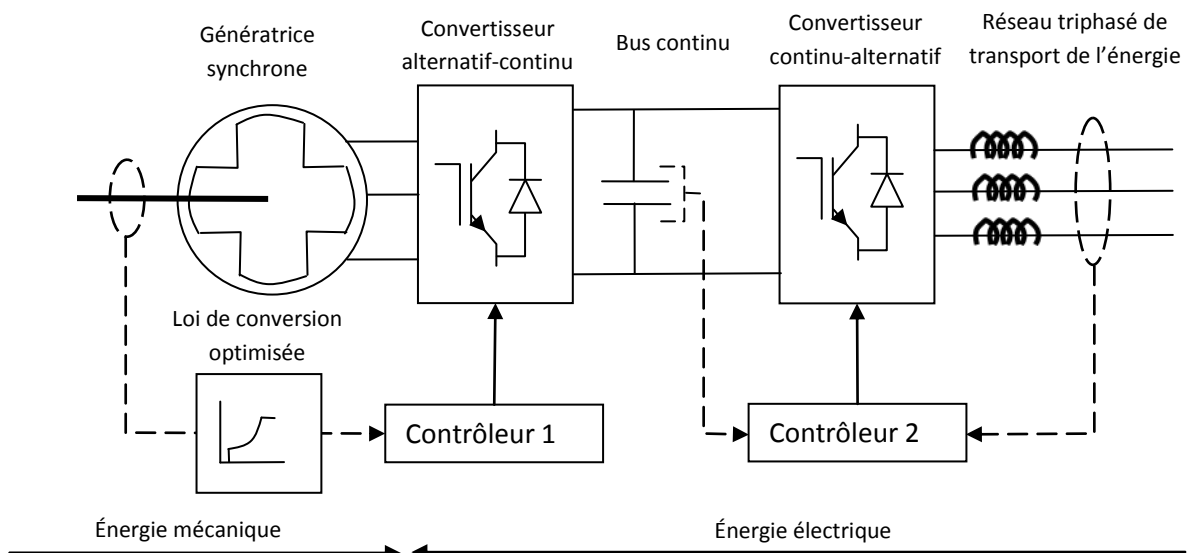


Figure 5 Structure de la chaîne de conversion d'énergie

L'adaptation de l'énergie électrique produite par la génératrice synchrone au réseau de transport s'effectue en deux étapes :

- un *convertisseur alternatif continu* assure le contrôle de la génératrice et en particulier le couple résistant qu'elle oppose au mouvement du balancier, à partir d'une loi de commande fixant le couple optimum en fonction de la vitesse du balancier ;
- un *convertisseur continu-alternatif* côté réseau maintient la tension du bus continu à la tension souhaitée en injectant de la puissance active sur le réseau en fonction de la puissance produite par la génératrice.

Pour que ce projet soit économiquement viable, et débouche sur une mise en œuvre industrielle rapide il est impératif de minimiser le coût du kWh produit. Pour cela on cherche à maximiser l'énergie récupérée de la houle

marine (optimisation de la carène du flotteur, du rendement de la chaîne de conversion électromécanique) et à réduire les coûts d'exploitation (en réduisant les coûts de maintenance de certains composants critiques tels que le balancier).

Nous allons nous assurer que le projet respecte ces contraintes technico-économiques au travers de l'étude suivante décomposée en quatre parties :

- estimation des performances du flotteur ;
- validation de la chaîne de conversion électromécanique ;
- réduction des pertes électriques ;
- vérification de la tenue mécanique du flotteur en vue la réduction des coûts de maintenance.

I Détermination de l'énergie récupérable par le flotteur

— Objectif —

Dans cette partie nous allons déterminer la puissance moyenne récupérable par l'ensemble flotteur et pendule. Pour cela, on se propose à partir des équations du mouvement d'établir un modèle du convertisseur mécanique afin d'analyser son comportement et de choisir un point de fonctionnement permettant de maximiser l'énergie récupérable à l'aide d'une optimisation numérique.

I.A – Description

Toute l'étude se fera en considérant un système plan, la surface de l'eau est modélisée par une sinusoïde fonction de l'espace et du temps, tous les mouvements ont lieu dans le plan $(O, \vec{x}_0, \vec{y}_0)$. On fait l'hypothèse forte que l'orientation du flotteur suit la tangente à la surface de l'eau, ce qui induit un mouvement de tangage (voir [figure 6](#)).

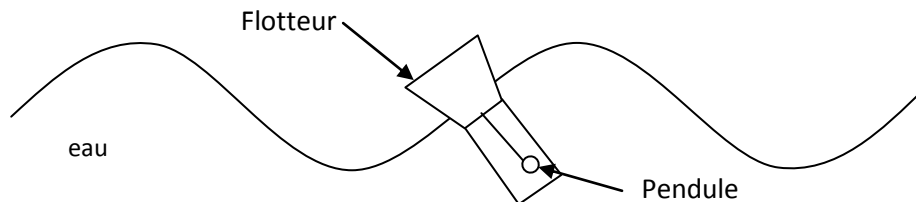


Figure 6 Modélisation de la houle

La houlogénératrice est constituée d'un flotteur **1** et d'un pendule **2** évoluant par rapport à la Terre **0** ([figure 7](#)). Les deux solides **1** et **2** sont en liaison pivot d'axe (A, \vec{z}) . La génératrice synchrone placée sur l'axe de liaison permet de récupérer une partie de l'énergie des vagues.

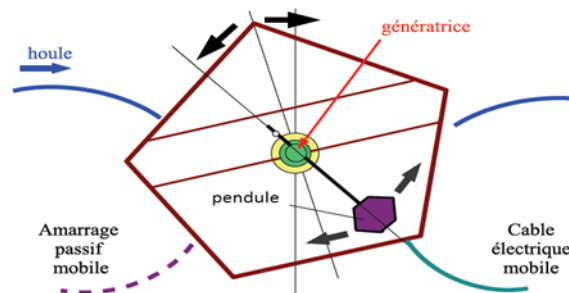
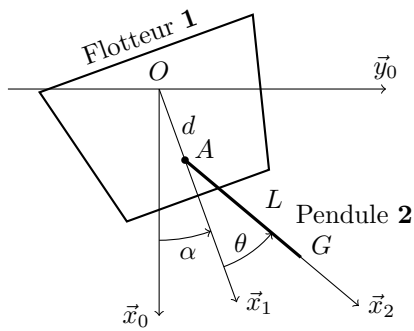


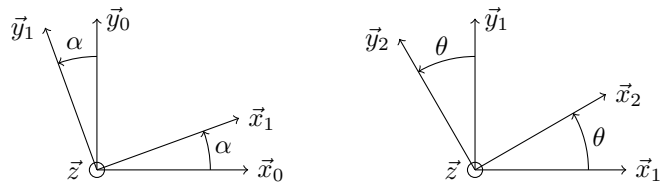
Figure 7 Principe du fonctionnement de la houlogénératrice SEAREV sur l'eau

I.A.1) Paramétrage ([figure 8](#))

Le point O , origine de repère $(O, \vec{x}_0, \vec{y}_0, \vec{z})$, est fixe par rapport à la terre et à l'altitude nulle. Le vecteur \vec{x}_0 a pour direction la verticale, le vecteur \vec{y}_0 a pour direction l'horizontale. La base $(\vec{x}_1, \vec{y}_1, \vec{z})$ est liée au flotteur **1** et la base $(\vec{x}_2, \vec{y}_2, \vec{z})$ est liée au pendule **2**. Le mouvement de tangage du flotteur induit par la houle se traduit ici par une rotation du flotteur **1** par rapport à la Terre **0** autour de l'axe (O, \vec{z}) . Le paramètre angulaire est l'angle α . L'axe de la liaison pivot entre le flotteur **1** et le pendule **2** est l'axe (A, \vec{z}) , le point A est paramétré par $\vec{OA} = d\vec{x}_1$. Le paramètre angulaire est l'angle θ . Le centre d'inertie du pendule **2** est le point G tel que $\vec{AG} = L\vec{x}_2$.



Descriptif de la houlogénératrice



Figures de changement de bases

Figure 8

I.A.2) Hypothèses

- Un référentiel lié à la Terre est supposé galiléen.
- Le flotteur est toujours à la surface de l'eau.
- Le flotteur est toujours incliné suivant la tangente à la surface de l'eau. On en déduit une variation de α donnée par $\alpha(t) = \alpha_0 \cos(\omega t)$ en ayant noté t le temps, ω la pulsation de la houle et α_0 l'amplitude angulaire du mouvement de tangage du flotteur.
- Le couple que la génératrice applique sur le pendule **2** est de la forme $\vec{C}_r = C_r \vec{z} = -\lambda \dot{\theta} \vec{z}$.
- L'ensemble flottant est soumis :
 - à l'action de la pesanteur ;
 - à l'action de l'eau.

I.A.3) Caractéristiques d'inertie du flotteur et du pendule

La masse du flotteur **1** est notée m_1 , la masse du pendule **2** est notée m_2 . Le moment d'inertie du pendule **2** autour de l'axe (A, \vec{z}) est noté J . Les produits d'inertie relatifs à la direction \vec{z} du pendule **2** sont nuls.

I.B – Équation du mouvement

- Q 1. Déterminer la vitesse du point A du flotteur **1** dans son mouvement par rapport à la Terre **0** : $\vec{V}_{A,1/0}$.
- Q 2. Déterminer la vitesse du point G du pendule **2** dans son mouvement par rapport à la Terre **0** : $\vec{V}_{G,2/0}$.
- Q 3. Déterminer le moment cinétique du pendule **2** dans son mouvement par rapport à la Terre **0** au point A : $\vec{\sigma}_{A,2/0}$.
- Q 4. Déterminer le moment dynamique du pendule **2** dans son mouvement par rapport à la Terre **0** au point A : $\vec{\delta}_{A,2/0}$.
- Q 5. Déterminer les moments au point A des actions extérieures s'appliquant sur le pendule **2**.
- Q 6. Écrire l'équation du mouvement qui régit l'évolution de θ , en fonction de α et des constantes du problème.
- Q 7. Linéariser l'équation précédente (en supposant les variations d'angles petites et en négligeant les infiniment petits d'ordre supérieur ou égal à 2) et la mettre sous la forme $f(\theta, \dot{\theta}, \ddot{\theta}) = g(\alpha, \dot{\alpha}, \ddot{\alpha})$ avec f et g des fonctions à déterminer.
- Q 8. Déterminer la transformée de Laplace de l'équation précédente et déterminer la fonction de transfert θ/α . Expliquer comment agir sur le paramètre λ pour récupérer le maximum d'énergie de la houle.

I.C – Résolution numérique de l'équation du mouvement

On met en place une résolution numérique à l'aide d'un outil informatique. On donne **figure 9** une représentation de la solution de l'équation différentielle.

I.D – Choix du paramètre λ optimal

- Q 9. Exprimer la puissance instantanée que récupère la génératrice.
- La **figure 10** montre l'évolution de la puissance moyenne convertie en fonction de λ pour une période de houle de 6 s et une demi-amplitude angulaire de $\pi/6$.
- Q 10. Déterminer la valeur du paramètre λ qui permet de récupérer le maximum de puissance électrique pour cette période de houle.

En fait, le paramètre dépend aussi de la période de la houle (voir **figure 11**). Sur cette figure on a tracé la puissance moyenne récupérable en fonction de λ pour des périodes de houles allant de 4 à 16 s (plage usuellement observable).

Il convient ainsi de choisir λ de manière optimale.

- Q 11. Proposer une méthode pour permettre d'ajuster le paramètre λ en fonction de la pulsation et de l'amplitude de la houle.

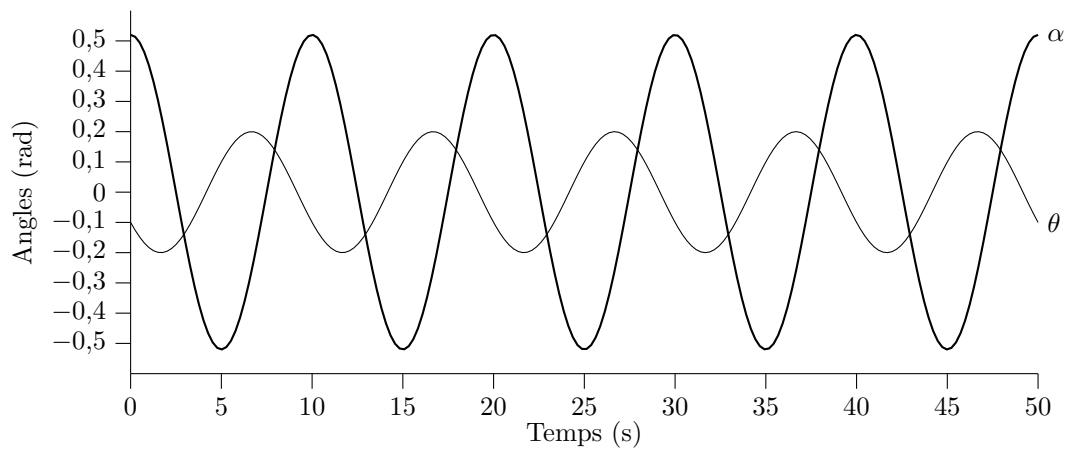


Figure 9 Évolution temporelle de l'inclinaison du flotteur (α) et de l'inclinaison du pendule (θ)

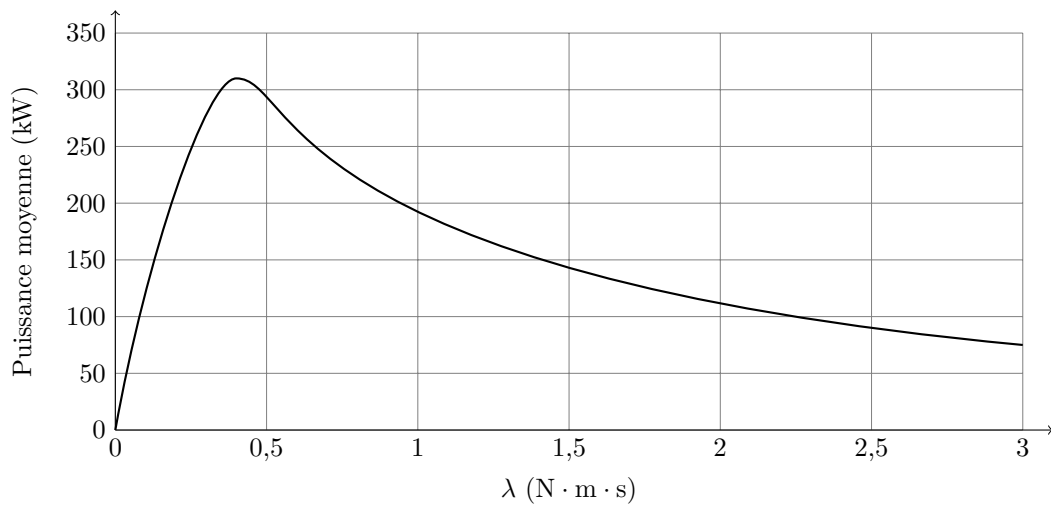


Figure 10 Évolution de la puissance moyenne récupérée en fonction du paramètre λ

Q 12. Déterminer grâce à la **figure 11** une valeur approchée de la puissance maximale récupérable par la génératrice. Déterminer la valeur du paramètre λ correspondant à ce maximum ainsi que la période de la houle correspondante.

II Contrôle du transfert d'énergie

Objectif

Nous avons montré dans la première partie de l'étude que pour une houle de caractéristiques données l'énergie récupérée était maximale pour une valeur particulière du couple résistant opposé par la génératrice synchrone au pendule. La conversion électromécanique est réalisée par une génératrice synchrone à aimants permanents associée à un convertisseur alternatif-continu fonctionnant en redresseur. Dans cette partie nous validons la structure de conversion en montrant qu'elle permet d'ajuster le réglage de la puissance électrique produite par la génératrice à sa valeur optimale puis nous déterminons les valeurs des paramètres de commande pour une puissance moyenne maximale de 400 kW correspondant à la houle définie en partie I.

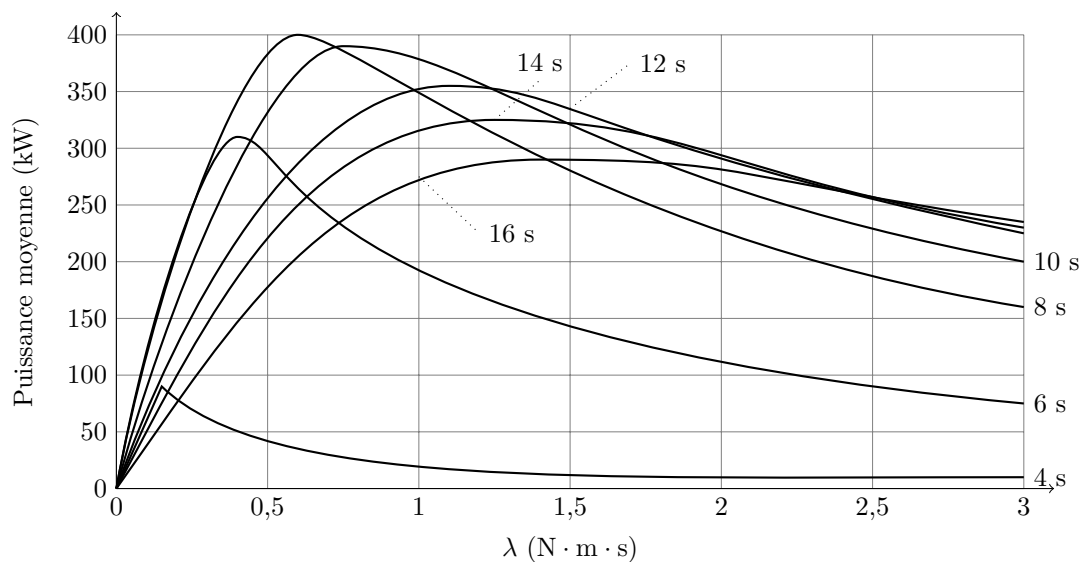


Figure 11 Évolution de la puissance moyenne récupérée en fonction de λ (pour des périodes de houle de 4 à 16 s)

La **figure 12** représente le schéma équivalent monophasé de la génératrice synchrone débitant sur le convertisseur alternatif-continu modélisé comme une source de tension idéale.

On suppose que les courants et les tensions sont parfaitement sinusoïdaux de pulsation ω . On appelle \underline{V}_S la représentation complexe de $v_S(t)$, force électromotrice de la génératrice synchrone, \underline{V}_R la représentation complexe de $v_R(t)$, tension simple d'entrée du convertisseur alternatif-continu et \underline{I} la représentation complexe de $i(t)$, le courant statorique. La tension $v_S(t)$ est prise comme référence. On appelle δ l'avance de phase de $v_R(t)$ par rapport à $v_S(t)$ et φ l'avance de phase de $i(t)$ par rapport à $v_S(t)$. Enfin $X = l_S \omega$ est la réactance de la génératrice. On donne $l_S = 35$ mH. La génératrice est constituée de p_M paires de pôles, avec $p_M = 120$.

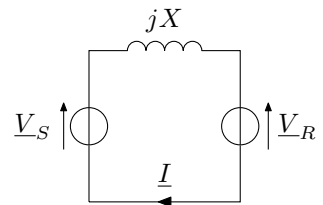


Figure 12 Schéma équivalent monophasé de la génératrice synchrone débitant sur le redresseur

Q 13. Écrire la relation liant \underline{V}_S , \underline{V}_R et \underline{I} en fonction des éléments du circuit.

Tracer l'allure de cette relation dans le plan complexe. Faire apparaître sur la figure les angles φ et δ .

Q 14. Exprimer la puissance active P_S fournie par la génératrice synchrone. En déduire l'expression de P_S en fonction de V_S , V_R , X et δ . V_S et V_R sont respectivement la valeur efficace de $v_S(t)$ et de $v_R(t)$.

Q 15. Exprimer la puissance réactive Q_S fournie par la génératrice synchrone. En déduire l'expression de Q_S en fonction de V_S , V_R , X et δ .

Q 16. En fonctionnement normal, l'angle δ reste petit. Donner dans ces conditions l'expression approchée de P_S et de Q_S .

Q 17. En vous appuyant sur les résultats des questions précédentes, indiquer sur quels paramètres du système on peut agir pour régler le transfert d'énergie de la source vers la charge.

Le générateur étant pourvu d'aimant permanent, il n'est pas nécessaire de produire un courant magnétisant statorique. On peut donc imposer $Q_S = 0$.

Q 18. En déduire l'expression de δ et de V_R .

Q 19. Comme rappelé dans la première partie, le couple résistant appliqué par la génératrice au pendule s'écrit $C_r = -\lambda \dot{\theta}$. Exprimer la puissance moyenne P_S en fonction de $\dot{\theta}$ et λ . En déduire l'expression de δ en fonction de P_S , X , $\dot{\theta}$ et λ puis de K_u , l_S , $\dot{\theta}$, p_M et λ (la constante de force électromotrice K_u de la génératrice étant définie par $V_S = K_u \dot{\theta}$).

On donne $\dot{\theta}_{\max} = 0,25$ rad \cdot s $^{-1}$ et $\lambda = 0,63 \times 10^7$ N \cdot m \cdot s. Par ailleurs, lorsque $\dot{\theta} = \dot{\theta}_{\max}$, $V_S = 400$ V.

Application numérique : en déduire la plage de variation de δ .

Q 20. L'arbre du générateur est équipé d'un capteur de position angulaire et de vitesse angulaire. On dispose également d'un capteur de courant dans chaque phase du stator. Conclure sur la possibilité de contrôler la puissance active convertie par la génératrice.

III Convertisseur alternatif-continu

— Objectif —

Dans cette partie nous effectuons un bilan de puissance sur la génératrice synchrone afin d'identifier l'origine des pertes et les réduire en adaptant la loi de commande du convertisseur alternatif-continu et en assurant le filtrage des courants statoriques pour une amélioration globale du rendement de la houlogénératrice.

Q 21. Compléter le bilan de puissance de la génératrice synchrone (document réponse). Quelle est l'influence des harmoniques de courant sur ces pertes ?

La **figure 13** représente la structure d'une phase de convertisseur alternatif-continu reliant la génératrice synchrone au bus continu.

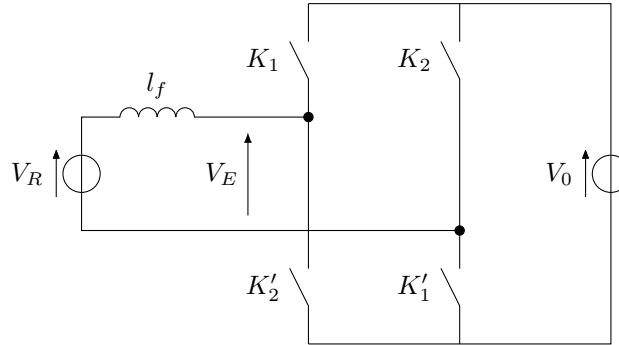


Figure 13 Schéma de principe monphasé du convertisseur alternatif-continu

Les interrupteurs K_1 , K_2 , K_1' et K_2' sont commandés de manière complémentaire (**figure 14**). La période de découpage est notée T_d et le rapport cyclique de la commande α . Nous supposons également que la tension V_0 du bus continu est constante. Cette tension est régulée par le convertisseur continu-alternatif reliant le bus continu au réseau de transport de l'énergie.

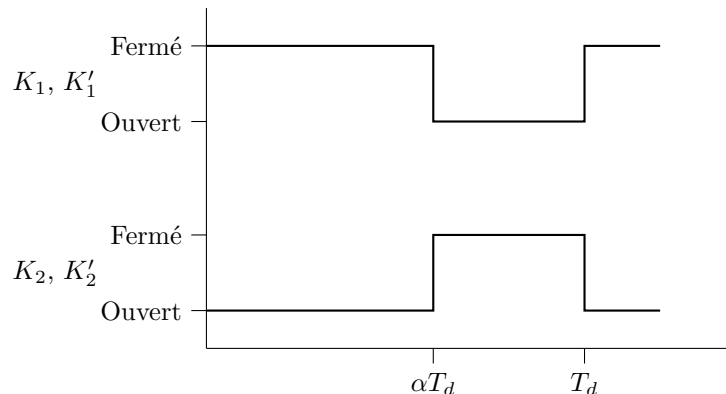


Figure 14 Loi de commande des interrupteurs

Données :

- $v_R(t) = V_R \sin(\omega_{BF}t)$ tension de sortie de la génératrice synchrone ;
- $V_0 = 600 \text{ V}$;
- $f_{BF} = 1/T_{BF} = 30 \text{ Hz}$ fréquence maximale de la tension de sortie de la génératrice ;
- $f_{HF} = 1/T_{HF} = 20 \text{ kHz}$ fréquence de découpage du convertisseur alternatif continu

Q 22. Rappeler les règles d'association des sources. Sur le schéma de la **figure 13**, ces règles sont-elles respectées ?

Q 23. Le convertisseur alternatif-continu de la **figure 13** est commandé, dans un premier temps, à une fréquence $f_d = f_{BF}$. Tracer l'allure de la tension $v_E(t)$. Exprimer la valeur moyenne de $v_E(t)$ notée $\langle v_E \rangle$ en fonction de V_0 et α . La **figure 15** représente la décomposition en série de Fourier de la tension $v_E(t)$ pour $\alpha = 1/2$. Avec ce type de commande du convertisseur, les harmoniques sont-ils faciles à supprimer ?

III.A – Amélioration de la commande du convertisseur. Optimisation du rapport cyclique

Afin de réduire l'influence des harmoniques générés par le convertisseur alternatif-continu, nous allons modifier la commande des interrupteurs :

- en choisissant une fréquence de découpage $f_d = f_{HF}$ plus élevée que la fréquence f_{BF} utilisée dans la commande élémentaire ;

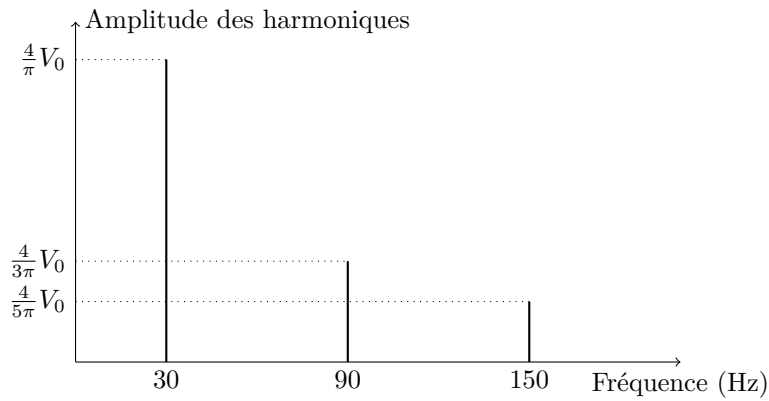


Figure 15 Décomposition harmonique de la tension $v_E(t)$

- en faisant varier lentement le rapport cyclique $\alpha(t)$ du convertisseur par rapport à la période de découpage $T_d = 1/f_d$, afin que la valeur moyenne de la tension $\langle V_E \rangle$ présente une évolution sinusoidale.

Q 24. On pose $\langle V_E \rangle = \beta(t)V_0$. Dédurre de la **question 23** l'expression de $\beta(t)$ en fonction de $\alpha(t)$.

On impose à $\beta(t)$ une évolution lente au cours du temps de telle sorte que $\beta(t) = \sin(\omega_{BF}t)$ avec $\omega_{BF} \ll 2\pi/T_d$. La tension de commande $v_{cmd}(t)$ des interrupteurs de rapport cyclique $\alpha(t)$ est générée à l'aide d'un dispositif dont le schéma fonctionnel est représenté **figure 16**. Lorsque la tension $g(t)$ est supérieure à $tri(t)$, $v_{cmd}(t) = 1$. Dans le cas contraire, $v_{cmd}(t) = 0$.

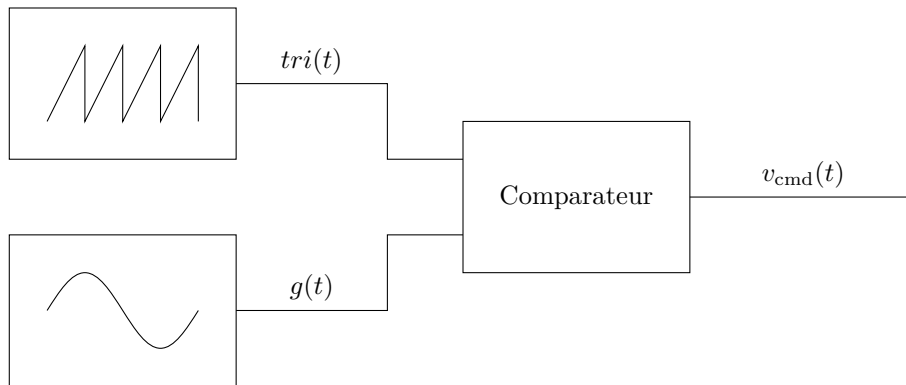


Figure 16 Schéma fonctionnel du générateur de rapport cyclique

Q 25. Compléter le document réponse en traçant $v_{cmd}(t)$. Comment s'appelle ce type de commande? Repérer T_d et T_{BF} sur le document réponse.

Attention : afin que le tracé soit réalisable la période T_d du document réponse ne respecte pas la valeur numérique $1/T_d = 20$ kHz.

Q 26. Justifier sans calcul que l'on peut mettre le schéma de la **figure 13** sous la forme du schéma équivalent de la **figure 17** où $v_{E_{BF}}(t) = V_0 \sin(\omega_{BF}t)$ et $v_{E_{HF}}(t) = \sum_{k=1}^{\infty} V_{Ek} \sin(k\omega_{HF}t)$. Donner l'expression de ω_{HF} .

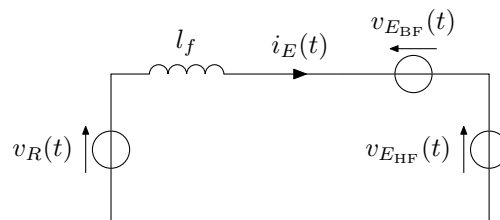


Figure 17 Schéma équivalent du redresseur

Nous supposons dans les questions suivantes que le filtre HF de la **figure 18** est parfait et ne laisse passer que la composante basse fréquence de $v_E(t)$, c'est-à-dire que $v_E(t)$ se limite au fondamental $v_{E_{BF}}(t)$. On note $i_{E_{BF}}(t) = I_E \sin(\omega_{BF}t)$ la composante basse fréquence du courant $i_E(t)$.

Q 27. Montrer que $V_R \sin(\omega_{BF}t) = l_f \omega_{BF} I_E \cos(\omega_{BF}t) + (2\alpha(t) - 1) V_0$

Q 28. Dédurre de ce qui précède l'expression du rapport cyclique $\alpha(t)$ qui permet d'obtenir un courant sinusoidal dans la génératrice synchrone.

Q 29. L'expression de $\alpha(t)$ obtenue à la question précédente peut se mettre sous la forme $\alpha(t) = 1/2 + \Delta\alpha \sin(\omega_{BF}t - \Phi)$. Déterminer $\Delta\alpha$ et Φ .

Q 30. À quelle condition sur l'inductance l_f peut-on considérer que $\alpha(t) \approx \frac{1}{2} + \frac{V_R}{2V_0} \sin(\omega_{BF}t)$?

Q 31. La nouvelle stratégie de commande mise en place répond a priori à l'impératif de réduction des pertes. Cependant, comme le montre la **question 25**, elle génère toujours des harmoniques. Ces harmoniques sont-ils plus faciles à éliminer que pour la commande d'origine? Justifier votre réponse sans calcul.

III.B – Filtrage des harmoniques

Pour obtenir l'expression de $\alpha(t)$ permettant d'obtenir un courant sinusoïdal dans la génératrice, nous avons formulé à partir de la **question 27** l'hypothèse d'une tension $v_E(t)$ aux bornes du convertisseur alternatif-continu parfaitement sinusoïdale. Cette hypothèse ne sera totalement justifiée que si le filtre HF est convenablement dimensionné.

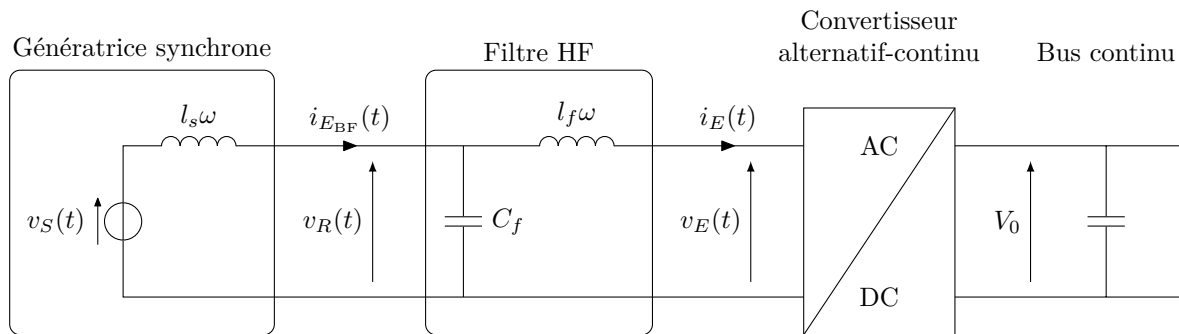


Figure 18 Chaîne de conversion alternatif-continu de la houlogénératrice

Q 32. Déterminer la fonction de transfert $\underline{H}_1(j\omega) = \frac{V_R}{V_E}$ du filtre HF (**figure 18**). Quelle est la nature de ce filtre? En déduire la pulsation de coupure ω_0 . On désire placer la fréquence de coupure du filtre au minimum une décade au dessus de la fréquence de la composante basse fréquence du courant. Donner la valeur numérique de ω_0 .

En fait les générateurs harmoniques débitent dans un circuit LC parallèle constitué du condensateur C_f du filtre HF et de la réactance $l_s\omega$ de la machine synchrone (**figure 19**).

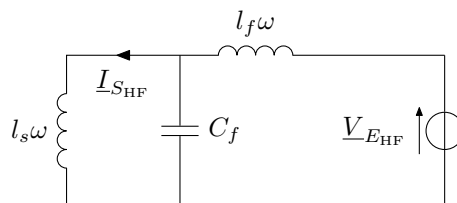


Figure 19 Schéma équivalent HF du redresseur et de sa charge

Q 33. Déterminer la fonction de transfert $\underline{H}_2(j\omega) = \frac{I_{S_{HF}}}{V_{E_{HF}}}$. En déduire la pulsation ω_p de résonance de la charge. Exprimer ω_p en fonction de ω_0 , l_s et l_f . Quelle condition faut-il vérifier sur ω_p ?

Q 34. On choisit de prendre $f_p = 600$ Hz. Cette valeur vérifie-t-elle la condition établie à la **question 33**? En déduire les valeurs numériques de C_f et l_f .

III.C – Régulation du courant

L'expression obtenue **question 30** ne tient pas compte des non linéarités du montage ou des perturbations extérieures qui sont elles aussi susceptibles d'introduire des harmoniques. Les premières expériences démontrent qu'il est nécessaire de réaliser une boucle de courant pour garantir une absorption sinusoïdale du courant dans la génératrice.

Le convertisseur alternatif-continu est modélisé par un gain pur de valeur G_0 . Le gain du capteur de courant est K_I . Le correcteur est un correcteur proportionnel de valeur $-K_p$ (avec $K_p > 0$). On appelle $I_C(p)$ la consigne de courant. On donne $G_0 = 60$ et $K_I = 1 \text{ V} \cdot \text{A}^{-1}$. La structure de la boucle est présentée sur le document réponse sous forme d'un schéma-bloc.

Q 35. Compléter le schéma bloc du document réponse.

Q 36. On pose $H_3(p) = \frac{I_E(p)}{I_C(p)}$ pour $V_R(p) = 0$ et $H_4(p) = \frac{I_E(p)}{V_R(p)}$ lorsque $I_C(p) = 0$. Déterminer $H_3(p)$ et $H_4(p)$. En déduire $I_E(p)$.

Q 37. Déterminer la bande passante à -3 dB de la boucle de courant en fonction de l_f , G_0 , K_p et K_I . Quelle est l'incidence de $V_R(p)$ sur le courant $I_E(p)$?

La tension $V_R(p)$ étant connue, on peut la compenser en produisant une consigne adaptée. Mais à cause des imperfections du montage évoquées précédemment, il reste une perturbation résiduelle que nous noterons $\Delta V_R(p)$. En tenant compte de la compensation de $V_R(p)$, $I_E(p)$ peut s'écrire $I_E(p) = H_3(p)I_C(p) + H_4(p)\Delta V_R(p)$.

Q 38. Pour limiter l'influence de $\Delta V_R(p)$ sur le courant $I_E(p)$ on limite la bande passante de la boucle à 100 Hz. En déduire la valeur du gain K_p .

Q 39. Conclure sur le choix de la chaîne de conversion retenue. La solution permet-elle de limiter efficacement les pertes liées aux harmoniques de courant ? Présente-t-elle un inconvénient ?

IV Vérification de la tenue mécanique de la liaison entre le flotteur et le pendule

Objectif

La maintenance de la houlogénératrice est très onéreuse et nécessite beaucoup de moyens humains et matériels. En effet, l'installation est assez massive (la masse totale est d'environ 1000 tonnes) et se situe en pleine mer. L'objectif de cette partie est donc de vérifier certaines dimensions concernant la liaison pivot entre le flotteur et le pendule de manière à éviter toute maintenance à ce niveau.

IV.A – Modélisation du pendule

Le pendule est un solide cylindrique évidé (voir [figure 3](#) et [figure 20](#)). Sa masse est de 272 tonnes. Il est en acier de résistance maximale à la traction de 420 MPa. La distance entre l'axe de la liaison pivot flotteur-pendule et le centre de gravité G du pendule est de $L = 1,35$ m.

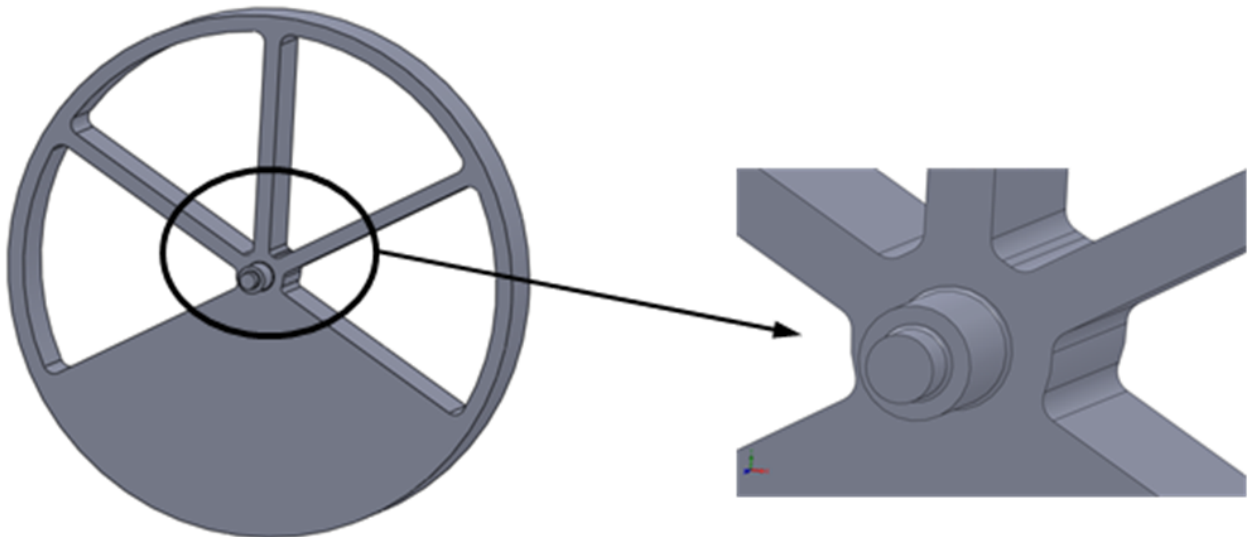


Figure 20 Géométrie du pendule

Le pendule est soumis à l'action du flotteur (via la liaison pivot) et à l'action de son poids. La liaison pivot entre le pendule et le flotteur doit donc supporter le poids du pendule ainsi que les effets dynamiques dus au balancement du pendule. Après avoir résolu l'équation différentielle trouvée à la [question 6](#), on se ramène au problème suivant (voir [figure 21](#)) :

- l'axe de la liaison pivot entre le pendule et le flotteur est fixe par rapport à la terre ;
- la vitesse de rotation maximale du pendule par rapport au flotteur est de $1,2 \text{ rad} \cdot \text{s}^{-1}$.

Q 40. Déterminer la norme de l'accélération maximale du centre de gravité G du pendule dans le cas des hypothèses précédentes.

Q 41. Par application du principe fondamental de la dynamique, déterminer l'action du flotteur sur le pendule $F_{f \rightarrow p}$ dans le cas le plus défavorable (cas où la norme de l'action agissant sur la liaison pivot est la plus importante). On fera les applications numériques.

IV.B – Modélisation à l'aide de la théorie des poutres

On modélise le pendule sur deux paliers comme une poutre sur deux appuis soumise à $F_{f \rightarrow p}$ en son milieu. La poutre est de section constante ronde de diamètre 500 mm.

Q 42. Déterminer la contrainte maximale dans la poutre. On fera l'application numérique. Commenter.

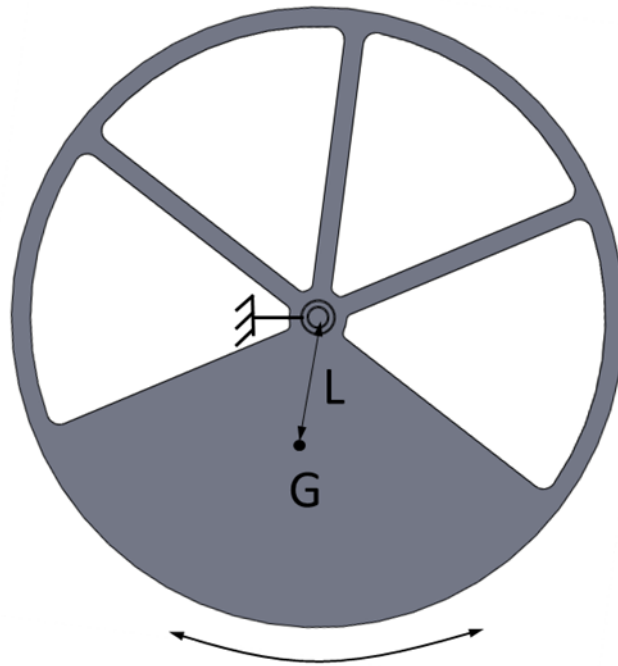


Figure 21 Problème équivalent

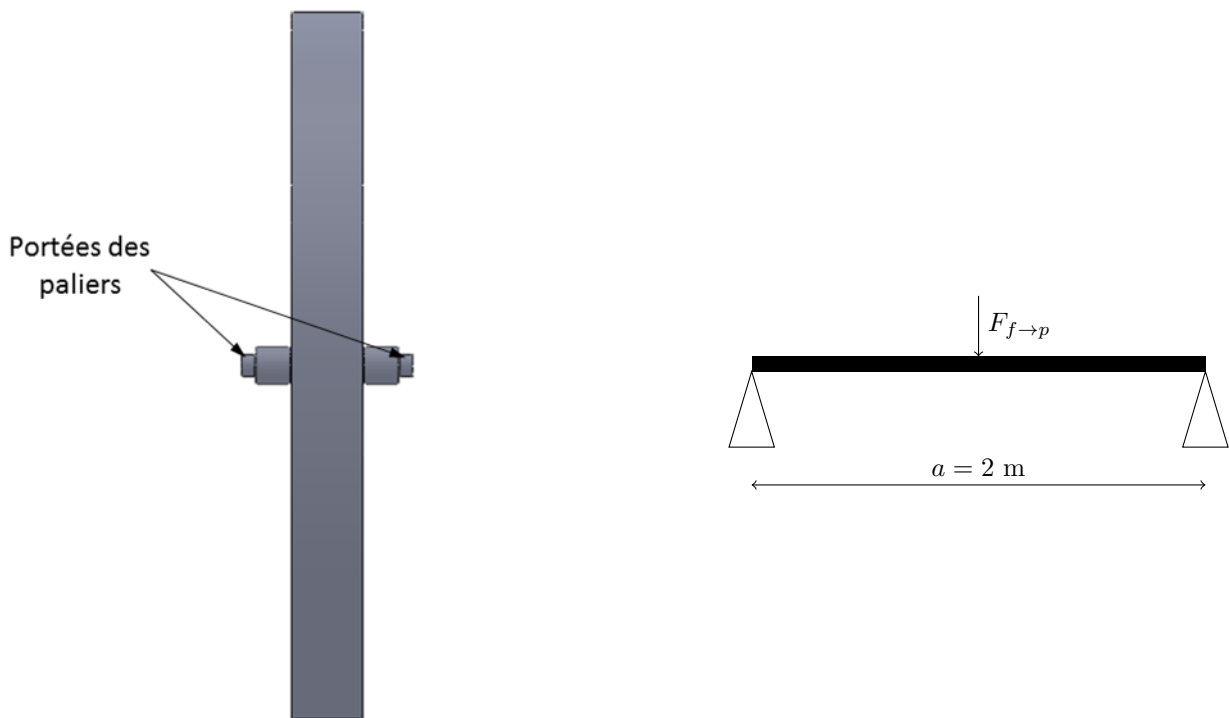


Figure 22 Modélisation du problème poutre

IV.C – Modélisation à l'aide d'un code de calcul par éléments finis

On modélise ensuite le pendule à l'aide d'un modèle volumique et on résout le problème à l'aide d'un code de calcul par éléments finis. On obtient la carte des contraintes normales suivant l'axe de la poutre (figure 23).

Q 43. Quelle est la valeur maximale de la contrainte normale donnée par le code de calcul? Comparer cette valeur avec la valeur trouvée précédemment et donner l'origine de la différence.

Q 44. Donner une valeur du coefficient de sécurité dans le cadre de la contrainte étudiée ici. Justifier qualitativement sa valeur.

On donne figure 24 la courbe de fatigue du matériau constitutif du pendule. Cette courbe est issue d'un essai de traction où la contrainte est cyclique. Cette contrainte varie entre une valeur nulle et une valeur maximale qui est en ordonnée du diagramme. La courbe représente la contrainte de rupture pour 90% des éprouvettes en fonction du nombre de cycles à rupture.

Q 45. En examinant la figure, justifier quantitativement la valeur du coefficient de sécurité adopté.

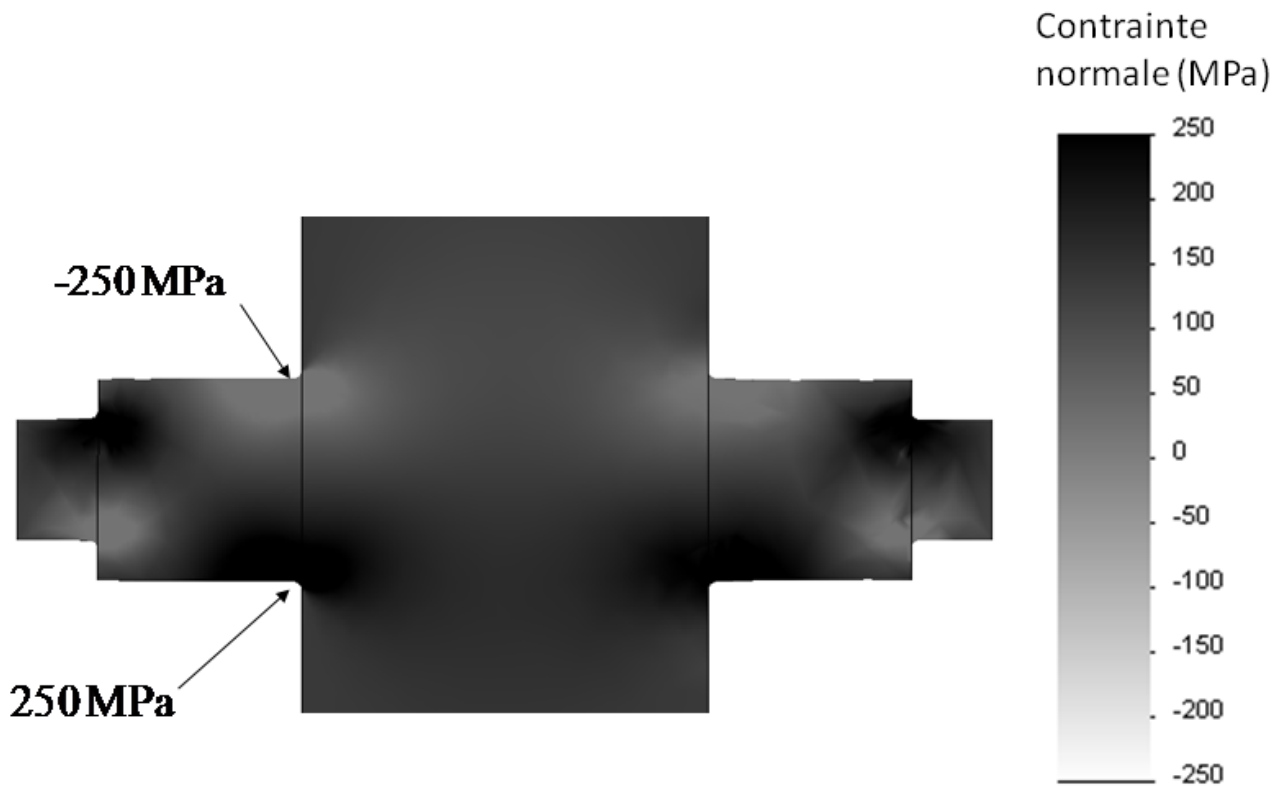


Figure 23 Carte de la contrainte normale suivant l'axe de l'arbre

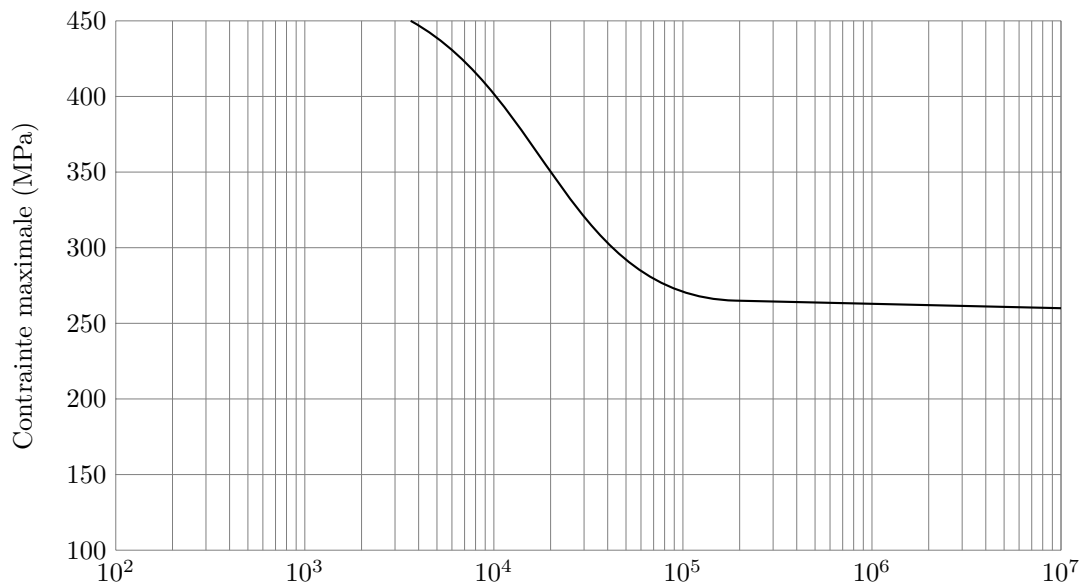


Figure 24 Courbe de fatigue du matériau utilisé

• • • FIN • • •

CONCOURS CENTRALE-SUPÉLEC 2011

NOM : _____ PRÉNOMS : _____

Signature :

Composition de **S2I 1** Filière **TSI**

NUMÉRO DE PLACE

*Ne rien porter sur cette feuille avant
d'avoir rempli complètement cet en-tête*

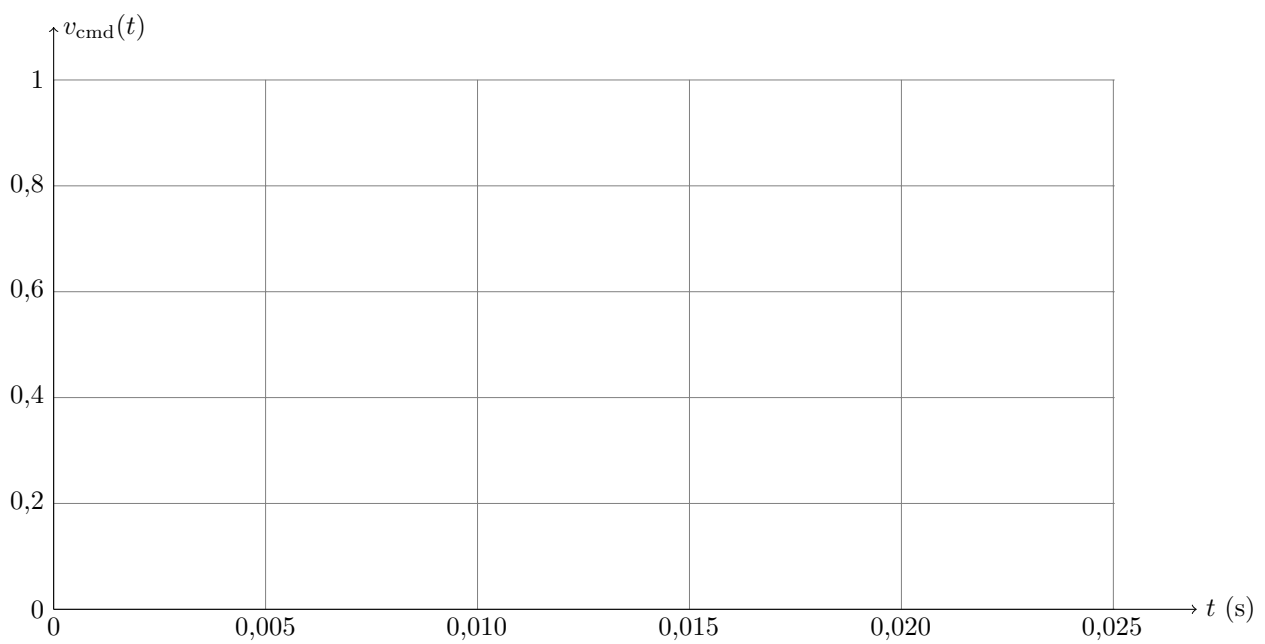
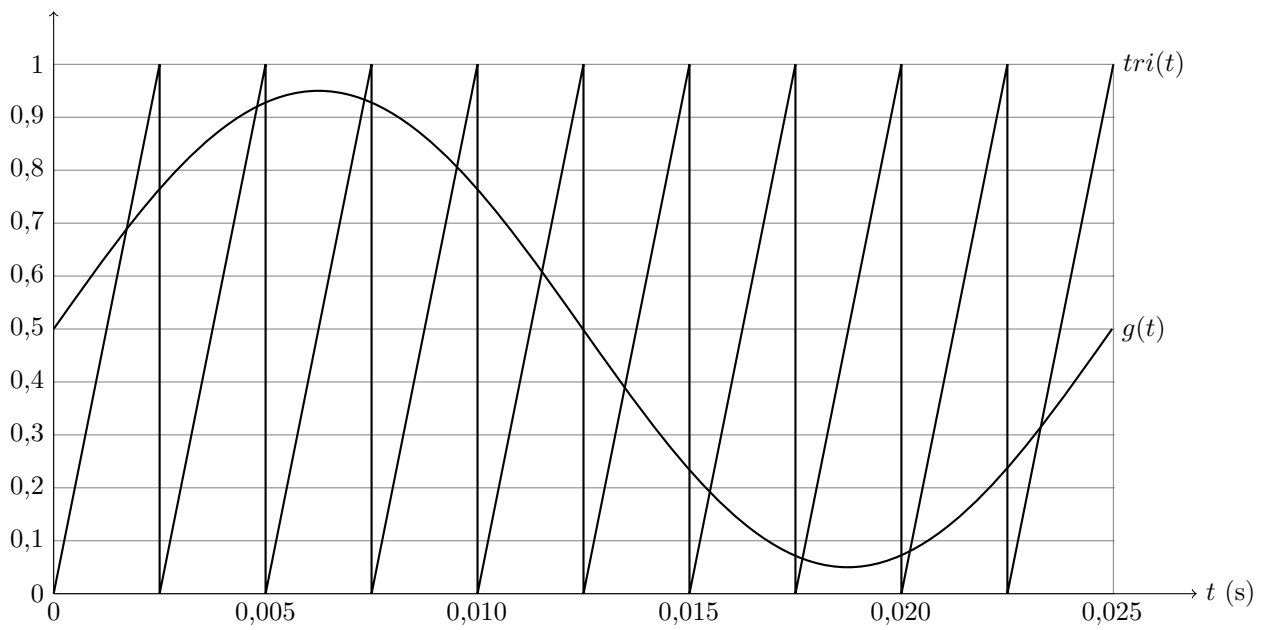
Question 21



Ne rien écrire

dans la partie barrée

Question 25



Ne rien écrire

dans la partie barrée

Question 35

