



## Epreuve de Sciences Industrielles C

Durée 6 h

**Si, au cours de l'épreuve, un candidat repère ce qui lui semble être une erreur d'énoncé, d'une part il le signale au chef de salle, d'autre part il le signale sur sa copie et poursuit sa composition en indiquant les raisons des initiatives qu'il est amené à prendre.**

---

### Composition du sujet :

- 1 cahier de 16 pages de texte, numérotées de 1 à 16 ;
- 1 cahier de 8 pages, numérotées de I à VIII, intitulé « **DOCUMENT RESSOURCE** » ;
- 1 cahier de 25 pages, intitulé « **CAHIER REPONSE** » ;
- 1 calque format A3, intitulé « **CALQUE REPONSE** ».

Matériel autorisé : tous instruments usuels du dessinateur.

TOUTE AUTRE DOCUMENTATION EST INTERDITE

LES CALCULATRICES SONT INTERDITES

**Gestion du temps :** *En admettant une durée de 15 minutes pour la lecture et l'assimilation du sujet, il est vivement conseillé de consacrer environ 15 % du temps à la partie I, environ 25 % du temps à la partie II, environ 20 % du temps à la partie III, environ 20 % du temps à la partie IV, environ 20 % du temps à la partie V.*

**Avertissement :** La présentation, la lisibilité, l'orthographe, la qualité de la rédaction, la clarté et la précision des raisonnements entreront pour une part importante dans l'appréciation des copies. En particulier, les résultats non justifiés ne seront pas pris en compte. Les candidats sont invités à encadrer les résultats de leurs calculs.

L'ensemble des réponses sera rédigé sur les documents réponses dans les espaces libres proposés pour chaque question.

# ENFOUISSEMENT DE CABLES SOUS MARINS

## Présentation

Nous proposons d'étudier dans ce sujet une machine destinée à enfouir des câbles sous marins au fond de l'océan.

La société *LD TravOcean* est l'un des leaders européens de l'enfouissement de câbles sous marins (fibres optiques, câbles électriques, pipelines). Riche de 33 années d'expérience, cette compagnie intervient aux quatre coins du globe, et a participé à de prestigieux projets tels que la liaison électrique entre la France et la Grande-Bretagne. *LD TravOcean* est spécialisée dans la conception et la construction d'équipements de creusement nécessaires lors des opérations d'enfouissement.

Pour enfouir les câbles, *LD TravOcean* utilise une barge et un véhicule sous marin à chenilles (Figure 1). Ainsi, on dépose progressivement le câble à enfouir depuis la barge dans la tranchée effectuée par l'engin sous marin. Le poseur et le presseur servent de guides afin de bien maîtriser la mise en position du câble dans la tranchée. On remarque que le pilotage et l'alimentation de la machine se font grâce à l'ombilical qui provient de la barge. Pour gérer l'entrée du câble dans le poseur, le sous marin chenillé est équipé d'un système d'entraînement du câble (MTL), qui fera l'objet de l'étude proposée.

La MTL a donc pour fonction de gérer l'orientation et la tension du câble à enfouir, afin que celui-ci se loge dans le poseur convenablement (Figure 2). Pour gérer la tension du câble, la MTL dispose d'un couple de chenilles motorisées. Celles-ci viennent dans un premier temps serrer le câble. Pour cela une des chenilles, dite fixe, est montée sur le châssis intermédiaire, l'autre chenille, dite mobile, est montée sur le châssis supérieur. Ce châssis coulisse sur le châssis intermédiaire. L'effort presseur est fourni par un vérin hydraulique, le vérin de serrage. Une fois le câble serré, 2 moteurs hydrauliques entraînent les chenilles. Pour maîtriser l'orientation du câble par rapport au poseur, cet ensemble doit pouvoir s'incliner. Le châssis intermédiaire est donc guidé en rotation par rapport au châssis inférieur solidaire du véhicule sous marin. C'est un vérin hydraulique, appelé vérin de relevage, qui impose l'orientation de ces chenilles.

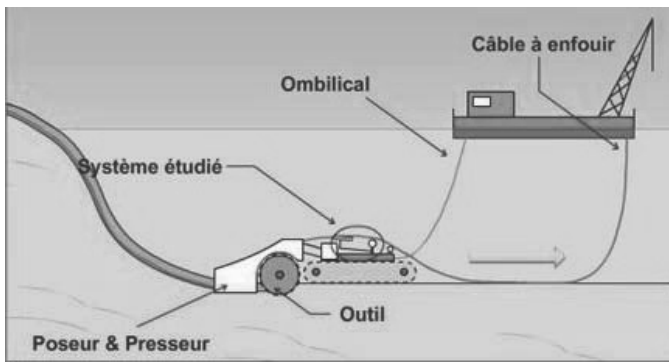


Figure 1 : description du système d'enfouissement

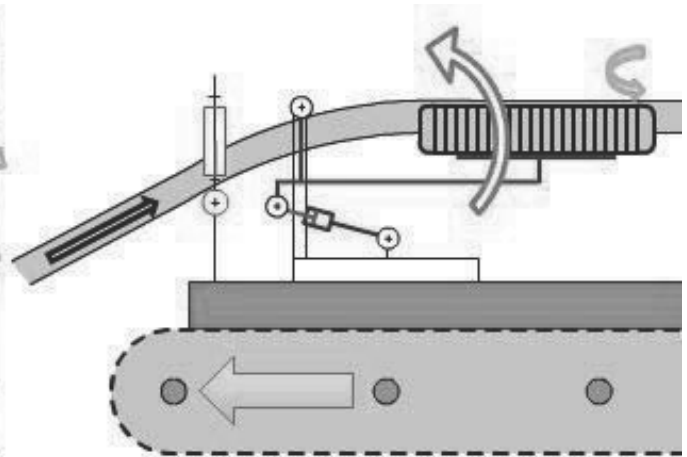


Figure 2 : fonctionnement de la MTL

Le document ressource II présente les éléments constitutifs du châssis de la MTL.

L'analyse fonctionnelle du besoin contribue à la caractérisation des fonctions de service attendues et générées par l'usage de la MTL. L'analyse fonctionnelle présentée se limite à la phase de fonctionnement sous l'eau (Figure 3).

- FP1 Faciliter l'entrée du câble dans le système de pose
- FP2 Utiliser l'énergie hydraulique pour maîtriser la tension et l'orientation du câble
- FC1 Résister à l'environnement
- FC2 Respecter l'environnement
- FC3 Ne pas interférer avec le véhicule sous marin

L'analyse fonctionnelle technique de la fonction principale FP1 (Faciliter l'entrée du câble dans le système de pose) est proposée figure 4.

Le questionnaire est composé de 5 sous parties largement indépendantes.

1. La première partie vous propose d'appréhender le fonctionnement global de la MTL FP1 (théorie des mécanismes et cinématique graphique)
2. La deuxième partie porte sur le dimensionnement du vérin de relevage (FT122) (statique graphique et étude de l'implantation du vérin)
3. La troisième partie s'intéresse à la reconception des supports du vérin de relevage (FT122) (conception, fabrication, matériaux)
4. Dans la quatrième partie, nous étudions le dimensionnement du châssis intermédiaire (FP12) (résistance des matériaux)
5. Enfin la cinquième partie vous propose de concevoir le guidage en rotation du châssis intermédiaire de la MTL (FT121) ainsi que le guidage en translation du châssis supérieur (FT111) (Conception)

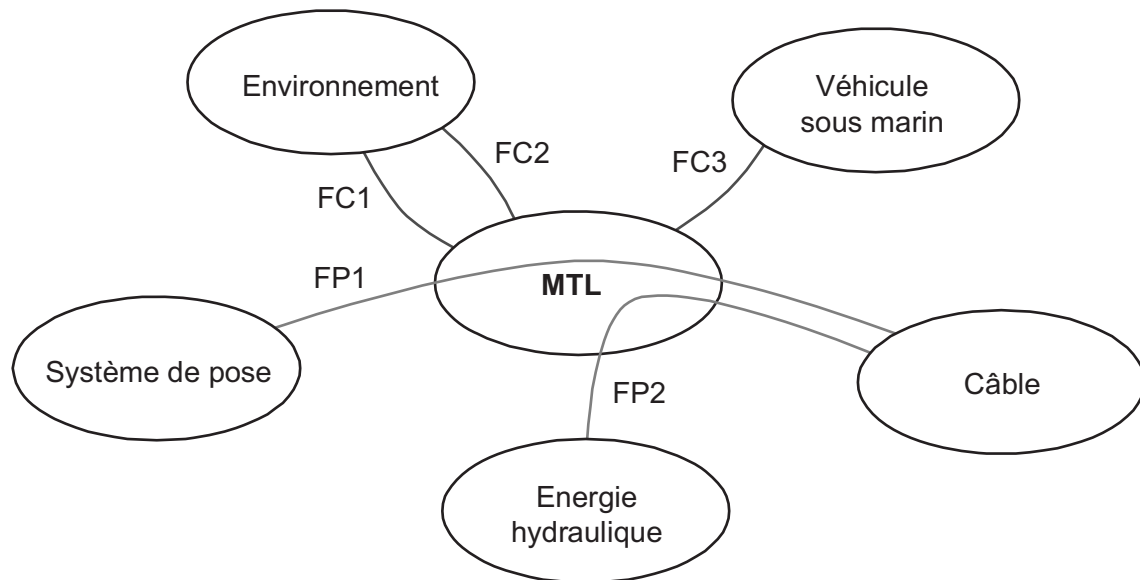


Figure 3 : Diagramme des interacteurs en phase de fonctionnement sous l'eau

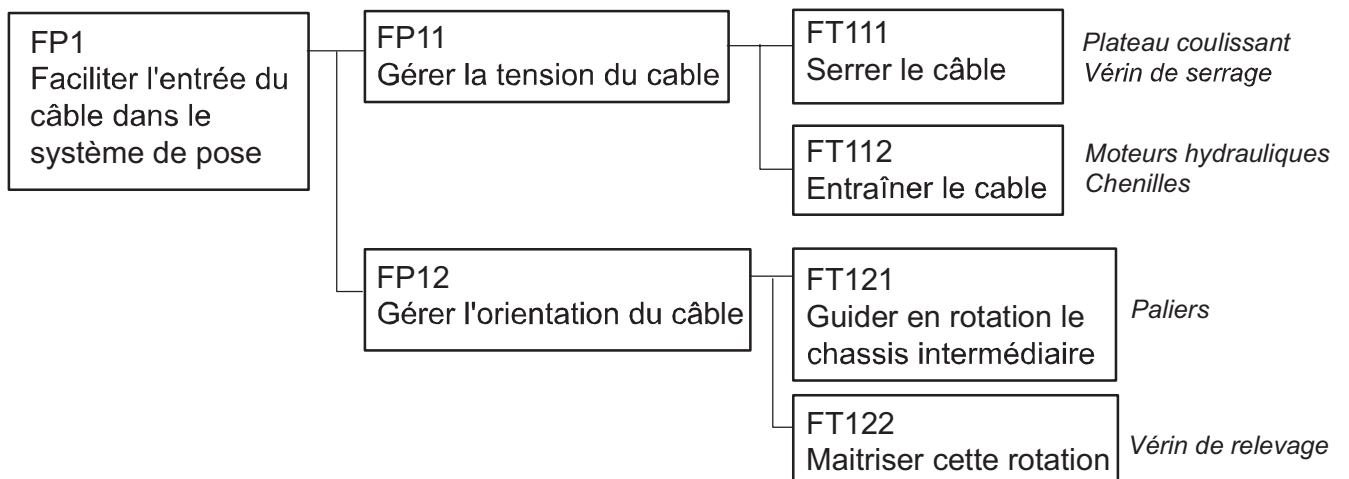


Figure 4 : Diagramme FAST associé à la fonction FP1

Remarque préliminaire :

Le **document ressource I** vous permettra d'estimer les valeurs des fonctions sinus et cosinus pour les applications numériques. De plus la valeur de  $\pi$  pourra être approchée par 3.

## I. Etude du système

Le schéma de principe relatif au fonctionnement de la MTL est donné sur le **document ressource III**. Les 2 chenilles y sont rappelées en trait fin interrompu mais ne se sont pas à prendre en considération pour les questions suivantes.

**Question 1.1** : Effectuez le graphe des liaisons de cette modélisation.

**Question 1.2** : Déterminez le degré d'hyperstatisme pour le sous-ensemble  $\{(S_0);(S_1);(S_7);(S_8)\}$  en expliquant votre démarche.

**Question 1.3** : Proposez une évolution à donner conduisant à un modèle isostatique pour ce sous-ensemble sans modifier ni les classes d'équivalence ni le principe cinématique du mécanisme.

**Question 1.4** : Déterminez le degré d'hyperstatisme de l'ensemble en expliquant votre démarche (pour cette question vous ne tiendrez pas compte de la modification proposée à la question précédente).

**Question 1.5** : Proposez une deuxième évolution à donner conduisant à un modèle isostatique pour l'ensemble sans modifier ni les classes d'équivalence ni le principe cinématique du mécanisme.

### Etude graphique de la rentrée du vérin de relevage

On souhaite déterminer la vitesse de rotation du châssis intermédiaire par rapport au châssis inférieur à partir de la vitesse de sortie de la tige du vérin de relevage. La tige du vérin est articulée en B sur le châssis intermédiaire et son corps est articulé en C au châssis inférieur (**voir document ressource IV**). La disposition du vérin permet une étude plane de la cinématique.

On supposera pour cette étude une vitesse de sortie de la tige par rapport au corps du vérin de 10 mm/s.

**Question 1.6** : Déterminez par une méthode graphique la vitesse  $\overline{V_{B,S1/S0}}$ . Vous ferez apparaître tous les éléments de construction nécessaires à sa détermination. On considère une échelle pour les constructions de 1 cm pour 2 mm/s.

**Question 1.7** : Estimez alors la vitesse de rotation du châssis intermédiaire par rapport au châssis inférieur.

## II. Dimensionnement statique du vérin de relevage

L'adaptation aux différentes conditions de travail conduit à envisager une variation de l'inclinaison du châssis intermédiaire par rapport au châssis inférieur comprise entre 0 et 12°. Dans cette partie on étudie le dimensionnement et l'implantation du vérin hydraulique de relevage.

La MTL présentée ici est déjà une évolution d'une première version qui avait été conçue pour un effort de traction des chenilles sur le câble d'une valeur inférieure à celle envisagée dans cette étude. Les châssis, les chenilles ainsi que leurs motorisations ont été redimensionnés et il a été décidé d'étudier la possibilité d'utiliser le même vérin de relevage sur cette nouvelle version. Ce choix est motivé par la fiabilité éprouvée de celui-ci et le besoin de standardisation des références. Les caractéristiques du vérin sont données **document ressource IV**.

On admettra que l'effort de traction nécessaire sur le câble afin de l'amener à l'outil de pose (le poseur) pourra atteindre maintenant la valeur de  $T_{\max} = 20\,000\text{ N}$ . Cette tension dans le câble conduit à modéliser l'action du câble sur la MTL par un glisseur d'intensité  $T$  ( $0 \leq T \leq T_{\max}$ ) dont le support sera centré sur les chenilles de traction et toujours dans l'axe de ces dernières quelle que soit l'inclinaison envisagée pour la MTL (voir **document ressource IV**)

Pour cette étude, on propose une modélisation plane. On considère que le poids de l'ensemble constitué des châssis supérieur et intermédiaire ainsi que des éléments qu'ils supportent (chenilles, moteurs hydrauliques, ...) est connu et égal à  $P$  appliqué en G. En pratique, le sous marin chenillé travaille essentiellement dans l'eau mais également sur la côte pour relier les câbles aux installations. Pour simplifier cette étude, le véhicule sera supposé travailler **sur un sol horizontal et en dehors de l'eau**.

**Question 2.1** : Expliquez la raison pour laquelle le constructeur a choisi un vérin hydraulique et non pneumatique.

**Question 2.2** : Ce vérin doit-il être simple effet ou double effet (justifiez votre réponse)?

**Question 2.3** : A l'aide d'un dessin, justifiez si, pour une pression d'utilisation donnée, un vérin est aussi efficace en poussant qu'en tirant.



Dans un premier temps, l'implantation du vérin est conservée par rapport à l'ancienne version et il reste à vérifier que le vérin est apte à l'emploi du point de vue pression d'utilisation.

Afin d'étudier une première configuration, on considère la position proposée sur le cahier réponse pour laquelle le châssis intermédiaire est incliné de  $10^\circ$  par rapport à l'horizontale et pour lequel l'action mécanique du câble sera nulle ( $T=0$ ). Le poids  $P$  est égal à 5 000 N.

**Question 2.4 :** Déterminez de manière graphique la norme et la direction de l'effort  $F$  à fournir par le vérin hydraulique. Vous ferez apparaître tous les éléments de construction nécessaires à sa détermination. On considère une échelle pour les constructions de 1 cm pour 2 000N.

**Question 2.5 :** Donnez une estimation de la pression hydraulique nécessaire dans le vérin (on supposera une contre pression nulle).

On considère maintenant la tension  $T$  du câble, égale à 20 000 N toujours pour une inclinaison du châssis intermédiaire de  $10^\circ$  par rapport à l'horizontale.

**Question 2.6 :** Déterminez de manière graphique la norme et la direction de l'effort  $F$  à fournir par le vérin hydraulique. Vous ferez apparaître tous les éléments de construction nécessaires à sa détermination. On considère une échelle de 1 cm pour 2 000N.

**Question 2.7 :** Donnez une estimation de la pression hydraulique nécessaire dans le vérin (on supposera une contre pression nulle).

On désire maintenant rechercher à optimiser l'implantation du vérin afin de minimiser la pression hydraulique nécessaire. Afin de raisonner non plus sur une position particulière, vous allez envisager le travail que doit fournir le vérin pour soulever le châssis intermédiaire sur les  $12^\circ$  d'amplitude ( $\Delta\alpha = 12^\circ$ ).

**Question 2.8 :** En isolant le châssis intermédiaire et tout ce qu'il supporte, donnez les expressions littérales du travail de l'action de la pesanteur et du travail de l'action du câble. Ces expressions seront données en fonction de  $P$ ,  $T$ ,  $\Delta\alpha$  et des paramètres géométriques présents sur le **document ressource IV**.



**Question 2.9 :** En estimant les valeurs numériques de ces travaux, quelle est la valeur de  $T$  la plus défavorable pour l'utilisation du vérin?

Le **document ressource V** propose 2 dispositions possibles pour le vérin de levage.

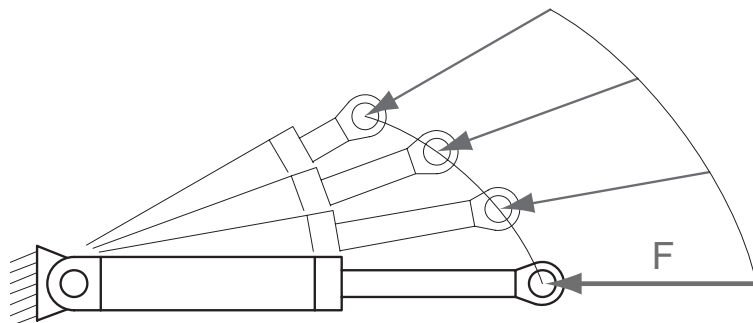
**Question 2.10 :** Par un raisonnement sur le sens de travail du vérin, quelle configuration vous semble la plus adaptée (justifiez votre réponse)?

On suppose de manière purement arbitraire que la disposition (b) soit retenue. Le but est maintenant de trouver de nouvelles positions pour les articulations B et C afin de limiter le plus possible la pression hydraulique nécessaire.

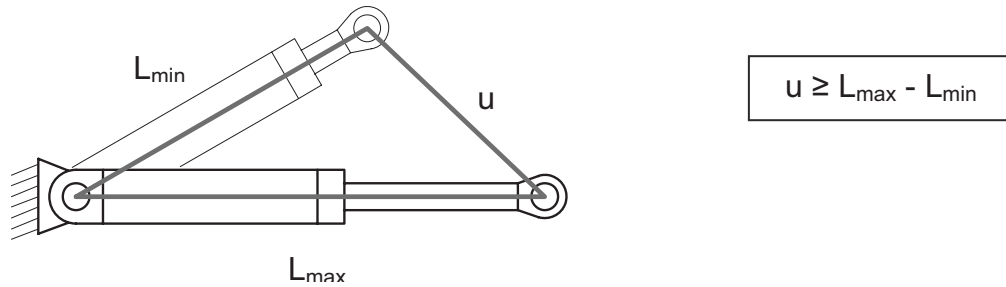
Les hypothèses à retenir pour la suite de l'étude sont les suivantes :

- le travail maximum que doit fournir le vérin a été déterminé suite aux questions 2.7 et 2.8.
- l'effort que doit fournir le vérin varie faiblement lors de sa course et pourra être supposé constant (valeur moyenne) pour les raisonnements qui suivent.
- le mouvement est suffisamment lent pour pouvoir négliger les effets d'inertie.

**Question 2.11 :** Par un raisonnement sur le travail, montrez que pour limiter la pression d'utilisation du vérin, il est important de l'exploiter sur toute sa course disponible.



**Question 2.12 :** A quelle distance minimale doit-on alors placer l'articulation B par rapport à A? On pourra pour répondre à cette question s'inspirer de l'inégalité sur les longueurs des cotés d'un triangle donnée ci-dessous.



Une position respectant cette distance minimale a été choisie arbitrairement. Elle est représentée sur le cahier réponse.

**Question 2.13 :** Par une construction graphique, indiquez la nouvelle position du point C. Vous ferez apparaître tous les éléments de construction illustrant votre démarche.

### III. Etude de la liaison vérin / châssis inférieur

Dans cette partie, on propose d'étudier la conception de la pièce (ci-après notée « le support ») à l'interface entre le châssis inférieur et le corps du vérin de relevage.

#### Questions préliminaires

**Question 3.1 :** Les différents châssis de la MTL sont composés de structures mécano soudées. Expliquez les trois procédés de soudage à l'arc suivants : soudage à l'électrode enrobée, soudage MIG, soudage TIG ainsi que leurs avantages et inconvénients pour le produit concerné.

**Question 3.2 :** Les pièces de structures sont réalisées dans un matériau désigné par S355. Expliquez cette désignation.

#### Etude Produit, Procédé, Matériau

On propose des surfaces de contact (surfaces fonctionnelles) entre le support et la traverse du châssis inférieur et entre le support et le corps du vérin : un plan horizontal A, un plan vertical B, un évidement cylindrique de révolution d'axe horizontal C (**document ressource V**).

**Question 3.3 :** A partir des surfaces fonctionnelles proposées, dessinez un schéma en 3D à main levée représentant l'allure générale de la pièce à concevoir. On ne tiendra pas compte des contraintes de résistance ou de fabrication.

On propose les quatre spécifications géométriques et dimensionnelles suivantes pour définir et situer les trois surfaces fonctionnelles :

- Planéité de la surface A
- Perpendicularité de B / A
- Localisation C / A et B
- Diamètre de C

**Question 3.4 :** Représentez la géométrie fonctionnelle en 2D et ajoutez-y les symboles normalisés (cadres, lignes de rappel, flèches, etc) des 4 spécifications. Les valeurs des tolérances associées seront notées t1, t2, t3 et IT4.

**Question 3.5 :** Interprétez la spécification dimensionnelle.

**Question 3.6 :** Interprétez les 3 tolérances géométriques à l'aide des grilles « GPS » proposées dans le document réponse.

**Question 3.7 :** Après avoir précisé vos critères de choix, proposez deux matériaux et les traitements thermiques ou de surface éventuels associés pour réaliser le support.

**Question 3.8 :** Proposez et détaillez deux processus de fabrication du support s'appuyant pour le premier sur un assemblage de plaques et pour le second sur un brut tridimensionnel en détaillant :

- 1.L'obtention de la (ou des) pièce(s) élémentaire(s) et intermédiaires
- 2.L'obtention de la pièce finie et des surfaces fonctionnelles

**Question 3.9 :** Proposez trois classes de procédés différents permettant l'obtention d'une liaison complète démontable ou non entre le support et le châssis inférieur ainsi que leurs avantages et inconvénients.

**Question 3.10 :** Proposez et justifiez la meilleure combinaison matériau/processus de fabrication pour le support ainsi que la méthode d'assemblage avec le châssis inférieur reprenant les solutions envisagées aux trois questions précédentes.

**Question 3.11 :** Compte tenu du choix précédent, proposez un dessin à main levée du support final.

## IV. Dimensionnement du châssis intermédiaire

Dans cette partie, on s'intéresse au comportement sous charge du châssis intermédiaire. La géométrie du châssis est simplifiée et représentée sur le **document ressource VI**.

On modélise les efforts exercés sur le châssis intermédiaire comme indiqué sur le **document ressource VI**. On s'intéresse au comportement sous charge de la partie située entre O et A, que l'on considérera ici comme une poutre droite.

Compte tenu de la variabilité du diamètre des câbles à enfouir et de l'asymétrie du système d'entraînement du câble par les chenilles motorisées, l'action mécanique du câble sur le châssis intermédiaire n'est pas dans le plan  $(x_0, y_0)$  mais dans un plan parallèle à celui-ci.

**Question 4.1** : Détaillez pour chacune des actions (action du câble, pesanteur, action du vérin) le(s) type(s) de sollicitation(s) qu'elles engendrent.

**Question 4.2** : Calculez le torseur des efforts intérieurs en tout point D(y) de cette poutre.

**Question 4.3** : A quel(s) type(s) de sollicitation(s) est-elle soumise ?

**Question 4.4** : Tracez les diagrammes d'évolution des composantes du torseur des efforts intérieurs en tout point de cette poutre. Vous préciserez les valeurs remarquables.

Pour la suite de l'étude, seule la sollicitation de flexion sera considérée.

**Question 4.5** : On suppose une poutre de section carrée creuse, de côté a et d'épaisseur e. Exprimez le moment quadratique de la section droite en flexion au point D autour de l'axe Z en fonction de a et e.

**Question 4.6** : Donnez l'expression permettant de calculer la répartition de contraintes normales dans une section droite à partir du moment de flexion.

**Question 4.7** : A supposer que le matériau de la poutre ait une limite élastique de 355 MPa, déterminez si la poutre reste dans le domaine élastique ou non. On prendra  $a = 100$  mm et  $e = 5$  mm pour l'application numérique.

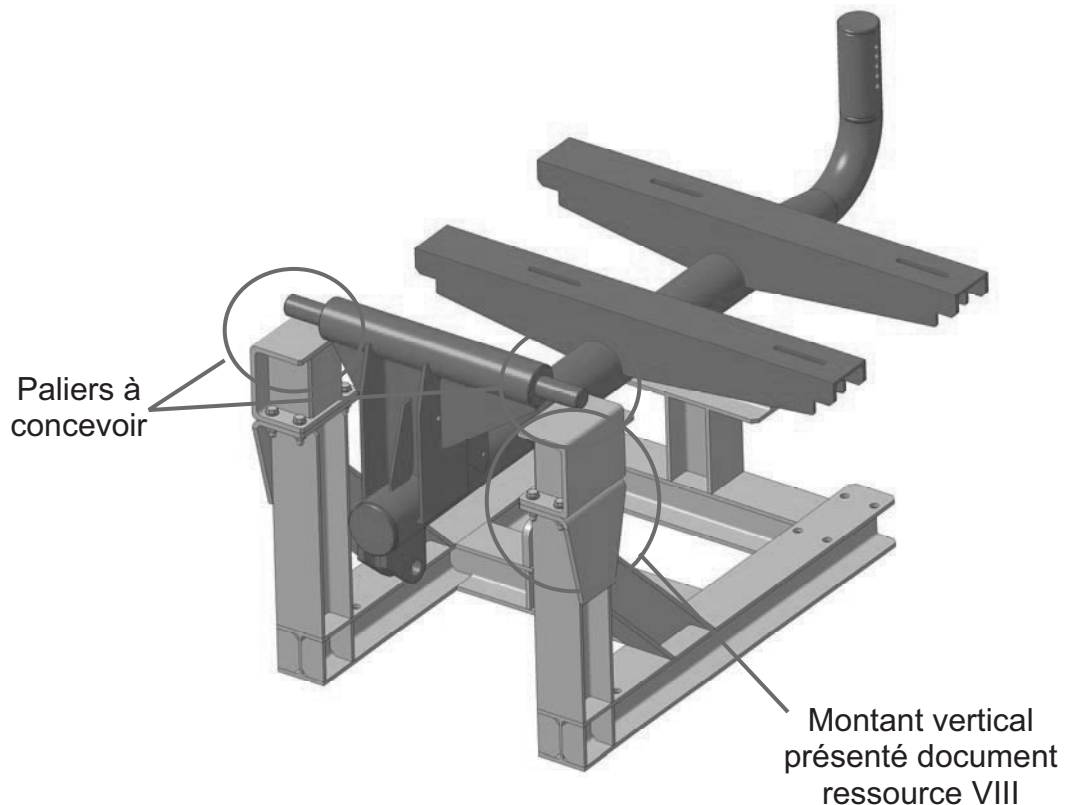
## V. Conception

Il est demandé dans cette partie de proposer une solution technique pour la liaison pivot entre les châssis inférieur et intermédiaire et pour la liaison glissière entre les châssis intermédiaire et supérieur.

### Liaison pivot entre les châssis inférieur et intermédiaire

Cette liaison est réalisée par 2 paliers identiques, dont un seul sera à définir.

La figure ci dessous précise les zones où se trouvent ces paliers.



Le document **ressource VIII** détaille un des montants verticaux du châssis inférieur.

Pour la conception des paliers il est demandé de respecter les points suivants :

- utilisation de coussinets en bronze dont les formes peuvent être spécifiques si nécessaire (**document ressource VII**);
- dispositif de graissage du palier par utilisation d'un graisseur (**document ressource VII**);
- la liaison doit être démontable pour les phases de maintenance.

De plus, le dimensionnement d'un palier s'appuiera sur les points suivants :

- charge radiale devant être supportée de 20 000 N;
- charge axiale devant être supportée de 4 000 N.

Le véhicule pouvant être utilisé pour des fonds marins jusqu'à 120 m de profondeur, il ne faudra pas que la pression chasse la graisse utile à la lubrification des paliers.

Les dispositions particulières pour la conception de ces paliers comme par exemple la présence d'ajustements devront être indiquées.

**Question 5.1 :** Complétez le **calque format A3** par le dessin d'un palier :

- en vue de face coupe A-A;
- en vue de droite en demi-coupe C-C dont il faudra préciser la position du plan de coupe;

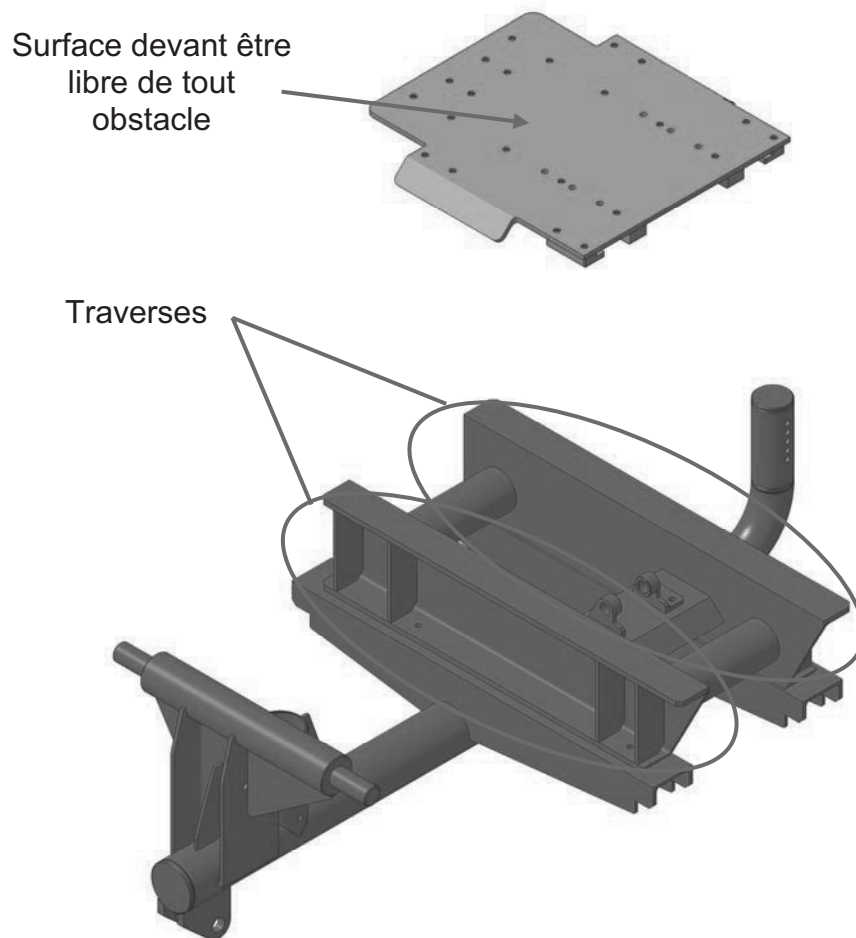
**Question 5.2 :** Justifiez du bon dimensionnement des coussinets choisis.

### **Liaison glissière entre les châssis intermédiaire et supérieur**

Cette liaison glissière est construite sur les deux traverses du châssis intermédiaire. Elle permet le réglage de l'écartement des chenilles en fonction de la dimension des câbles à enfouir. Les surfaces fonctionnelles sont graissées lors du réglage de la MTL effectué avant le début des opérations.

Il est impératif que la surface supérieure du châssis supérieur soit libre de tout obstacle pour laisser le câble glisser sans encombre.

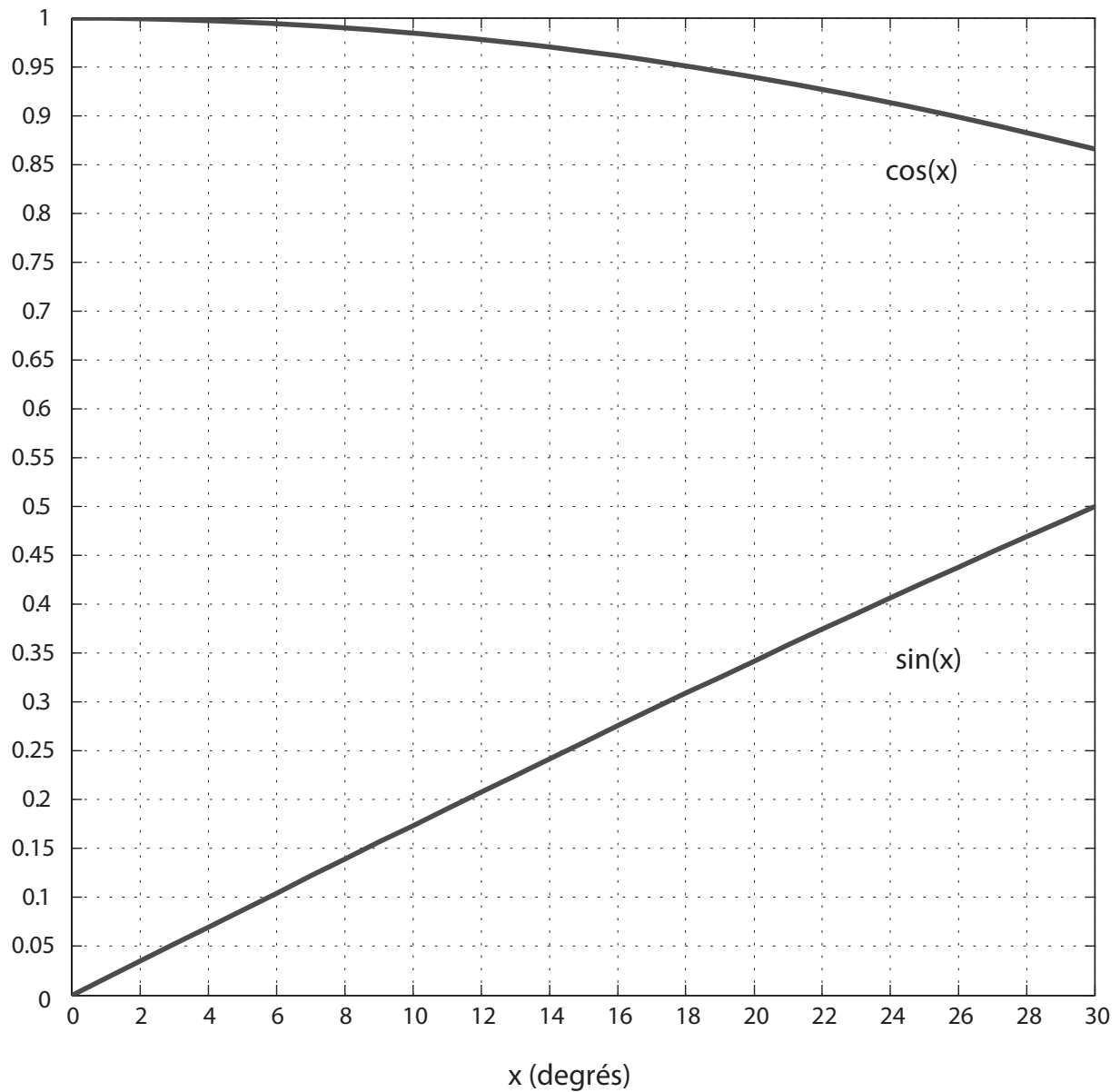




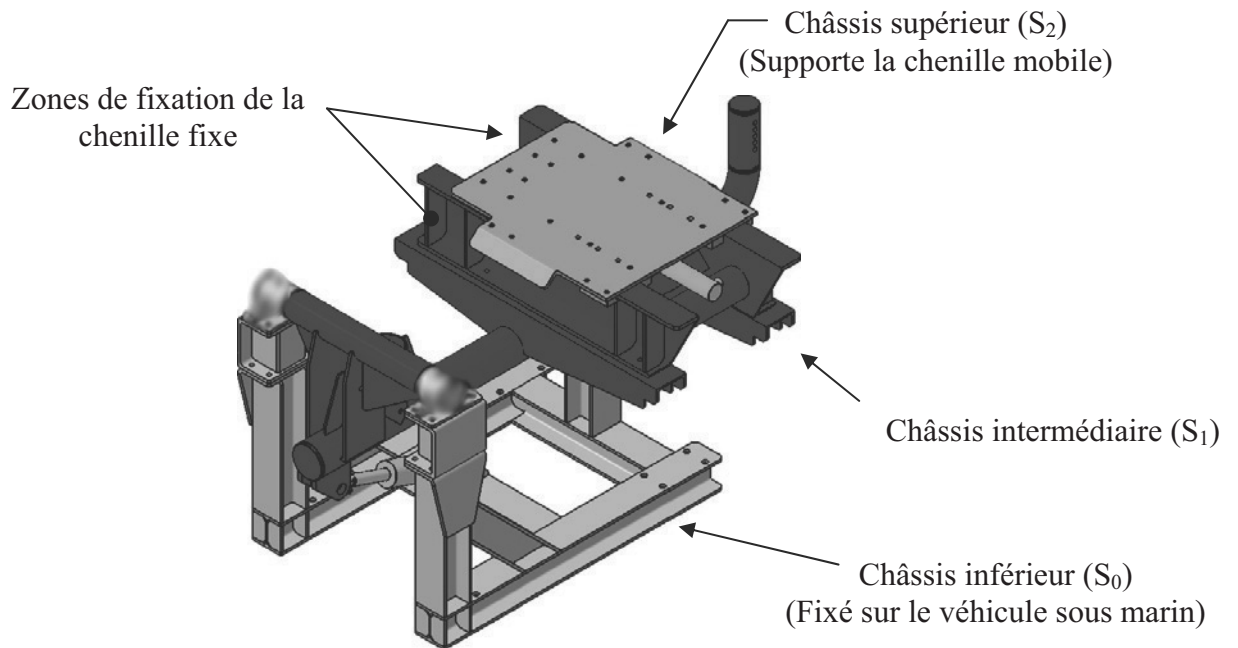
**Question 5.3 :** Complétez le **calque format A3** par le dessin de la liaison glissière dans la vue proposée et en vue de dessous. Seule une des deux traverses est représentée, on supposera que la conception est similaire sur l'autre traverse.

FIN DE L'EPREUVE

## Fonctions sinus et cosinus



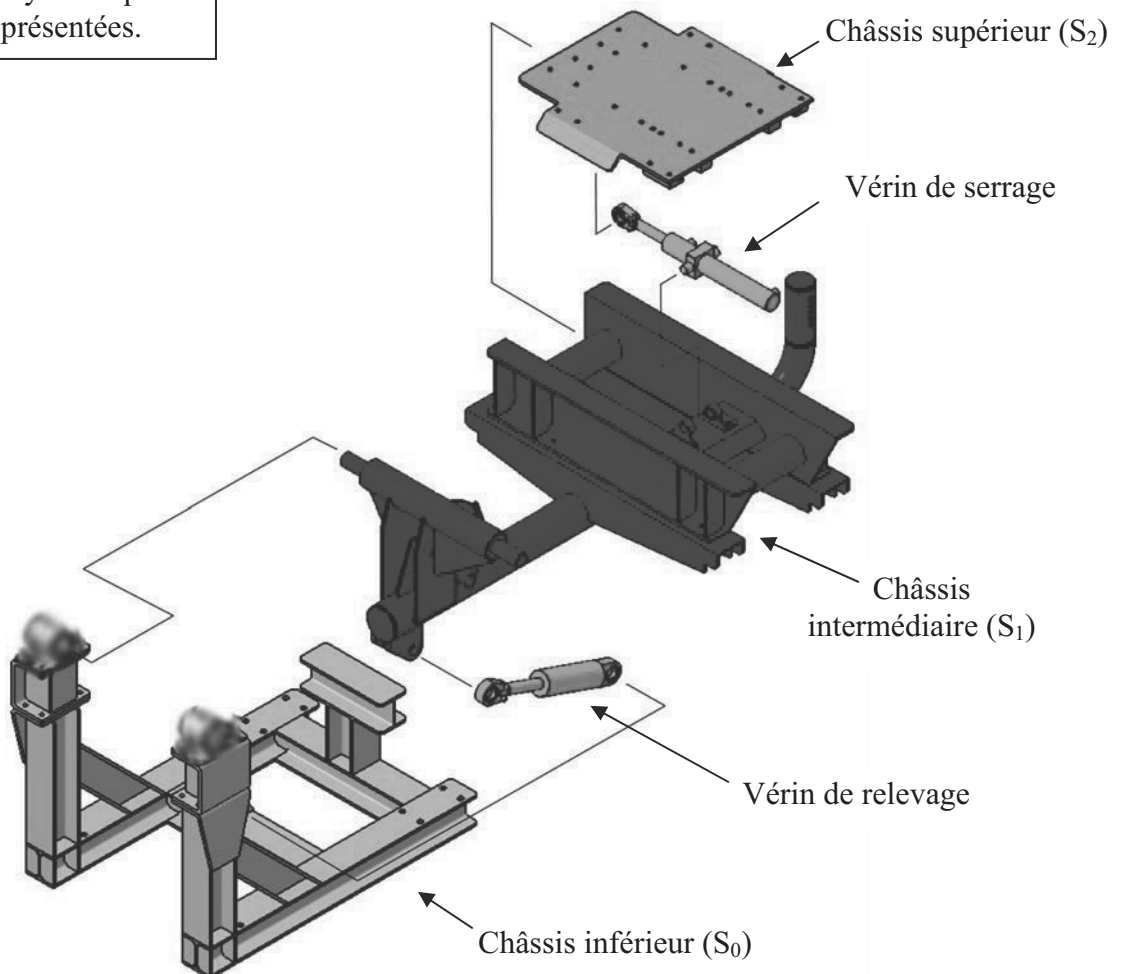
## Châssis de la MTL



**Remarque :**

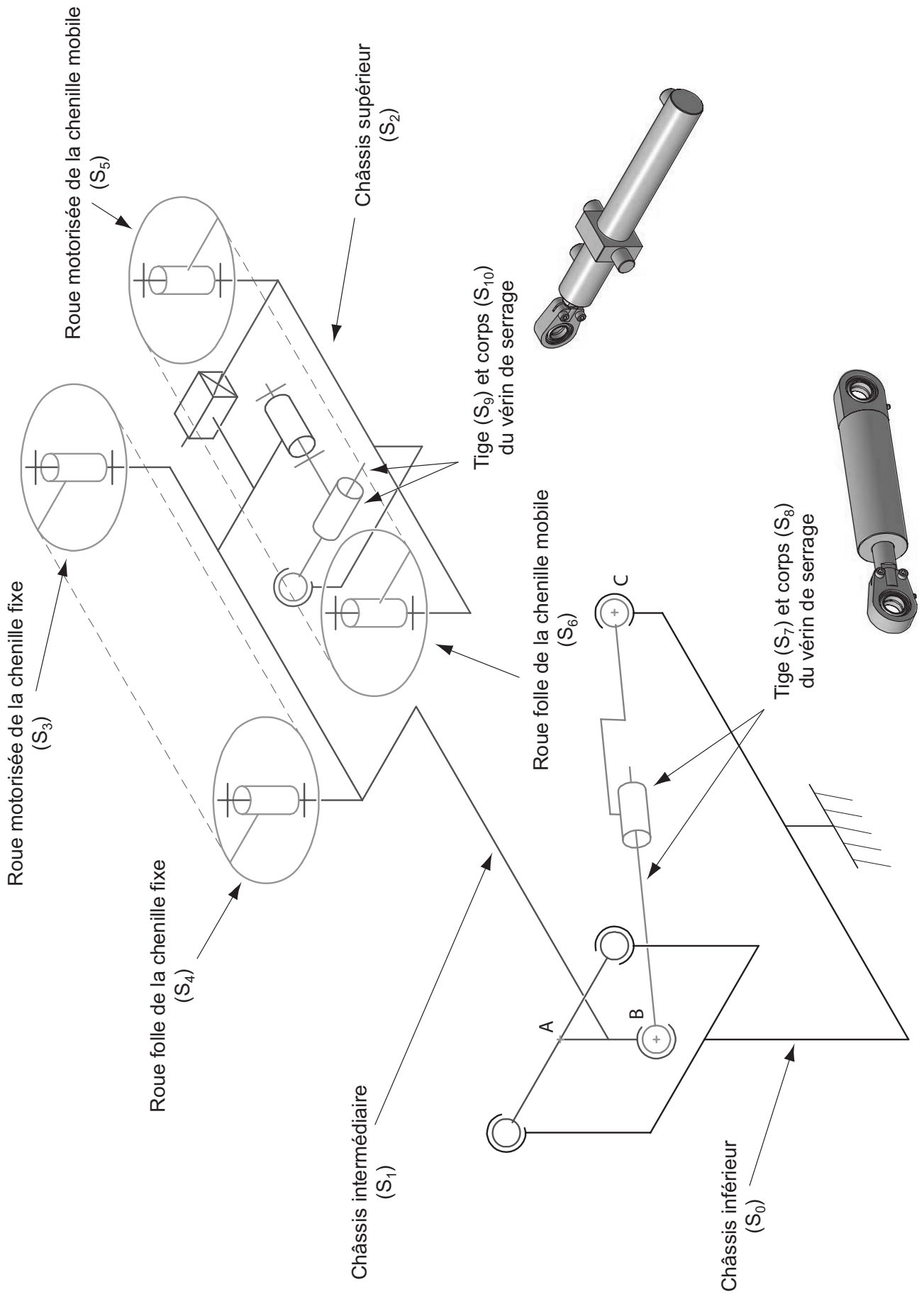
Les chenilles ainsi que les motorisations hydrauliques ne sont pas représentées.

### Châssis de la MTL - Eléments constitutifs

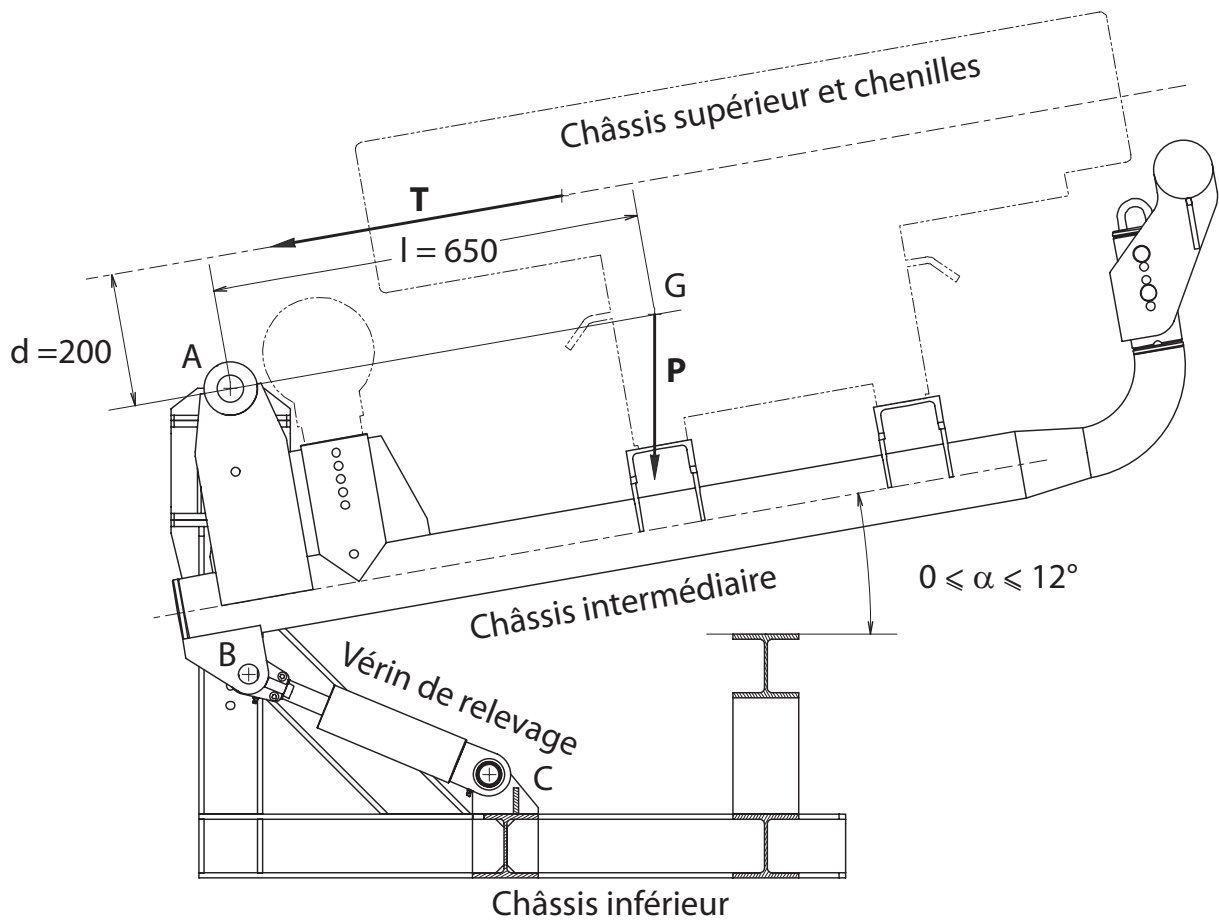


### Châssis de la MTL - Vue éclatée

## Schéma de principe de la MTL



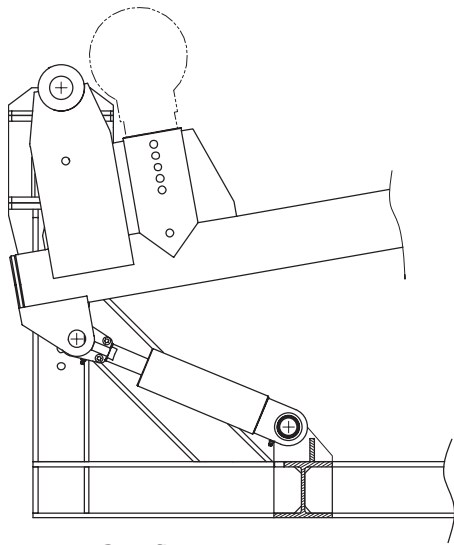
## Etude statique



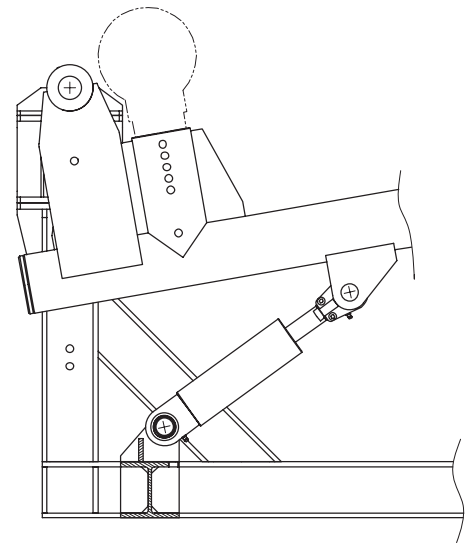
### Caractéristiques du vérin de relevage

Entraxe minimal	373 mm
Entraxe maximal	464 mm
Course	91 mm
Pression nominale	160 MPa
Pression maximale	240 MPa
Diamètre tige	40 mm
Diamètre chambre	60 mm

## Implantations possibles du vérin de relevage



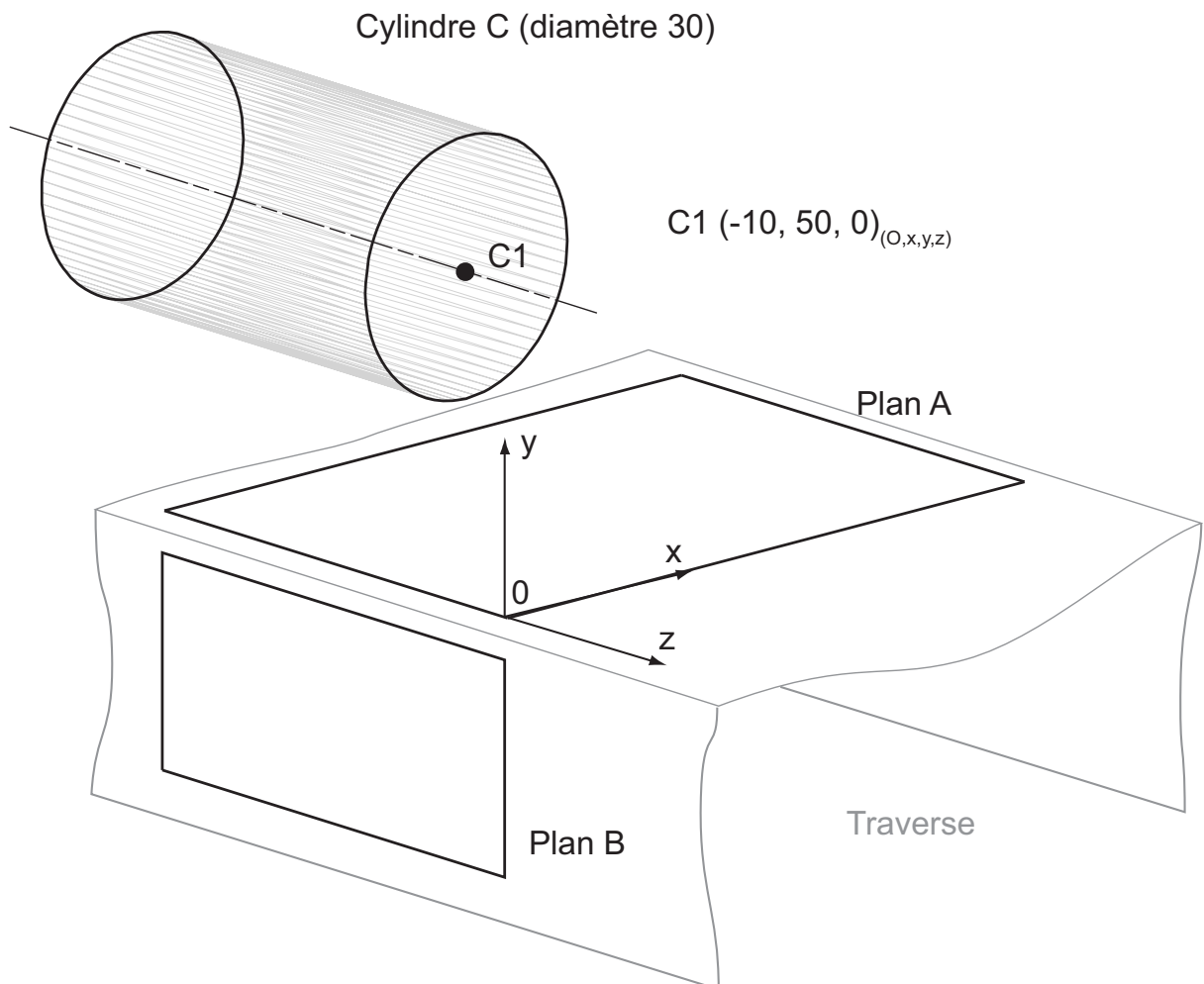
Configuration (a)



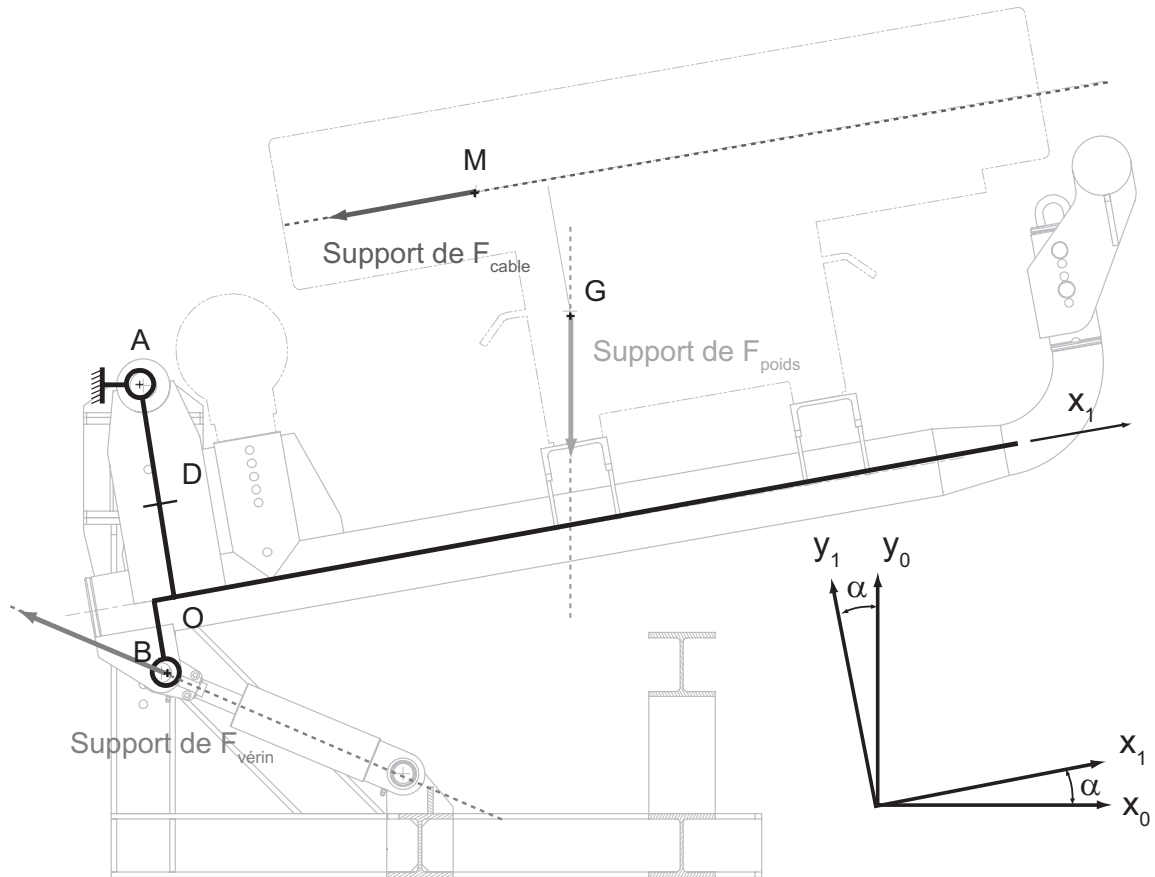
Configuration (b)

---

## Caractéristiques fonctionnelles de la pièce support



## Modélisation du châssis intermédiaire sous charge



$$\overrightarrow{AM} = x_M \cdot \overrightarrow{x_1} + y_M \cdot \overrightarrow{y_1} + z_M \cdot \overrightarrow{z_1} \quad x_M = 500\text{mm} ; y_M = 200\text{mm} ; z_M = -150\text{mm}$$

$$\overrightarrow{AG} = x_G \cdot \overrightarrow{x_1} \quad x_G = 650\text{mm}$$

$$\overrightarrow{AB} = x_B \cdot \overrightarrow{x_1} + y_B \cdot \overrightarrow{y_1} \quad x_B = -50\text{mm} ; y_B = -400\text{mm}$$

$$\overrightarrow{OA} = L \cdot \overrightarrow{y_1} \quad L = 300\text{mm}$$

$$\overrightarrow{OD} = y \cdot \overrightarrow{y_1}$$

$$\overrightarrow{F}_{\text{verin}} = -F_{v_x} \cdot \overrightarrow{x_1} + F_{v_y} \cdot \overrightarrow{y_1} \quad F_{v_x} = 1\,700\text{ N} ; F_{v_y} = 1\,000\text{ N}$$

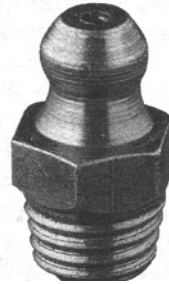
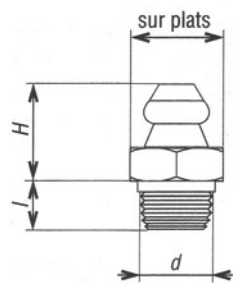
$$\overrightarrow{F}_{\text{poids}} = -P \cdot \overrightarrow{y_0} \quad P = 5\,000\text{ N}$$

$$\overrightarrow{F}_{\text{cable}} = -T \cdot \overrightarrow{x_1} \quad T = 20\,000\text{ N}$$

$$\alpha = 10^\circ ; \cos \alpha \approx 1 ; \sin \alpha \approx 0.2$$

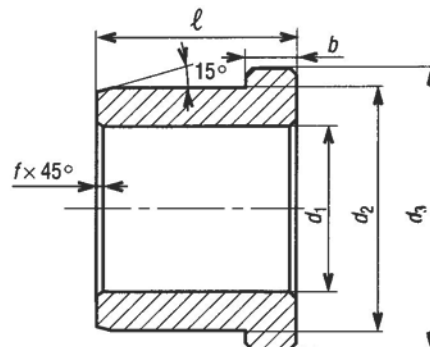
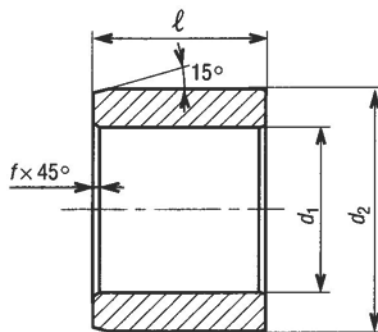


## Graisseur



$d \times \text{pas}$	M6×1	M6×1	M7×1	M8×1 M8×1.25	M10×1 M10×1.5	M12×1.75
<b>sur plats (mm)</b>	7	7	8	10	11	14
<b>l (mm)</b>	3	5	5	5	5 - 7	7
<b>h (mm)</b>	10.3	10	10	10	10	11

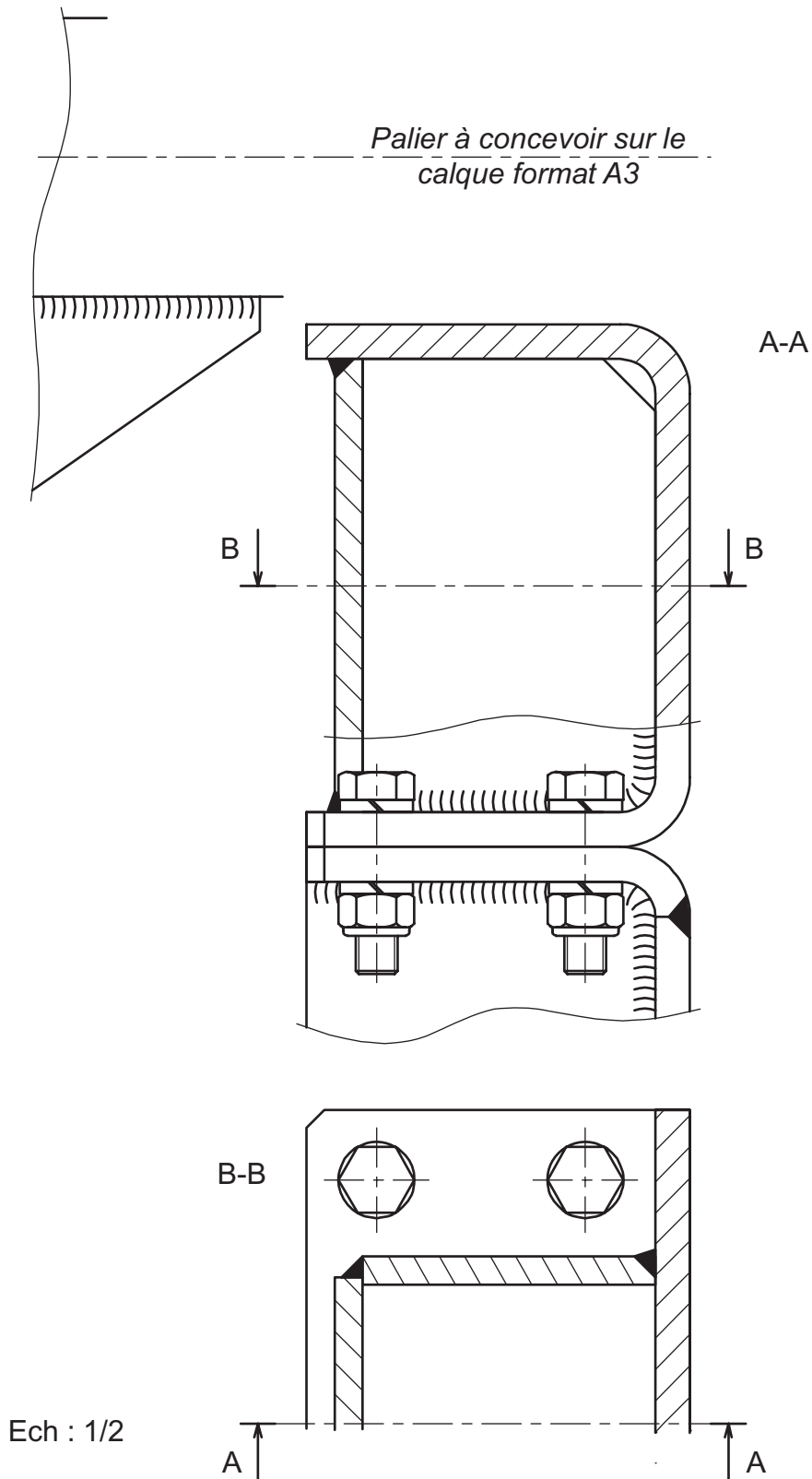
## Coussinet en bronze



<b>d1 (mm)</b>	10	12	14	16	18	20	22	25	28	32	36	40	45	50	
<b>d2 (mm)</b>	16	18	20	22	24	26	28	32	36	40	46	50	55	60	
<b>d3 (mm)</b>	20	22	25	28	30	32	34	38	42	46	52	58	63	68	
<b>l (mm)</b>	6	10	12	12	15	20	20	20	30	30	40	40	50	50	
<b>b (mm)</b>	3							4			5				
<b>f (mm)</b>	0.3			0.4				0.6					0.8		

Pression spécifique :  $p = 80 \text{ MPa}$

## Montant vertical châssis inférieur



DANS CE CADRE

Académie : \_\_\_\_\_ Session : \_\_\_\_\_ Modèle EN.  
Examen ou Concours \_\_\_\_\_ Série\* : \_\_\_\_\_  
Spécialité/option : \_\_\_\_\_ Repère de l'épreuve : \_\_\_\_\_  
Épreuve/sous-épreuve : \_\_\_\_\_  
NOM : \_\_\_\_\_  
*(en majuscules, suivi s'il y a lieu, du nom d'épouse)*  
Prénoms : \_\_\_\_\_ N° du candidat   
Né(e) le : \_\_\_\_\_ *(le numéro est celui qui figure sur la convocation ou la liste d'appel)*

NE RIEN ÉCRIRE

Examen ou concours : \_\_\_\_\_ Série\* : \_\_\_\_\_  
Spécialité/option : \_\_\_\_\_  
Repère de l'épreuve : \_\_\_\_\_  
Épreuve/sous-épreuve : \_\_\_\_\_  
*(Préciser, s'il y a lieu, le sujet choisi)*

*Numérotez chaque page (dans le cadre en bas de la page) et placez les feuilles intercalaires dans le bon sens*

Note :  *Appréciation du correcteur (uniquement s'il s'agit d'un examen) :*  
 20

\* Uniquement s'il s'agit d'un examen.

11PT27

**L'usage de calculatrices est interdit**

# **Cahier Réponses**

## **Épreuve de Sciences Industrielles C**

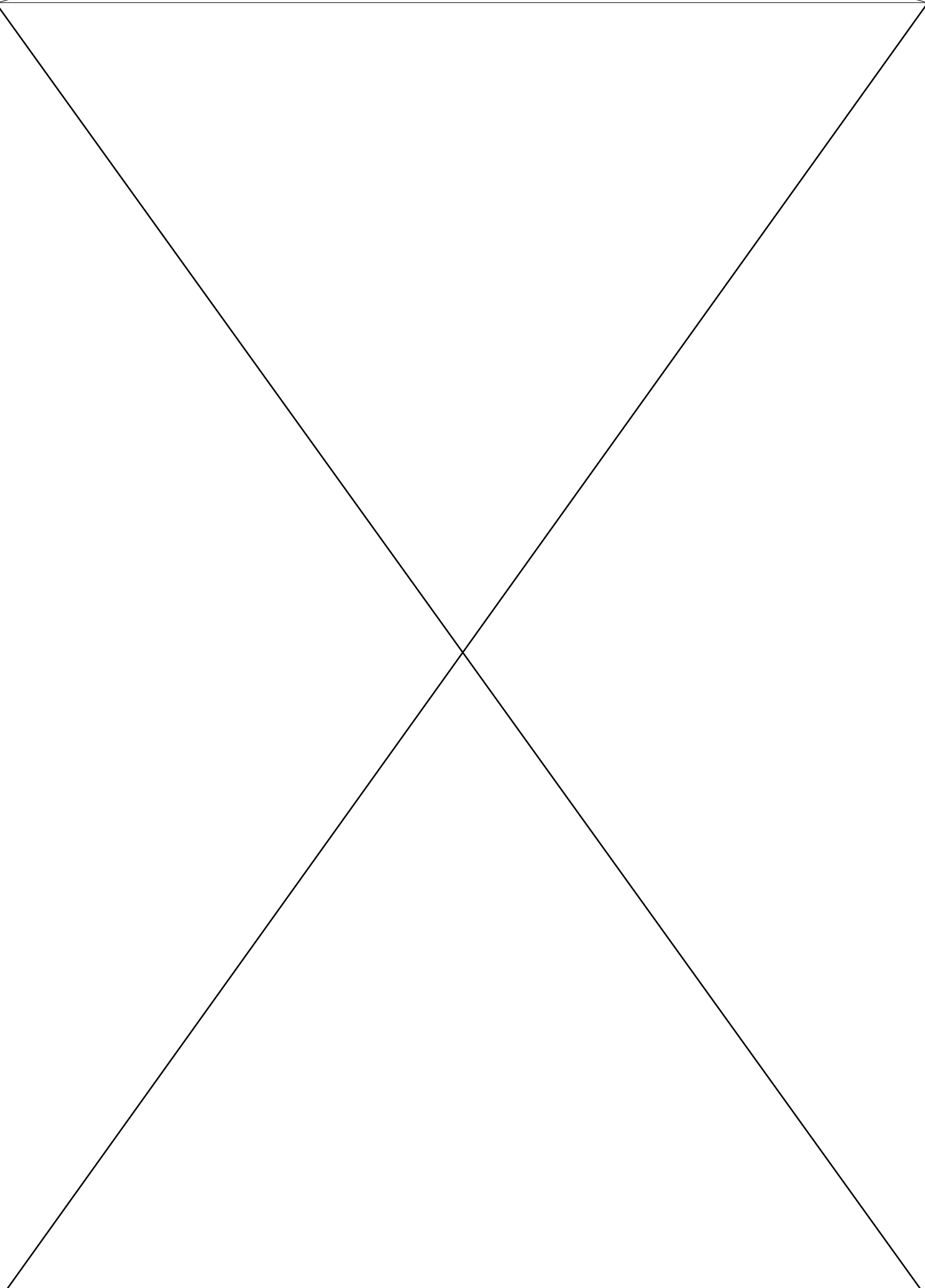
### **Banque PT – 2011**

TOURNEZ LA PAGE S.V.P

Il est interdit aux candidats de signer leur composition ou d'y mettre un signe quelconque pouvant indiquer sa provenance.

NE RIEN ÉCRIRE

DANS LA PARTIE BARRÉE



NE RIEN ÉCRIRE

DANS LA PARTIE BARRÉE

**1.1** - Effectuez le graphe des liaisons de cette modélisation.

**1.2** - Déterminez le degré d'hyperstatisme pour le sous-ensemble  $\{(S_0);(S_1);(S_7);(S_8)\}$  en expliquant votre démarche.

NE RIEN ÉCRIRE

DANS LA PARTIE BARRÉE

**1.3** - Proposez une évolution à donner conduisant à un modèle isostatique pour ce sous-ensemble sans modifier ni les classes d'équivalence ni le principe cinématique du mécanisme.

**1.4** - Déterminez le degré d'hyperstatisme de l'ensemble en expliquant votre démarche (pour cette question vous ne tiendrez pas compte de la modification proposée à la question précédente).

**1.5** - Proposez une deuxième évolution à donner conduisant à un modèle isostatique pour l'ensemble sans modifier ni les classes d'équivalence ni le principe cinématique du mécanisme.

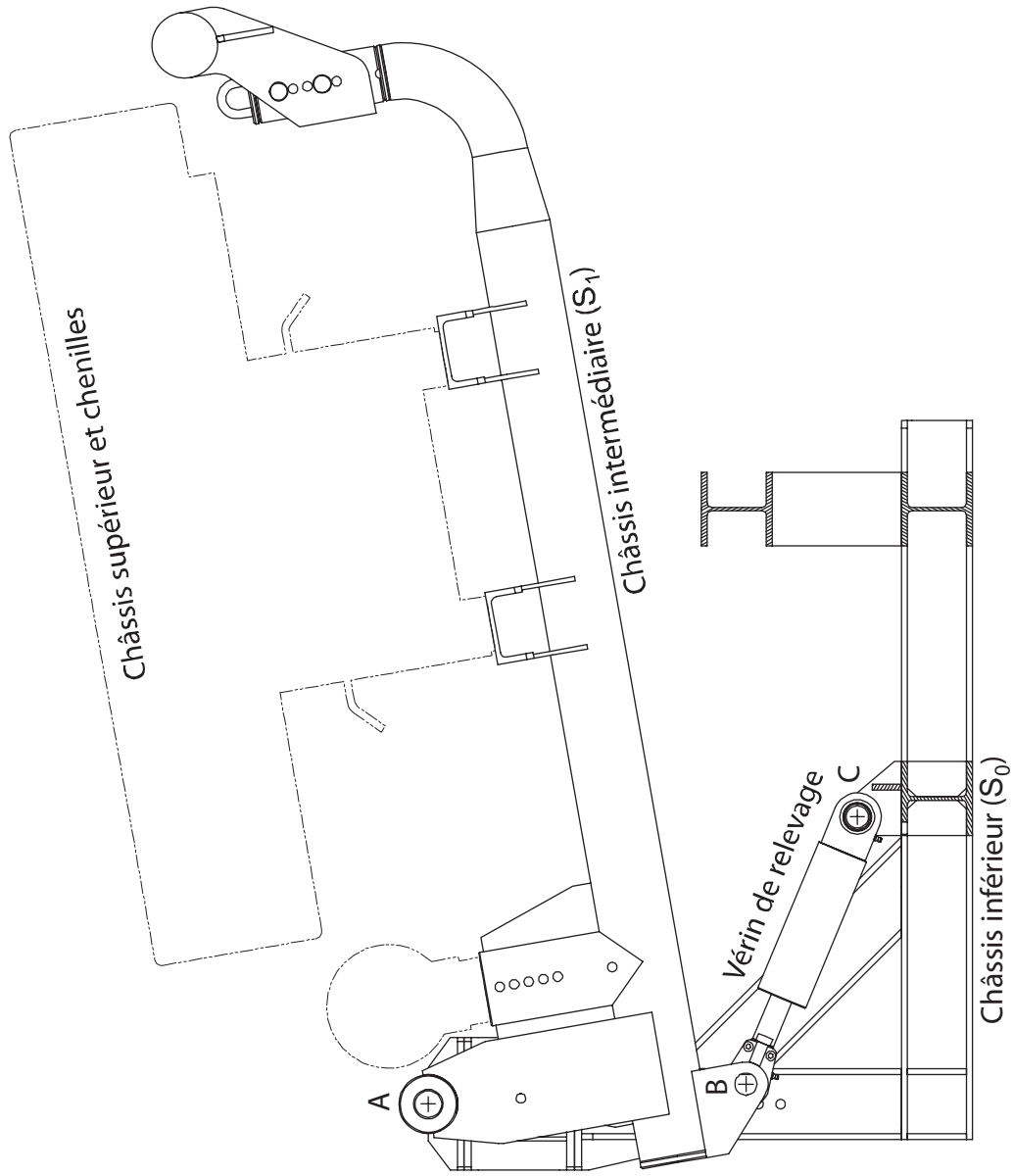
NE RIEN ÉCRIRE

DANS LA PARTIE BARRÉE

**1.6** - Déterminez (**sur la page suivante**) par une méthode graphique la vitesse  $\overline{V_{B,S1/S0}}$ . Vous ferez apparaître tous les éléments de construction nécessaires à sa détermination. On considère une échelle pour les constructions de 1 cm pour 2 mm/s.

**1.7** - Estimez alors la vitesse de rotation du châssis intermédiaire par rapport au châssis inférieur.





$$\| \vec{V}_{B,S_1/S_0} \| =$$

Echelle pour les constructions de cinématique graphique : 1 cm pour 2 mm/s  
 Echelle du dessin : 1/10

NE RIEN ÉCRIRE

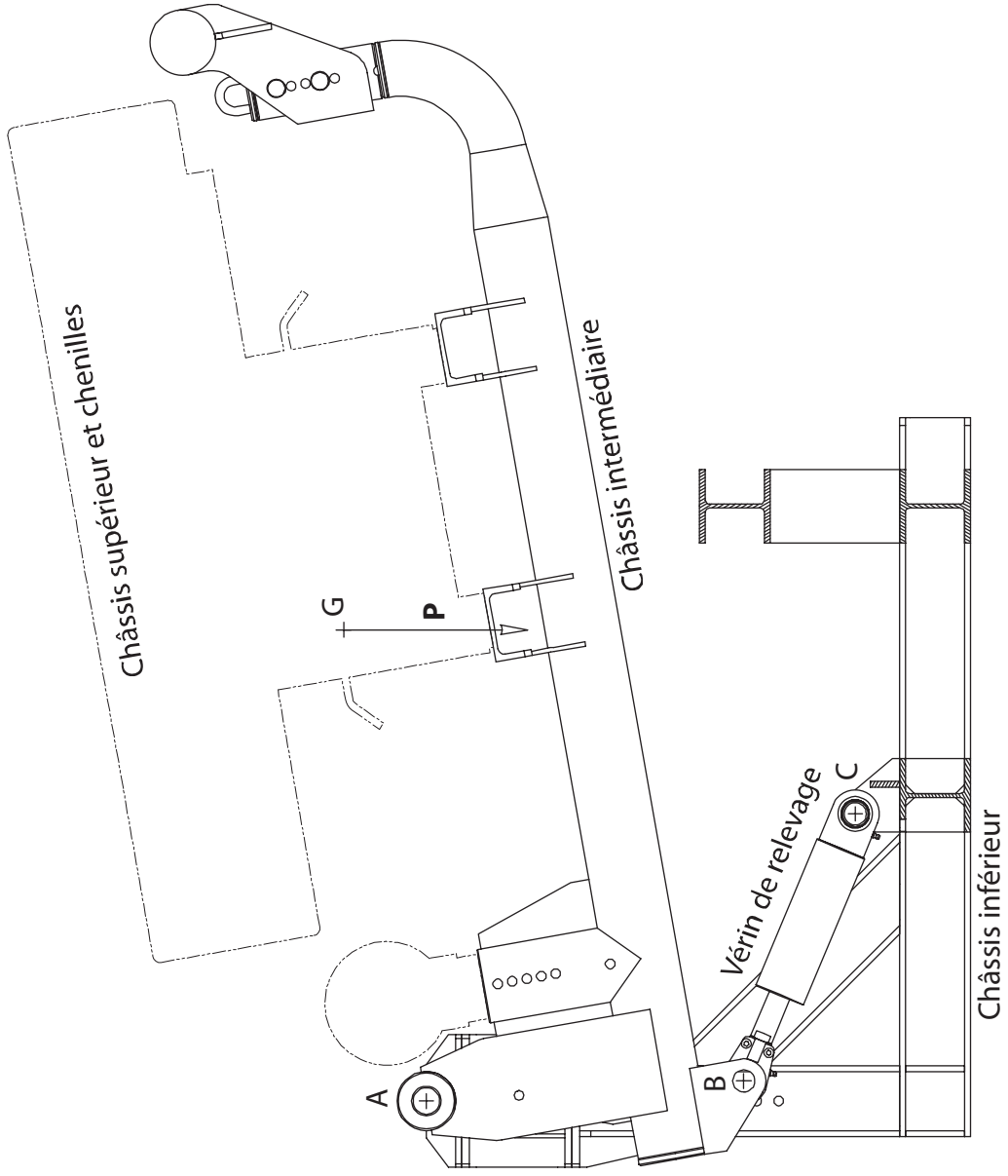
DANS LA PARTIE BARRÉE

**2.1** - Expliquez la raison pour laquelle le constructeur a choisi un vérin hydraulique et non pneumatique.

**2.2** - Ce vérin doit-il être simple effet ou double effet (justifiez votre réponse)?

**2.3** - A l'aide d'un dessin, justifiez si, pour une pression d'utilisation donnée, un vérin est aussi efficace en poussant qu'en tirant.

**2.4** - Déterminez (**sur la page suivante**) de manière graphique la norme et la direction de l'effort  $F$  à fournir par le vérin hydraulique. Vous ferez apparaître tous les éléments de construction nécessaires à sa détermination. On considère une échelle pour les constructions de 1 cm pour 2 000N.



Echelle pour les constructions : 1 cm pour 2 000 N

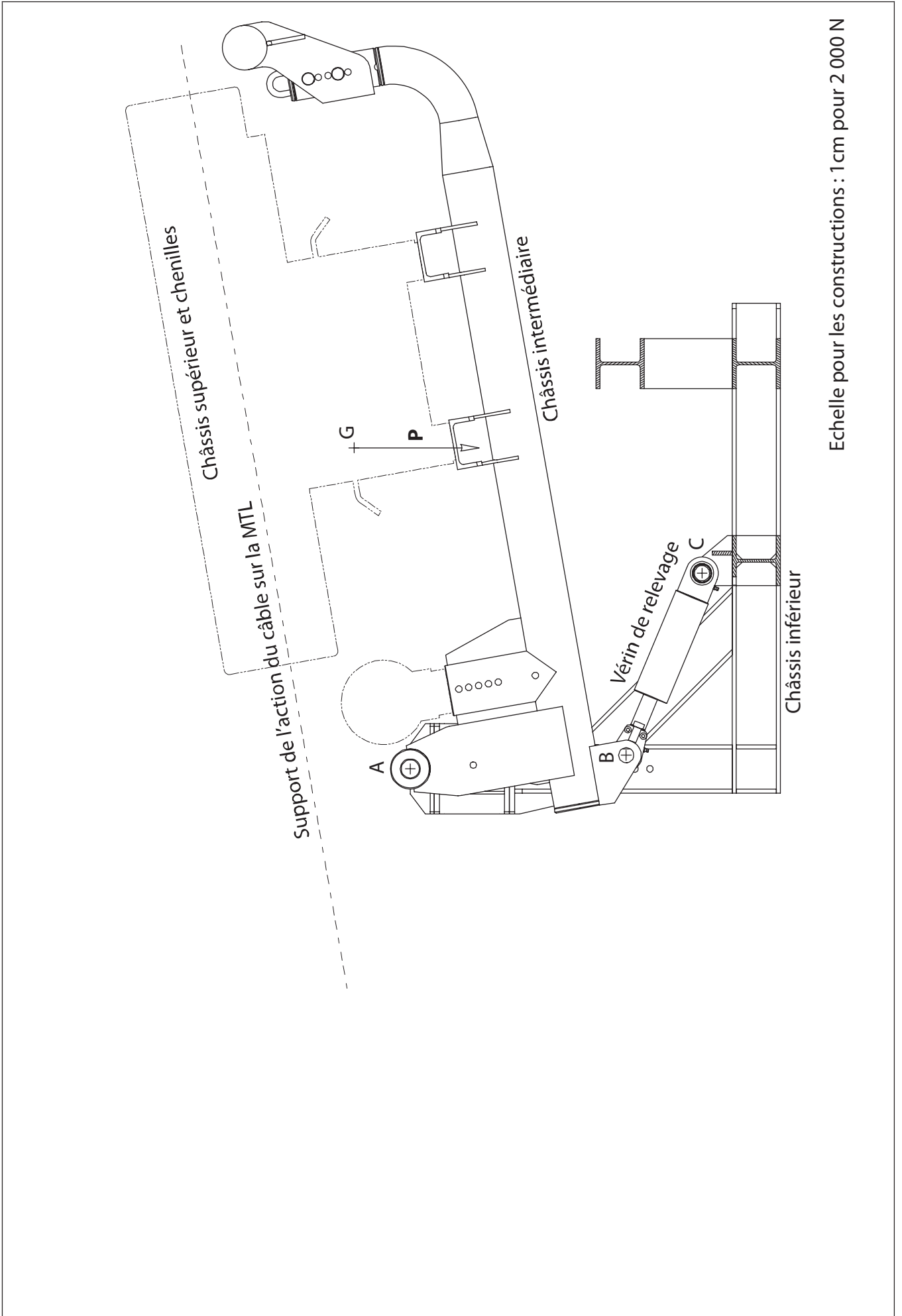
NE RIEN ÉCRIRE

DANS LA PARTIE BARRÉE

**2.5** - *Donnez une estimation de la pression hydraulique nécessaire dans le vérin (on supposera une contre pression nulle).*

**2.6** - *Déterminez (**sur la page suivante**) de manière graphique la norme et la direction de l'effort  $F$  à fournir par le vérin hydraulique. Vous ferez apparaître tous les éléments de construction nécessaires à sa détermination. On considère une échelle de 1 cm pour 2 000N.*

**2.7** - *Donnez une estimation la pression hydraulique nécessaire dans le vérin (on supposera une contre pression nulle).*



Echelle pour les constructions : 1 cm pour 2 000 N

NE RIEN ÉCRIRE

DANS LA PARTIE BARRÉE

**2.8** - En isolant le châssis intermédiaire et tout ce qu'il supporte, donnez les expressions littérales du travail de l'action de la pesanteur et du travail de l'action du câble. Ces expressions seront données en fonction de  $P$ ,  $T$ ,  $\Delta\alpha$  et des paramètres géométriques présents sur le **document ressource IV**.

**2.9** - En estimant les valeurs numériques de ces travaux, quelle est la valeur de  $T$  la plus défavorable pour l'utilisation du vérin?

NE RIEN ÉCRIRE

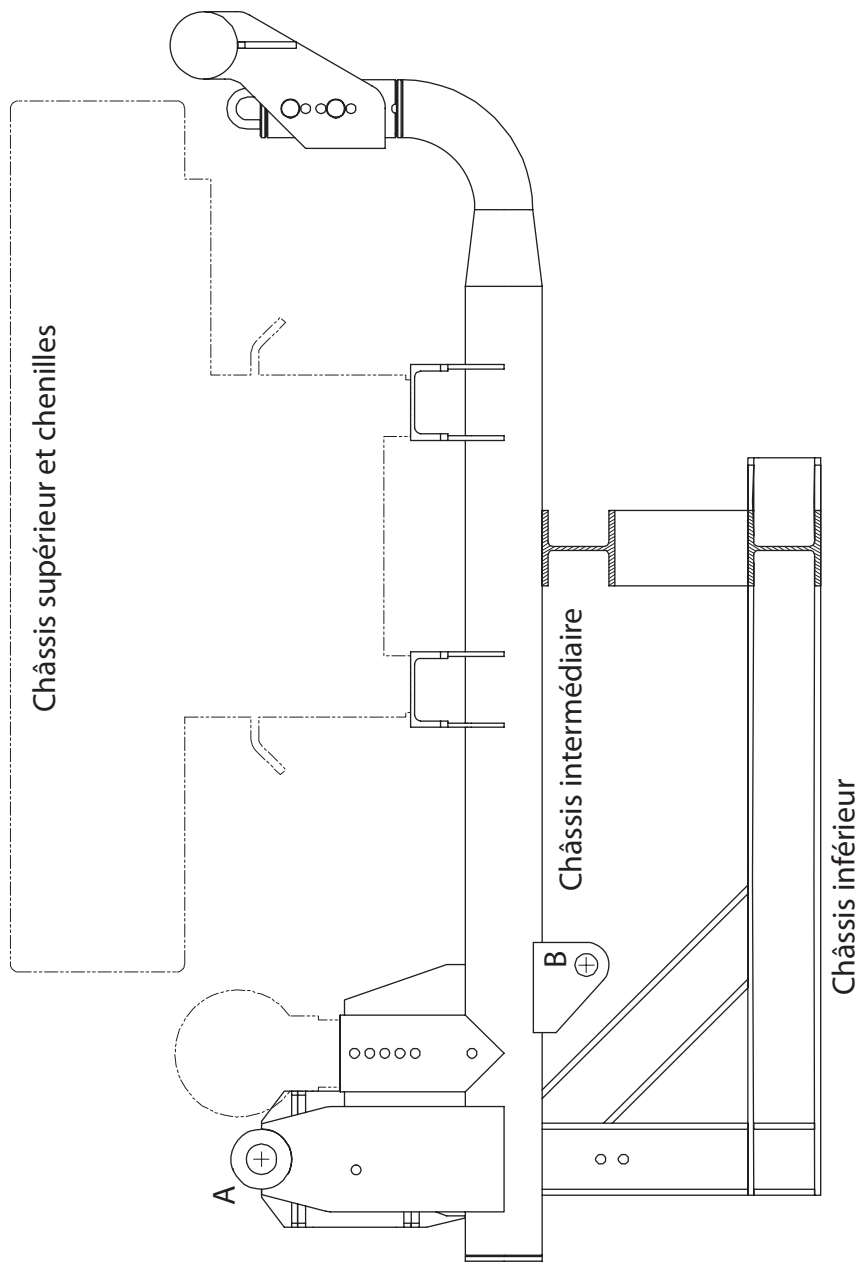
DANS LA PARTIE BARRÉE

**2.10** - Par un raisonnement sur le sens de travail du vérin, quelle configuration vous semble la plus adaptée (justifiez votre réponse)?

**2.11** - Par un raisonnement sur le travail, montrez que pour limiter la pression d'utilisation du vérin, il est important de l'exploiter sur toute sa course disponible.

**2.12** - A quelle distance minimale doit-on alors placer l'articulation B par rapport à A?

**2.13** - Par une construction graphique, indiquez la nouvelle position du point C. Vous ferez apparaître tous les éléments de construction illustrant votre démarche.





NE RIEN ÉCRIRE

DANS LA PARTIE BARRÉE

**3.1** - Expliquez les trois procédés de soudage à l'arc suivants : soudage à l'électrode enrobée, soudage MIG, soudage TIG ainsi que leurs avantages et inconvénients pour la produit concerné.

**3.2** - Les pièces de structures sont réalisées dans un matériau désigné par S355. Expliquez cette désignation.

NE RIEN ÉCRIRE

DANS LA PARTIE BARRÉE

**3.3** - A partir des surfaces fonctionnelles proposées, dessinez un schéma en 3D à main levée représentant l'allure générale de la pièce à concevoir. On ne tiendra pas compte des contraintes de résistance ou de fabrication.

**3.4** - Représentez la géométrie fonctionnelle en 2D et les symboles normalisés (cadres, lignes de rappel, flèches, etc) des 4 spécifications. Les valeurs des tolérances associées seront notées  $t_1$ ,  $t_2$ ,  $t_3$  et  $IT_4$ .

NE RIEN ÉCRIRE

DANS LA PARTIE BARRÉE

**3.5** - *Interprétez la spécification dimensionnelle.*

---

**3.6** - *Interprétez les 3 tolérances géométriques à l'aide des grilles « GPS » **pages suivantes***

NE RIEN ÉCRIRE

DANS LA PARTIE BARRÉE

TOLERANCEMENT NORMALISE		Analyse d'une spécification par zone de tolérance	
Symbole de la spécification		Eléments Idéaux	
Type de spécification Forme Position Orientation Batterment .....		Eléments non Idéaux extraits du « Skin Modèle »	
Condition de conformité : L'élément tolérancé doit se situer tout entier dans la zone de tolérance.		Eléments de référence *	
Schéma extrait du dessin de définition  PLANEITE		Eléments Tolérancé(s) *	
		Référence(s) spécifiée(s) *	
		Zone de tolérance *	
		Contraintes	
		unique groupe	unique multiples
		simple commune système	simple composée
		orientation position par rapport à la référence spécifiée	

\* Rayer la (les) mention(s) inutile(s)

NE RIEN ÉCRIRE

DANS LA PARTIE BARRÉE

TOLERANCEMENT NORMALISE		Analyse d'une spécification par zone de tolérance	
Symbole de la spécification		Eléments Idéaux	
Type de spécification	Eléments non Idéaux extraits du « Skin Modèle »	Référence(s) spécifiée(s) *	Zone de tolérance *
Forme Orientation Batement Position .....	Eléments de référence *	simple commune système	simple composée Contraintes orientation position par rapport à la référence spécifiée
<b>Condition de conformité :</b> L'élément tolérancé doit se situer tout entier dans la zone de tolérance.	unique multiples	simple commune système	simple composée
<b>Schéma</b> extrait du dessin de définition  PERPENDICULARITE	unique groupe	simple commune système	simple composée

\* Rayer la (les) mention(s) inutile(s)

NE RIEN ÉCRIRE

DANS LA PARTIE BARRÉE

TOLERANCEMENT NORMALISE		Analyse d'une spécification par zone de tolérance			
Symbole de la spécification		Eléments Idéaux			
Type de spécification Forme Position .....		Eléments non Idéaux extraits du « Skin Modèle »		Zone de tolérance *	
Condition de conformité : L'élément tolérancé doit se situer tout entier dans la zone de tolérance.		Eléments Tolérancé(s) *	Eléments de référence *		Référence(s) spécifiée(s) *
<b>Schéma</b> extrait du dessin de définition  LOCALISATION		unique groupe	unique multiples	simple commune système	simple composée  Contraintes orientation position par rapport à la référence spécifiée

\* Rayer la (les) mention(s) inutile(s)

NE RIEN ÉCRIRE

DANS LA PARTIE BARRÉE

**3.7** - *Après avoir précisé vos critères de choix, proposez deux matériaux et les traitements thermiques ou de surface éventuels associés pour réaliser le support.*

**3.8** - *Proposez et détaillez deux processus de fabrication du support s'appuyant pour le premier sur un assemblage de plaques et pour le deuxième sur un brut tridimensionnel en détaillant :*

1. *L'obtention de la (ou des) pièce(s) élémentaire(s) et intermédiaires*
2. *L'obtention de la pièce finie et des surfaces fonctionnelles*

NE RIEN ÉCRIRE

DANS LA PARTIE BARRÉE

**3.9** - *Proposez trois classes de procédés différents permettant l'obtention d'une liaison complète démontable ou non entre le support et le châssis inférieur ainsi que leurs avantages et inconvénients.*

**3.10** - *Proposez et justifiez la meilleure combinaison matériau/processus de fabrication pour le support ainsi que la méthode d'assemblage avec le châssis inférieur reprenant les solutions envisagées aux trois questions précédentes.*



NE RIEN ÉCRIRE

DANS LA PARTIE BARRÉE

**3.11** - *Compte tenu du choix précédent, proposez un dessin à main levée du support final.*

NE RIEN ÉCRIRE

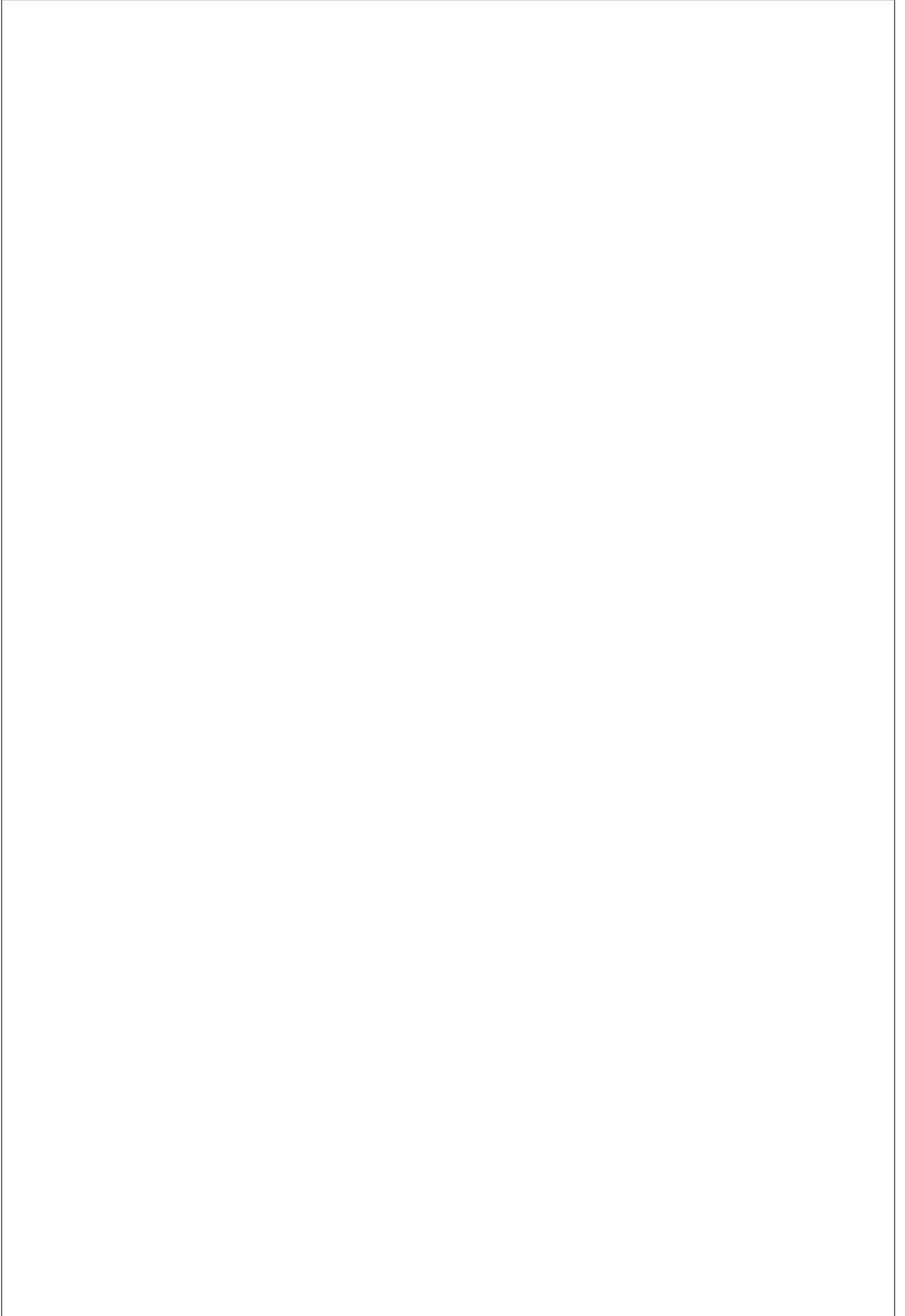
DANS LA PARTIE BARRÉE

**4.1** - *Détaillez pour chacune des actions (action du câble, pesanteur, action du vérin) le(s) type(s) de sollicitation(s) qu'elles engendrent.*

**4.2** - *Calculez le torseur des efforts intérieurs en tout point  $D(y)$  de cette poutre.*

NE RIEN ÉCRIRE

DANS LA PARTIE BARRÉE



NE RIEN ÉCRIRE

DANS LA PARTIE BARRÉE

**4.3** - A quel(s) type(s) de sollicitation(s) est-elle soumise ?

**4.4** - Tracez les diagrammes d'évolution des composantes du torseur des efforts intérieurs en tout point de cette poutre. Vous préciserez les valeurs remarquables.

NE RIEN ÉCRIRE

DANS LA PARTIE BARRÉE

**4.5** - On suppose une poutre de section carrée creuse, de côté  $a$  et d'épaisseur  $e$ . Exprimez le moment quadratique de la section droite en flexion au point  $D$  autour de l'axe  $Z$  en fonction de  $a$  et  $e$ .

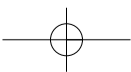
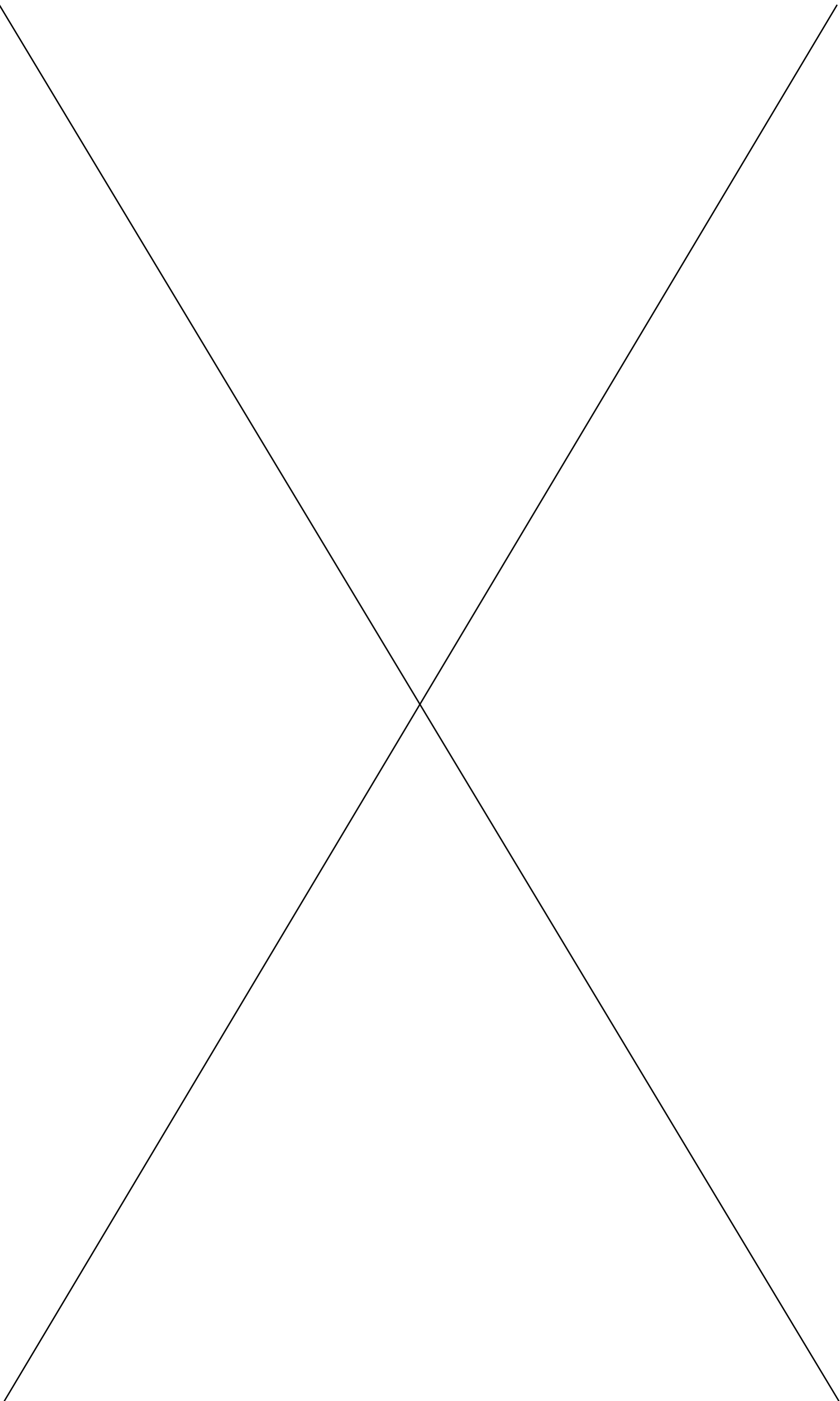
**4.6** - Donnez l'expression permettant de calculer la répartition de contraintes normales dans une section droite à partir du moment de flexion.

**4.7** - A supposer que le matériau de la poutre ait une limite élastique de 355 MPa, déterminez si la poutre reste dans le domaine élastique ou non. On prendra  $a=100\text{mm}$  et  $e=5\text{mm}$  pour l'application numérique.

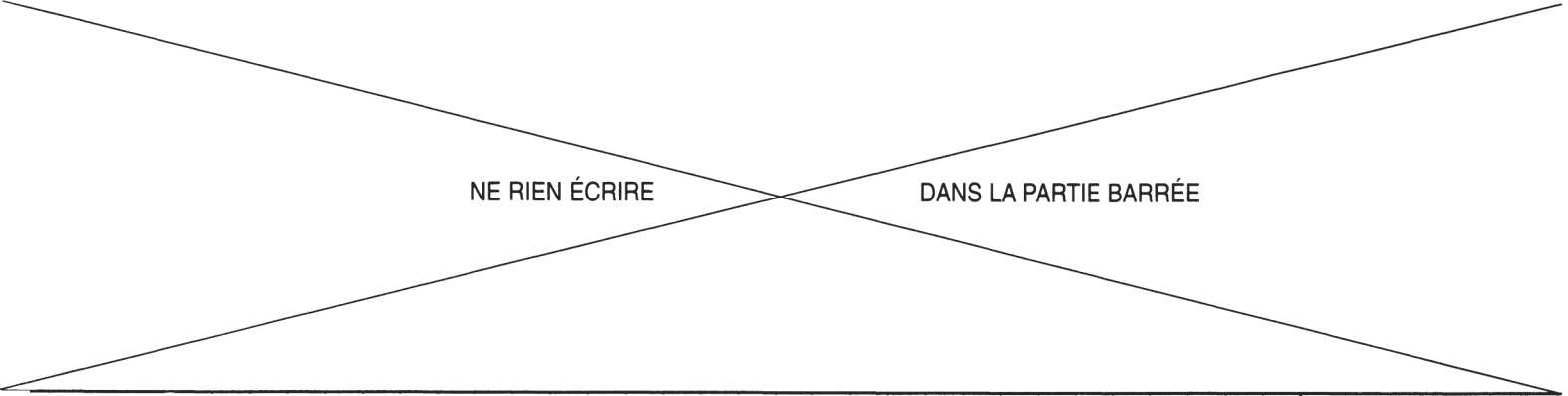
NE RIEN ÉCRIRE

DANS LA PARTIE BARRÉE

**5.2** - *Justifiez du bon dimensionnement des coussinets choisis.*



Académie : \_\_\_\_\_ Session : \_\_\_\_\_ Modèle EN. \_\_\_\_\_  
 Examen ou Concours \_\_\_\_\_ Série\* : \_\_\_\_\_  
 Spécialité/option : \_\_\_\_\_ Repère de l'épreuve : \_\_\_\_\_  
 Épreuve/sous-épreuve : \_\_\_\_\_  
 NOM : \_\_\_\_\_  
*(en majuscules, suivi s'il y a lieu, du nom d'épouse)*  
 Prénoms : \_\_\_\_\_ N° du candidat   
 Né(e) le : \_\_\_\_\_ *(le numéro est celui qui figure sur la convocation ou la liste d'appel)*

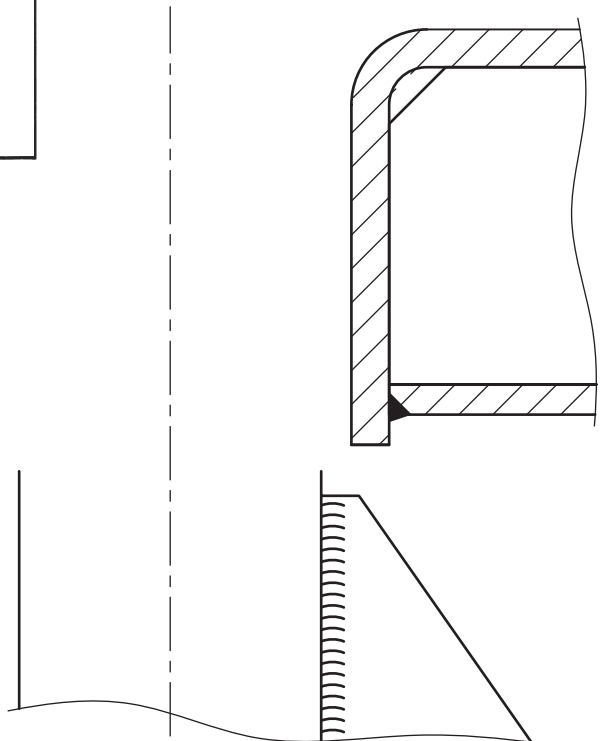


DANS CE CADRE

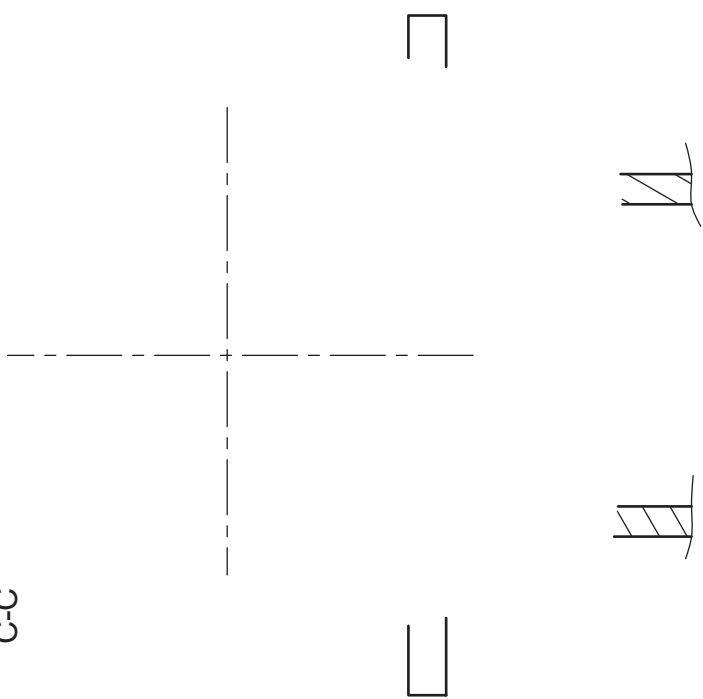
NE RIEN ÉCRIRE

11PT27

A-A



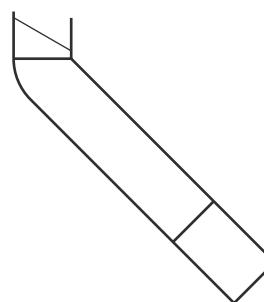
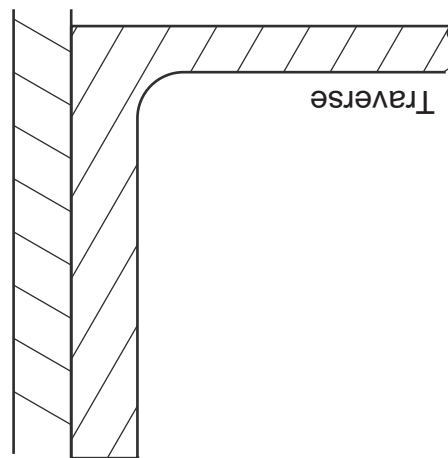
C-C



Ech. : 1/2

Palier de guidage du châssis intermédiaire

Châssis supérieur



Ech. : 1/2

Guidage du châssis supérieur

Calque réponse 5.1