

Epreuve de Sciences Industrielles A

Durée 5 h

Si, au cours de l'épreuve, un candidat repère ce qui lui semble être une erreur d'énoncé, d'une part il le signale au chef de salle, d'autre part il le signale sur sa copie et poursuit sa composition en indiquant les raisons des initiatives qu'il est amené à prendre.

L'usage de calculatrices est interdit

Aucun document n'est autorisé

Composition du sujet :

- 1 cahier de 20 pages de texte numérotées de 1 à 20 et de 6 pages d'annexes.
- 1 cahier réponse de 25 pages **à rendre à la fin de l'épreuve.**

Consignes :

Il est demandé au candidat de formuler toutes les hypothèses qu'il jugera nécessaires pour répondre aux questions posées.

La présentation, la lisibilité, l'orthographe, la qualité de la rédaction, la clarté et la précision des raisonnements entreront pour une part importante dans l'appréciation des copies. En particulier, les résultats non justifiés ne seront pas pris en compte. Les candidats sont invités à encadrer les résultats de leurs calculs.

Le traitement d'une partie dans sa continuité sera valorisée par rapport à un traitement ponctuel de quelques questions.

Protection :

Ce sujet utilise comme support d'étude un système développé par la **DGA** en collaboration avec le groupe **Bosch-Rexroth**. Les éléments d'information extraits des documents fournis dans le présent sujet et utilisés avec leur permission, restent la propriété de la **DGA** et du groupe **Bosch-Rexroth**.

L'autorisation d'utilisation de ces informations n'est valable que pour ce sujet de concours.

Tournez la page S.V.P.

TUYÈRE À OUVERTURE VARIABLE POUR BANC D'ESSAIS DE TURBORÉACTEURS

Les propulseurs utilisés dans les applications militaires ou civiles subissent, avant leur mise en service, des tests de certification visant à contrôler leur bon fonctionnement et le respect des normes de sécurité.

Ces tests consistent à simuler au sol les conditions de vol subies par le propulseur et à observer les réactions de celui-ci consécutives à des commandes de pilotage.

La **DGA** (Direction Générale de l'Armement) dispose dans son centre d'essais des propulseurs, situé à Saclay, de bancs d'essais dédiés à la certification et à la mise au point de différents types de propulseurs d'avions ou de missiles.

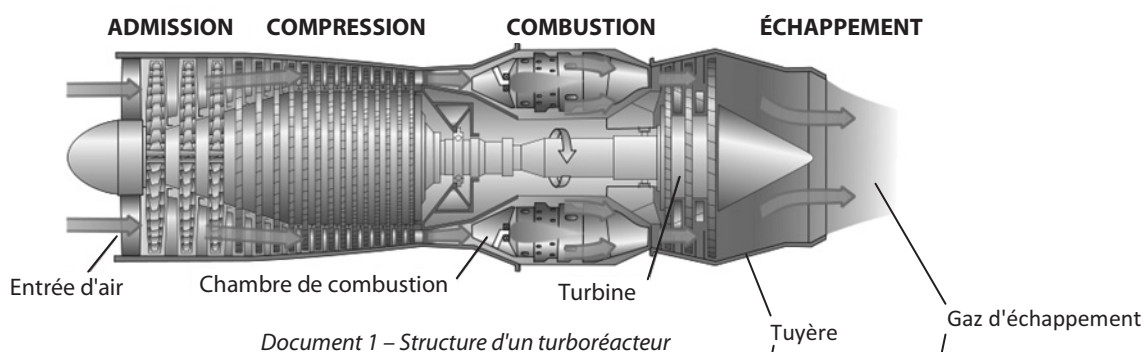


Avion de combat Rafale
propulsé par deux moteurs Snecma M88

PRINCIPE DE FONCTIONNEMENT D'UN TURBORÉACTEUR

Un turboréacteur est un propulseur fonctionnant sur le principe d'action-réaction. La différence de vitesse entre l'air entrant et les gaz produits entraîne une variation de quantité de mouvement et donc un effort de poussée (voir *document 1* ci-dessous).

L'air ambiant est conditionné à l'entrée puis comprimé à l'aide de compresseurs centrifuges à étages multiples. Le carburant est alors injecté dans la chambre de combustion, mélangé à l'air puis enflammé, ce qui produit ainsi l'énergie permettant l'accélération des gaz au passage de la tuyère d'éjection à ouverture variable. Leur passage dans une turbine permet en outre d'entraîner les étages de compression.

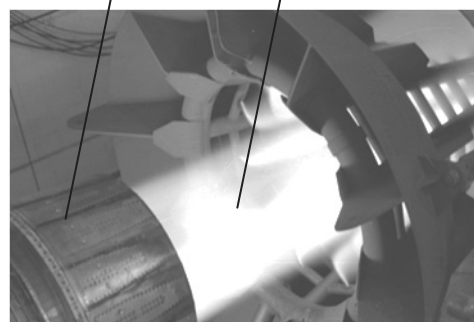


Document 1 – Structure d'un turboréacteur

LE BANC D'ESSAIS

Un banc d'essais de turboréacteur est constitué de trois compartiments (voir *document 2* page suivante).

Le premier compartiment (A) est alimenté par une soufflerie et a pour fonction de conditionner le flux d'air en amont de la turbomachine testée. Il est ainsi possible de contrôler le débit, la température et la pression de l'air en admission.



Propulseur en cours d'essais

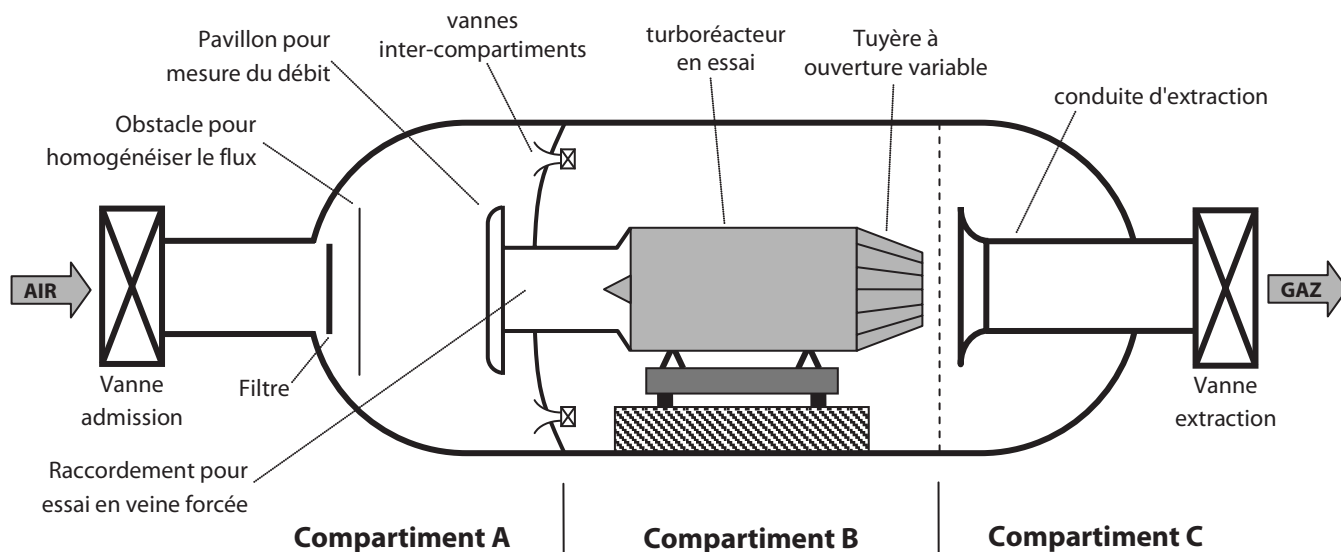
Le deuxième compartiment (B) contient le propulseur à tester. Celui-ci est maintenu par une structure porteuse permettant entre autres les mesures des efforts de poussée. Il est séparé du compartiment (A) par une cloison étanche munie d'un orifice permettant le passage de l'air calibré. Le flux d'air peut alors être laissé libre en amont du réacteur ou guidé par un raccordement jusqu'à l'entrée de celui-ci, permettant ainsi des essais dits en "veine forcée".

Le troisième compartiment (C) permet la collecte et l'évacuation des gaz produits lors de la combustion.

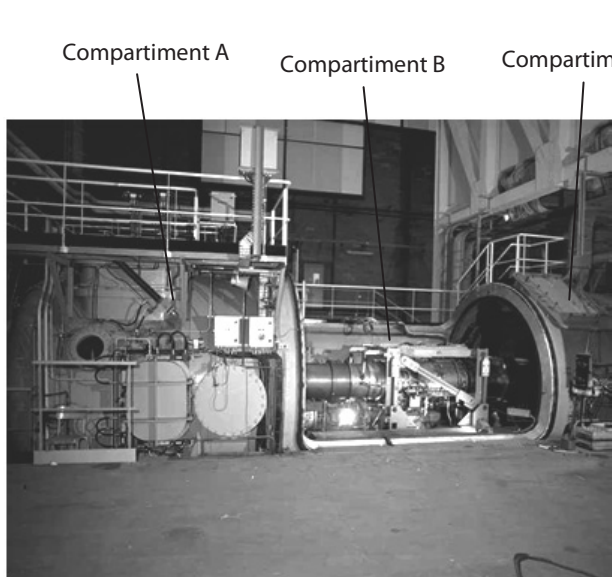
La pression à l'intérieur du compartiment B est régulée afin de simuler différentes conditions d'altitude.

Des vannes inter-compartiments permettent d'assurer une circulation d'air autour du réacteur afin de simuler le refroidissement externe du moteur en fonctionnement.

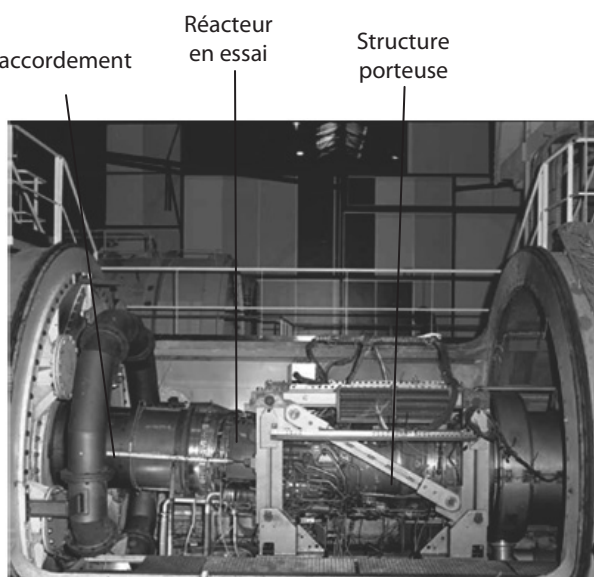
La pression du compartiment A est ajustable de 0,05 à 3 bar. Celle des compartiments B et C de 0,05 à 1,05 bar. La température d'alimentation du compartiment A est variable de -56°C à +150°C. La capacité de ventilation est réglable de 27 à 40 kg/s. En réglant ces différents paramètres, il est possible de simuler sur ce type de banc l'ensemble des conditions d'utilisation d'un turboréacteur.



Document 2 – Structure d'un banc d'essais



Vue d'ensemble du banc d'essais (compartiment B ouvert)



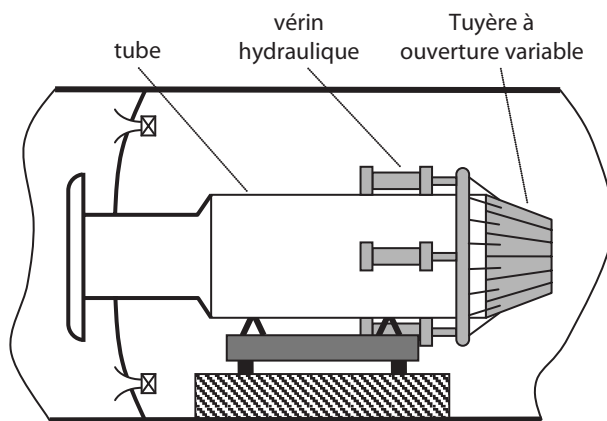
Vue du compartiment B

CALIBRATION DU BANC – RÉACTEUR SIMULÉ

Un banc d'essais nécessite pour fonctionner correctement une phase de calibration permettant d'affiner les réglages utilisés lors des tests et d'étalonner les appareils de mesures. On s'assure notamment dans cette phase que le compartiment A possède un comportement conforme aux besoins des tests.

Les coûts en carburant et en matériel liés à l'utilisation d'un turboréacteur sont tels que, pour ces phases de calibration, les ingénieurs de la DGA ont imaginé une solution consistant à remplacer le propulseur réel par une structure simulant sa présence (voir *document 3* ci-contre).

Cette structure est composée d'un tube représentant le corps du réacteur et d'une tuyère à ouverture variable actionnée par quatre vérins hydrauliques et permettant de faire varier la vitesse de l'air éjecté. On notera que dans ce cas, il n'y a pas de combustion interne au dispositif. Le tube est fixé sur la structure porteuse réelle avec les mêmes points d'encrage que le propulseur et est raccordé directement à la veine forcée.



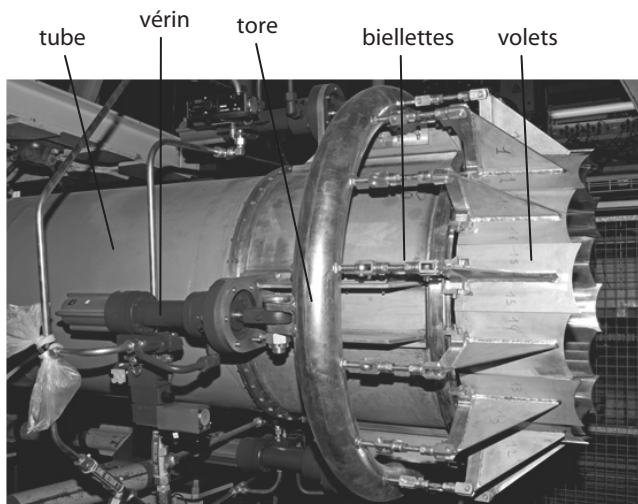
Document 3 – Réacteur simulé (compartiment B)

TUYÈRE A OUVERTURE VARIABLE

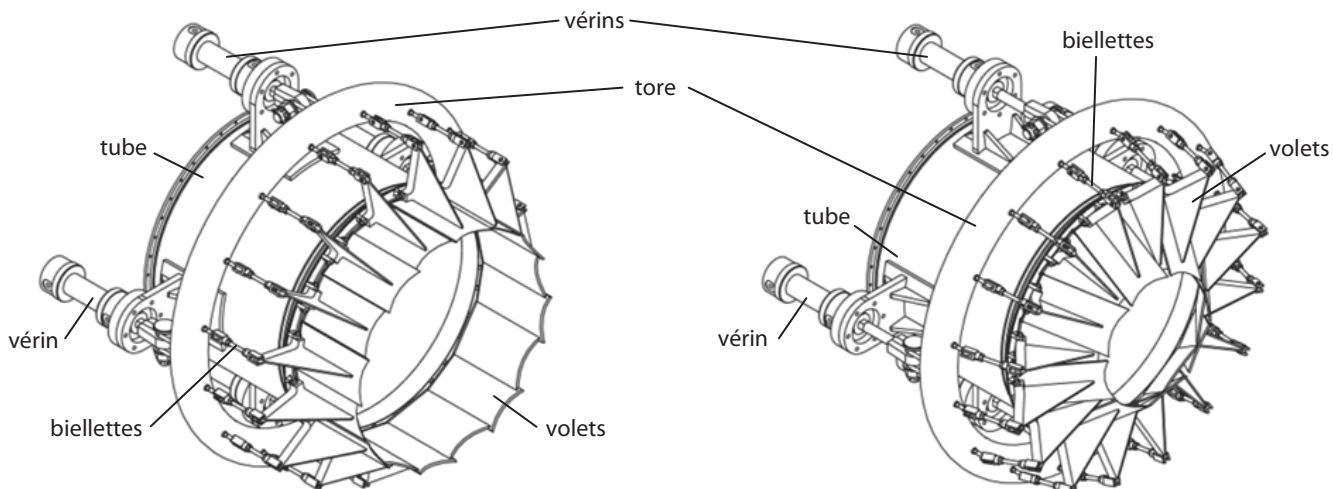
La tuyère à ouverture variable montée sur le tube, en aval de l'écoulement, a pour fonction de faire varier la section de la veine de fluide en sortie de tube.

La solution imaginée consiste à disposer seize volets articulés sur la périphérie du tube qui permettent ainsi de réduire la section de passage du fluide (voir *documents 4* et *5* ci-dessous). Ces volets sont mis en mouvement par seize biellettes toutes identiques reliées à une pièce de forme torique (tore) elle-même mise en translation par quatre vérins hydrauliques répartis régulièrement autour du tube.

Les commandes de ces vérins sont synchronisées et asservies en position. La DGA a confié la réalisation de cette commande à la société **Bosch-Rexroth**.



Tuyère à ouverture variable



Documente 4 – Tuyère ouverte

Document 5 – Tuyère fermée

La consigne d'ouverture de la tuyère est élaborée au niveau de la console de pilotage. Elle est transmise à des modules de commande spécifiques à chaque vérin. Ceux-ci sont pilotés par des servo-distributeurs hydrauliques à commande électrique. Un contrôle de la position est effectué par un capteur à magnétostriction intégré dans le corps du vérin. Les caractéristiques de ces composants sont fournies en annexe 2.

OBJECTIFS DE L'ÉTUDE PROPOSÉE

On se propose dans ce sujet de valider les solutions choisies par les concepteurs vis-à-vis des performances attendues listées au cahier des charges.

Dans cette optique, après une lecture attentive du sujet (environ 20 minutes), il est proposé au candidat une étude articulée autour de cinq parties indépendantes (les durées indiquées correspondent au poids relatif de chacune d'elles) :

Partie A : Analyse fonctionnelle et structurelle (20 min)

Partie B : Modélisation de la chaîne fonctionnelle réalisant la fonction de service (2h)

Partie C : Synthèse de la commande d'un vérin (40 min)

Partie D : Validation de l'architecture mécanique de la structure réalisant la chaîne d'énergie (1h)

Partie E : Validation de la commande synchronisée des vérins (40 min)

PARTIE A

ANALYSE FONCTIONNELLE ET STRUCTURELLE

Objectif : Cette partie a pour objectif de compléter une description fonctionnelle interne du système afin de préciser l'organisation structurelle et de mettre en évidence les performances qui feront l'objet des études de validation proposées dans la suite du sujet.

On propose en annexe 1 les diagrammes SADT de niveau A-0 et A0 de la tuyère.

Question 1

À partir de la présentation du système et des diagrammes fournis en annexe 1, compléter le diagramme SADT de niveau A3 ébauché sur le cahier réponse.

Les actionneurs utilisés sont des vérins hydrauliques double effet. Ils sont pilotés par des servo-distributeurs à commande électrique.

On donne sur le cahier réponse une ébauche du schéma hydraulique de câblage d'un vérin.

Question 2

Compléter le schéma de câblage hydraulique du vérin en reliant les composants. Préciser la désignation et/ou la fonction des éléments indiqués.

Question 3

Après lecture du diagramme FAST proposé sur le cahier réponse, indiquer les éléments réalisant les différentes fonctions du niveau le plus bas de la description.

MODÉLISATION DE LA CHAÎNE FONCTIONNELLE RÉALISANT LA FONCTION DE SERVICE "FAIRE VARIER LE DIAMÈTRE DE LA VEINE DE FLUIDE"

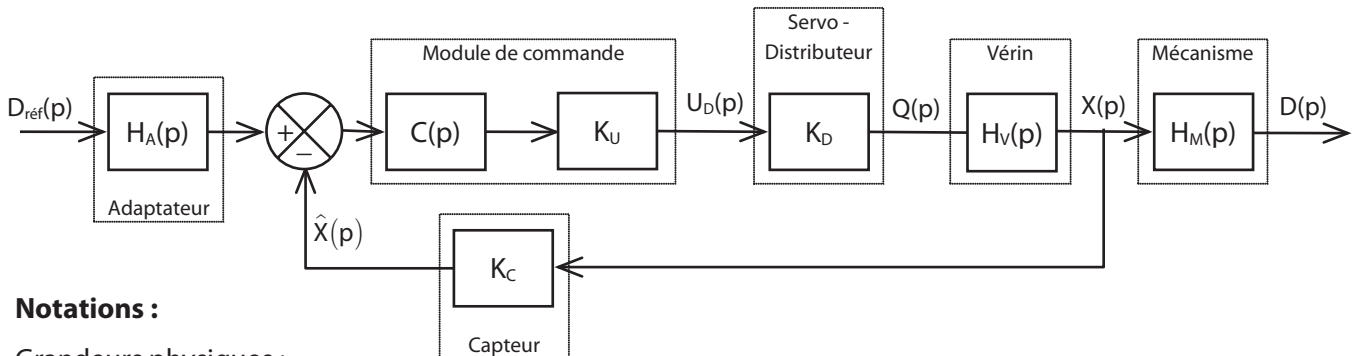
Objectif : Cette partie a pour objectif de proposer un modèle de comportement pour les éléments constitutifs de la chaîne fonctionnelle réalisant la fonction de service. Cette modélisation permettra de valider une partie des performances attendues et de préparer la synthèse du correcteur pour la partie suivante.

Dans l'ensemble de cette partie, nous n'étudierons qu'une seule des 4 chaînes fonctionnelles constituant le système complet. Nous ferons l'hypothèse que les chaînes sont parfaitement identiques et que la charge est également répartie sur chacun des 4 vérins.

On donne ci-dessous un extrait du cahier des charges relatif à la fonction de service.

Fonction de service	Critères d'appréciation	Niveau
Faire varier le diamètre de la veine de fluide	<ul style="list-style-type: none"> • Diamètre de la veine de fluide • Rapidité <ul style="list-style-type: none"> - Temps de réponse à 5% • Précision <ul style="list-style-type: none"> - Erreur statique sur le diamètre - Erreur de trainage sur le diamètre 	de 400 à 600 mm 4 s pour passer de 600 à 400 mm 0 mm 2 mm pour une consigne de 50 mm/s

Le schéma-bloc adopté pour la modélisation de cette chaîne est le suivant :



Notations :

Grandeurs physiques :

- $D_{ref}(p)$: diamètre de consigne de la section d'ouverture de la tuyère
- $U_D(p)$: tension de commande du servo-distributeur hydraulique
- $Q(p)$: débit volumique de commande du vérin
- $X(p)$: déplacement de la tige du vérin
- $\hat{X}(p)$: estimation du déplacement par le capteur
- $D(p)$: diamètre de la section d'ouverture de la tuyère

Fonctions de transfert et gains :

- $H_A(p)$: fonction de transfert du bloc d'adaptation permettant de traduire la consigne
- $C(p)$: fonction de transfert du correcteur de la chaîne de commande
- K_U : gain du convertisseur numérique analogique
- K_D : gain du servo-distributeur hydraulique
- K_C : gain du capteur de déplacement
- $H_V(p)$: fonction de transfert du vérin hydraulique
- $H_M(p)$: fonction de transfert du mécanisme de transmission de mouvement de la tige jusqu'aux volets

Conventions d'écriture et hypothèses :

Par convention, nous noterons $F(p)$ l'image par la transformation de Laplace d'une fonction du temps $f(t)$ où p symbolise la variable de Laplace.

En l'absence de précisions complémentaires, le comportement des composants sera supposé en première approximation linéaire, continu et invariant. On se place par ailleurs dans l'hypothèse des conditions d'Heaviside validées.

Les données fournies par le capteur sont numériques, tout comme les signaux traités dans la chaîne d'information. La période d'échantillonnage est suffisamment faible pour être négligeable devant la dynamique globale du système. Les différentes variables seront donc toutes considérées comme des fonctions continues du temps.

B1 – MODÉLISATION DU COMPORTEMENT CINÉMATIQUE DU MÉCANISME

Objectif : Il s'agit dans un premier temps de valider la linéarité du comportement du mécanisme de transformation de mouvement en établissant la loi de comportement cinématique et d'établir les performances de la chaîne de commande des vérins permettant le respect du cahier des charges.

L'annexe 3 montre le mécanisme de transformation du déplacement $x(t)$ d'un vérin en rotation $\alpha(t)$ d'un volet dans les positions extrêmes : tuyère pleine ouverture (figure 4) et tuyère ouverture réduite (figure 5).

Notations et hypothèses :

On suppose que le mécanisme étudié admet le plan $(O, \vec{x}_1, \vec{y}_1)$ comme plan de symétrie géométrique.

Le modèle cinématique adopté est précisé par le schéma cinématique de la figure 6. Les données géométriques et une figure de changement de bases sont fournies avec la figure 7. La position initiale est définie par $x(0) = 0$ mm et $\alpha(0) = 0^\circ$.

Question 4

Écrire la relation vectorielle traduisant la fermeture géométrique de la chaîne de solides. En déduire les deux équations scalaires en projection dans la base (\vec{x}_1, \vec{y}_1) .

Question 5

En éliminant l'inconnue β , exprimer α en fonction de x . Puis le diamètre D de la veine fluide en fonction de α et D_0 le diamètre initial de la tuyère.

Question 6

On donne figure 8 le tracé de la fonction $D(x)$ déduite de la question précédente. Peut-on linéariser cette fonction sur cet intervalle ? Si oui, proposer une expression affine de D en fonction de x .

Question 7

À partir du résultat de la question précédente, déduire du cahier des charges relatif à la fonction de service les niveaux des critères à valider pour la commande des vérins (course, temps de réponse, précision).

B2 – MODÉLISATION DU COMPORTEMENT DU SERVO-DISTRIBUTEUR HYDRAULIQUE

Objectif : Il s'agit ici d'établir un modèle de comportement du servo-distributeur et de valider les choix des composants hydrauliques vis-à-vis du cahier des charges.

La fonction de distribution de l'énergie est assurée par un servo-distributeur dont les caractéristiques principales sont données en annexe 2.

Question 8

À partir de la courbe de débit et des caractéristiques fournies, proposer une valeur numérique pour le gain K_D du servo-distributeur (on négligera pour cela la légère non linéarité perceptible sur la courbe).

Question 9

Calculer la vitesse maximale V_{\max} (en m/s) de déplacement de la tige du vérin. Vérifier alors que les performances maximales des composants hydrauliques choisis sont compatibles avec les exigences de rapidité spécifiées au cahier des charges.

B3 – MODÉLISATION DU COMPORTEMENT DU CAPTEUR DE DÉPLACEMENT

Objectif : Établir un modèle de comportement du capteur de déplacement et valider les performances du capteur vis-à-vis du cahier des charges.

Le vérin hydraulique inclut un capteur de position fonctionnant sur le principe de la magnétostriction et dont les principales caractéristiques sont données en annexe 2.

Le signal fourni par ce capteur est numérique. La mesure s'effectue comme sur un codeur incrémental par incrémentation des tops émis par le composant. L'estimation $\hat{x}(t)$ du déplacement $x(t)$ correspond au nombre de tops émis lors de ce déplacement.

Question 10

En tenant compte de la résolution du capteur, donner la valeur numérique du gain K_C du capteur.

Question 11

Donner la valeur maximale prise par $\hat{x}(t)$ lors du déplacement du vérin. Combien de bits sont nécessaires pour coder cette information ? Est-ce compatible avec le capteur choisi ?

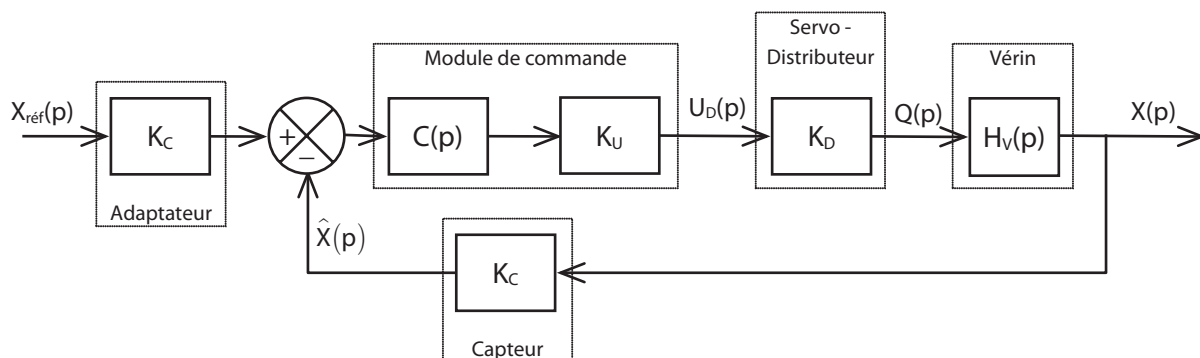
Question 12

Quelle est la spécificité du code Gray ? En quoi est-elle intéressante pour une mesure par incrémentation ?

B4 – MODÉLISATION DU COMPORTEMENT DU VÉRIN – HYPOTHÈSE FLUIDE INCOMPRESSIBLE

Objectif : Il s'agit dans cette partie de proposer un premier modèle du comportement du vérin en adoptant une hypothèse de fluide incompressible.

Le résultat de la partie précédente nous permet de réduire l'étude à la commande en position du vérin. Nous adopterons pour cela le schéma-bloc suivant où $X_{\text{réf}}(p)$ représente la consigne de position du vérin équivalente à la consigne portant sur le diamètre de la veine de fluide :



Dans toute cette partie, on prendra $K_U = 5.10^{-4} \text{ V}$.

Nous considèrerons par ailleurs une action proportionnelle du correcteur telle que $C(p) = K_p$.

Nous nous proposons en première approximation de considérer le fluide utilisé (huile) comme étant incompressible. Cette hypothèse induit la relation suivante :

$$q(t) = S \cdot \frac{dx(t)}{dt}, \text{ où } S \text{ représente la section utile du vérin en sortie de tige.}$$

Question 13

Donner l'expression de la fonction de transfert du vérin $H_v(p) = \frac{X(p)}{Q(p)}$.

Question 14

Donner alors l'expression de la fonction de transfert en boucle fermée $H_{BF}(p) = \frac{X(p)}{X_{ref}(p)}$. La mettre sous la forme $F(p) = \frac{K}{1 + T \cdot p}$ en précisant les expressions de K et de T.

Question 15

Quelle est alors l'écart de position consécutif à une consigne de 100 mm ? Est-ce compatible avec la performance spécifiée dans le cahier des charges ?

Question 16

Proposer un réglage du correcteur permettant de valider la performance de rapidité.

B5 – MODÉLISATION DU COMPORTEMENT DU VÉRIN – HYPOTHÈSE FLUIDE COMPRESSIBLE

Objectif : Il s'agit ici de proposer un modèle plus affiné du comportement du vérin en tenant compte de la compressibilité du fluide et du comportement dynamique du mécanisme.

L'hypothèse d'incompressibilité formulée dans la partie précédente conduit à un modèle cinématique qui ne tient pas compte des causes du mouvement. Pour rendre compte du comportement dynamique du système il faut modifier le modèle de comportement du vérin en tenant compte de la compressibilité du fluide.

L'évolution du débit est alors une fonction du déplacement mais aussi de la pression sous la forme de la relation suivante :

$$[1] \quad q(t) = S \cdot \frac{dx(t)}{dt} + \frac{V_0}{B} \cdot \frac{d\sigma(t)}{dt}, \text{ avec } \begin{cases} \sigma(t) : \text{pression utile dans le vérin. On notera } \Sigma(p) \text{ sa transformée} \\ V_0 : \text{demi volume de fluide contenu dans le vérin} \\ B : \text{coefficient de compressibilité du fluide} \end{cases}$$

La pression utile induit l'effort développé par le vérin que nous noterons F_v tel que :

$$[2] \quad F_v(p) = S \cdot \Sigma(p), \text{ où } S \text{ représente la section utile du vérin en sortie de tige.}$$

C'est cette action qui permet la mise en mouvement du mécanisme et par conséquent celui des volets.

B5.1 – Modélisation du comportement dynamique du mécanisme

Objectif : On cherche à déterminer la masse équivalente M_{eq} , ramenée à la tige du vérin, du mécanisme de transformation de mouvement actionné par un vérin, c'est-à-dire un mécanisme réduit au quart de l'ensemble composé du tore, des 16 biellettes et des 16 volets.

Le calcul sera effectué sur un seul des ensembles bielle-volet puis multiplié par 4 pour obtenir le résultat valable pour un vérin. A l'inverse on considérera qu'un vérin déplace un quart de la masse du tore. On adopte pour ce mécanisme le modèle utilisé pour la partie B1 et donné par son schéma cinématique sur la figure 6 de l'annexe 3.

Notations et hypothèses :

On suppose que le mécanisme étudié admet le plan $(O, \vec{x}_1, \vec{y}_1)$ comme plan de symétrie géométrique. On néglige la masse des biellettes devant celle du tore et des volets. Les solides sont supposés homogènes. Le référentiel associé au bâti **1** est supposé galiléen.

Le modèle cinématique adopté est précisé par le schéma cinématique de la figure 6. Les données géométriques et une figure de changement de bases sont fournies avec la figure 7.

Avant de rechercher la masse équivalente, on se propose d'estimer les caractéristiques d'inertie d'un volet. Le modèle à géométrie simplifiée donné par la figure 9 de l'annexe 4 fait apparaître que le volet peut être décrit par l'assemblage de 3 volumes élémentaires numérotés 1, 2 et 3. On suppose que la contribution du volume 3 aux caractéristiques d'inertie d'un volet est négligeable.

Question 17

Déterminer, avec les hypothèses précédentes, le moment d'inertie par rapport à l'axe (C, \vec{z}) $I_{(V,Cz)}$ d'un volet en fonction de la masse volumique ρ et des caractéristiques géométriques H, L, d, a et e .

Pour la recherche de la masse équivalente, on notera M_t la masse du solide **3**. M_t représente la masse de la tige du vérin et un quart de la masse du tore.

Question 18

Exprimer l'énergie cinétique galiléenne de l'ensemble de solides **(3+4+5)** en fonction de $M_t, I_{(V,Cz)}, \dot{\alpha}$ et \dot{x} .

Question 19

La figure 11 de l'annexe 4 donne la variation de l'angle α en fonction de x obtenue à la question 5. On cherche à linéariser la loi de variation sous la forme $\alpha = -k_1 \cdot x$. Donner la valeur de k_1 en précisant son unité.

Question 20

Après avoir précisé la méthode utilisée pour définir la masse équivalente recherchée, exprimer la masse équivalente M_{eq} en fonction de $M_t, I_{(V,Cz)}$ et k_1 .

Question 21

Faire l'application numérique pour $M_t = 22 \text{ kg}$ et $I_{(V,Cz)} = 8.10^4 \text{ kg.mm}^2$.

On donne sur le cahier réponse (question 22) un schéma-bloc modélisant le comportement du vérin avec l'hypothèse d'un fluide compressible. Sur ce schéma, $V(p)$ représente l'image par la transformation de Laplace de la vitesse de translation $v(t)$ de la tige du vérin.

En considérant les actions de pesanteur négligeables et en se plaçant dans une phase de test à vide (sans flux d'air), l'application des lois de la dynamique donne la relation suivante :

$$[3] \quad F_v(t) = M_{eq} \cdot \frac{d^2x(t)}{dt^2}$$

Question 22

A partir des équations [1], [2] et [3], compléter le schéma-bloc du document réponse en indiquant les fonctions de transferts de chaque bloc.

B5.2 – Prise en compte de l'action de l'air sur les volets

Objectif : On cherche à déterminer l'action mécanique résistante équivalente F_R , ramenée à la tige du vérin, représentant les actions mécaniques de l'air sur les volets associés à un vérin, c'est-à-dire 4 des 16 volets.

Le calcul sera effectué sur un seul des ensembles bielle-volet puis multiplié par 4 pour obtenir le résultat valable pour un vérin. On adopte pour ce mécanisme le modèle utilisé pour la partie B1 et donné par son schéma cinématique sur la figure 6 de l'annexe 3.

Notations et hypothèses :

On suppose que le mécanisme étudié admet le plan $(O, \vec{x}_1, \vec{y}_1)$ comme plan de symétrie géométrique. On néglige la masse des biellettes devant celle du tore et des volets. Les liaisons sont supposées parfaites. Le référentiel associé au bâti **1** est supposé galiléen.

Le modèle cinématique adopté est précisé par le schéma cinématique de la figure 6. Les données géométriques et une figure de changement de bases sont fournies avec la figure 7.

L'action de l'air sur un volet est assimilée à un glisseur $\mathcal{F}(\text{air} \rightarrow 5) \equiv \left\{ \begin{array}{c} F_a \cdot \vec{y}_5 \\ \vec{0} \end{array} \right\}_K$ dont l'axe central passe par le centre de poussée K tel que $\vec{CK} = c \cdot \vec{x}_5$.

L'action de la pression d'huile sur la tige du vérin est assimilée à un glisseur $\mathcal{F}(p \rightarrow 3) \equiv \left\{ \begin{array}{c} F_v \cdot \vec{x}_3 \\ \vec{0} \end{array} \right\}_A$ dont l'axe central passe par le centre de poussée A.

Question 23

Exprimer la puissance galiléenne développée par les actions mécaniques extérieures et intérieures à l'ensemble de solides **(3+4+5)** en fonction de F_a , F_v , c , $\dot{\alpha}$ et \dot{x} . Montrer qu'elle peut se mettre sous la forme : $(F_v - F_{eq}) \cdot \dot{x}$ où F_{eq} représente l'action équivalente de l'air sur un seul volet ramenée sur l'axe du vérin. On donnera alors l'expression de F_{eq} en fonction F_a , c et k_1 .

Question 24

En première approximation, on suppose que F_a est de la forme $F_a = -k_2 \cdot \alpha$. Exprimer F_R en fonction c , k_1 , k_2 et x . On rappelle que F_R est l'action mécanique résistante équivalente pour quatre volets. Mettre le résultat sous la forme $F_R = K_F \cdot x$ et donner l'expression de K_F .

Question 25

Calculer la valeur numérique de K_F avec $k_2 = \frac{15}{4} \cdot 10^3$ N/rad et $c = 200$ mm.

Question 26

Écrire le théorème de la résultante dynamique appliquée au solide **3** dans son mouvement par rapport à **1** en projection sur \vec{x}_1 , comme s'il était seul en remplaçant l'ensemble des quatre groupes de solides **4** et **5** par les caractéristiques équivalentes déterminées précédemment.

Question 27

Compléter le schéma-bloc du document réponse en indiquant les fonctions de transfert de chaque bloc.

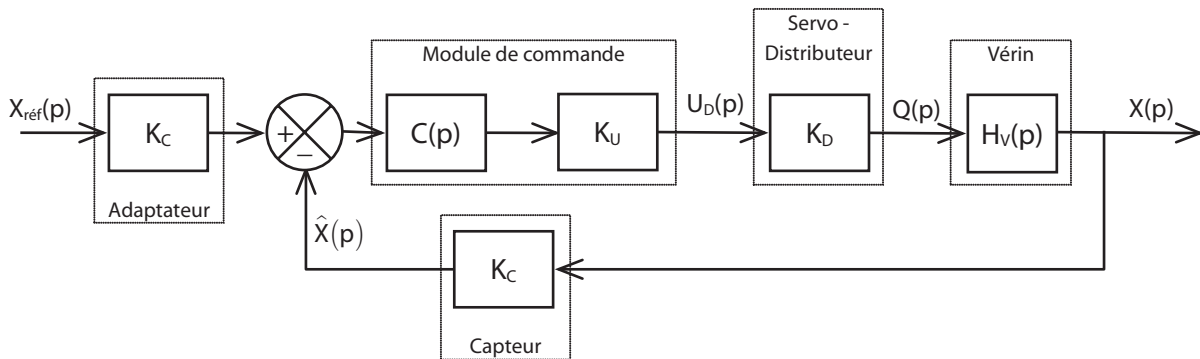
Question 28

Donner l'expression de la fonction de transfert du vérin ainsi modélisé $H_V(p) = \frac{X(p)}{Q(p)}$.

On donnera le résultat sous la forme suivante : $H_V(p) = \frac{K_V}{p(1+a_2 \cdot p^2)}$ en précisant les expressions de K_V et a_2 .

B5.3 – Validation du modèle de comportement du vérin

Afin de valider le modèle établi, on se propose d'étudier le comportement en boucle fermée de la chaîne fonctionnelle de commande du vérin. On rappelle ci-dessous le schéma-bloc retenu et on considérera une correction proportionnelle telle que $C(p) = K_p$.



Question 29

Donner l'expression de la forme canonique de la fonction de transfert en boucle fermée $H_{BF}(p) = \frac{X(p)}{X_{ref}(p)}$. On donnera le résultat en fonction de K_C , K_U , K_D , K_p , K_V et a_2 .

Question 30

Par application du critère Routh, discuter de la stabilité du système ainsi modélisé. Conclure sur le modèle de comportement du vérin établi en question 28.

B5.4 – Prise en compte d'un débit de fuite

Pour pallier le problème de stabilité du modèle précédemment établi, une solution possible consiste à introduire un débit de fuite entre les deux chambres du vérin. Celui-ci a pour effet de réduire artificiellement le débit réel entrant dans le vérin en fonction de la pression utile. Ce débit vaut alors : $q(t) - \delta \cdot \sigma(t)$ où δ est le coefficient de débit de fuite.

Question 31

Proposer une modification du schéma-bloc donné sur le cahier réponse afin de prendre en compte le débit de fuite entre les chambres du vérin.

Question 32

Donner l'expression de la fonction de transfert du vérin ainsi modélisé $H_V(p) = \frac{X(p)}{Q(p)}$.

On donnera le résultat sous la forme suivante : $H_V(p) = \frac{K_V}{1+a_1 \cdot p + a_2 \cdot p^2 + a_3 \cdot p^3}$ en précisant les expressions de K_V , a_1 , a_2 et a_3 .

PARTIE C

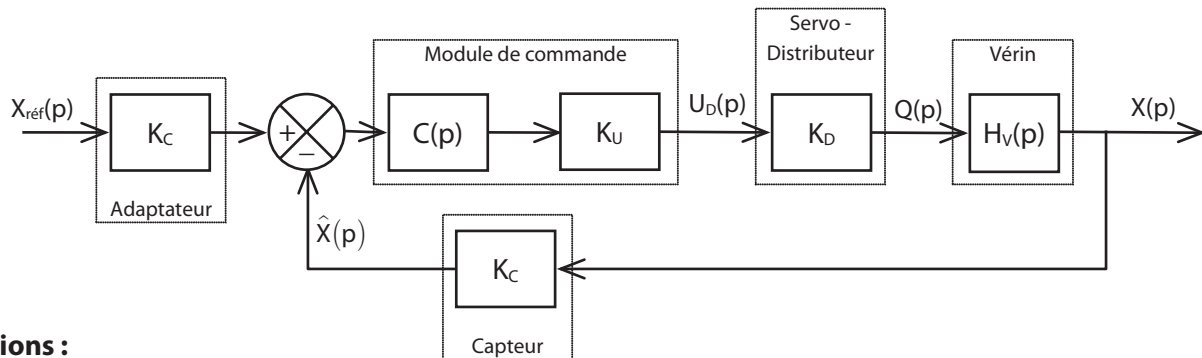
SYNTHÈSE DU CORRECTEUR DE LA COMMANDE EN POSITION D'UN VÉRIN

Objectif : Cette partie a pour objectif de choisir et de régler le correcteur de la chaîne fonctionnelle assurant la fonction de service.

On donne ci-dessous un extrait du cahier des charges relatif à la fonction de service :

Fonction de service	Critères d'appréciation	Niveau
FS Faire varier le diamètre de la veine de fluide	<ul style="list-style-type: none"> • Rapidité <ul style="list-style-type: none"> - Temps de réponse à 5% • Précision <ul style="list-style-type: none"> - Erreur statique pour le vérin - Erreur de trainage pour le vérin • Stabilité <ul style="list-style-type: none"> - Marges de stabilité 	<p style="text-align: center;">4 s pour le déplacement maximal</p> <p style="text-align: center;">0 mm 1 mm pour une consigne de 25 mm/s</p> <p style="text-align: center;">Marge de gain > 15 dB Marge de phase > 45°</p>

Afin de simplifier l'étude et en reprenant les résultats de la partie B, nous adopterons dans cette partie le schéma-bloc suivant pour modéliser la chaîne fonctionnelle :



Notations :

Grandeurs physiques :

$X_{réf}(p)$: diamètre de consigne de la section d'ouverture de la tuyère

$U_D(p)$: tension de commande du servo-distributeur hydraulique

$Q(p)$: débit de fluide fourni par le servo-distributeur au vérin

$X(p)$: déplacement de la tige du vérin

$\hat{X}(p)$: estimation du déplacement par le capteur

Fonctions de transfert et gains :

$C(p)$: fonction de transfert du correcteur de la chaîne de commande

K_U : gain du convertisseur numérique analogique

K_D : gain du servo-distributeur hydraulique

K_C : gain du capteur de déplacement

$H_V(p)$: fonction de transfert du vérin hydraulique

Conventions d'écriture et hypothèses : Nous reprenons l'ensemble des conventions et hypothèses usuelles listées au début de la partie B.

Valeurs numériques : Indépendamment des résultats obtenus dans la partie B, nous prendrons les valeurs numériques suivantes : $K_C = 2 \cdot 10^5 \text{ m}^{-1}$; $K_U = 5 \cdot 10^{-4} \text{ V}$ et $K_D = 10^{-5} \text{ m}^3 \cdot \text{s}^{-1} \cdot \text{V}^{-1}$

C1 – MODÉLISATION DE LA BOUCLE OUVERTE NON CORRIGÉE

Objectif : Il s'agit ici de proposer un modèle du comportement en boucle ouverte non corrigée de la chaîne fonctionnelle.

On donne sur le document réponse (question 33) la représentation dans le plan de Bode de la fonction de transfert $H_V(p)$.

Question 33

Proposer à partir de ce tracé, une expression pour la fonction de transfert $H_V(p)$. On justifiera la réponse en traçant les diagrammes asymptotiques correspondants et en déterminant tous les coefficients utiles. On précise que les coefficients ont été choisis afin d'optimiser la rapidité du vérin.

Question 34

En déduire la valeur du gain statique en boucle ouverte non corrigée du système. On notera ce terme K_{BONC} . Tracer en rouge, sur le Bode de la question 33, le diagramme de la fonction de transfert en boucle ouverte du système complet non corrigé.

C2 – ANALYSE DES PERFORMANCES EN CORRECTION PROPORTIONNELLE

Objectif : Il s'agit ici d'analyser les performances de la commande en correction proportionnelle et de vérifier son adéquation au cahier des charges.

Considérons dans un premier temps une correction proportionnelle telle que $C(p) = K_p$.

Question 35

Donner l'ordre et la classe du système ainsi corrigé.

Question 36

Pour $K_p = 10$, donner les valeurs de l'erreur statique pour une consigne de 100 mm et de l'erreur de traînage pour une consigne de vitesse de 25 mm/s. Le système peut-il répondre aux exigences de précision du cahier des charges ?

Question 37

Le système comporte-t-il un risque d'instabilité ? Si oui, préciser pour quelle valeur de K_p l'instabilité est possible (on attend une méthode graphique et un résultat sous la forme d'une puissance de 10). Conclure.

C3 – RÉGLAGE D'UNE CORRECTION PROPORTIONNELLE ET INTÉGRALE

Objectif : Il s'agit ici de proposer un réglage pour une correction proportionnelle et intégrale afin de satisfaire aux performances du cahier des charges.

On prendra dans cette partie : $C(p) = K_i \left(1 + \frac{1}{T_i \cdot p} \right)$.

Question 38

Tracer une représentation dans le plan de Bode de la fonction $C(p)$. On demande le diagramme asymptotique ainsi que l'allure des courbes réelles.

Question 39

Donner l'ordre et la classe du système ainsi corrigé.

Afin de garantir au système une réactivité optimale, on choisit de régler la constante de temps T_i permettant de compenser le mode le plus lent du système non corrigé.

Question 40

Quelle valeur de T_i permet de compenser le mode le plus lent du système non corrigé ?

Question 41

Tracer le diagramme de Bode de la fonction de transfert en boucle ouverte du système ainsi corrigé pour $K_i = 1$ (asymptotes et allures des courbes réelles).

Question 42

Quelle valeur de K_i garantit les exigences de précision du cahier des charges ?

Question 43

Estimer pour cette valeur les marges de gain et de phase du système et conclure sur le choix de cette correction. On pourra prendre une valeur approchée de K_i et on rappelle, si besoin, que $\log 2 \approx 0,3$.

VALIDATION DE L'ARCHITECTURE MÉCANIQUE DE LA STRUCTURE RÉALISANT LA CHAÎNE D'ÉNERGIE

Objectif : Cette partie a pour objectif de valider le choix de conception de la structure mécanique permettant de transmettre l'énergie mécanique aux volets.

La modélisation du système donnée dans les parties précédentes fait apparaître un bloc "mécanisme" qui représente la structure transmettant le mouvement des actionneurs (vérins hydrauliques) aux volets. La fonction technique associée à ce bloc est la fonction FT32 caractérisée par les critères d'appréciation donnés dans l'extrait du cahier des charges suivant :

Fonction technique	Critères d'appréciation	Niveau
FT32 Transmettre un mouvement identique à chaque volet.	<ul style="list-style-type: none"> • mouvement de rotation des volets autour d'un axe orthogonal à l'axe de la veine fluide : <ul style="list-style-type: none"> - position de l'axe de rotation - débattement angulaire - précision angulaire • commande simultanée des 16 volets : <ul style="list-style-type: none"> - interface unique en liaison glissière / tuyère - nombre d'actionneurs - rigidité globale - temps de montée en vitesse • adaptation aux efforts aérodynamiques <ul style="list-style-type: none"> - résistance - déformation 	orthogonal $40^{\circ} \pm 0,5^{\circ}$ $0,2^{\circ}$ minimum $\Delta x < 0,2 \text{ mm}$ inférieur à 0,1 s 50% de la limite élastique Compatible avec la précision

La figure 11 de l'Annexe 5 présente les éléments de la solution adoptée par le bureau d'étude.

Pour synchroniser la commande des volets, on a adopté une solution consistant à les relier à une pièce unique en forme de tore entourant la tuyère et dont le déplacement assure la commande de tous les volets simultanément. Le tore repose sur deux barres de guidage fixées dans la partie supérieure du carter et parallèles à l'axe de la tuyère. Il est actionné par quatre vérins hydrauliques.

On cherche, dans cette partie, à valider le critère d'appréciation sur la rigidité globale de la structure de commande des volets à interface unique.

Les notations adoptées pour cette partie, sont les suivantes :

La base orthonormée directe liée au solide i : $B_i = (\vec{x}_i, \vec{y}_i, \vec{z}_i)$

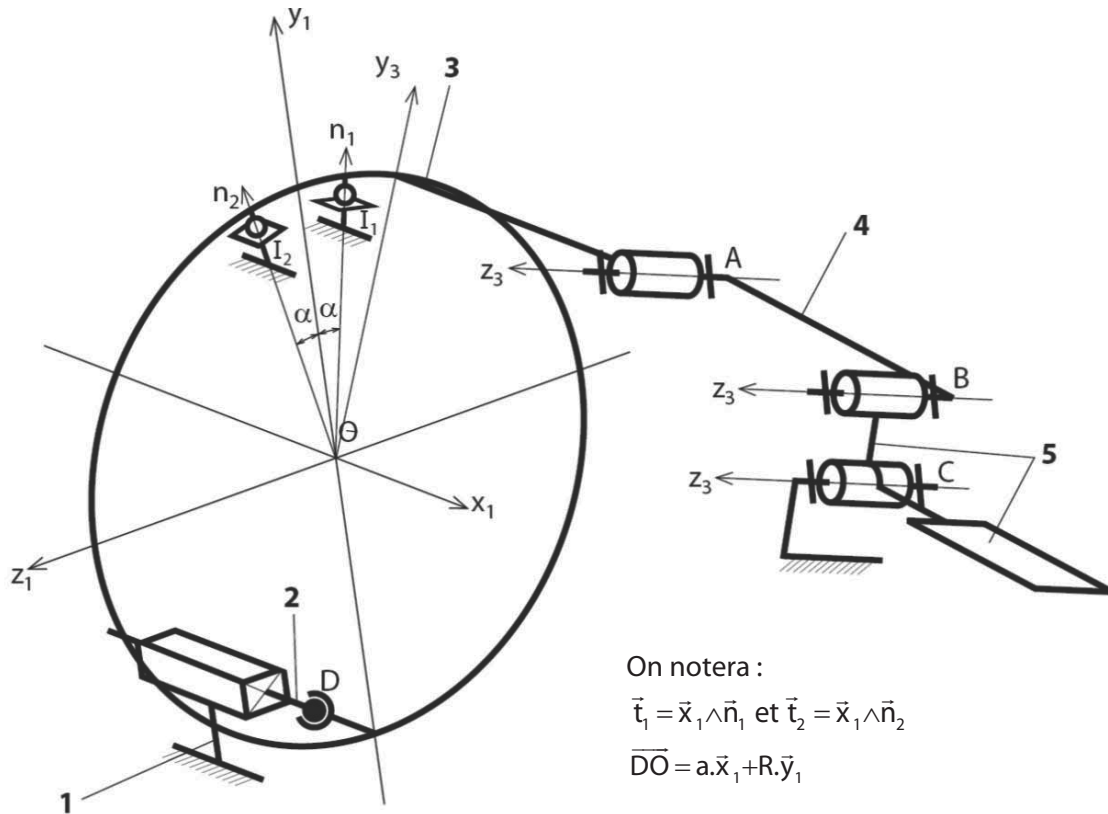
Le torseur cinématique du mouvement possible par une liaison L_k , d'un solide j par rapport à un solide i (ou par rapport au référentiel R_i lié à celui-ci), réduit en A , sera noté : $\mathcal{V}_k \equiv \left\{ \begin{matrix} p_k \vec{x} + q_k \vec{y} + r_k \vec{z} \\ u_k \vec{x} + v_k \vec{y} + w_k \vec{z} \end{matrix} \right\}_A$ où $(\vec{x}, \vec{y}, \vec{z})$ est une base orthonormée associée à la liaison L_k .

Le torseur des actions mécaniques transmissibles par la liaison L_k du solide i sur le solide j , réduit en A , sera noté : $\mathcal{F}_k \equiv \left\{ \begin{matrix} X_k \vec{x} + Y_k \vec{y} + Z_k \vec{z} \\ L_k \vec{x} + M_k \vec{y} + N_k \vec{z} \end{matrix} \right\}_A$ où $(\vec{x}, \vec{y}, \vec{z})$ est une base orthonormée associée à la liaison L_k .

D1 – ÉTUDE D'UNE COMMANDE AVEC UN SEUL ACTIONNEUR

Objectif : On cherche, dans un premier temps, à estimer la capacité d'une structure composée d'un seul vérin à transmettre le mouvement attendu.

On précise que le solide **2** représente la tige du vérin et que les liaisons en I_1 et I_2 représentent les contacts du tore **3** avec les deux barres sur lesquelles il repose.



On notera :

$$\vec{t}_1 = \vec{x}_1 \wedge \vec{n}_1 \text{ et } \vec{t}_2 = \vec{x}_1 \wedge \vec{n}_2$$

$$\vec{DO} = a \cdot \vec{x}_1 + R \cdot \vec{y}_1$$

Question 44

À partir du graphe de structure (graphe des liaisons) donné dans le cahier réponse, compléter le tableau du cahier réponse en précisant pour chaque liaison, sa désignation, les éléments géométriques caractéristiques, la forme du torseur cinématique \mathcal{V}_k , c'est-à-dire l'expression des éléments de réduction en fonction des paramètres p_k, q_k, r_k, u_k, v_k et w_k dans la base locale de la liaison et la forme du torseur d'actions mécaniques transmissibles \mathcal{F}_k , c'est-à-dire l'expression des éléments de réduction en fonction des paramètres X_k, Y_k, Z_k, L_k, M_k et N_k dans la base locale de la liaison.

Question 45

Déterminer la liaison équivalente L_{eq34} aux deux liaisons L_3 et L_4 situées entre le solide **1** et le solide **3**. On attend une démonstration par le calcul. On précisera la forme du torseur des actions transmissibles \mathcal{F}_{eq34} .

Question 46

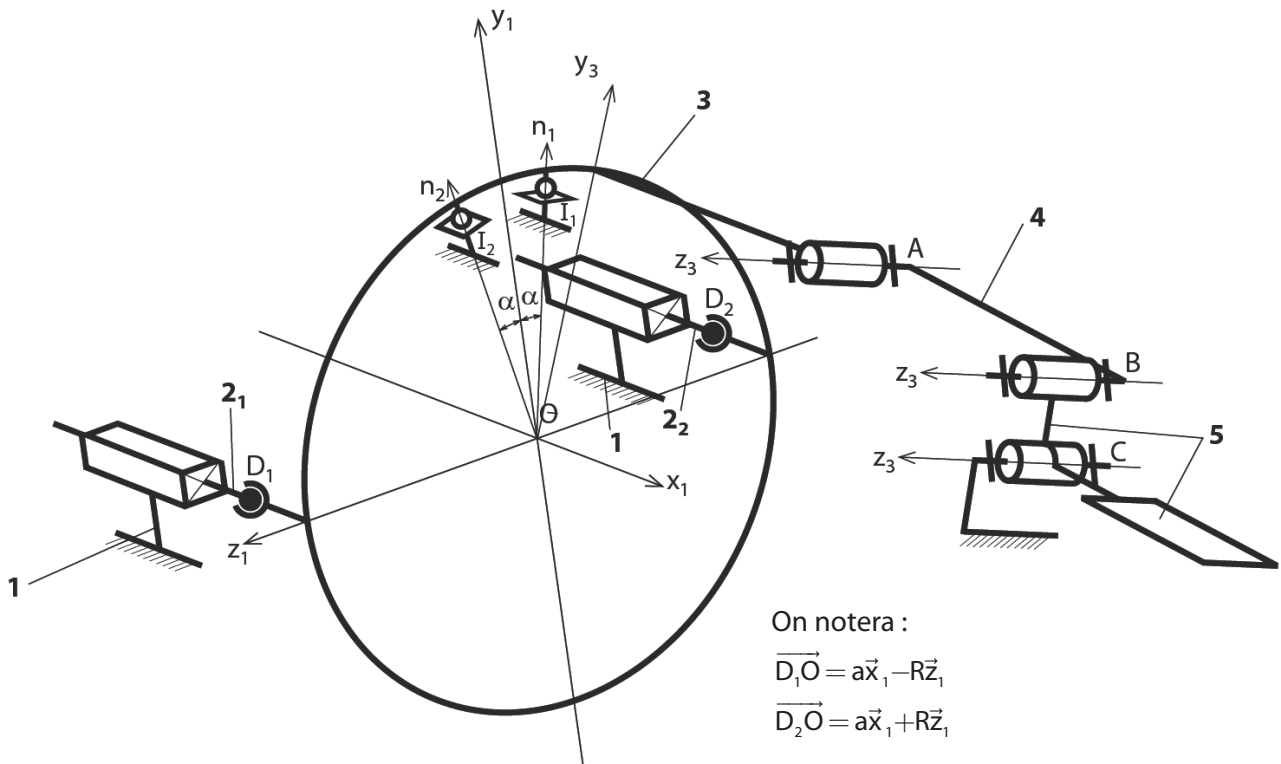
Déterminer la liaison équivalente L_{eq12} aux deux liaisons L_1 et L_2 situées entre le solide **1** et le solide **3**. On attend une démonstration par le calcul. On précisera la forme du torseur des actions transmissibles \mathcal{F}_{eq12} .

Question 47

Déterminer la liaison équivalente L_{eq} aux deux liaisons L_{eq34} et L_{eq12} situées entre le solide **1** et le solide **3**. On attend une démonstration par le calcul. On précisera la forme du torseur des actions transmissibles \mathcal{F}_{eq} . Justifier que la commande avec un seul vérin ne satisfait pas le cahier des charges.

D2 – ÉTUDE D'UNE COMMANDE AVEC DEUX ACTIONNEURS

Objectif : On cherche, dans un deuxième temps, à estimer la capacité d'une structure composée de deux vérins à transmettre le mouvement attendu.



Question 48

À partir du graphe de structure (graphe des liaisons) donné dans le cahier réponse et associé au schéma cinématique proposé, et en vous inspirant des résultats trouvés en D1 déterminer la liaison équivalente L_{eq1} aux liaisons L_{11} , L_{21} et la liaison équivalente L_{eq2} aux liaisons L_{12} et L_{22} entre les solides **1** et **3**.

Question 49

Déterminer par la méthode de votre choix, la liaison équivalente L'_{eq} aux deux liaisons L_{eq34} , L_{eq1} et L_{eq2} situées entre le solide **1** et le solide **3**. On précisera la forme du torseur des actions transmissibles \mathcal{F}'_{eq} puis le torseur cinématique cinématique \mathcal{V}'_{eq} . Le cahier des charges est-il vérifié pour une commande avec deux vérins ?

D3 – ÉTUDE DE LA STRUCTURE ADOPTÉE PAR LE CONSTRUCTEUR

Objectif : On cherche finalement à estimer la capacité de réalisation d'une structure composée des quatre vérins.

Question 50

Pour des raisons d'encombrement des vérins et de capacité à fournir les actions mécaniques de poussée, le bureau d'étude a finalement choisi de commander le tore avec 4 vérins pour obtenir la liaison glissière comme liaison équivalente entre les solides **1** et **3**. Quel est, dans ces conditions, le degré d'hyperstatisme du groupe de liaisons initial réalisant la liaison glissière ? Vous expliquerez brièvement, mais clairement votre raisonnement. Que pensez vous de ce résultat sur la capacité de réalisation de cette structure ?

VALIDATION DE LA COMMANDE SYNCHRONISÉE DES VÉRINS

Objectif : Cette partie a pour objectif de valider le choix de conception réalisé pour assurer une commande synchrone des 4 vérins.

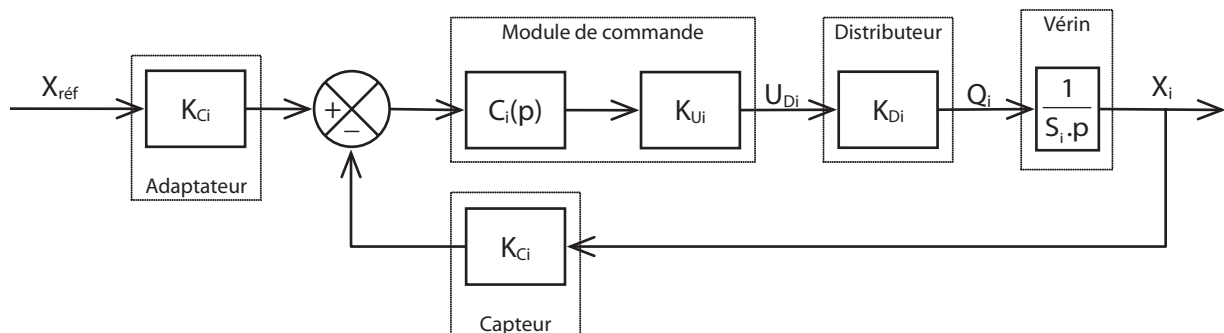
La fonction technique associée est la fonction FT322 caractérisée par les critères d'appréciation donnés dans l'extrait du cahier des charges suivant :

Fonction technique	Critères d'appréciation	Niveau
FT322 Synchroniser les commandes des vérins	<ul style="list-style-type: none"> • Précision <ul style="list-style-type: none"> - Écart de position • Défaut de synchronisation entre deux vérins <ul style="list-style-type: none"> - Écart de traînage 	<p>0 mm</p> <p>0,5 mm maxi pour une commande en rampe de 25 mm/s</p>

On considèrera en première approximation le modèle simplifié de l'axe avec l'hypothèse de fluide incompressible établi dans la partie B4.

On désigne par "axe" l'ensemble de la chaîne fonctionnelle relative à la commande d'un vérin.

Le schéma-bloc retenu pour un axe *i* est alors le suivant :



Notations :

Grandeurs physiques :

$X_{réf}$: consigne de position du vérin fournie par le programme de commande (identique pour tous les axes)

U_{Di} : tension de commande du distributeur hydraulique de l'axe *i*

Q_i : débit de fluide dans le vérin de l'axe *i*

X_i : déplacement de l'axe *i*

Fonctions de transfert et gains :

K_{Ci} : gain du capteur de déplacement et du module d'adaptation de consigne de l'axe *i*

K_{Ui} : gain du convertisseur numérique analogique de l'axe *i*

K_{Di} : gain du servo-distributeur hydraulique de l'axe *i*

S_i : section du vérin de l'axe *i*

$C_i(p)$: fonction de transfert du correcteur de l'axe *i*

On considère, pour simplifier l'étude, une correction proportionnelle de l'axe telle que $C_i(p) = K_{pi}$.

Question 51

Établir la fonction de transfert d'un axe i sous la forme : $H_{Bfi}(p) = \frac{X_i(p)}{X_{réf}(p)} = \frac{1}{1 + T_i \cdot p}$. On exprimera T_i en fonction de S_i , K_{Ci} , K_{Di} , K_{Pi} et K_{Ui} .

Dans la suite de cette partie, nous considérerons uniquement deux axes **1** et **2**. Cela est suffisant pour mettre en évidence la problématique ainsi que pour valider les solutions techniques retenues.

Nous supposerons que les deux axes sont pilotés avec la même consigne $X_{réf}$.

Même si les composants des deux axes possèdent *a priori* les mêmes références, il est impossible de garantir des comportements parfaitement identiques. Les différents gains vont donc différer d'un axe à l'autre. Il en résulte un écart entre les constantes de temps T_1 et T_2 des deux axes considérés.

Nous supposerons que la différence entre les deux axes est telle que : $T_2 = 1,05 \cdot T_1$; ce qui correspond à 5% d'écart entre les deux constantes de temps. On prendra $T_1 = 1$ s.

Pour simplifier les écritures, nous considérerons que le "défaut" est entièrement concentré sur un seul composant : le servo-distributeur. Il en résulte les égalités suivantes :

$$K_{C1} = K_{C2} = K_C ; K_{P1} = K_{P2} = K_P ; K_{U1} = K_{U2} = K_U ; S_1 = S_2 = S$$

E1 – COMMANDE ASYNCHRONE

Objectif : Mettre en évidence les insuffisances d'une commande asynchrone des vérins.

On adopte le schéma de la figure 13 donnée en annexe 6. Les axes sont pilotés par la même consigne mais possèdent des comportements dynamiques indépendants.

Question 52

Quel axe sera en retard sur l'autre ? Justifier votre réponse.

On note $\Delta x(t) = x_1(t) - x_2(t)$ l'écart entre les positions des axes et $\Delta X(p)$ son image par la transformée de Laplace. Les conditions initiales sont considérées comme nulles.

Question 53

Exprimer $\Delta X(p)$ en fonction de $X_{réf}(p)$, T_1 et T_2 .

Question 54

Pour une consigne en échelon $x_{réf}(t) = X_0 \cdot u(t)$ où $u(t)$ représente l'échelon unité, que devient l'écart en régime permanent ?

Question 55

Pour une consigne en rampe $x_{réf}(t) = V_0 \cdot t \cdot u(t)$, déterminer la valeur maximale de l'écart $\Delta x(t)$ notée $\mathcal{E}_{V_{max}}$ en fonction de V_0 , T_1 et T_2 . Faire l'application numérique pour $V_0 = 25$ mm/s et conclure quant au respect du cahier des charges.

E2 – COMMANDE MAÎTRE / ESCLAVE

Objectif : Valider le choix d'une commande maître / esclave et de régler le correcteur de synchronisation.

Afin d'améliorer les performances de la commande, on adopte un montage de type maître / esclave dont le schéma est donné sur la figure 14 de l'annexe 6. Les axes sont toujours pilotés par la même consigne mais cette fois on effectue un contrôle de l'écart en temps réel pour réajuster la commande de l'axe 2.

La commande de l'axe 1 n'est pas modifiée, c'est lui qui impose le "rythme", on le nommera "axe maître". L'axe 2 est contraint d'adapter son rythme à celui de l'axe 1, on le nommera "axe esclave".

Un correcteur de synchronisation est disposé en aval du comparateur d'axes. On considèrera une correction proportionnelle telle que : $C_s(p) = K_s$.

Question 56

Exprimer $\Delta X(p)$ en fonction de $X_{\text{réf}}(p)$. Montrer que l'on peut mettre la relation sous la forme :

$$\Delta X(p) = \frac{K' \cdot p}{(1 + T_1 \cdot p)(1 + T_2' \cdot p)} \cdot X_{\text{réf}}(p) \text{ avec } K' = \frac{(T_2 - T_1) \cdot K_p \cdot K_C}{K_s + K_p \cdot K_C}. \text{ Exprimer } T_2' \text{ en fonction de } S, K_C, K_{D2}, K_p, K_U \text{ et } K_s.$$

Question 57

Déterminer la nouvelle expression de $\varepsilon_{V_{\text{max}}}$ en fonction de V_0, K', T_1 et T_2 .

Question 58

La solution adoptée permet-elle de respecter le cahier des charges ? Proposer un réglage pour le gain de synchronisation K_s pour $K_p = 2$ et $K_C = 2 \cdot 10^5 \text{ m}^{-1}$.

FIN DE L'ÉNONCÉ

Description fonctionnelle et structurelle

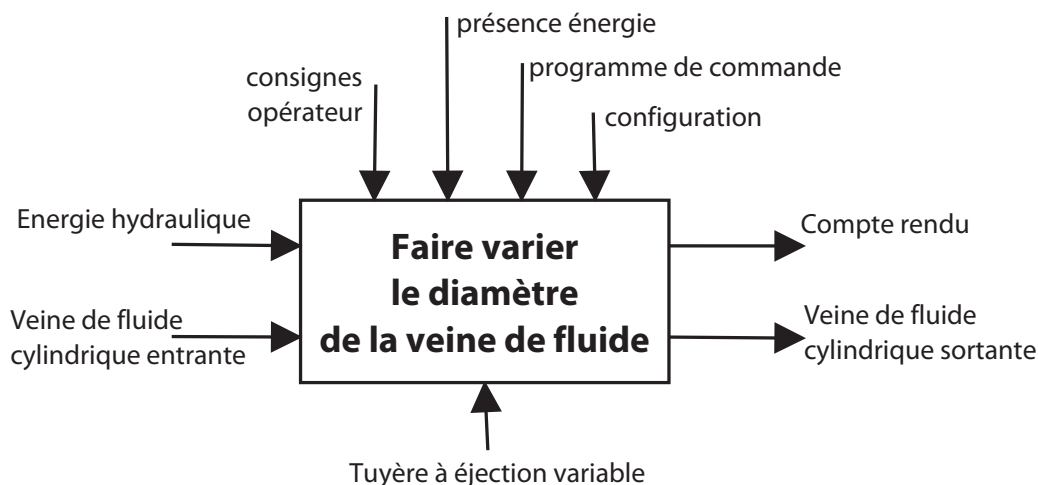


figure 1 – SADT de niveau A-0

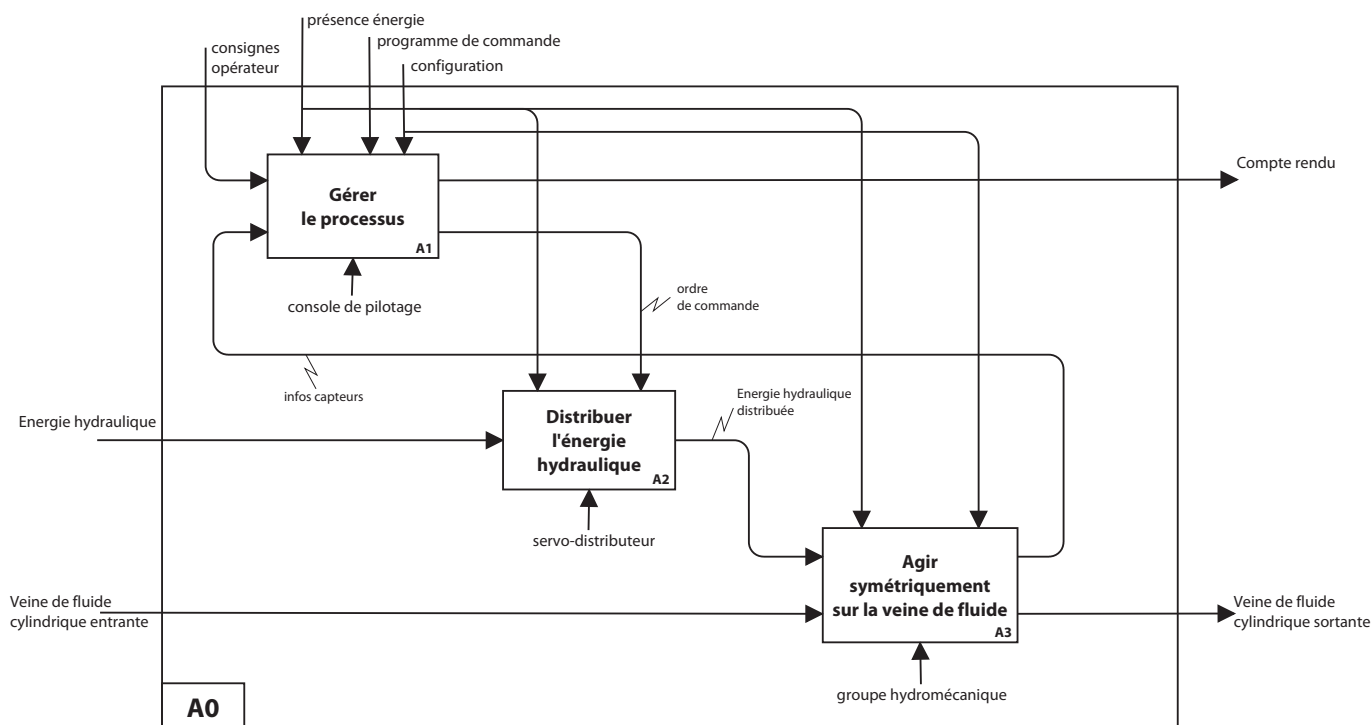
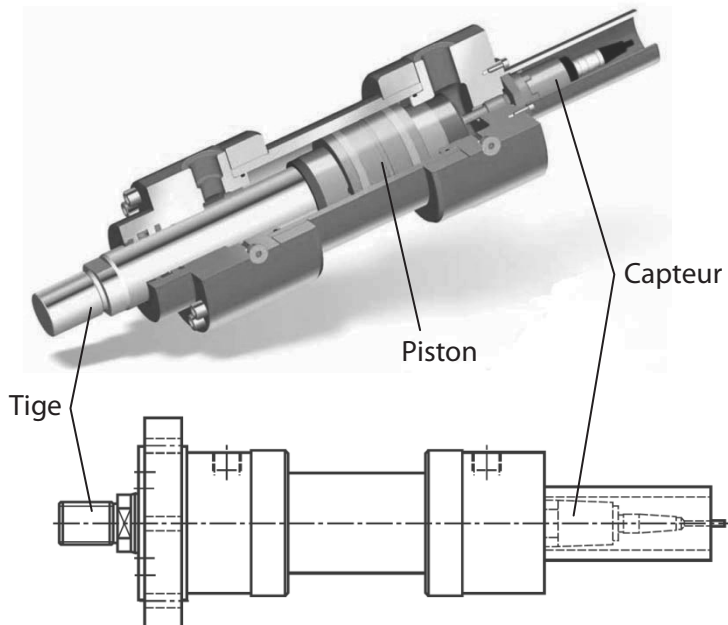


figure 2 – SADT de niveau A0

Composants de la chaîne fonctionnelle de commande d'un vérin

Vérin hydraulique à capteur de déplacement intégré



Caractéristiques

Section utile en sortie : $S = 20 \text{ cm}^2$

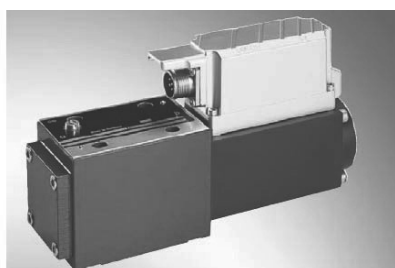
Charge maxi : $F_{V_{\max}} = 50 \text{ kN}$

Débit maxi : $Q_{V_{\max}} = 12 \text{ L/min}$

Résolution capteur : $5 \mu\text{m}$

Codage position : Code Gray 24 bits

Servo-distributeur hydraulique



Caractéristiques

Signal de commande : $U_D = 0.. \pm 10 \text{ V}$

Débit maxi : $Q_{\max} = 6 \text{ L/min}$

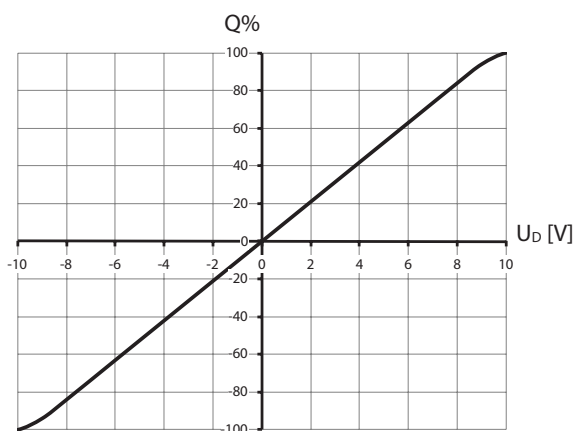


figure 3 - Débit en fonction du signal

Mécanisme de transmission de mouvement pour un volet

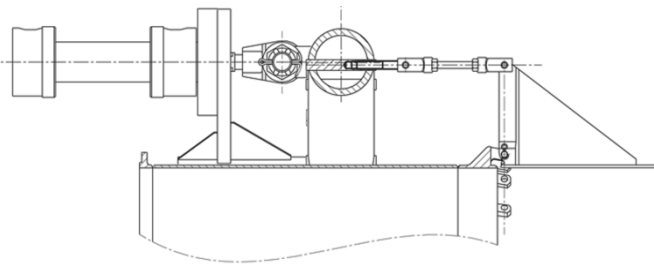


figure 4 – position pleine ouverture

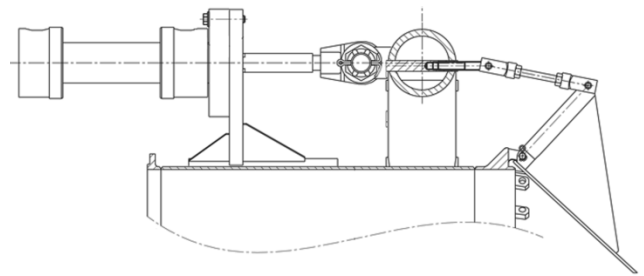


figure 5 – position ouverture réduite

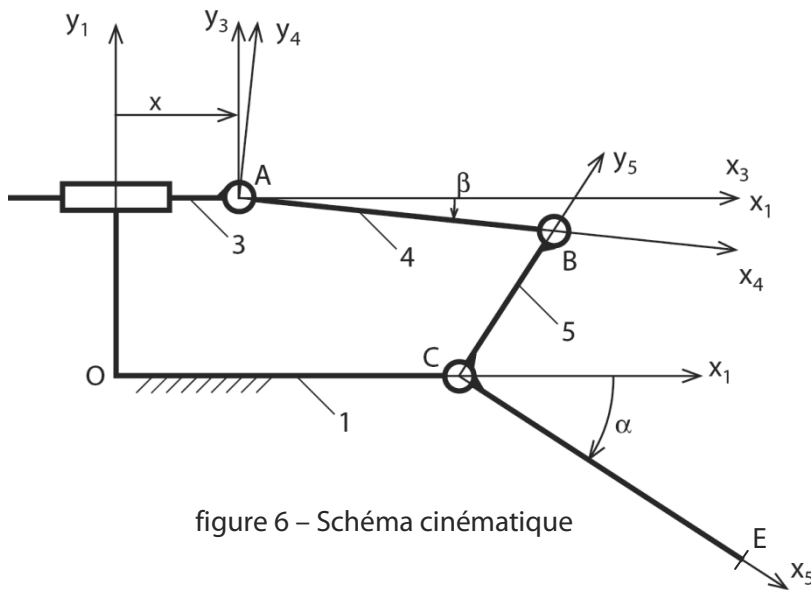


figure 6 – Schéma cinématique

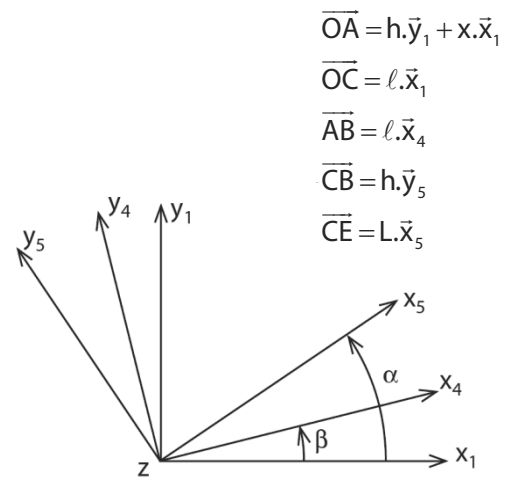


figure 7 – changement de bases

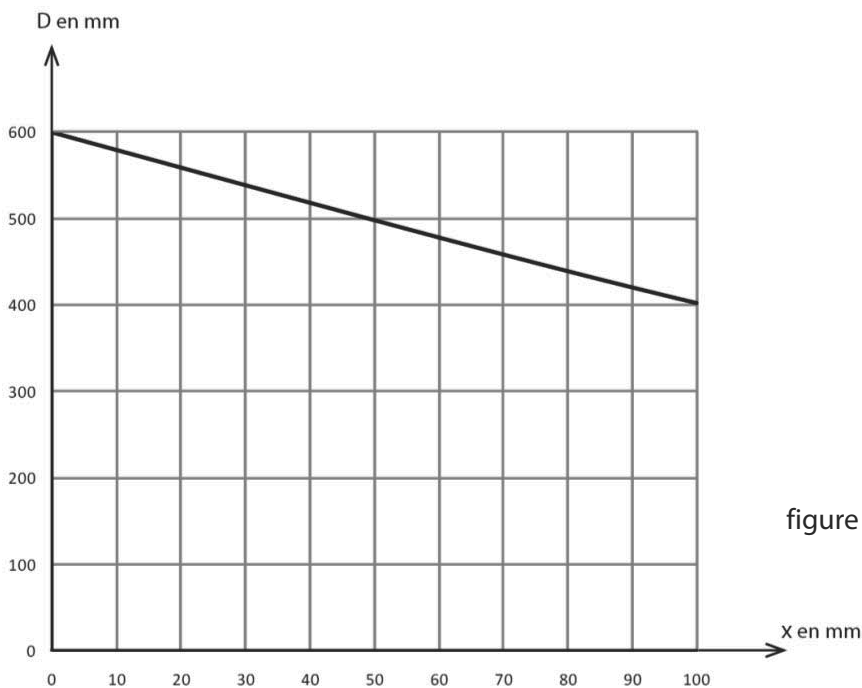


figure 8 – Loi de comportement cinématique

Modélisation géométrique d'un volet

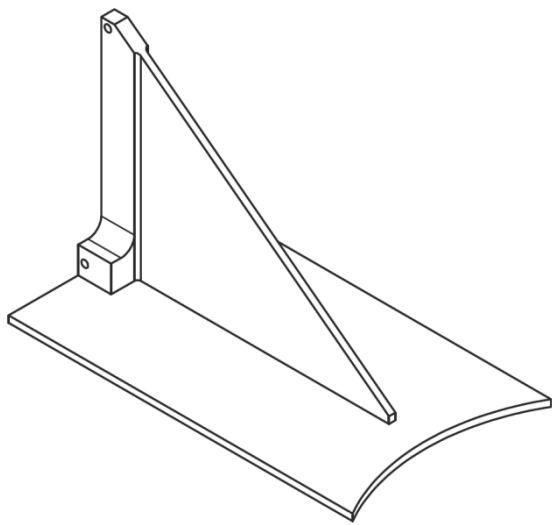


figure 9 – forme du volet réel

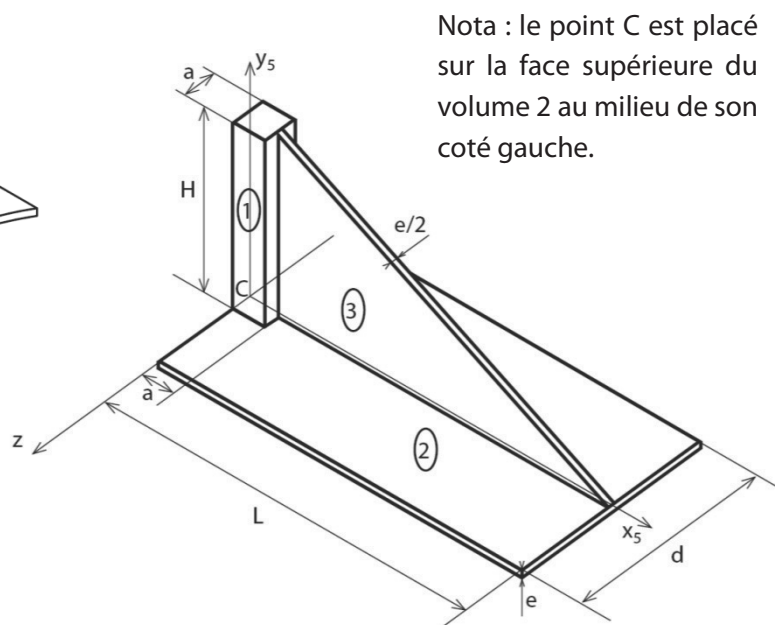


figure 10 – modèle géométrique simplifié

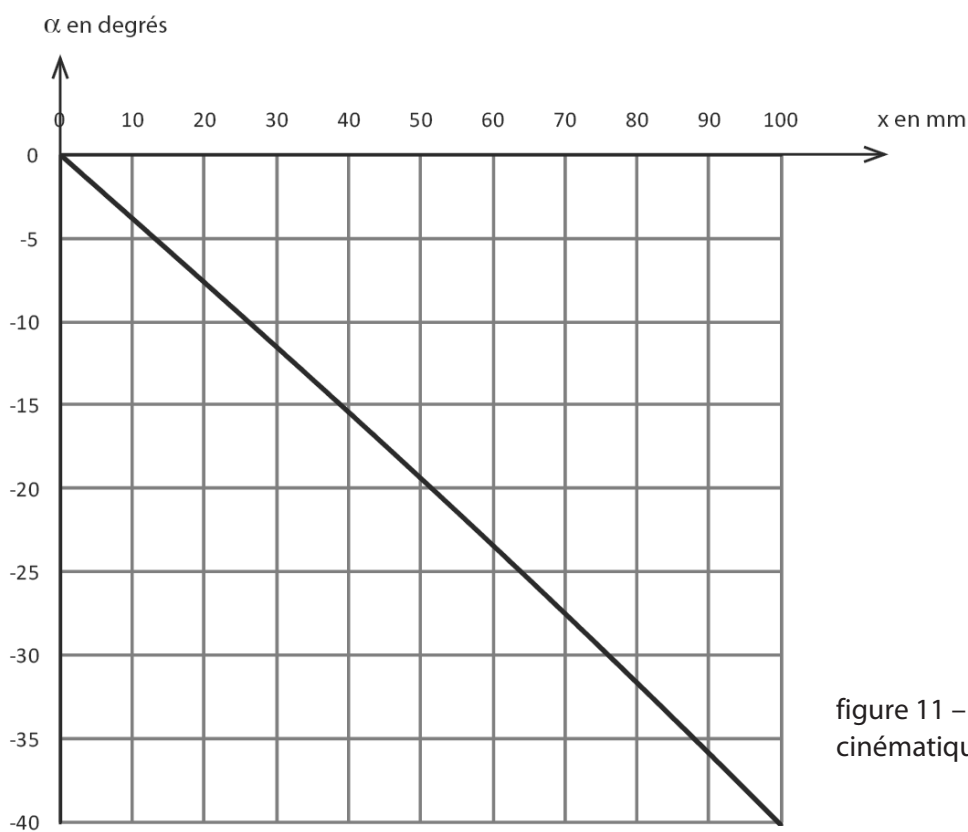


figure 11 – loi de comportement cinématique de l'angle α en fonction de x

Architecture mécanique de la structure réalisant la chaîne d'énergie

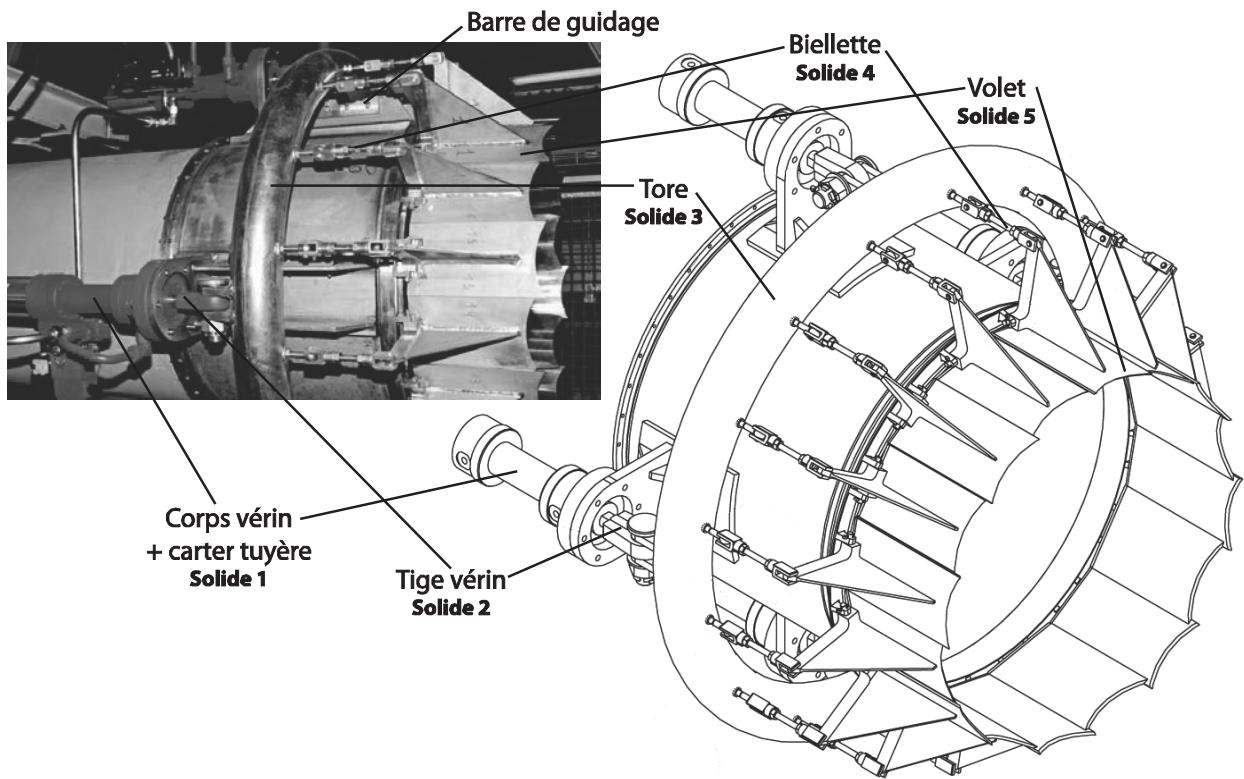
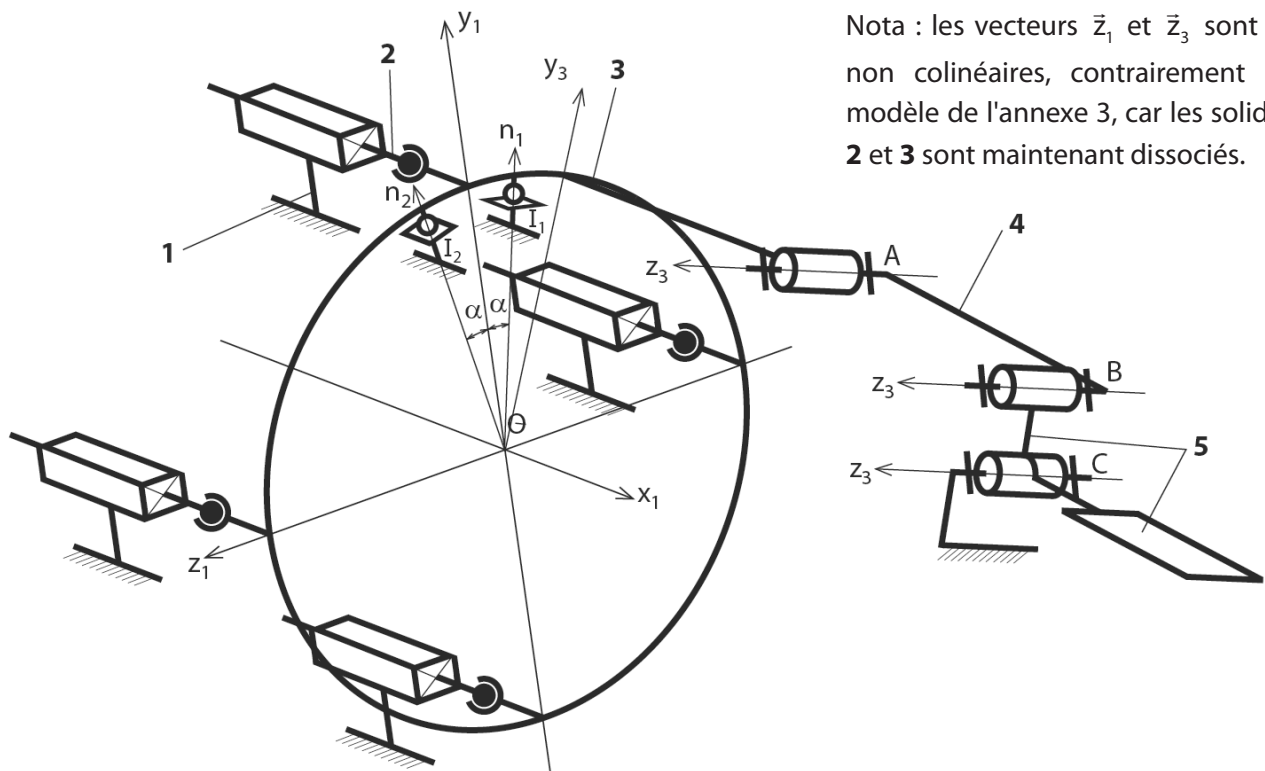


figure 11 – Vue de la solution adoptée pour réaliser la structure



Nota : les vecteurs \vec{z}_1 et \vec{z}_3 sont ici non colinéaires, contrairement au modèle de l'annexe 3, car les solides 2 et 3 sont maintenant dissociés.

figure 12 – Modélisation cinématique de la structure limitée à un volet

Commande synchronisée des vérins

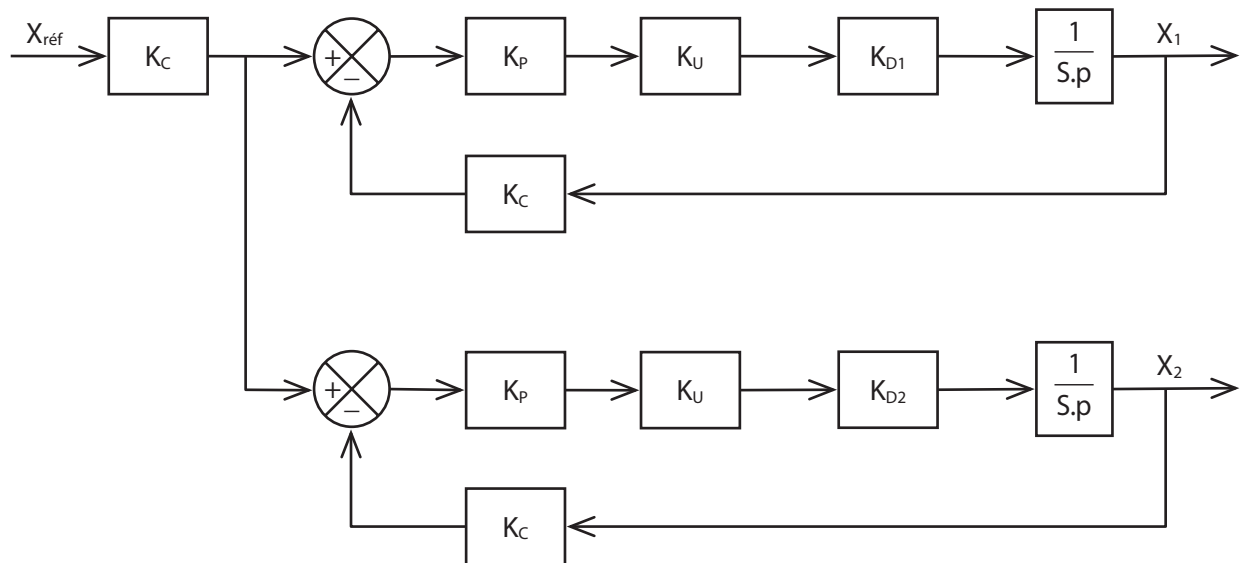


figure 13 – Commande asynchrone

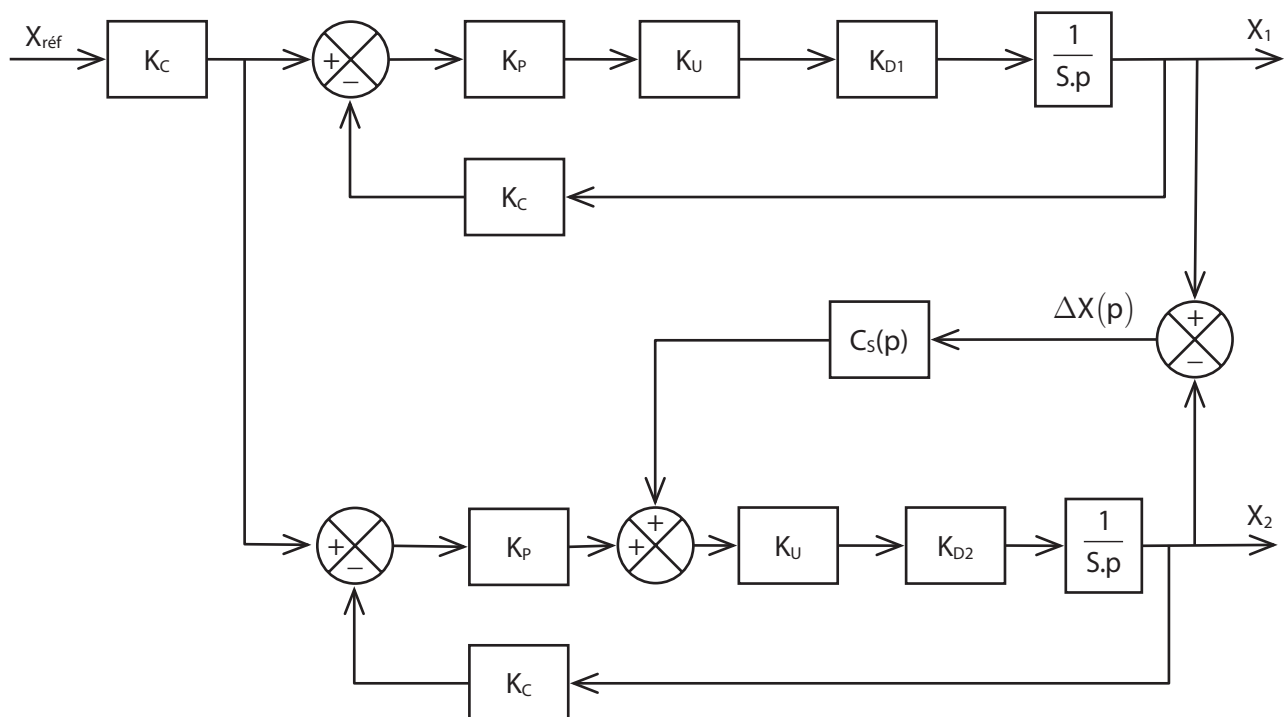


figure 14 – Commandes synchronisées de type maître/esclave

DANS CE CADRE

Académie : _____ Session : _____ Modèle EN.
Examen ou Concours _____ Série* : _____
Spécialité/option : _____ Repère de l'épreuve : _____
Épreuve/sous-épreuve : _____
NOM : _____
(en majuscules, suivi s'il y a lieu, du nom d'épouse)
Prénoms : _____ N° du candidat
Né(e) le : _____ *(le numéro est celui qui figure sur la convocation ou la liste d'appel)*

NE RIEN ÉCRIRE

Examen ou concours : _____ Série* : _____
Spécialité/option : _____
Repère de l'épreuve : _____
Épreuve/sous-épreuve : _____
(Préciser, s'il y a lieu, le sujet choisi)

Numérotez chaque page (dans le cadre en bas de la page) et placez les feuilles intercalaires dans le bon sens

Note : *Appréciation du correcteur (uniquement s'il s'agit d'un examen) :*

Note : <hr style="border: none; border-top: 1px solid black; margin: 5px 0;"/> 20

* Uniquement s'il s'agit d'un examen.

11PT25

L'usage de calculatrices est interdit

Cahier Réponses

Épreuve de Sciences Industrielles A

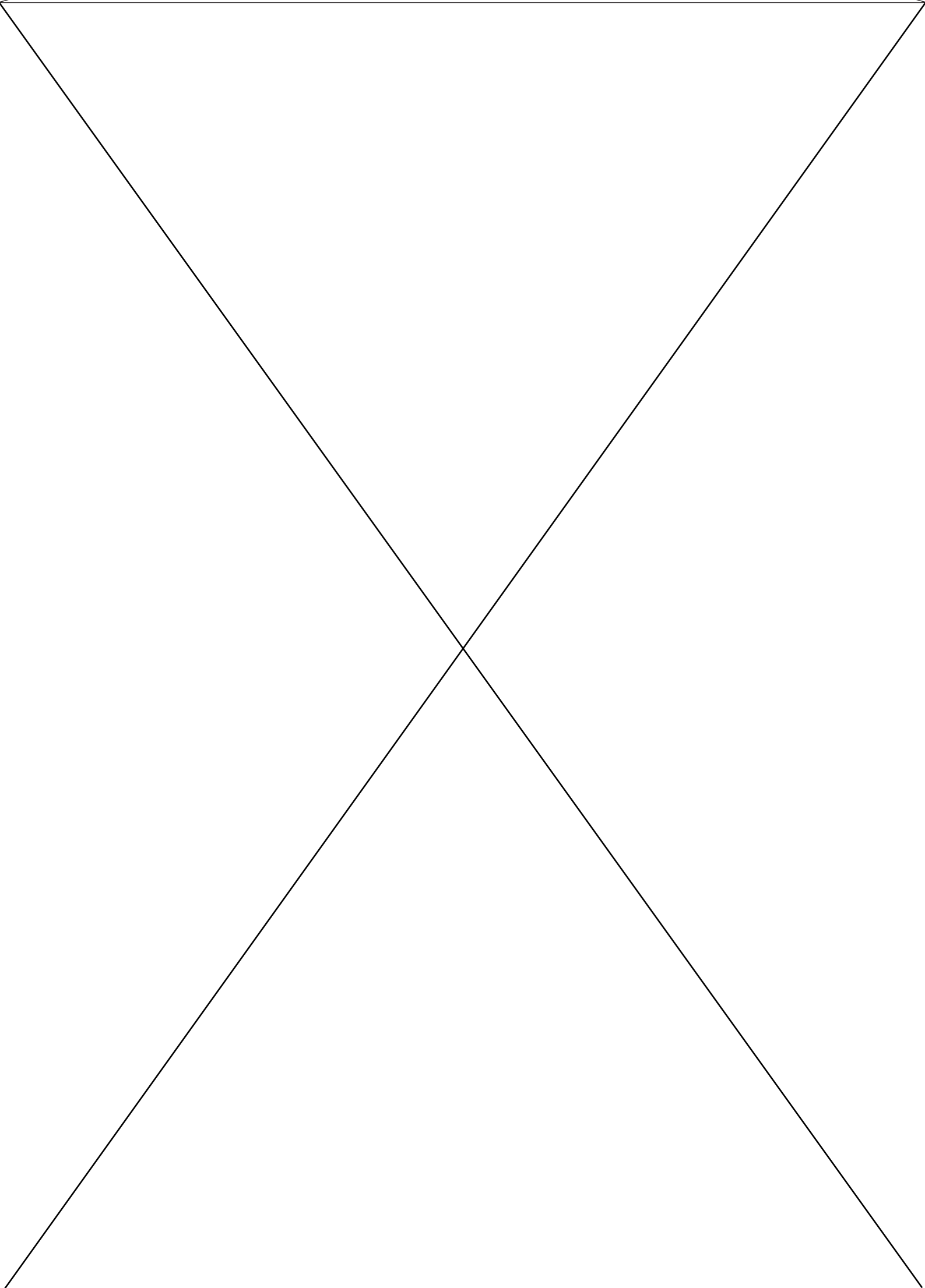
Banque PT – 2011

TOURNEZ LA PAGE S.V.P

Il est interdit aux candidats de signer leur composition ou d'y mettre un signe quelconque pouvant indiquer sa provenance.

NE RIEN ÉCRIRE

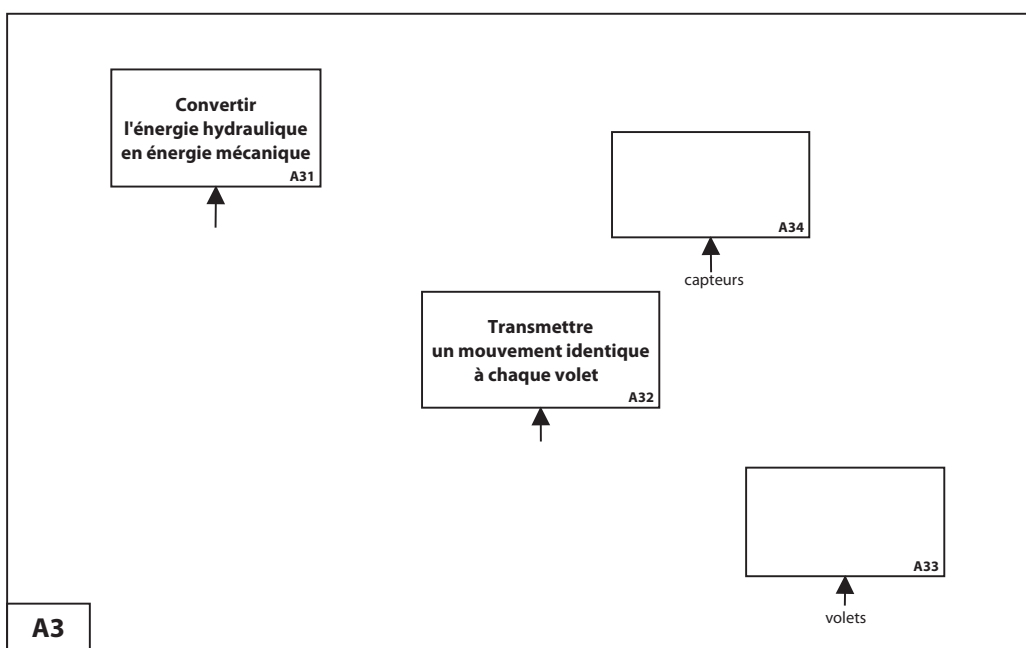
DANS LA PARTIE BARRÉE



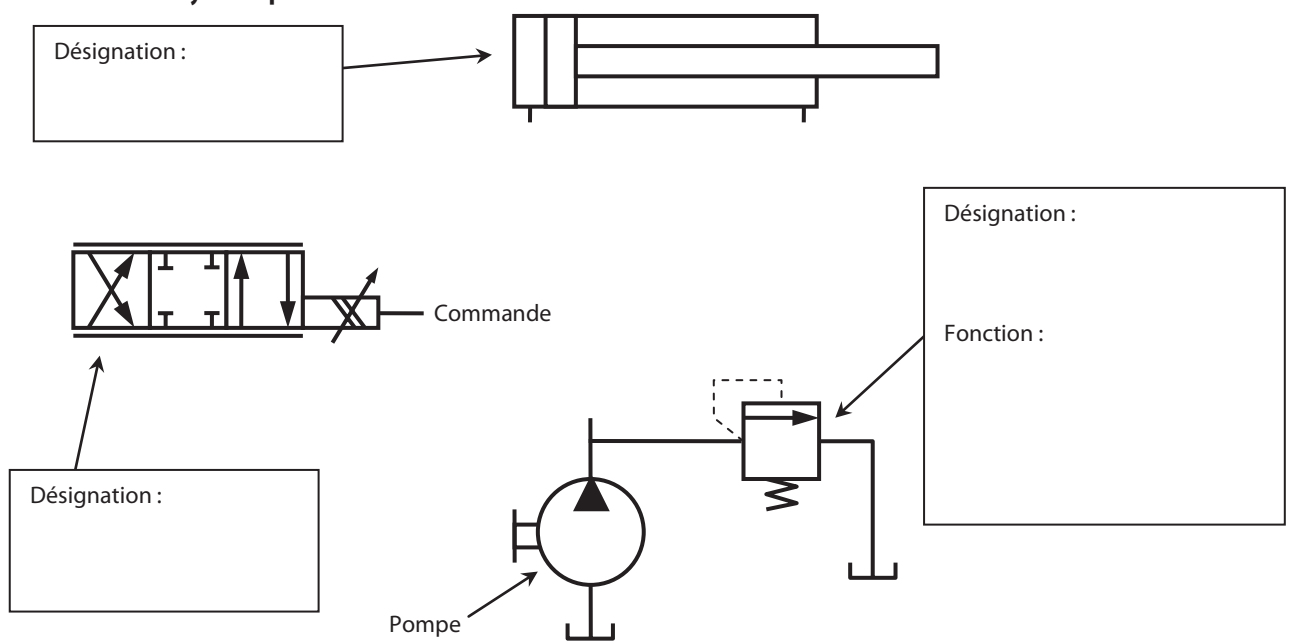
PARTIE A

ANALYSE FONCTIONNELLE ET STRUCTURELLE

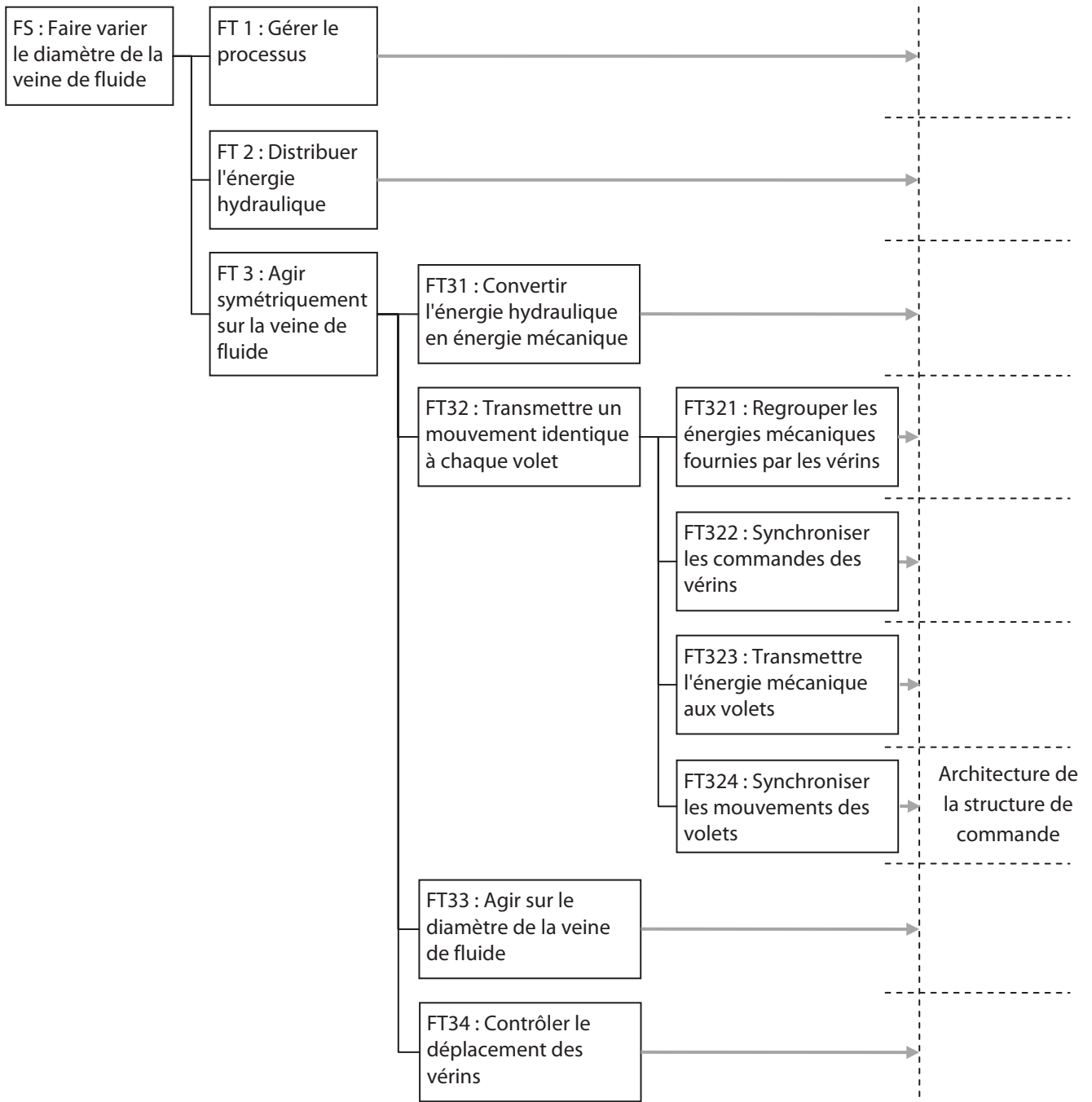
Question 1 – Diagramme SADT de niveau A3



Question 2 – Circuit hydraulique



Question 3 – Diagramme FAST



NE RIEN ÉCRIRE

DANS LA PARTIE BARRÉE

PARTIE B

**MODÉLISATION DE LA CHAÎNE FONCTIONNELLE
DE COMMANDE D'UN VÉRIN**

B1 – MODÉLISATION DU COMPORTEMENT DU SERVO-DISTRIBUTEUR HYDRAULIQUE

Question 4 – Fermeture géométrique



Question 5 – Loi de comportement cinématique

$\alpha =$

NE RIEN ÉCRIRE

DANS LA PARTIE BARRÉE

D =

Question 6 – Linéarisation de la loi de comportement

D =

Question 7 – Cahier des charges de la chaîne de commande des vérins

Course =

Temps de réponse =

Erreur statique =

Erreur de traînage =

NE RIEN ÉCRIRE

DANS LA PARTIE BARRÉE

B2 – MODÉLISATION DU COMPORTEMENT DU SERVO-DISTRIBUTEUR HYDRAULIQUE

Question 8 – Gain du servo-distributeur

$K_D =$

Question 9 – Validation du choix des composants

$V_{\max} =$

Validation du choix :

B3 – MODÉLISATION DU COMPORTEMENT DU CAPTEUR DE DÉPLACEMENT

Question 10 – Gain du capteur

$K_C =$

Question 11 – Validation du choix des composants

$\hat{x}_{\max} =$

nb bits =

Validation du choix :

NE RIEN ÉCRIRE

DANS LA PARTIE BARRÉE

Question 12 – Code Gray

B4 – MODÉLISATION DU COMPORTEMENT DU VÉRIN – HYPOTHÈSE FLUIDE INCOMPRESSIBLE

Question 13 – Fonction de transfert du vérin

$H_v(p) =$

Question 14 – Fonction de transfert en boucle fermée

$K =$

$T =$

Question 15 – Écart de position

$\varepsilon_s =$

Validation de la performance :

NE RIEN ÉCRIRE

DANS LA PARTIE BARRÉE

Question 16 – Réglage du correcteur

$K_p =$

B5 – MODÉLISATION DU COMPORTEMENT DU VÉRIN – HYPOTHÈSE FLUIDE COMPRESSIBLE

B5.1 – Modélisation du comportement dynamique du mécanisme

Question 17 – Moment d'inertie

$I_{(V,Cz)} =$

NE RIEN ÉCRIRE

DANS LA PARTIE BARRÉE

Question 18 – Énergie cinétique

$E_c =$

Question 19 – Linéarisation de la loi cinématique

$k_1 =$

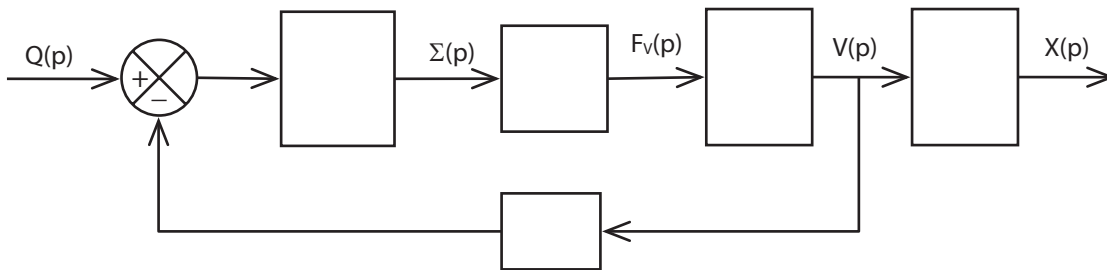
Question 20 – Masse équivalente

$M_{eq} =$

Question 21 – Application numérique

$M_{eq} =$

Question 22 – Schéma-bloc



B5.2 – Prise en compte de l'action de l'air sur les volets

Question 23 – Puissance galiléenne des actions mécaniques

$P =$

$F_{eq} =$

Question 24 – Action résistante équivalente

$F_R =$

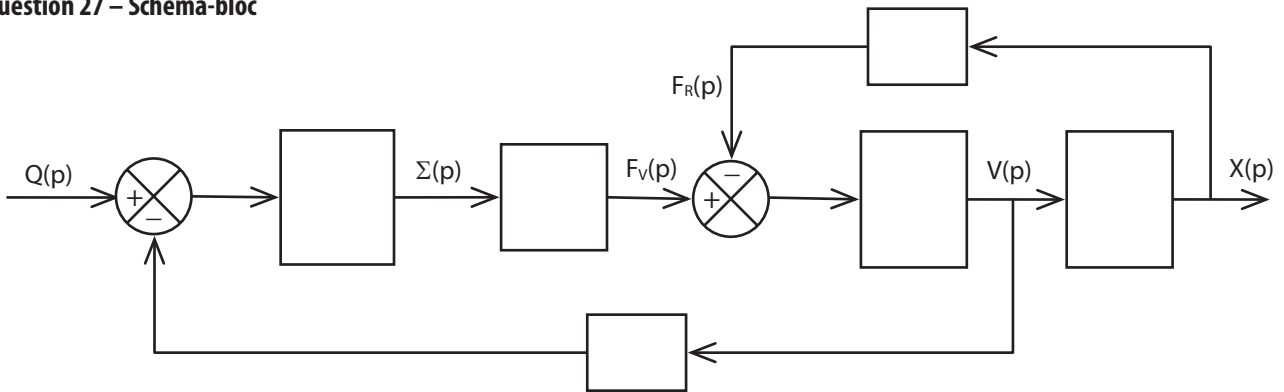
$K_F =$

Question 25 – Application numérique

$K_F =$

Question 26 – Théorème de la résultante dynamique

Question 27 – Schéma-bloc



Question 28 – Fonction de transfert du vérin

$K_v =$

$a_2 =$

NE RIEN ÉCRIRE

DANS LA PARTIE BARRÉE

B5.3 – Validation du modèle de comportement du vérin

Question 29 – Fonction de transfert en boucle fermée

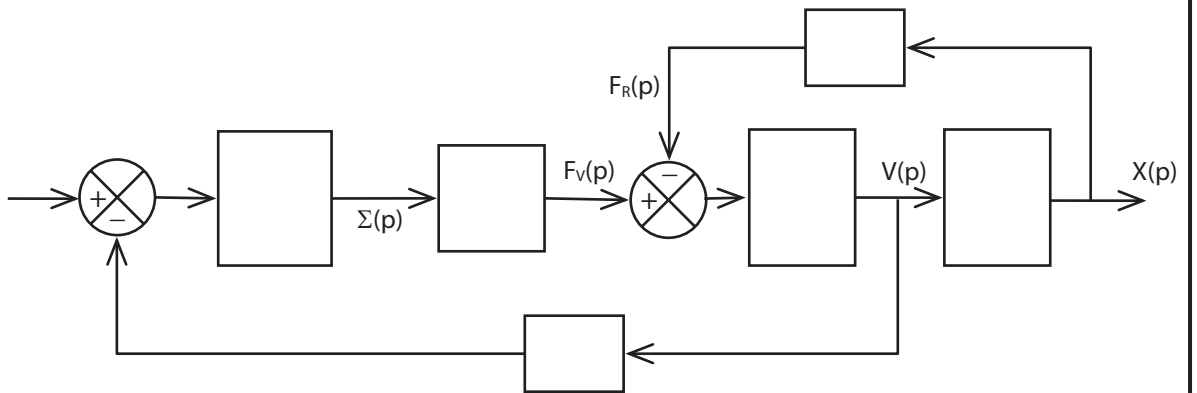
$H_{BF}(p) =$

Question 30 – Critère de Routh

Conclusion :

B5.4 – Prise en compte d'un débit de fuite

Question 31 – Schéma-bloc



Question 32 – Fonction de transfert du vérin

$K_v =$

$a_1 =$

$a_2 =$

$a_3 =$

NE RIEN ÉCRIRE

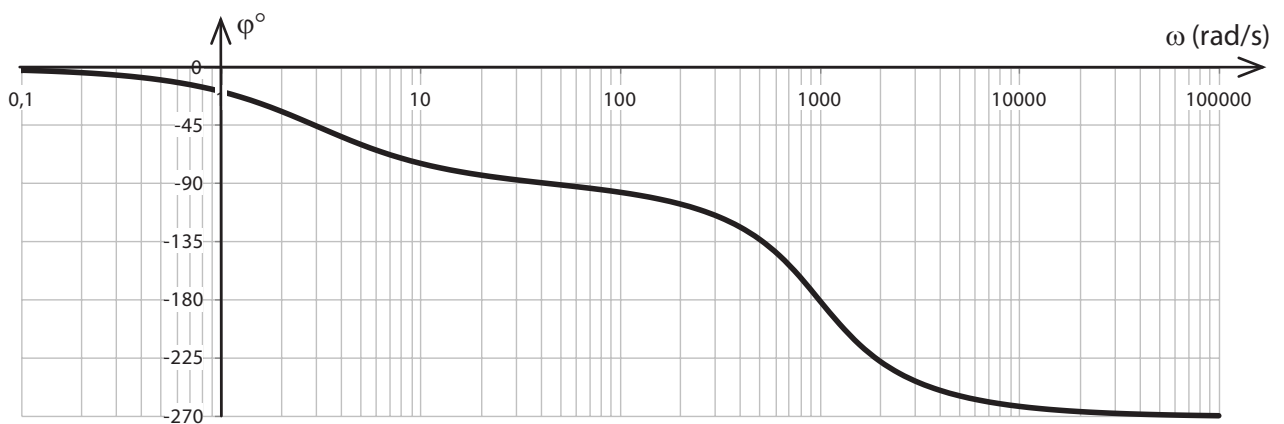
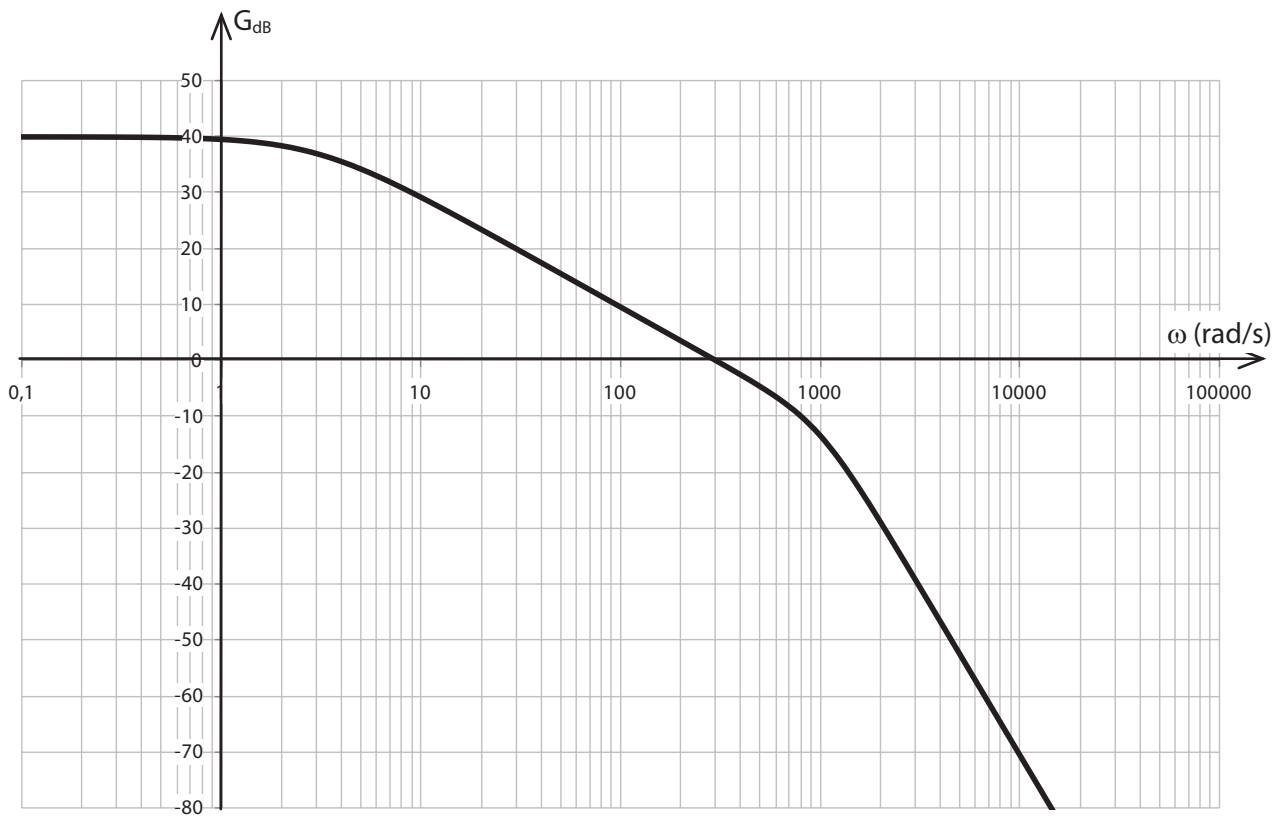
DANS LA PARTIE BARRÉE

PARTIE C

SYNTHÈSE DU CORRECTEUR DE LA COMMANDE EN POSITION D'UN VÉRIN

C1 – MODÉLISATION DE LA BOUCLE OUVERTE NON CORRIGÉE

Question 33 – Fonction de transfert du vérin / Question 34 – Boucle ouverte non corrigée



NE RIEN ÉCRIRE

DANS LA PARTIE BARRÉE

$H_v(p) =$

Question 34 – Gain statique en boucle ouverte non corrigée

$K_{\text{BONC}} =$

C2 – ANALYSE DES PERFORMANCES EN CORRECTION PROPORTIONNELLE

Question 35 – Ordre et classe

Question 36 – Précision

$\varepsilon_s =$

$\varepsilon_v =$

NE RIEN ÉCRIRE

DANS LA PARTIE BARRÉE

Question 37 – Stabilité

C3 – RÉGLAGE D'UNE CORRECTION PROPORTIONNELLE ET INTÉGRALE

Question 38 – Bode du correcteur seul

Question 39 – Ordre et classe

NE RIEN ÉCRIRE

DANS LA PARTIE BARRÉE

Question 40 – Réglage constante de temps

$T_i =$

Question 41 – Système corrigé pour $K_i = 1$



NE RIEN ÉCRIRE

DANS LA PARTIE BARRÉE

Question 42 – Réglage de la précision

$K_i =$

Question 43 – Marges de stabilité et conclusion

$MG =$

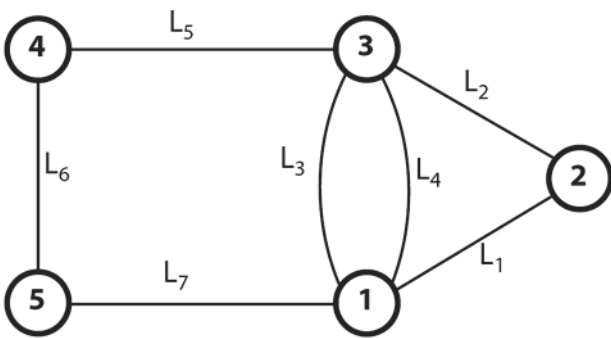
$M\Phi =$

PARTIE D

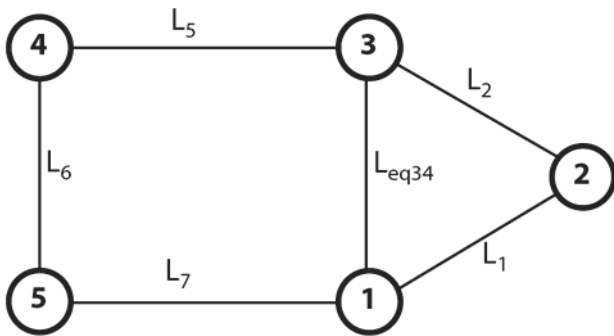
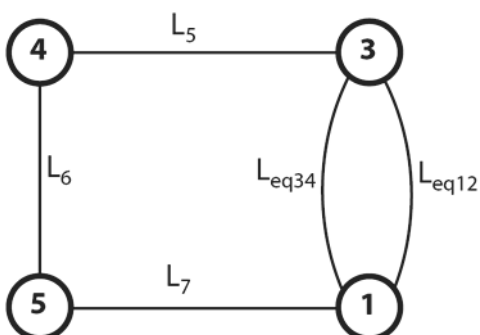
VALIDATION DE L'ARCHITECTURE MÉCANIQUE DE LA STRUCTURE RÉALISANT LA CHAÎNE D'ÉNERGIE

D1 – ÉTUDE D'UNE COMMANDE AVEC UN SEUL ACTIONNEUR

Question 44 – Analyse des liaisons



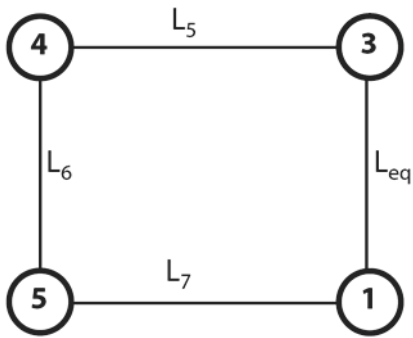
Liaison	Désignation	Éléments géométriques	Torseur cinématique	Torseur des actions mécaniques transmissibles
L ₁			$\mathcal{V}_1 \equiv \left\{ \begin{array}{c} \\ \\ \end{array} \right\}$	$\mathcal{F}_1 \equiv \left\{ \begin{array}{c} \\ \\ \end{array} \right\}$
L ₂			$\mathcal{V}_2 \equiv \left\{ \begin{array}{c} \\ \\ \end{array} \right\}$	$\mathcal{F}_2 \equiv \left\{ \begin{array}{c} \\ \\ \end{array} \right\}$
L ₃			$\mathcal{V}_3 \equiv \left\{ \begin{array}{c} \\ \\ \end{array} \right\}_o$	$\mathcal{F}_3 \equiv \left\{ \begin{array}{c} \\ \\ \end{array} \right\}_o$
L ₄			$\mathcal{V}_4 \equiv \left\{ \begin{array}{c} \\ \\ \end{array} \right\}_o$	$\mathcal{F}_4 \equiv \left\{ \begin{array}{c} \\ \\ \end{array} \right\}_o$
L ₅			$\mathcal{V}_5 \equiv \left\{ \begin{array}{c} \\ \\ \end{array} \right\}$	$\mathcal{F}_5 \equiv \left\{ \begin{array}{c} \\ \\ \end{array} \right\}$
L ₆			$\mathcal{V}_6 \equiv \left\{ \begin{array}{c} \\ \\ \end{array} \right\}$	$\mathcal{F}_6 \equiv \left\{ \begin{array}{c} \\ \\ \end{array} \right\}$
L ₇			$\mathcal{V}_7 \equiv \left\{ \begin{array}{c} \\ \\ \end{array} \right\}$	$\mathcal{F}_7 \equiv \left\{ \begin{array}{c} \\ \\ \end{array} \right\}$

Question 45 – Liaison équivalente L_{eq34} Question 46 – Liaison équivalente L_{eq12} 

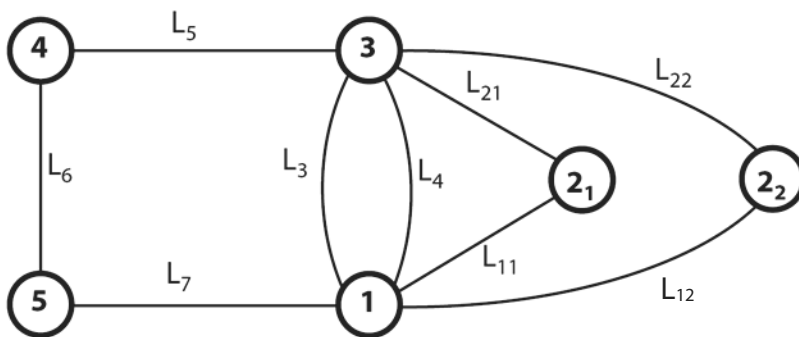
NE RIEN ÉCRIRE

DANS LA PARTIE BARRÉE

Question 47 – Liaison équivalente L_{eq}



Justification :

D2 – ÉTUDE D'UNE COMMANDE AVEC DEUX ACTIONNEURS**Question 48 – Liaisons équivalentes L_{eq1} et L_{eq2}** **Question 49 – Liaisons équivalentes L'_{eq}**

NE RIEN ÉCRIRE

DANS LA PARTIE BARRÉE

D3 – ÉTUDE DE LA STRUCTURE ADOPTÉE PAR LE CONSTRUCTEUR

Question 50 – Structure à 4 vérins

NE RIEN ÉCRIRE

DANS LA PARTIE BARRÉE

PARTIE E

**VALIDATION DE LA COMMANDE
SYNCHRONISÉE DES VÉRINS**

Question 51 – Fonction de transfert

$T_i =$

Question 52 – Axe en retard

Question 53 – Expression de $\Delta X(p)$

$\Delta X(p) =$

NE RIEN ÉCRIRE

DANS LA PARTIE BARRÉE

Question 54 – Écart en réponse à un échelon

Question 55 – Écart en réponse à une rampe

$\mathcal{E}_{V_{\max}} =$

Application numérique

$\mathcal{E}_{V_{\max}} =$

Question 56 – Expression de $\Delta X(p)$

NE RIEN ÉCRIRE

DANS LA PARTIE BARRÉE

$$T'_2 =$$

Question 57 – Écart en réponse à une rampe

$$\varepsilon_{V\max} =$$

Question 58 – Réglage du correcteur

$$K_s \geq$$

