



## Epreuve de Sciences Industrielles C

Durée 6 h

**Si, au cours de l'épreuve, un candidat repère ce qui lui semble être une erreur d'énoncé, d'une part il le signale au chef de salle, d'autre part il le signale sur sa copie et poursuit sa composition en indiquant les raisons des initiatives qu'il est amené à prendre.**

---

**L'usage de calculatrices est interdit**

**Aucun document n'est autorisé**

### **Composition du sujet :**

- 1 cahier de 16 pages de texte, numérotées de 1 à 16 ;
- 1 cahier de 10 pages, numérotées de 1 à 10, intitulé « document ressources » ;
- 1 cahier de 24 pages, intitulé « cahier réponses » à **rendre à la fin de l'épreuve** ;
- 1 calque format A3, intitulé « Calque réponse A3 » à **rendre à la fin de l'épreuve**.

### **Matériel autorisé :**

Tous instruments usuels du dessinateur.

### **Gestion du temps :**

En admettant une durée de 15 minutes pour la lecture et l'assimilation du sujet, il est vivement conseillé de consacrer environ 10 % du temps sur la partie 1, environ 40 % du temps sur la partie 2, environ 20 % du temps sur la partie 3 et environ 30 % du temps sur la partie 4.

### **Avertissement :**

La présentation, la lisibilité, l'orthographe, la qualité de la rédaction, la clarté et la précision des raisonnements entreront pour une part importante dans l'appréciation des copies. En particulier, les résultats non justifiés ne seront pas pris en compte.

# PLANEUR SOUS-MARIN

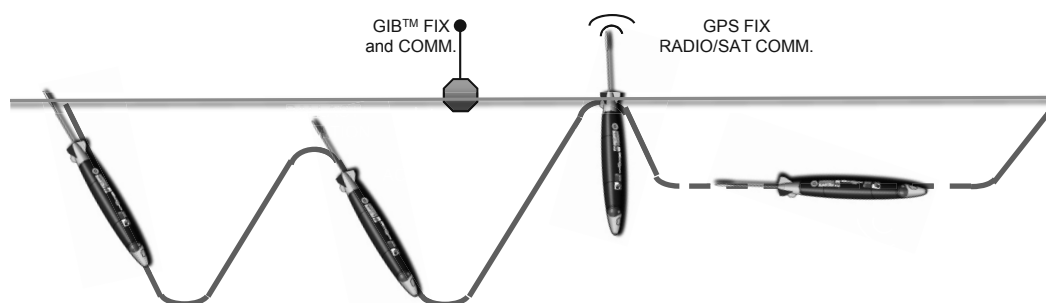


Figure 1 : Planeur IFREMER V2

L'environnement marin est un système complexe caractérisé par d'importantes interactions entre des processus physiques, chimiques et biologiques. La forte variabilité de ces processus et de leurs interactions rend difficile toute étude de l'écosystème marin, d'une part parce qu'il est nécessaire de mesurer les paramètres physiques, chimiques et biologiques simultanément, et d'autre part parce que ces mesures doivent être faites avec des résolutions spatiale et temporelle suffisantes.

Traditionnellement, le milieu océanique est observé à l'aide d'instruments qui sont embarqués sur des navires océanographiques ou sur des flotteurs dérivant, ou bien fixés sur une ligne de mouillage. Bien que toutes ces plates-formes soient adaptées aux mesures océanographiques, elles le sont moins en ce qui concerne la résolution spatio-temporelle requise par certaines études, car le coût du dispositif serait alors prohibitif. Le "planeur sous-marin" est une plate-forme très complémentaire des systèmes d'observation existants, particulièrement pour la surveillance de certaines régions clés de l'océan. Il ressemble à un

mini sous-marin qui plane en dents de scie vers un point prédéfini. Régulièrement, il remonte à la surface et communique avec son opérateur par satellite, afin d'une part d'envoyer en temps réel les données acquises pendant sa plongée et d'autre part d'évaluer sa dérive due aux courants pour la corriger lors de la plongée suivante (voir figure ci-dessous)



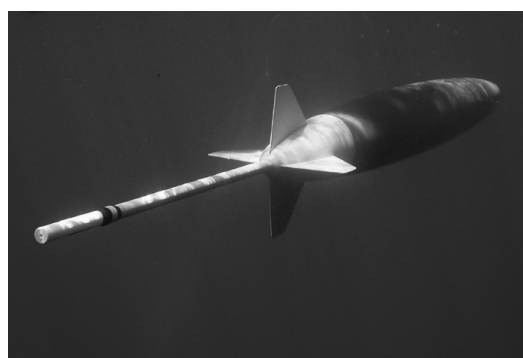
**Modes de déplacement du planeur sous marin (seaexplorer – groupe ALCEN)**

Ces instruments sont délicats à mettre au point. Ils ne présentent d'intérêt que s'ils sont suffisamment fiables et autonomes. Ils sont nés de l'imagination d'un grand océanographe américain, Henry Stommel, dans les années 80. (*Extrait d'une communication de l'IFREMER*).

Ces planeurs sont aujourd'hui en cours de déploiement et d'utilisation. Il en existe plusieurs typologies (figures 1 et 2).



**Figure 2 : (a) Planeur IFREMER V1**



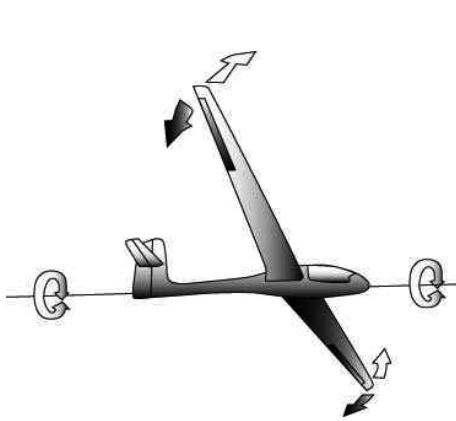
**(b) Planeur SEAEXPLORER, groupe ALCEN**

Ils assurent cependant tous deux grandes fonctions :

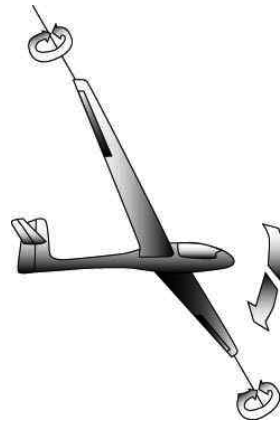
- 1) se déplacer et se positionner (par GPS),
- 2) recueillir les données et les communiquer.

L'objet de cette étude est la première fonction et plus particulièrement la sous fonction "se déplacer" qui nécessite un contrôle précis du roulis et du tangage du planeur.

Nota :

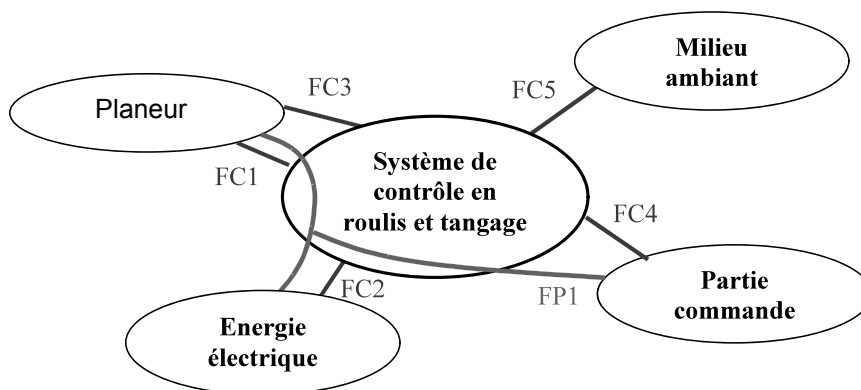


Le roulis est un mouvement de rotation d'un mobile autour de son axe longitudinal.



Le tangage est un mouvement de rotation d'un mobile autour de l'axe transversal

### Diagramme pieuvre simplifié



### Enoncé des fonctions de service

**FP1** : Positionner le planeur avec précision en roulis et tangage à l'aide de l'énergie électrique et sous les ordres de la partie commande

**FC1** : S'intégrer au corps du planeur et occuper un minimum de place

**FC2** : Consommer un minimum d'énergie

**FC3** : Ne pas interférer magnétiquement avec les autres composants du planeur

**FC4** : S'adapter à la partie commande

**FC5** : Résister et respecter le milieu ambiant

Caractérisation de la fonction FP1

Fonctions de service	Caractéristiques des fonctions		
	Critère	Niveau	Flexibilité
<b>FP1</b> <b>Positionner le planeur avec précision en roulis et tangage à l'aide de l'énergie électrique et sous les ordres de la partie commande</b>	Mouvement de roulis et de tangage	Indépendants	0
	Variation de l'angle de roulis	±30°	1
	Temps pour passer d'une position extrême à l'autre en roulis	2 minutes	0
	Variation de l'angle de tangage	±15° en plongée +45° à la surface	1
	Précision de contrôle du tangage	±1° en plongée	1
	Temps pour passer d'une position extrême à l'autre en tangage et en phase de plongée	2 minutes	0
	Précision de la position du centre de gravité	0,5 mm	1
	Energie disponible	12V ou 24V	0
	Durée moyenne d'utilisation par jour	25 minutes	1
	maintenance	Impossible (tous les composants devront être lubrifiés à vie)	0

Flexibilité : 0 : non négociable 1 : peu négociable 2 : négociable 3 : très négociable

La solution technique pour FP1 s'appuie sur le contrôle de la position du centre de gravité du planeur.

Le contrôle de la trajectoire du planeur est basé sur 2 dispositifs (voir document 1) :

- en position centrale (en zone 2), un double dispositif de **direction et d'équilibrage** (voir document 2) qui permet de contrôler d'une part le **roulis** du planeur en plongée. L'actionneur, moteur électrique, est noté **M1**. D'autre part, ce dispositif permet aussi le réglage de la **position nominale** à l'horizontale et le passage des fronts de salinité en plongée. Ce contrôle est assuré par le moteur électrique **M2**,
- Un **vérin de ballastage**, (voir Calque réponse) placé à l'avant, contrôle la **plongée** du planeur en modifiant simultanément son inclinaison (le tangage) et sa flottaison. Il

assure ainsi la propulsion du planeur. L'actionneur est le moteur **M3** associé à un système vis-écrou.

Les trois moteurs sont équipés de codeurs rotatifs incrémentaux.

Des capteurs électriques de fin de course sont associés à chacun des déplacements (soit 3 fois deux capteurs de fin de course).

## Partie 1 : Initialisation du planeur

Une phase d'initialisation des actionneurs est effectuée avant chaque mise à l'eau.

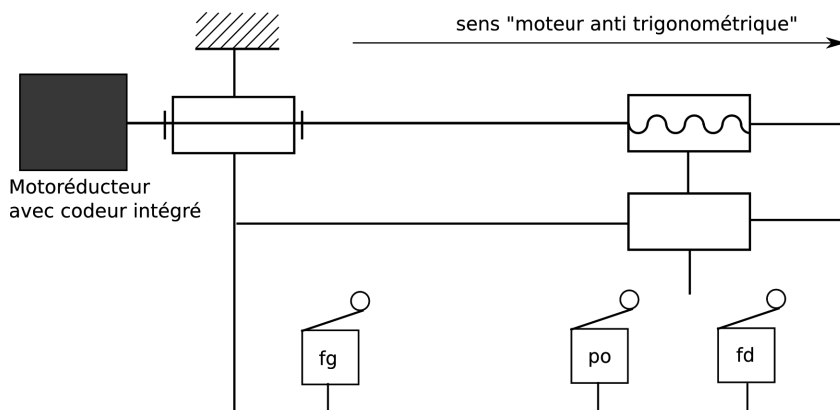
*Question 1. Décrire le fonctionnement d'un codeur rotatif incrémental.*

*Question 2. Justifier la phase d'initialisation.*

Nous allons maintenant étudier un seul axe motorisé noté *i* (Pour la phase d'initialisation, les trois axes ont des comportements similaires).

Lors d'une mise à l'eau, un contacteur général (noté *dcy*) est activé. Les fins de course électrique sont notés *fd* (capteur fin de course droit) et *fg* (capteur fin de course gauche). La rotation du moteur *M<sub>i</sub>* dans le sens trigonométrique est notée *M<sub>i</sub><sup>+</sup>* ; *M<sub>i</sub><sup>-</sup>* pour le sens anti trigonométrique. Un capteur de prise d'origine (noté *po*) est placé sur l'axe entre les capteurs *fd* et *fg*. Lors de la phase d'initialisation, il est demandé de faire la « prise d'origine » en accostant le capteur *po* toujours du même côté (c.a.d. avec le moteur tournant en sens trigonométrique) puis de repérer le « top zéro » du codeur (noté *tz*).

Vue schématique des capteurs sur l'axe *i* :



Question 3. *Expliquer la procédure proposée pour la phase d'initialisation en justifiant les deux points suivants : « accoster le capteur po toujours du même coté » et « puis repérer le top zéro du codeur ».*

Question 4. *Décrire, par un GRAFCET, l'initialisation de cet axe motorisé i.*

## **Partie 2 : Déplacement dans le plan vertical**

### **Maîtrise de l'angle de plongée du planeur**

Dans cette partie nous allons déterminer le comportement statique du planeur, comportement vérifié lors d'une procédure en eau de calibrage de la position du centre de gravité, puis son comportement en déplacement. Nous pourrons alors estimer la précision en déplacement du vérin de ballastage nécessaire au contrôle du tangage, la performance en vitesse du planeur et le besoin en énergie embarquée.

Dans ces différentes phases, le planeur est totalement immergé avec les zones avant et arrière remplies d'eau. Ces zones étant ouvertes sur l'océan, le volume d'eau compris dans ces zones ne fait pas partie du planeur. Il n'intervient ni dans sa masse ni dans son volume.

#### Analyse du comportement statique et calibrage

Le piston du vérin de ballastage est un tube fermé (voir document 1 et calque réponse). Il permet d'augmenter ou de diminuer le volume sec du planeur et donc l'intensité de la poussée d'Archimède, sans que la masse du planeur ne soit modifiée. Il est mis en mouvement par un système vis-écrou.

Les caractéristiques du piston sont :

- Diamètre extérieur : 80 mm
- Epaisseur de paroi du tube : 4 mm
- Longueur du tube : 360 mm
- Course totale : 280 mm
- Masse (avec les éléments solidaires du piston):  $m=1,8$  kg
- Réalisé en alliage d'aluminium

En position d'équilibre nominale (voir Figure 3), planeur à l'horizontal et piston en position nominale, le centre de carène  $C$  (centre géométrique du volume d'eau déplacé et lieu d'application de la poussée d'Archimède) est situé sur l'axe de symétrie de la zone centrale et dans son plan médian. Le centre de gravité du planeur complet (piston compris) est noté  $G$ .

Le centre de gravité du piston, noté  $G_2$ , est supposé dans le plan de la cloison avant.

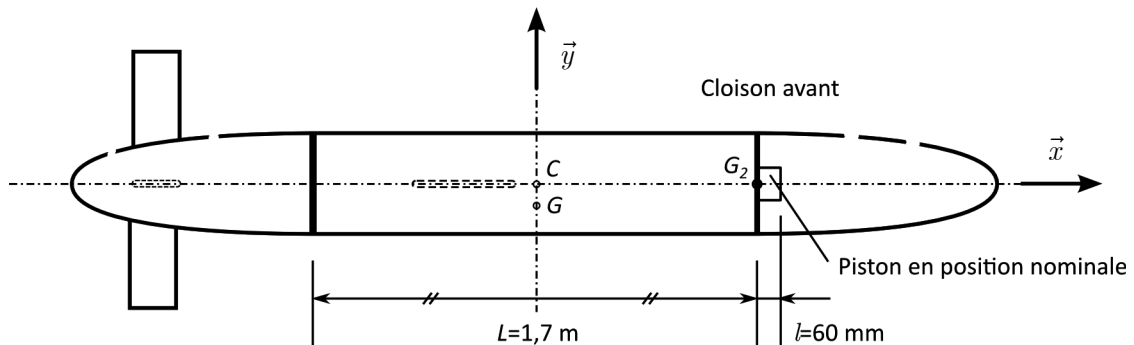


Figure 3 : Planeur en position d'équilibre nominale

Les caractéristiques de fonctionnement générales sont :

- Masse totale du planeur :  $M=50$  kg (dont le piston de masse  $m=1,8$  kg)
- Densité de l'eau :  $\rho=1020$  kg/m<sup>3</sup>
- Longueur de la zone centrale :  $L=1,7$  m
- Longueur de sortie de piston en position nominale :  $l=60$  mm
- Course de plongée :  $d=40$  mm
- $e=CG=5$  mm

Question 5. Ecrire l'égalité qui relie le volume sec total (volume hors eau plus volume des parois avant et arrière), noté  $V$ , à  $M$  et  $\rho$  pour assurer l'équilibre de flottaison ?

Question 6. Exprimer en littéral, dans le repère  $(C, \vec{x}, \vec{y})$  la position longitudinale  $x_{G_1}$  du centre de gravité du planeur hors piston.

A partir de cette position d'équilibre nominale, le piston du vérin de ballastage est sorti de la course de plongée  $d$ .



Question 7. Soit  $C'$  le nouveau centre de carène. Donner l'expression algébrique du déplacement  $\varepsilon = CC'$  en fonction du déplacement  $d$ , de  $V$  et des données géométriques du piston.

Question 8. Soit  $G'$  le nouveau centre de gravité. Donner l'expression algébrique du déplacement  $\delta = GG'$  en fonction du déplacement  $d$ , de  $x_{G1}$ ,  $L$  et des caractéristiques de masse  $m$  et  $M$ .

Si besoin est, vous supposerez que  $\delta = d / 30$ , avec  $d$  le déplacement du piston par rapport à sa position nominale.

Question 9. Placer sur la figure du cahier réponses, la position du centre de gravité  $G'$  en situation d'équilibre statique. Puis, déterminer l'expression de l'angle d'inclinaison  $\phi$  en fonction de  $\varepsilon$ ,  $\delta$  et  $e$ .

#### Analyse de l'équilibre en déplacement

En mouvement, l'aile génère une portance dont l'inclinaison par rapport à l'horizontale permet la propulsion du planeur.

Nous allons réaliser le bilan des actions extérieures au planeur en phase de **montée** et déterminer l'action de propulsion en fonction de la poussée d'Archimède ainsi que le besoin en précision du vérin.

Nous supposons que l'équilibre statique est vérifié (termes dynamiques négligés).

A l'échelle de l'esquisse, la différence entre la poussée d'Archimède, d'intensité notée  $A$ , et le poids d'intensité  $P$  est de 1 cm, avec  $A > P$  en montée (force de portance orientée suivant  $-\vec{y}_1$ ).

Question 10. Réaliser le tracé de la force hydrodynamique  $\vec{F}_H$ , puis des composantes de portance  $F_p$ , support  $(A, \vec{y}_1)$  et de trainée  $F_t$ , support  $(C', \vec{x}_1)$ . En déduire les expressions analytiques de  $F_p$  et  $F_t$  en fonction de  $A$ ,  $P$  et des caractéristiques de fonctionnement.

*Question 11. Le centre de gravité  $G'$  du planeur est situé sur l'axe  $\Delta=(G_0, \vec{x}_1)$ . Déterminer sa position et tracer le poids sur l'esquisse. Vous préciserez le théorème utilisé pour déterminer sa position.*

L'étude réalisée permet de déterminer la relation entre l'angle de tangage  $\alpha$  du planeur en mouvement et le déplacement  $\delta$  de son centre de gravité. Le tracé de ce résultat est donné sur le cahier réponses à la question 12.

*Question 12. Déterminer le déplacement du piston nécessaire pour obtenir un angle de tangage de  $30^\circ$ .*

*Question 13. Estimer la précision nécessaire sur le déplacement du piston pour obtenir, autour de  $30^\circ$ , un contrôle de l'angle de tangage répondant au cahier des charges. Conclure.*

La section du piston est de  $5000 \text{ mm}^2$ .

*Question 14. En déduire, pour cet angle de  $30^\circ$ , l'intensité de  $\vec{F}_H$  et la composante de trainée  $F_t$ . Tracer le point de fonctionnement sur le graphique du cahier réponses. En déduire la vitesse longitudinale du planeur.*

### **Bilan énergétique de la propulsion**

La vitesse moyenne d'avance du planeur est supposée de  $30 \text{ cm/s}$ , en translation rectiligne ascendante ou descendante selon une direction inclinée de  $30^\circ$ .

*Question 15. Estimer la durée d'un cycle de montée-descente entre les profondeurs de 0 et 300 m.*

*Question 16. Estimer l'énergie nécessaire pour sortir le piston de ballastage de 8 cm à 300 m de profondeur (soit à une pression de  $3 \cdot 10^6 \text{ Pa}$ ). La section du piston est de  $5000 \text{ mm}^2$ .*

Le planeur est alimenté par des accumulateurs électriques de  $12\text{V}$  de tension nominale et de  $10 \text{ Ah}$  chacun.

Une semaine de fonctionnement correspond approximativement à 200 cycles de montée-descente.

*Question 17. Exprimer, en Joule, l'énergie disponible dans un accumulateur.*

*Question 18. En déduire le nombre minimum d'accumulateurs à embarquer dans le planeur pour assurer une autonomie d'une semaine si 80% de l'énergie doit être disponible pour l'électronique de contrôle et de mesure.*

### **Précision du dispositif d'entraînement du vérin de ballastage**

Les efforts importants sur le piston du vérin de ballastage et la recherche d'une solution d'entraînement à rendement maximum ont conduit les concepteurs à :

- choisir un système de transformation de mouvement de type vis-écrou à billes quasi-irréversible,
- interposer une butée à billes pour reprendre les efforts de pression. Elle sera choisie en tenant compte de sa capacité de charge statique,
- utiliser une deuxième butée, choisie sur critère d'encombrement, pour assurer la rentrée du vérin en surface.

La chaîne de puissance comprend donc les composants suivants :

Moteur Maxon 118778 – Réducteur 3 étages PLG52, rapport 1:225 – vis à billes – écrou à billes

Voir le calque réponse et les documents 3, 4 et 5.

L'effort axial dû à la pression sur le piston du vérin de ballastage est estimé à 20 000 N en plongée maximale.

*Question 19. Définir sur le calque réponse, en zone d'étude 1 et à l'échelle, la liaison vis-écrou en choisissant un composant document 4 dont vous préciserez la référence. L'ensemble est démontable et vous définirez, en particulier :*

- la liaison encastrement de l'écrou avec le piston,

- le blocage en rotation du piston par l'intermédiaire d'un doigt dans la rainure prévue a cet effet dans le corps du vérin.

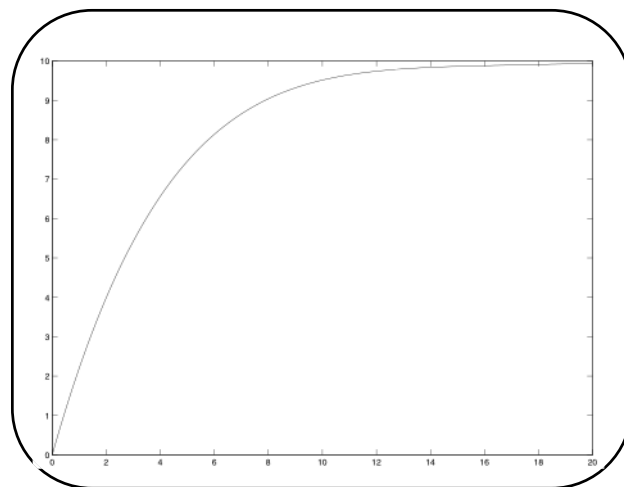
Question 20. Définir sur le calque réponse, en zone d'étude 2 et à l'échelle, une solution démontable, permettant :

- la liaison de l'ensemble motoréducteur avec le carter du vérin de ballastage,
- l'accouplement entre l'arbre du réducteur et la vis,
- la reprise des efforts de pression par une butée à billes dont vous préciserez la référence,
- la reprise des efforts nécessaires à la rentrée du vérin en surface par une butée à billes dont vous préciserez la référence.

### Partie 3 : Performance hydrodynamique

Les performances de mobilité du planeur (rayon d'action, vitesse, autonomie) sont liées à sa finesse qui doit être maximale. La finesse est la capacité à parcourir une grande distance avec un minimum de variation d'altitude.

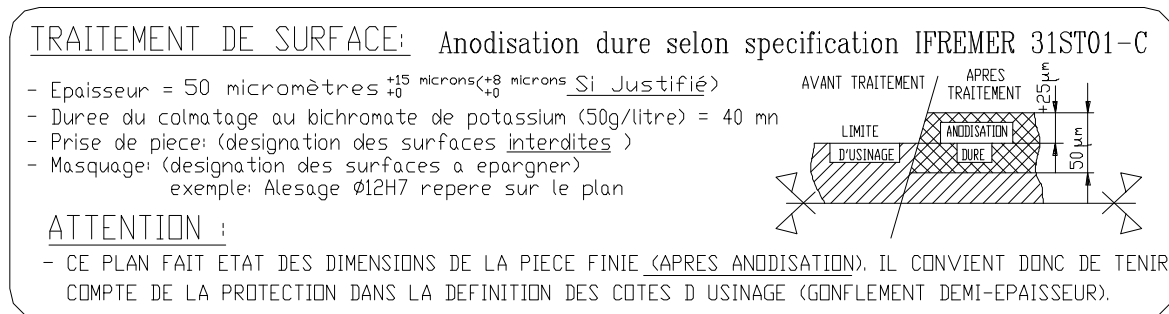
Entre autres points, l'avant du planeur est un élément participant de façon importante à cette finesse. Le nez du planeur a ainsi été calculé par les hydrodynamiciens qui ont proposé une forme en « ogive » dont la courbe guide est décrite sur la figure 4 :



$$y = (x^5 - 102x^4 + 4150x^3 - 84000x^2 + 850000x) / 350000$$

Figure 4 : courbe guide

La partie avant est réalisée par usinage sur Machine outil à commande numérique dans un alliage résistant au milieu marin traité par anodisation. L'anodisation dure 1 heure dans un sel de bichromate de potassium porté à 98°C. Ce traitement de surface a une épaisseur de 50 micromètres conformément aux spécifications du Figure 5.



**Figure 5 : Définition du traitement de surface du nez (extrait spécification IFREMER)**

L'alliage utilisé est un Al Mg 1 Si Cu. Ses caractéristiques mécaniques sont les suivantes :

$$R_m = 310 \text{ MPa} , E = 68,9 \text{ GPa}, A\% = 17$$

*Question 21. Quelle est la composition de l'alliage proposé ?*

*Question 22. Tracer, en positionnant les valeurs caractéristiques, l'allure de la courbe de traction pour cet alliage.*

*Question 23. Rappeler, en faisant un schéma, le principe de dépôt métallique par anodisation.*

*Question 24. Expliquer les spécifications portées sur le dessin de définition document 6.*

*Question 25. Proposer une cotation normalisée entre les deux plans B et C qui permette de positionner les deux surfaces (voir document 6, valeur nominale 10 mm, IT = 0,2 mm).*

Une pré-série de 5 pièces doit être réalisée. L'entreprise dispose d'un tour 2 axes à commande numérique. La pièce (document 6) est entièrement usinée à partir d'un brut.

*Question 26. Citer les opérations nécessaires à la réalisation d'un taraudage en proposant un outil par opération.*

*Question 27. Est-il possible de réaliser les 4 taraudages avec le tour 2 axes de l'entreprise ?  
Proposer une typologie de tour apte.*

Nous faisons maintenant l'hypothèse que l'entreprise dispose de cette typologie de tour. La pièce est réalisée en deux phases par retournement.

*Question 28. Proposer un brut en adéquation avec la série de 5 pièces.*

*Question 29. Préciser le mode d'obtention du brut puis décrire ce procédé par un schéma.*

*Question 30. Proposer pour chacune des deux phases :*

- *une symbolisation de la mise en position,*
- *les surfaces usinées,*
- *le repère machine.*

On s'intéresse maintenant à la réalisation par tournage de la surface avant du nez décrite par le polynôme de degré 5 de la figure 4. L'objet des questions suivantes est de préparer l'écriture du programme CN.

Le programme CN commande les déplacements relatifs en X et Z entre les outils et le brut dans le but de réaliser l'usinage de la pièce finale. Sur la commande numérique de l'entreprise, ces déplacements se limitent à des droites et des cercles dans le plan (X,Z). Il y a donc lieu d'approximer le polynôme par une suite de droites et/ou de cercles en respectant les spécifications requises.

Afin de réaliser le programme commande numérique, il est décidé d'approximer la courbe en **une succession de droites** qui représente la trajectoire de l'outil (et donc, en première approximation, la surface obtenue).

*Question 31. A partir de la courbe théorique finale tracée, et en vous aidant de la figure 5,*  
- *dessiner la position de la surface usinée avant anodisation (en bleu),*  
- *tracer ensuite les courbes limites délimitant la zone de tolérance de la surface usinée (en rouge).*

Pour la suite, on se propose d'approximer la courbe en partant de la pointe avant du nez (coté gauche de la figure 4).

*Question 32. Dessiner les successions de droites (en vert) qui représentent la trajectoire de l'outil et qui respectent les tolérances spécifiées en positionnant les points d'intersections de ces droites (NB : Ces points servent de base à l'écriture du programme commande numérique).*

La suite prend en compte les défauts dus à l'opération d'usinage.

*Question 33. Exprimer deux origines des défauts d'usinage.*

*Question 34. Votre trajectoire précédente est elle toujours valable ? Si besoin, proposer une modification de la trajectoire.*

## **Partie 4 : Analyse du dispositif d'orientation et d'équilibrage**

La partie centrale du planeur comporte un dispositif qui permet le réglage fin de la position axiale du centre de gravité ainsi qu'un déplacement radial de ce centre afin d'assurer la rotation du planeur.

Ce mécanisme est positionné dans le corps du planeur et fixé par des tampons radiaux.

### **Structure du dispositif**

Un plan d'ensemble est proposé document 7. Le schéma cinématique du système de transformation de mouvement est représenté dans le cahier réponses.

*Question 35. Identifier sur le schéma cinématique proposé une pièce principale (cf. documents 7 et 8) de chaque classe d'équivalence.*

*Question 36. Réaliser le graphe de liaison associé au schéma cinématique proposé et identifier dessus les mobilités contrôlées par un actionneur.*

Vous supposerez que la liaison réalisée entre deux composants par un engrenage est une liaison ponctuelle.

*Question 37. Déterminer le degré d'hyperstatisme de ce modèle et, si celui-ci est non nul, indiquer la ou les contraintes géométriques associées.*

## Influence des efforts sur la position du CDG en giration

Lors d'un changement de direction du planeur, la masse du dispositif d'orientation du planeur est inclinée dans le plan ortho-radial par l'intermédiaire du moteur M1. Pour un bon contrôle de la trajectoire, la position du centre de masse doit être stable et donc ne pas dépendre de la raideur des pièces.

Nous allons utiliser un modèle RDM pour estimer, dans un cas défavorable, la modification de position de ce centre de gravité après avoir déterminé les efforts aux appuis.

La vis (4) et l'axe (3) sont modélisés par des poutres de section constante, de diamètre  $D$ , de longueur  $L$ , en appui à leurs deux extrémités, cf. Document 9 figure b.

L'ensemble relié à la masse déplacée par M1 et en liaison avec (4) et (3) est noté (M) et a pour centre de gravité  $G$ .  $G$  est situé dans le plan axial médian. (M) est supposé indéformable, en liaison rotule en  $A$  avec (4) et en liaison ponctuelle en  $B$  avec (3), cf. document 9 figure a.

Le cas de chargement pris en compte dans le dimensionnement est le suivant :

- AB sur la verticale,  $\vec{g} = -g\vec{y}$  étant le vecteur accélération de la pesanteur,
- Ensemble mobile incliné à  $90^\circ$ , tel que représenté document 9 figure a,
- Coefficient d'amplification des efforts de 3, lié aux efforts dynamiques de la houle proche de la surface.

$$\text{L'action de (M) sur (4) est notée : } \{T_{M \rightarrow 4}\} = \left\{ \begin{array}{c} Y_A \vec{y} + Z_A \vec{z} \\ \vec{0} \end{array} \right\}_A$$

$$\text{L'action de (M) sur (3) est notée } \{T_{M \rightarrow 3}\} = \left\{ \begin{array}{c} Z_B \vec{z} \\ \vec{0} \end{array} \right\}_B$$

*Question 38. Déterminer les expressions de  $Y_A$ ,  $Z_A$  et  $Z_B$  en fonction de  $M$ ,  $a$ ,  $b$  et  $g$ .*

Le problème de résistance des matériaux présente une **symétrie** des efforts et de la géométrie exploitable pour simplifier les calculs.



- Question 39. Exprimer le déplacement  $v_B$ , du centre de section B, dans la direction  $\vec{z}$  induit par la déformation de la poutre (3) sous l'effet de la force  $Z_B \vec{z}$ .
- Question 40. Exprimer, en fonction de  $v_B$  et de la géométrie de (M), le déplacement vertical du centre de gravité G (on supposera (4) non déformée).
- Question 41. Exprimer les déplacements de A, notés  $u_A$  et  $v_A$  respectivement dans les directions  $\vec{y}$  et  $\vec{z}$ , sous l'action de  $Y_A$  et  $Z_A$ .
- Question 42. En déduire l'expression du déplacement vertical du centre de gravité en fonction de M, g et des caractéristiques géométriques et de matériau.
- Question 43. Calcul fait, le déplacement vertical de l'axe est estimé à 5 mm. Est-ce que la contrainte de positionnement du centre de gravité du cahier des charges est vérifiée ?





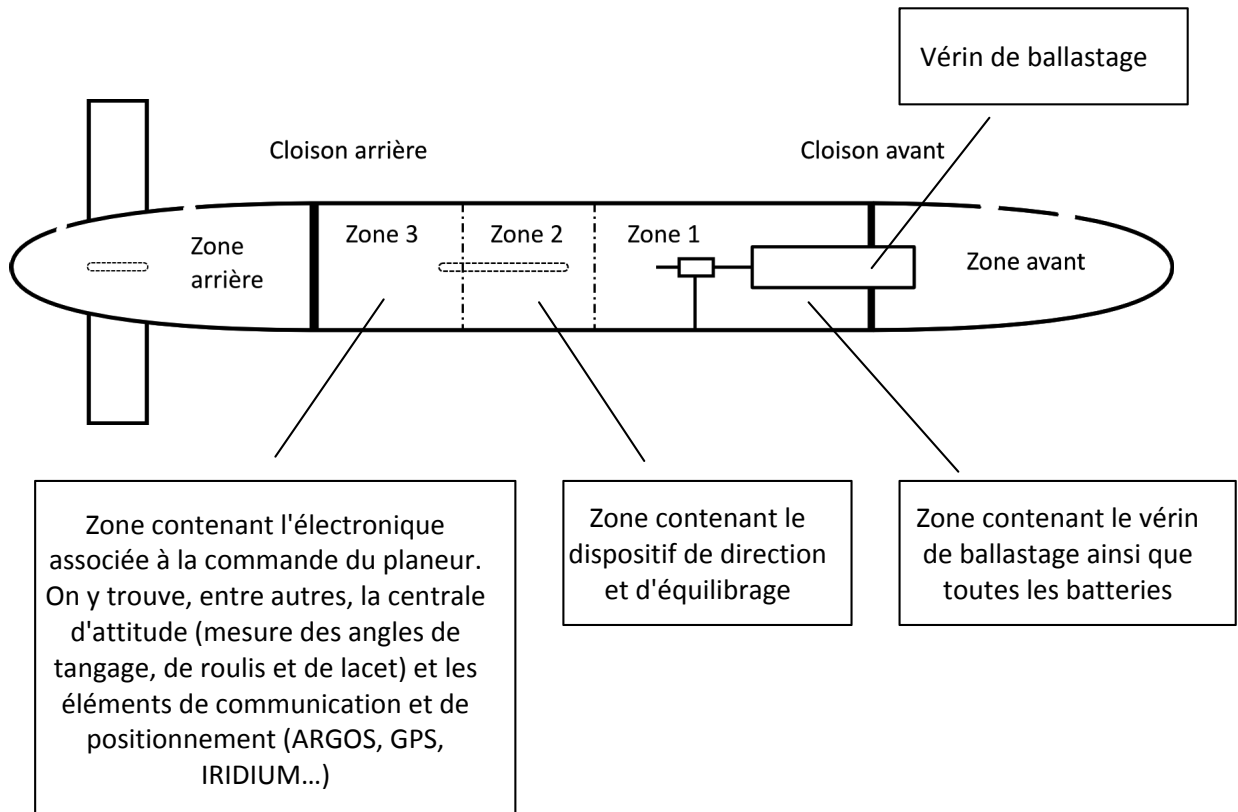
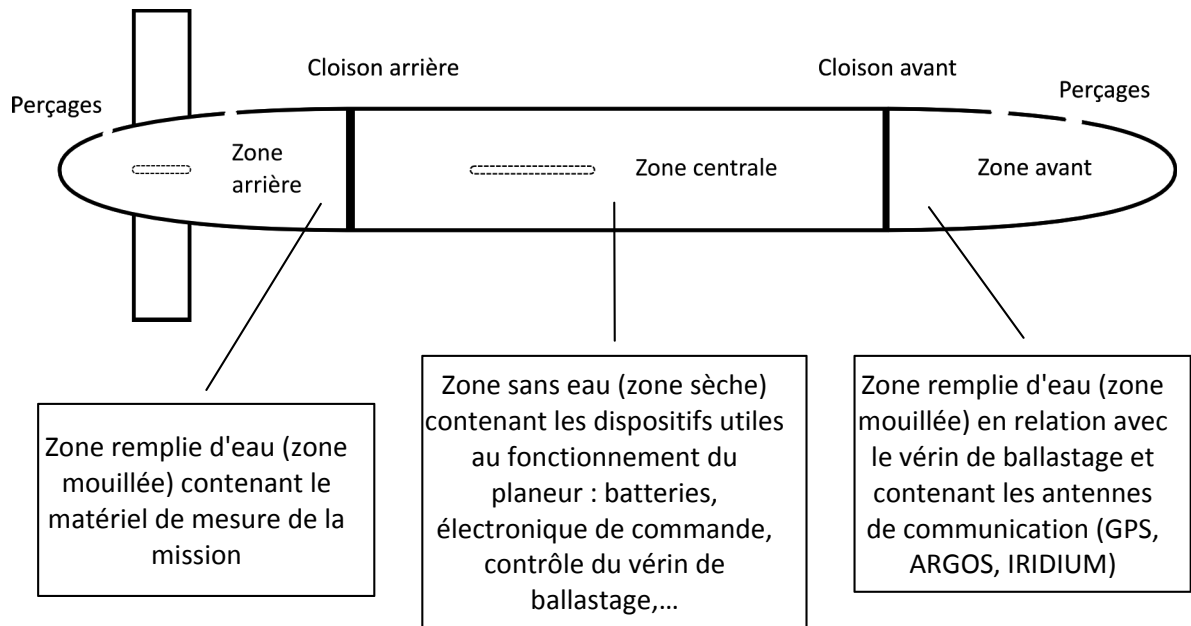


# PLANEUR SOUS-MARIN

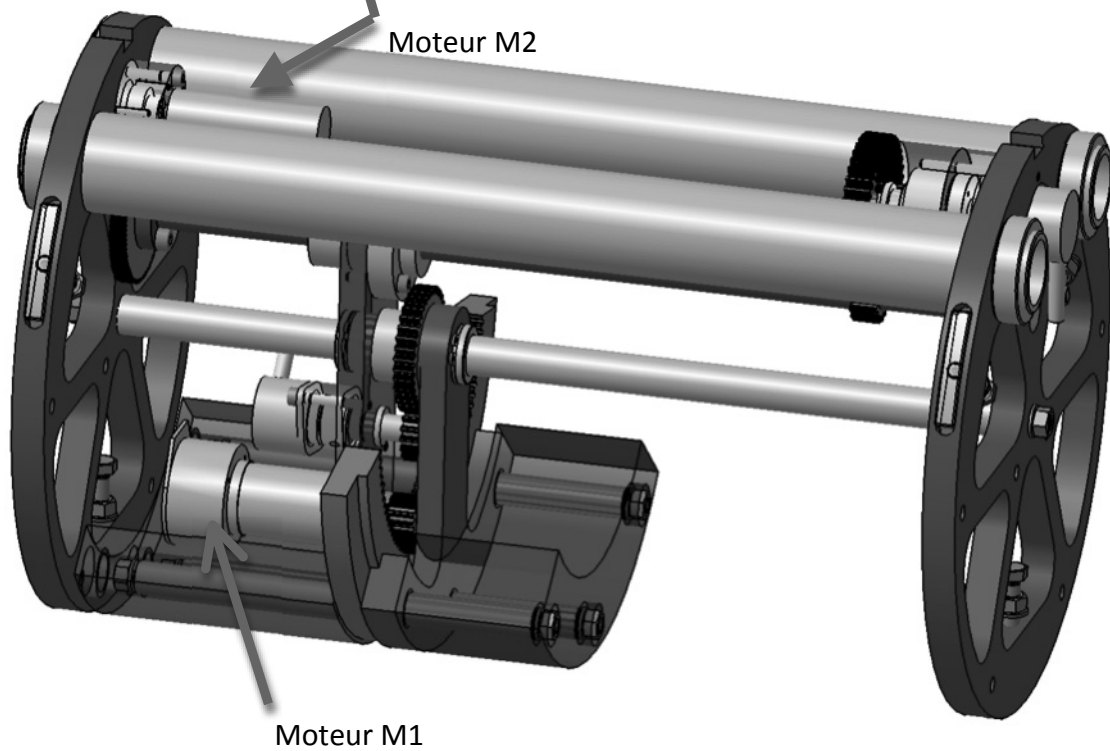
## Document ressources

- Document 1 : Structure du planeur.
- Document 2 : Dispositif de direction et d'équilibrage.
- Document 3 : Caractéristiques standards de butées à billes.
- Document 4 : Système vis écrou à billes.
- Document 5 : Caractéristiques du moteur Maxon 118778.
- Document 6 : Dessin de définition de l'ogive avant.
- Document 7 : Plan d'ensemble du dispositif d'orientation et d'équilibrage.
- Document 8 : Nomenclature partielle du mécanisme d'orientation du planeur.
- Document 9 : Modèle de déformation.

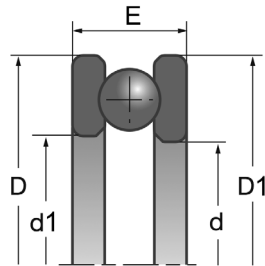
# Document 1 : STRUCTURE DU PLANEUR



## Document 2 : DISPOSITIF DE DIRECTION ET D'EQUILIBRAGE



# Document 3 : CARACTERISTIQUES STANDARDS DE BUTEES A BILLES



C : capacité de charge dynamique

C0 : capacité de charge statique

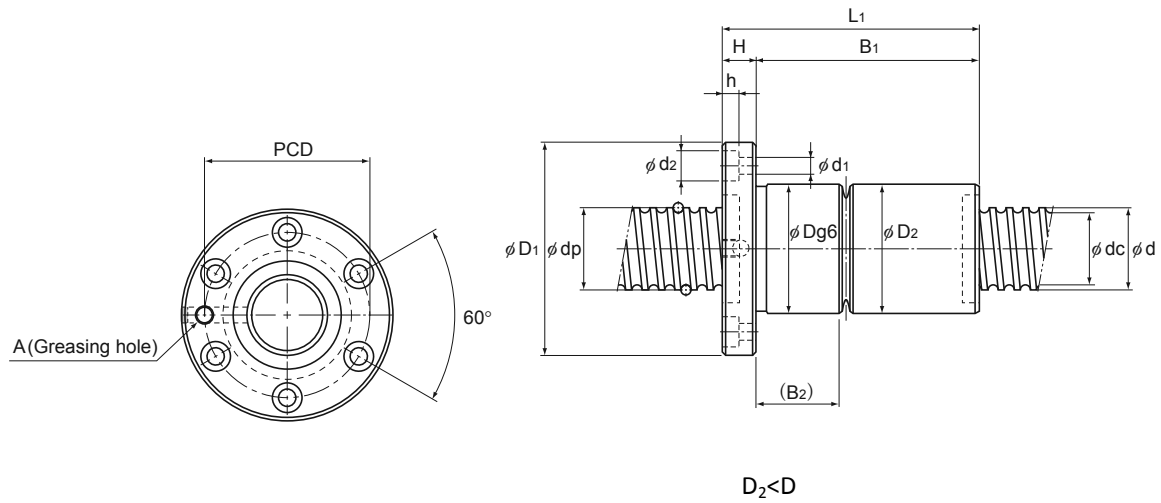
\*  $\Omega_1$  : vitesse de rotation limite en lubrification à la graisse

\*\*  $\Omega_2$  : vitesse de rotation limite en lubrification à l'huile

d (mm)	Références	d1 (mm)	D (mm)	D1 (mm)	E (mm)	C (10 <sup>3</sup> N)	C0 (10 <sup>3</sup> N)	$\Omega_1$ (tr/mn*)	$\Omega_2$ (tr/mn**)
10	51100	11	24	24	9	10,00	14,00	7900	10600
12	51101	13	26	26	9	10,30	15,40	7500	10000
15	51102	16	28	28	9	10,50	16,80	7100	9400
	51202	17	32	32	12	15,70	24,40	6000	7900
17	51103	18	30	30	9	11,30	19,60	7100	9400
	51203	19	35	35	12	16,20	26,60	5600	7500
20	51104	21	35	35	10	15,00	26,60	6300	8400
	51204	22	40	40	14	22,30	37,70	5000	6700
25	51105	26	42	42	11	18,10	35,50	5300	7100
	51205	27	47	47	15	27,80	50,50	4500	6000
	51305	27	52	52	18	35,70	61,50	3800	5000
25	51405	27	60	60	24	55,50	89,40	3200	4200
30	51106	32	47	47	11	18,80	39,90	5000	6700
	51206	32	52	52	16	29,40	58,20	4000	5300
	51306	32	60	60	21	42,70	78,70	3300	4500
	51406	32	70	70	28	72,70	126,00	2700	3500
35	51107	37	52	52	12	20,10	46,60	4700	6300
	51207	37	62	62	18	39,10	78,20	3500	4700
	51307	37	68	68	24	55,50	105,00	2800	3800
	51407	37	80	80	32	86,90	155,00	2200	3000
40	51108	42	60	60	13	26,90	62,90	4200	5600
	51208	42	68	68	19	44,00	92,40	3200	4200
	51308	42	78	78	26	69,30	135,00	2700	3500
45	51109	47	65	65	14	27,90	69,20	4000	5300
45	51209	47	73	73	20	46,50	105,00	3000	4000
	51309	47	85	85	28	80,00	164,00	2400	3200
	51409	47	100	100	39	130,00	243,00	1900	2500
50	51110	52	70	70	14	28,80	75,50	3800	5000



# Document 4 : SYSTEME VIS-ECROU A BILLES

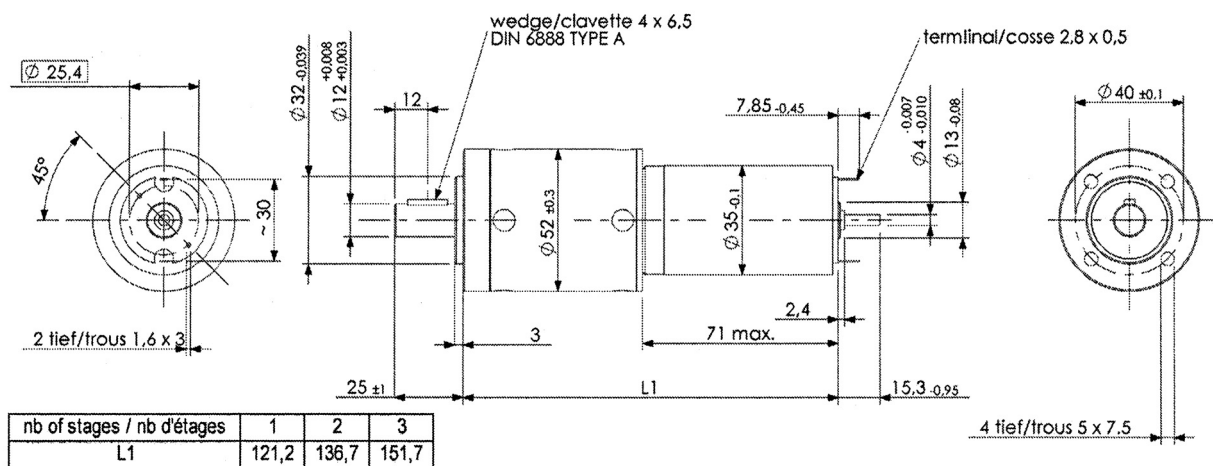


Modèle	d mm	pas mm	dp mm	D (g6) mm	D1 mm	H mm	L1 mm	PCD mm	Charge de base	
									Dynamique Ca kN	Statique Ca0 kN
1404-4	14	4	14.4	26	46	10	52	36	2.8	5.1
1405-4	14	5	14.5	26	46	10	60	36	3.9	8.6
1605-4	16	5	16.75	30	49	10	60	39	3.7	8.2
2005-6	20	5	20.5	34	57	11	80	45	6	16
2505-6	25	5	25.5	40	66	11	80	51	6.9	20.8
2510-4	25	10	26.8	47	72	12	112	58	11.4	24.5
2805-6	28	5	28.75	43	69	12	80	55	7.3	23.9
2806-6	28	6	28.5	43	69	12	90	55	7.3	23.9
3210-6	32	10	33.75	54	88	15	135	70	19.3	49.9
3610-6	36	10	37	58	98	18	138	77	20.6	56.2
4010-6	40	10	41.75	62	104	18	138	82	22.2	65.3

# Document 5 : CARACTERISTIQUES DU MOTEUR MAXON 118778

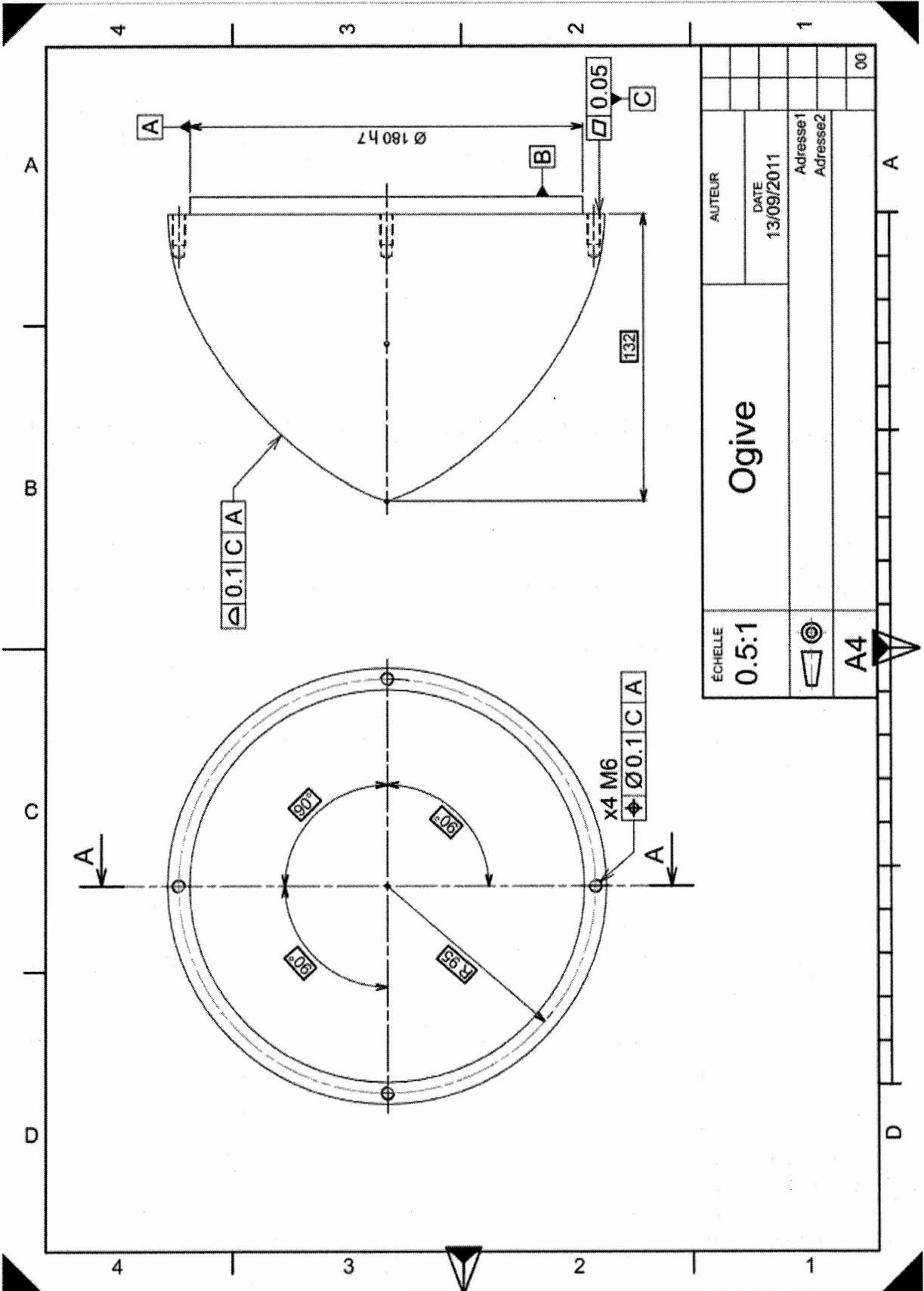
- Puissance conseillée : 90W
- Tension nominale : 42 V
- Vitesse à vide : 7530 tr/mn
- Couple de démarrage : 1,07 Nm
- Pente vitesse / couple : 7170 tr/min/Nm
- Courant à vide : 93 mA
- Courant de démarrage : 20,3 A
- Résistance aux bornes : 2,07 Ohm
- Vitesse limite : 8200 tr/mn
- Courant permanent max. : 2,15 A
- Couple permanent max. : 0,113 Nm
- Puissance max. fournie à la tension nominale : 206 W
- Rendement max. : 86%
- Constante de couple : 0,0525 Nm/A
- Constante de vitesse : 182 tr/mn/V
- Constante de temps mécanique : 5 ms
- Inertie du rotor : 69,6 gcm<sup>2</sup>
- Inductivité : 0,62 mH
- Poids : 340 h

Charges maximales des roulements : 5,6 N en axial si non précontraint ; 2,4 sinon ; 28 N en radial à 5mm de la face.



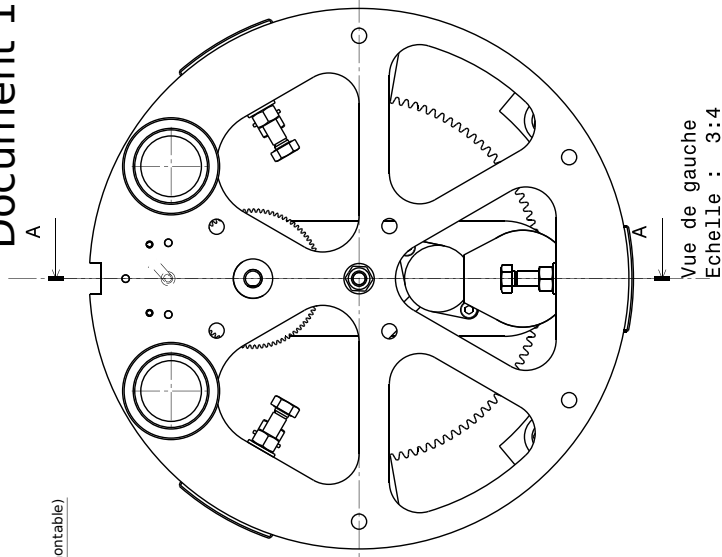
Dimensions de l'association avec un réducteur PLG52

# Document 6 : DESSIN DE DEFINITION DE L'OGIVE AVANT

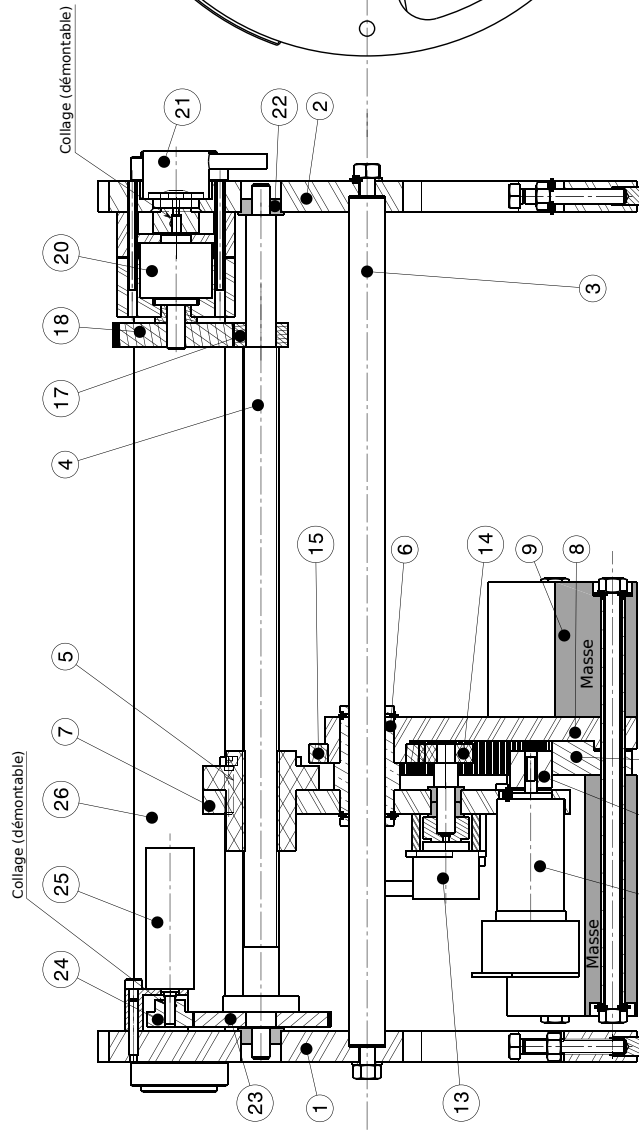


# Document 7 : PLAN D'ENSEMBLE DU MECANISME D'ORIENTATION ET D'EQUILIBRAGE

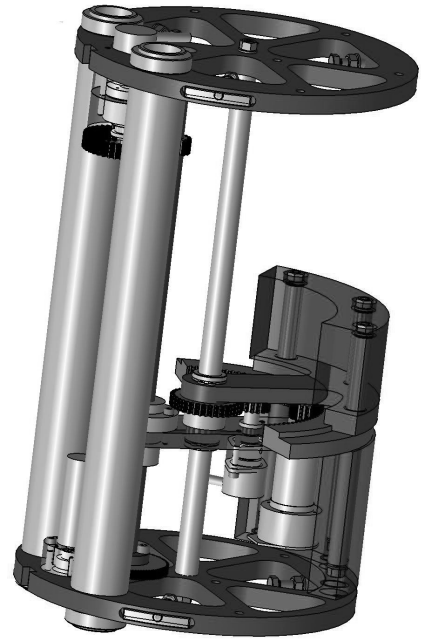
Document 1



Vue de gauche  
Echelle : 3:4



Coupe A-A  
Echelle : 3:4



Mécanisme d'orientation  
du planeur

# Document 8 : NOMENCLATURE PARTIELLE DU MECANISME D'ORIENTATION DU PLANEUR

26	Tube structure	2	
25	Motoréducteur translation M2		MDP 110322 et 110045
24	Pignon moteur translation		Acier, $Z_{24}=30$
23	Pignon		Acier, $m=0,5$ , $Z_{23}=90$
22	Roulement à billes	2	MDP540-360
21	Capteur position		Magnétique TWK
20	Réducteur		Rapport 1/64
19	Coussinet		Iglidur 6 10 6
18	Pignon codeur translation		Delrin, $Z=40$
17	Pignon		Delrin, $m=1$ , $Z=16$
16	Coussinet codeur	2	Iglidur 6 10 6
15	Pignon		Delrin, $Z=36$
14	Pignon codeur rotation		Delrin, $m=1$ , $Z=16$ , collage léger
13	Codeur rotation		Capteur magnétique de position TWK
12	Moteur de rotation M1		
11	Pignon moteur		Acier, $Z_{11}=12$
10	Couronne dentée		Acier, $m=1$ , $Z_{10}=120$
9	Masse		Acier
8	Balancier		
7	Support moteur		
6	Palier		
5	Ecrou		
4	Vis		M12, pas de 1 mm
3	Arbre de guidage		
2	Flasque arrière		
1	Flasque avant		
<b>Repère</b>	<b>Pièce</b>	<b>Nb</b>	<b>Description</b>

# Document 9 : MODELE DE DEFORMATION

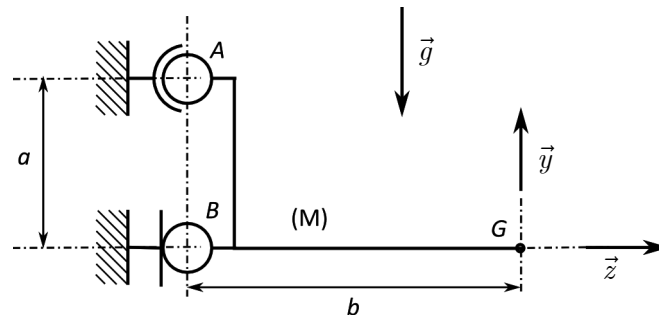


Figure a

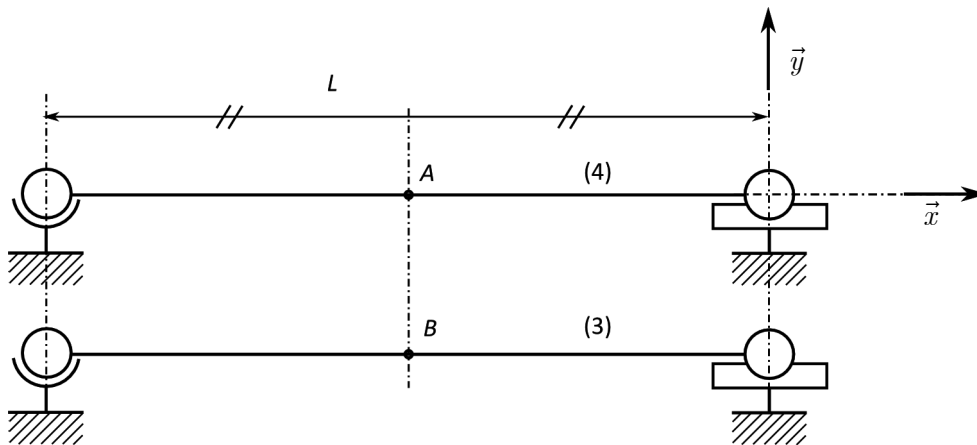


Figure b

$$a=30 \text{ mm}$$

$$L=300 \text{ mm}$$

$$b=60 \text{ mm}$$

$$M=4 \text{ kg, masse de l'ensemble mobile (M) de centre de gravité G}$$

$$D=10 \text{ mm, diamètre des axes (4) et (3)}$$

$$E=200\,000 \text{ Mpa, module d'élasticité de (4) et (3)}$$

**L'usage de calculatrices est interdit.**

**Cahier Réponses**  
**Épreuve de Sciences Industrielles C**

Tournez la page S.V.P.



Il est interdit aux candidats de signer leur composition ou d'y mettre un signe quelconque pouvant indiquer sa provenance.

*Question 1. Décrire le fonctionnement d'un codeur incrémental.*

*Question 2. Justifier la phase d'initialisation.*

*Question 3. Expliquer la procédure proposée pour la phase d'initialisation en justifiant les deux points suivants : « accoster le capteur po toujours du même côté » et « puis repérer le top zéro du codeur ».*

*Question 4. Décrire, par un GRAFCET, l'initialisation de cet axe motorisé i.*



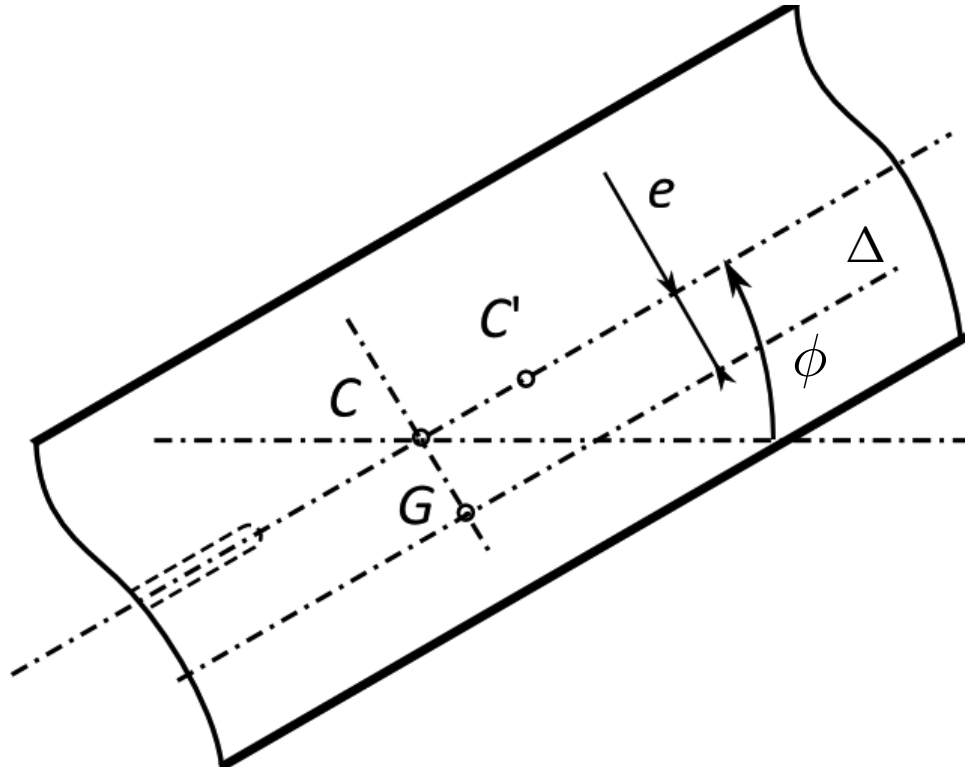
Question 5. *Ecrire l'égalité qui relie le volume sec total (volume hors eau plus volume des parois avant et arrière), noté  $V$ , à  $M$  et  $\rho$  pour assurer l'équilibre de flottaison ?*

Question 6. *Exprimer en littéral, dans le repère  $(C, \vec{x}, \vec{y})$  la position longitudinale  $x_{G1}$  du centre de gravité du planeur hors piston.*

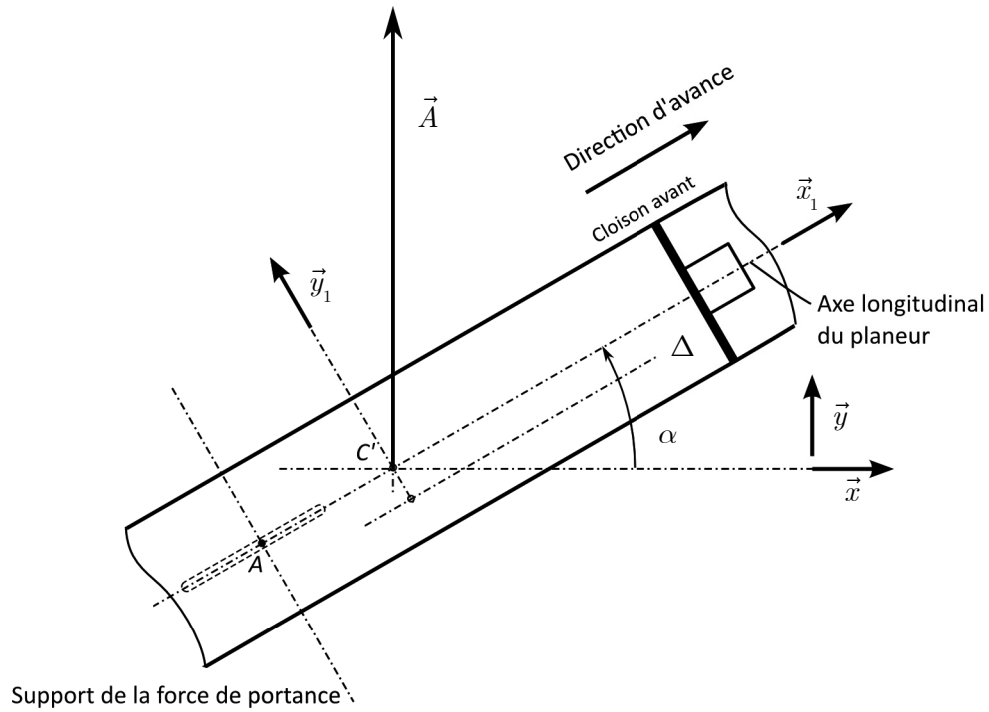
Question 7. Soit  $C'$  le nouveau centre de carène. Donner l'expression algébrique du déplacement  $\varepsilon = CC'$  en fonction du déplacement  $d$ , de  $V$  et des données géométriques du piston.

Question 8. Soit  $G'$  le nouveau centre de gravité. Donner l'expression algébrique du déplacement  $\delta = GG'$  en fonction du déplacement  $d$ , de  $x_{G1}$ ,  $L$  et des caractéristiques de masse  $m$  et  $M$ .

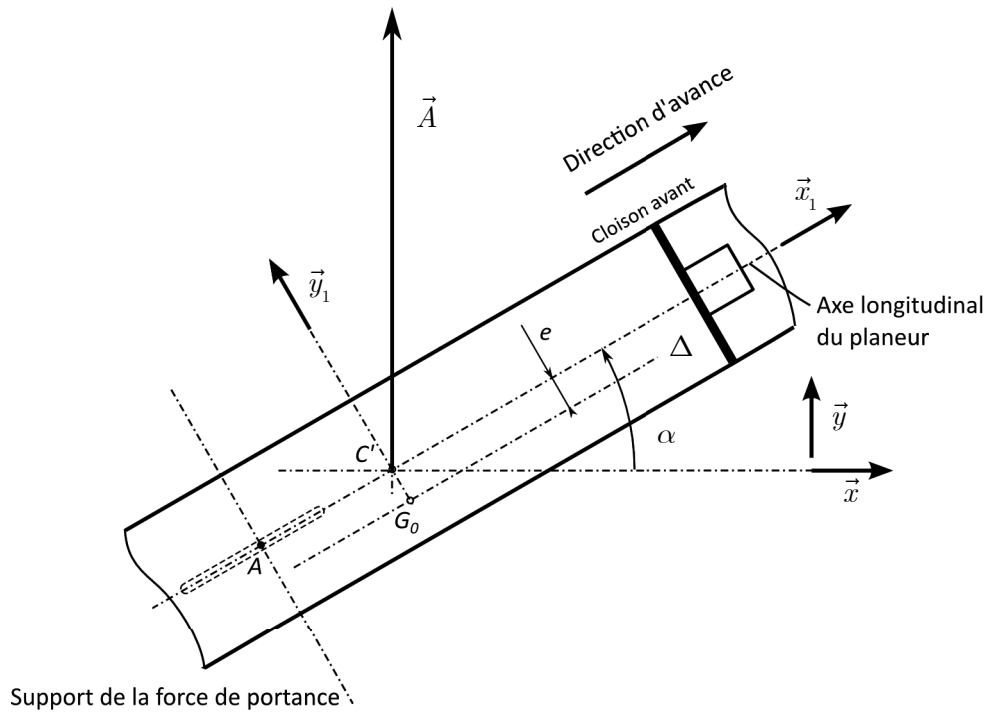
Question 9. Placer, sur la figure, la position du centre de gravité  $G'$  en situation d'équilibre statique. Puis, déterminer l'expression de l'angle d'inclinaison  $\phi$  en fonction de  $\varepsilon$ ,  $\delta$  et  $e$ .



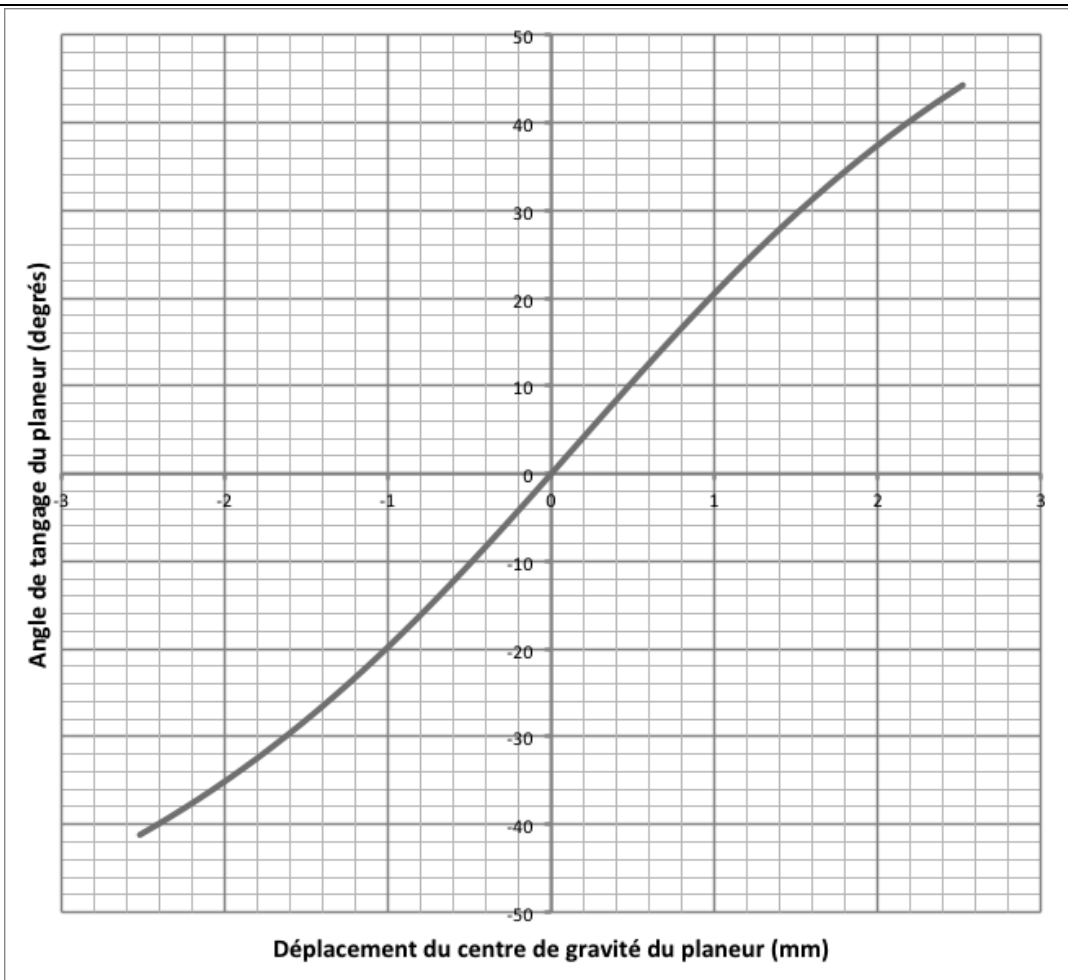
Question 10. Réaliser le tracé de la force hydrodynamique  $\vec{F}_H$ , puis des composantes de portance  $F_p$ , support  $(A, \vec{y}_1)$  et de trainée  $F_t$ , support  $(C', \vec{x}_1)$ . En déduire les expressions analytiques de  $F_p$  et  $F_t$  en fonction de  $A$ ,  $P$  et des caractéristiques de fonctionnement.



Question 11. Le centre de gravité  $G'$  du planeur est situé sur l'axe  $\Delta=(G_0, \vec{x}_1)$ . Déterminer sa position et tracer le poids sur l'esquisse. Vous préciserez le théorème utilisé pour déterminer sa position.



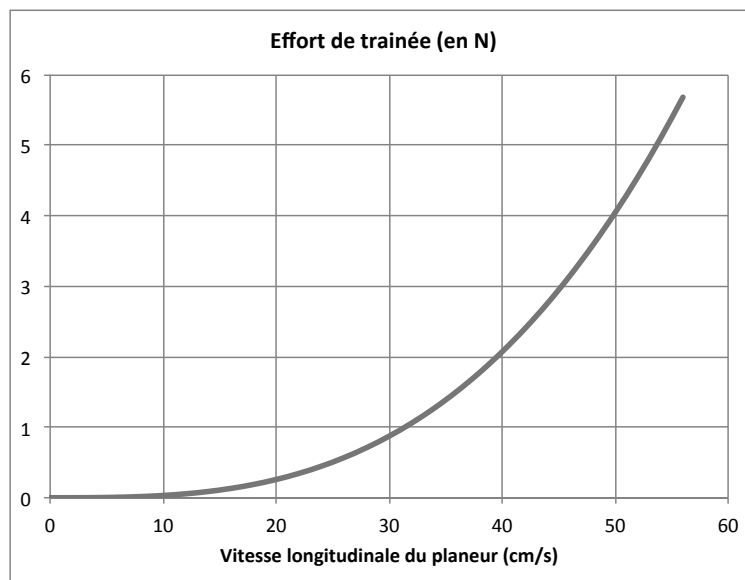
Question 12. Déterminer le déplacement du piston nécessaire pour obtenir un angle de tangage de  $30^\circ$ .



Courbe  $\alpha = f(\delta)$

Question 13. Estimer la précision nécessaire sur le déplacement du piston pour obtenir, autour de  $30^\circ$ , un contrôle de l'angle de tangage répondant au cahier des charges. Conclure.

Question 14. En déduire, pour cet angle de  $30^\circ$ , l'intensité de  $\vec{F}_H$  et la composante de trainée  $F_t$ . Tracer le point de fonctionnement. En déduire la vitesse longitudinale du planeur.



Question 15. Estimer la durée d'un cycle de montée-descente entre les profondeurs de 0 et 300 m.

---

*Question 16. Estimer l'énergie nécessaire pour sortir le piston de ballastage de 8 cm à 300 m de profondeur (soit à une pression de  $3 \cdot 10^6$  Pa). La section du piston est de  $5000 \text{ mm}^2$ .*

---

*Question 17. Exprimer, en Joule, l'énergie disponible dans un accumulateur.*

---

*Question 18. En déduire le nombre minimum d'accumulateurs à embarquer dans le planeur pour assurer une autonomie d'une semaine si 80% de l'énergie doit être disponible pour l'électronique de contrôle et de mesure.*



Question 19. Définir **sur le calque réponse**, en zone d'étude 1 et à l'échelle, la liaison vis-écrou en choisissant un composant document 4 dont vous choisirez la référence. L'ensemble est démontable et vous définirez, en particulier :

- la liaison encastrement de l'écrou avec le piston,
- le blocage en rotation du piston par l'intermédiaire d'un doigt dans la rainure prévue à cet effet dans le corps du vérin.

Question 20. Définir **sur le calque réponse**, en zone d'étude 2 et à l'échelle, une solution démontable, permettant :

- la liaison de l'ensemble motoréducteur avec le carter du vérin de ballastage,
- l'accouplement entre l'arbre du réducteur et la vis,
- la reprise des efforts de pression par une butée à billes dont vous préciserez la référence,
- la reprise des efforts nécessaires à la rentrée du vérin en surface par une butée à billes dont vous préciserez la référence.

Question 21. Quelle est la composition de l'alliage proposé ?

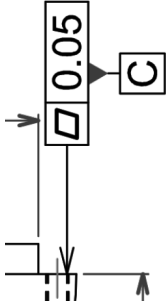
Question 22. Tracer, en positionnant les valeurs caractéristiques, l'allure de la courbe de traction pour cet alliage

Question 23. Rappeler, en faisant un schéma, le principe de dépôt métallique par anodisation.

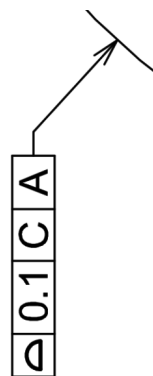
Question 24. Expliquer les spécifications portées sur le dessin de définition document 6.

$\varnothing 180h7 (0, -40\mu\text{m})$  :

Analyse d'une spécification par zone de tolérance			
TOLERANCEMENT NORMALISE	Eléments idéaux		
Symbole de la spécification	Eléments non idéaux Extraits du « skin modèle »	Référence(s) spécifiée(s)	Zone de tolérance
<b>Type de spécification</b> forme orientation battement	<b>Eléments Tolérancés(s)</b> unique groupe	<b>Référence(s) spécifiée(s)</b> simple commune système	<b>Zone de tolérance</b> simple orientation position par rapport à la référence spécifiée
<b>Condition de conformité :</b> L'élément tolérancé doit se situer tout entier dans la zone de tolérance.			
<b>Schéma</b> Extrait du dessin de définition			



Analyse d'une spécification par zone de tolérance			
TOLERANCEMENT NORMALISE	Eléments idéaux		
Symbole de la spécification	Eléments non idéaux Extraits du « skin modèle »	Référence(s) spécifiée(s)	Zone de tolérance
<b>Type de spécification</b> forme orientation position battement	<b>Eléments Tolérancé(s)</b> unique groupe	<b>Eléments de référence</b> unique multiples	<b>Zone de tolérance</b> simple composée
<b>Condition de conformité :</b> L'élément tolérancé doit se situer tout entier dans la zone de tolérance.		simple commune système	<b>Contraintes</b> orientation position par rapport à la référence spécifiée
<b>Schéma</b> Extrait du dessin de définition			



**TOLERANCEMENT NORMALISE**

Analyse d'une spécification par zone de tolérance

**Symbole de la spécification**

**Eléments idéaux**

**Type de spécification**  
 forme orientation  
 position battement

**Eléments non idéaux**  
 Extraits du « skin modèle »

**Eléments Tolérancé(s)**

**Zone de tolérance**

**Condition de conformité :**  
 L'élément tolérancé doit se situer tout entier dans la zone de tolérance.

unique groupe

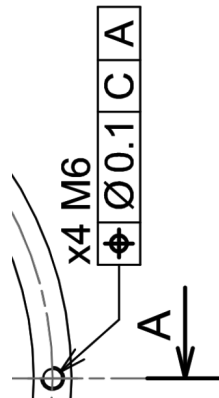
simple commune système

simple composée

**Contraintes**  
 orientation position par rapport à la référence spécifiée

**Schéma**

Extrait du dessin de définition



*Question 25. Proposer une cotation normalisée entre les deux plans B et C qui permette de positionner les deux surfaces (voir document 6, valeur nominale 10 mm, IT = 0,2 mm)*

*Question 26. Citer les opérations nécessaires à la réalisation d'un taraudage en proposant un outil par opération.*

*Question 27. Est-il possible de réaliser les 4 taraudages avec le tour 2 axes de l'entreprise ? Proposer une typologie de tour apte.*

Question 28. *Proposer un brut en adéquation avec la série de 5 pièces.*

Question 29. *Préciser le mode d'obtention du brut puis décrire ce procédé par un schéma.*

Question 30. *Proposer pour chacune des deux phases :*

- *une symbolisation de la mise en position,*
- *les surfaces usinées,*
- *le repère machine.*

sur page suivante



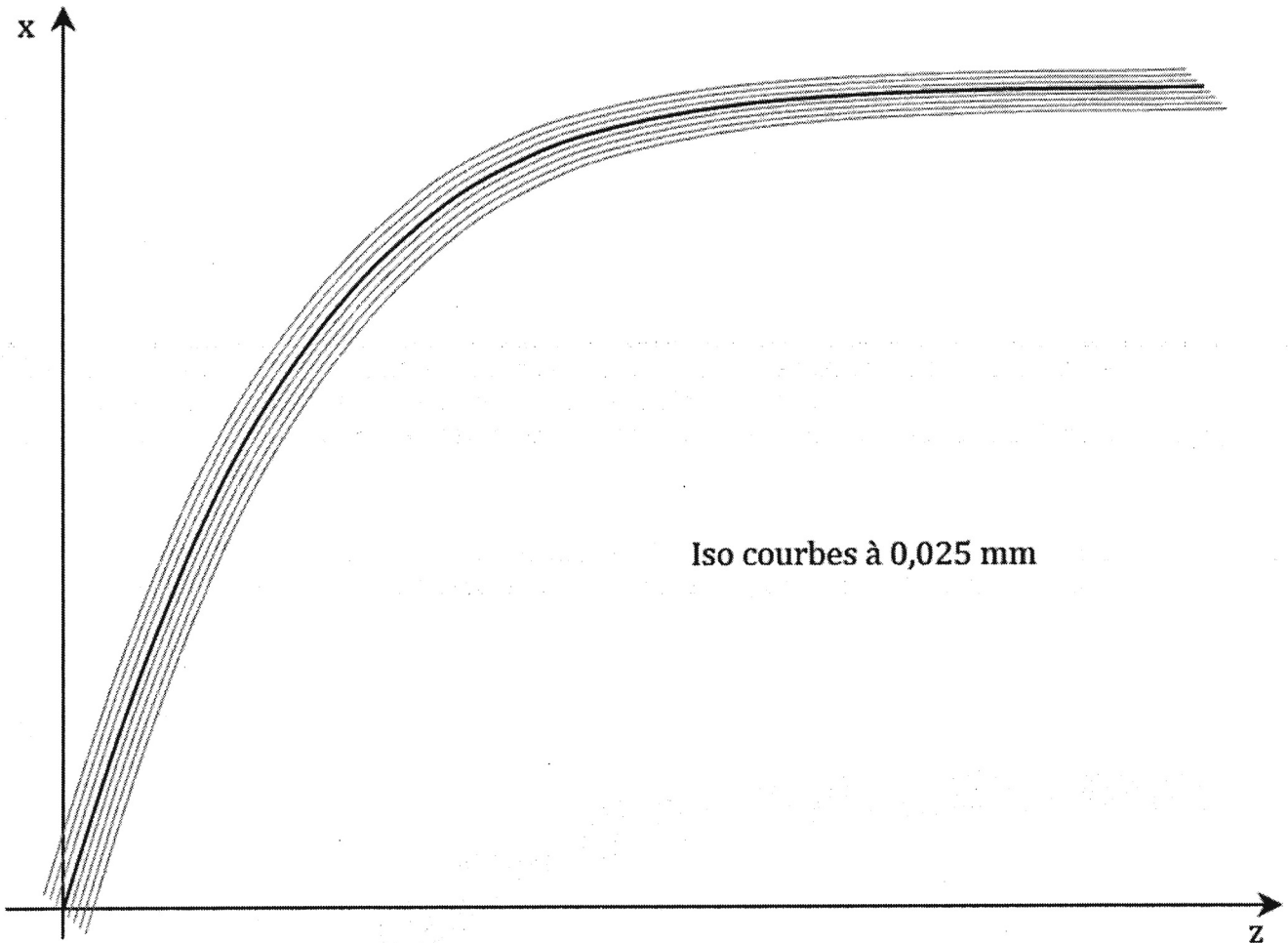




Question 31. A partir de la courbe théorique finale tracée, et en vous aidant de la figure 5,  
- dessiner la position de la surface usinée avant anodisation (en bleu),  
- tracer ensuite les courbes limites délimitant la zone de tolérance de la surface usinée (en rouge).

ET

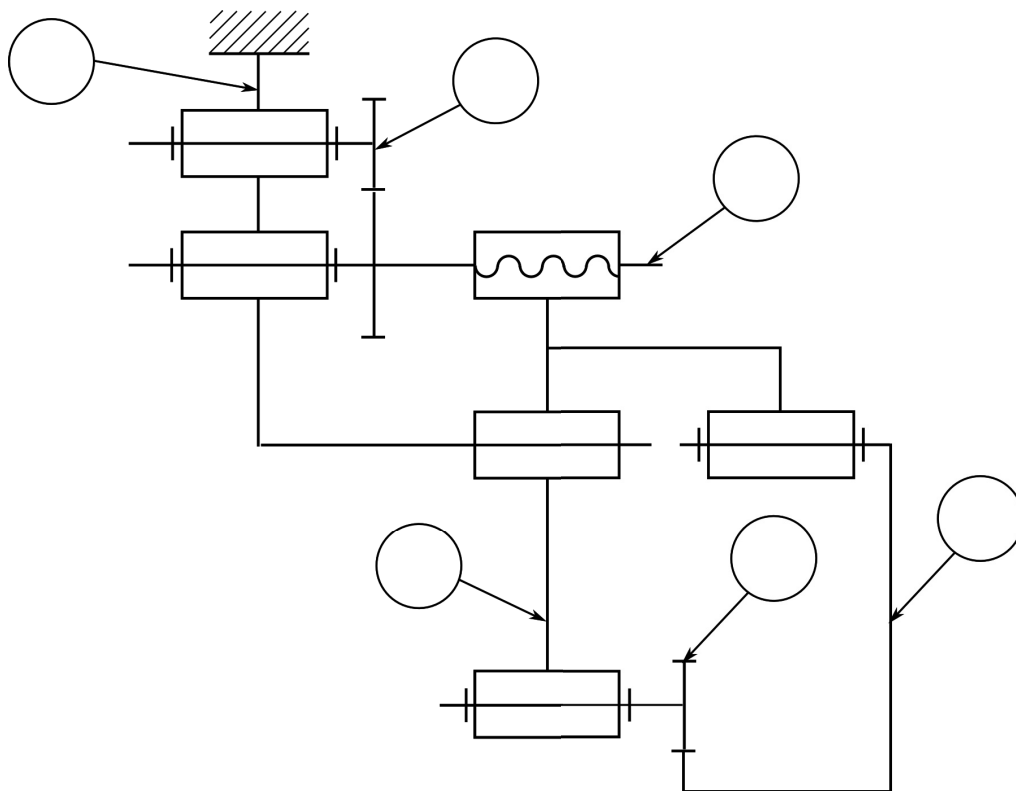
Question 32. Dessiner les successions de droites (en vert) qui représentent la trajectoire de l'outil et qui respectent les tolérances spécifiées en positionnant les points d'intersections de ces droites.



Question 33. Exprimer deux origines des défauts d'usinage.

Question 34. Votre trajectoire précédente est elle toujours valable ? Si besoin, proposer une modification de la trajectoire.

Question 35. Identifier sur le schéma cinématique proposé une pièce principale (cf. documents 7 et 8) de chaque classe d'équivalence.



Question 36. Réaliser le graphe de liaison associé au schéma cinématique proposé et identifier dessus les mobilités contrôlées par un actionneur.

Question 37. Déterminer le degré d'hyperstatisme de ce modèle et, si celui-ci est non nul, indiquer la ou les contraintes géométriques associées.

Question 38. Déterminer les expressions de  $Y_A$ ,  $Z_A$  et  $Z_B$  en fonction de  $M$ ,  $a$ ,  $b$  et  $g$

---

Question 39. Exprimer le déplacement  $v_B$ , du centre de section  $B$ , dans la direction  $\vec{z}$  induit par la déformation de la poutre (3) sous l'effet de la force  $Z_B \vec{z}$ .

Question 40. Exprimer, en fonction de  $v_B$  et de la géométrie de  $(M)$ , le déplacement vertical du centre de gravité  $G$  (on supposera  $(4)$  non déformée).

Question 41. Exprimer les déplacements de  $A$ , notés  $u_A$  et  $v_A$  respectivement dans les directions  $\vec{y}$  et  $\vec{z}$ , sous l'action de  $Y_A$  et  $Z_A$ .

*Question 42. En déduire l'expression du déplacement vertical du centre de gravité en fonction de  $M$ ,  $g$  et des caractéristiques géométriques et de matériau.*

*Question 43. Calcul fait, le déplacement vertical de l'axe est estimé à 5 mm. Est-ce que la contrainte de positionnement du centre de gravité du cahier des charges est vérifiée ?*

Zone arrière

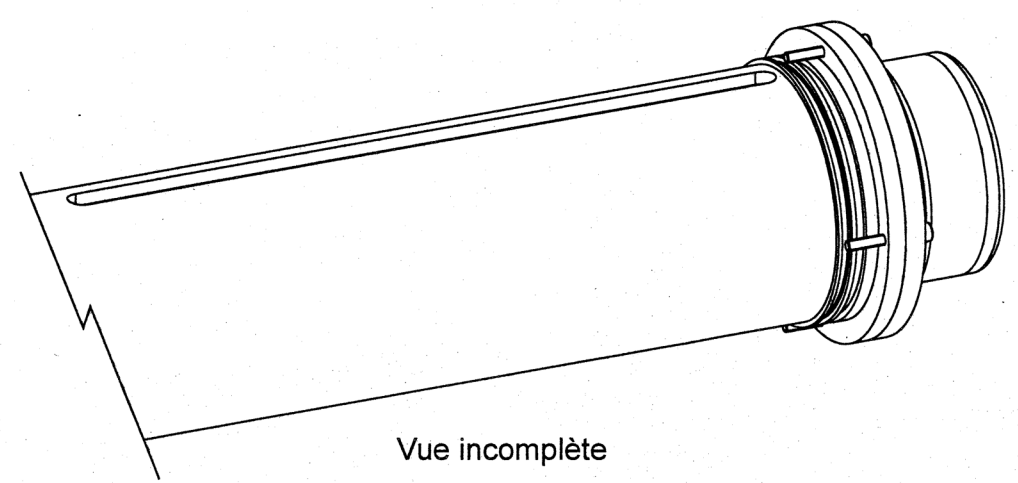
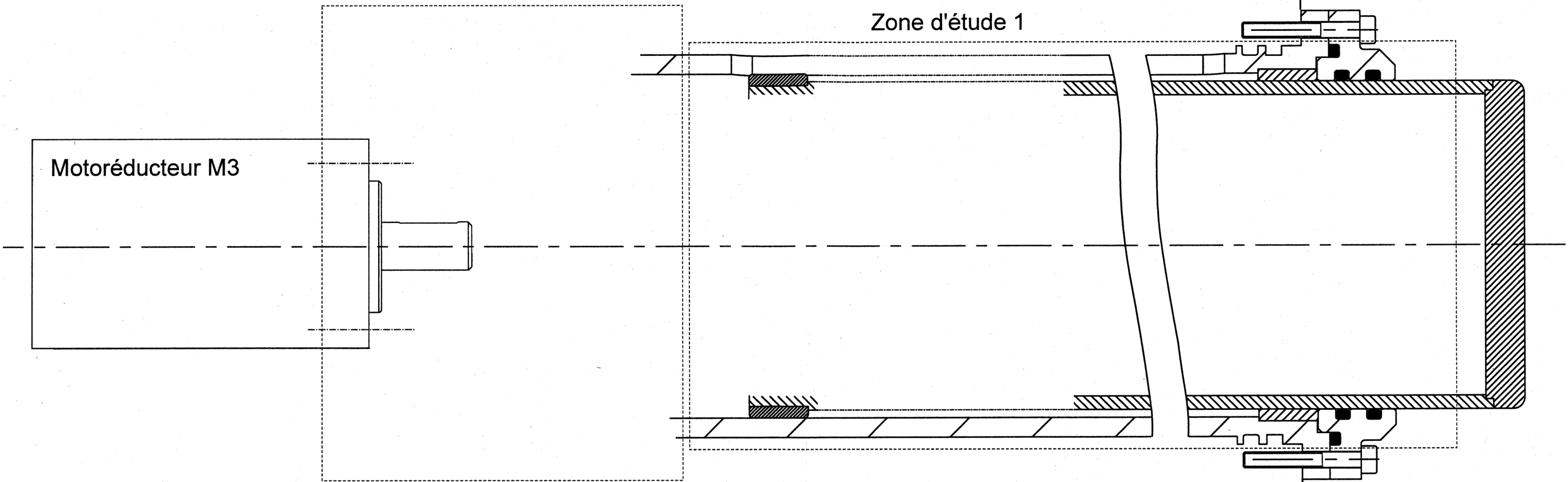
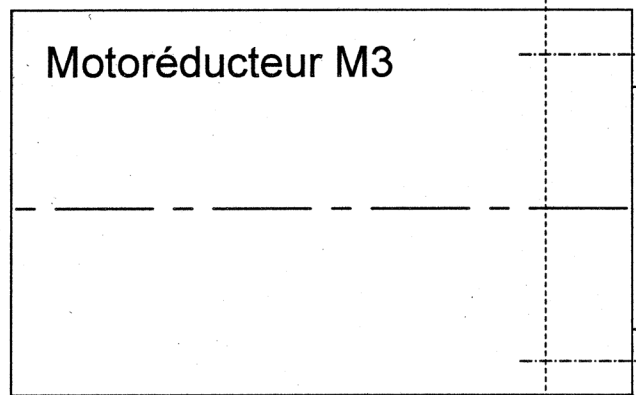
Zone avant

Position de la cloison avant

VUE EN COUPE

Zone d'étude 2

Zone d'étude 1



Calque réponse A3  
Vérin de ballastage

(Ca)	
☐	⊕
A3	
Ech 1:1	