

## Epreuve de Sciences Industrielles C

Durée 6 h

Si, au cours de l'épreuve, un candidat repère ce qui lui semble être une erreur d'énoncé, d'une part il le signale au chef de salle, d'autre part il le signale sur sa copie et poursuit sa composition en indiquant les raisons des initiatives qu'il est amené à prendre.

---

**L'usage de calculatrices est interdit**

**Aucun document n'est autorisé**

### **Composition du sujet :**

- 1 cahier de 10 pages de texte numérotées de 2 à 11.
- 1 cahier de documents ressources de 14 pages, numérotés Ressource i avec  $i = 1$  à 12.
- 1 calque format A3 à **rendre à la fin de l'épreuve.**
- 1 cahier réponse de 13 pages à **rendre à la fin de l'épreuve.**

### **Gestion du temps :**

*En admettant une durée de 15 minutes pour la lecture et l'assimilation du sujet, il est vivement conseillé de consacrer environ 20 % du temps à la partie I, environ 15 % du temps à la partie II, environ 15 % du temps à la partie III, environ 5 % du temps à la partie IV, environ 25 % du temps à la partie V et environ 20 % du temps à la partie VI.*

Il est demandé au candidat de formuler toutes les hypothèses qu'il jugera nécessaires pour répondre aux questions posées.

La présentation, la lisibilité, l'orthographe, la qualité de la rédaction, la clarté et la précision des raisonnements entreront pour une part importante dans l'appréciation des copies. En particulier, les résultats non justifiés ne seront pas pris en compte.

L'ensemble des réponses sera rédigé sur les documents réponses dans les espaces libres proposés pour chaque question.

(A)

Il est interdit aux candidats de signer leur composition ou d'y mettre un signe quelconque pouvant indiquer sa provenance.

**Tournez la page S.V.P.**

# ÉTUDE DE LA MACHINE DE CAMBRAGE-PLIAGE DE FIL

## Présentation générale

La société NUMALLIANCE située dans l'Est de la France (Vosges 88) est spécialisée dans la fabrication de machines destinées au formage de fils et au cintrage de tubes.

La machine étudiée est la machine standard F27 2D qui permet la réalisation en série des produits du type de ceux présentés ci-dessous.



Ces pièces se retrouvent dans les sièges de voiture, les chariots à roulettes type « caddies », les présentoirs de grande distribution, dans l'ameublement, etc.

La matière d'œuvre est du fil métallique fourni en bobine.

La machine F27 2D se compose de cinq parties principales :

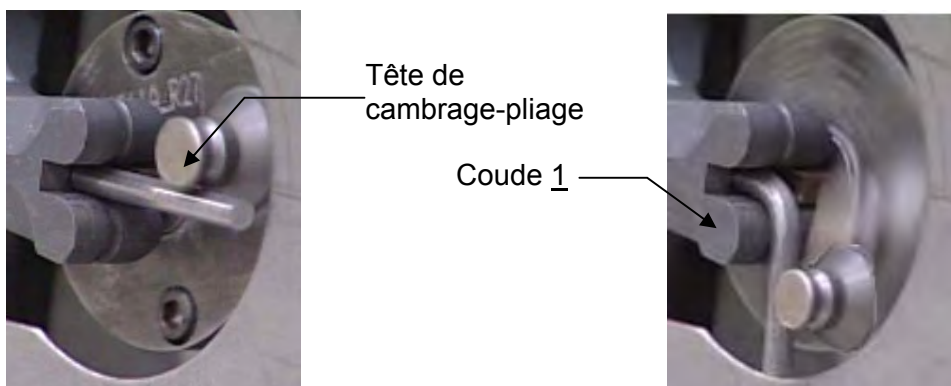
- stockeur et dérouleur du fil,
- dispositif d'amenage du fil,
- redresseur de fil,
- tête de cambrage-pliage du fil,
- couteau de coupe du fil.

Le diagramme FAST de la machine de cambrage-pliage de fil est décrit dans le **document ressource 1**.

Les actionneurs et les principaux capteurs de la machine de cambrage-pliage sont recensés dans les **documents ressources 2 et 3**.

Le fil est entraîné par adhérence du dérouleur vers la tête de cambrage-pliage à l'aide de galets du dispositif d'amenage. Le cambrage et le pliage sont obtenus avec la même tête.

Pour obtenir le pliage d'une pièce, la machine effectue les opérations successives suivantes :



*Amenage du fil par le dispositif d'amenage*

*Pliage du fil par la rotation de la tête de cambrage-pliage (ici dans le sens négatif)*

Le rayon de pliage correspond au rayon du coude 1.

Pour obtenir le cambrage d'une pièce, la machine effectue l'opération suivante :



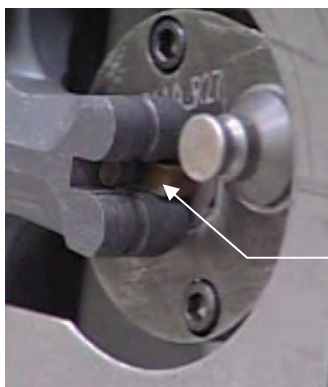
Tête de cambrage-pliage

*Amenage du fil (dispositif d'amenage) contre la tête de cambrage-pliage immobile*

Le rayon de cambrage est fonction de la position angulaire de la tête de cambrage-pliage.

Suivant la géométrie de la pièce à obtenir, il est parfois nécessaire d'escamoter la tête de cambrage-pliage entre deux opérations de pliage ou de cambrage. La sortie et la rentrée de cette tête sont précisées dans le **document ressource 3**.

Pour couper une pièce pliée ou cambrée, la machine effectue les opérations suivantes :



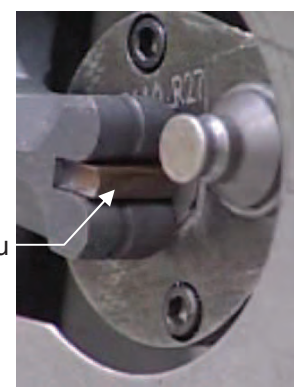
Couteau

*Position d'attente  
(couteau rentré)*



Couteau

*Déformation du fil  
par pliage ou cambrage*



*Coupe du fil  
(sortie du couteau)*

L'étude portera ici sur :

- l'analyse du fonctionnement global du système
- l'analyse du fonctionnement du dispositif d'amenage (Fonction F2)
- la validation des performances de la tête de cambrage-pliage (Fonction F4)
- la validation des performances statiques du couteau (Fonction F5)
- l'analyse et la conception du système d'amenage (Fonction F2)

# I. Analyse du fonctionnement global du système

Dans cette partie, nous allons analyser le fonctionnement global du système en simulant la fabrication d'une pièce pliée.

Les **documents ressources 2 et 3** recensent notamment :

- les actions associées aux différents actionneurs,
- les réceptivités associées aux principaux capteurs.

Le **document ressource 4** présente un exemple de pièce pliée.

La machine étudiée permet de réaliser des productions en série de cette pièce.

## I-A. Grafcet de fabrication

**Donnée :**

- le rayon du coude 1 est égal à 10 mm

**Hypothèses :**

- le serrage du fil au niveau du dispositif d'amenage ne sera pas à étudier dans cette partie,
- la section S du fil (voir **document ressource 4**) se présente en premier vers la tête de cambrage-  
pliage, qui réalise alors les parties numérotées de 1 à 4,
- on notera  $f_1$ ,  $f_2$ ,  $f_3$  et  $f_4$  les longueurs de fil nécessaires à la réalisation des parties numérotées de 1 à 4,
- les positions angulaires initiale et finale de la tête pour réaliser le pliage vers le haut d'un angle droit seront supposées être respectivement  $[\alpha = -20^\circ]$  et  $[\alpha = 55^\circ]$ ,
- les conditions initiales de la machine sont :  $[z = 0]$  .  $[f = 0]$  .  $[\alpha = -20^\circ]$  . ts . cr.

**Q1.** Compléter le Grafcet de Production Normale de la pièce du **document ressource 4**.

## I-B. Analyse de la longueur à amener

Le codeur 64 permet indirectement de mesurer la longueur de fil amené (notée  $f$  et exprimée en mm) à la tête de cambrage-  
pliage. Il relève en effet l'angle de rotation  $\beta$  (exprimé en radians) du moteur d'amenage 62.

**Données :**

- le réducteur d'amenage 61 (renvoi d'angle compris) possède un rapport de réduction  $\mu = 9$
- les nombres de dents des pièces 63 et 14 sont respectivement  $Z_{63} = 18$  et  $Z_{14} = 40$
- le diamètre des galets 21 et 3 est  $\varnothing_{21} = \varnothing_3 = 120$  mm

### Hypothèses :

- pour les applications numériques, on posera :  $\pi \approx 3$ ,
- on néglige le glissement entre les galets 21 (ou 3) et le fil à amener,
- le fil à amener est supposé droit et indéformable.

**Q2.** Déterminer  $f$  sous forme littérale en fonction de  $\beta$  et des caractéristiques techniques du dispositif d'aménagement.

**Q3.** Réaliser un schéma d'un codeur numérique absolu de position à trois pistes en code Gray pour expliquer le fonctionnement de ce type de codeur.

**Q4.** Calculer l'incrément minimum  $\Delta\beta$  (exprimé en radians) de l'angle relevé directement par le codeur 64 qui comporte 10 pistes.

**Q5.** En déduire l'incrément minimum  $\Delta f$  (exprimé en mm) de la longueur de fil amené, relevé indirectement par le codeur 64.

Lors du pliage, les fibres intérieures sont comprimées alors que celles extérieures subissent un étirement. La frontière entre ces deux zones est nommée fibre neutre.

La longueur de fil à amener à la tête de cambrage-piage correspond à la longueur de la fibre neutre, et non à la longueur de l'axe du fil.

L'angle obtenu est appelé « angle de pliage ». Le rayon de pliage est noté  $R_i$ .

Le **document ressource 5** présente la position de la fibre neutre lors du pliage du fil.

L'exemple de pièce pliée (voir **document ressource 4**) est à réaliser avec des fils de diamètres variant entre 3 et 10 mm.

**Q6.** Pour réaliser la partie numérotée 1 de l'exemple de pièce pliée, supposons que la longueur de fil à amener à la tête de cambrage-piage soit calculée à partir de la longueur de l'axe du fil. Justifier si la longueur réellement amenée est alors supérieure ou inférieure à la longueur théorique à amener. Quantifier l'écart maximal entre ces deux longueurs.

**Q7.** Justifier à l'aide de schémas si l'hypothèse « *on néglige le glissement entre les galets 21 (ou 3) et le fil à amener* » entraîne que la longueur réellement amenée est supérieure ou inférieure à la longueur théorique à amener.

## II. Validation des performances de la tête de cambrage-piage (Fonction F4)

La machine étudiée permet d'obtenir différents rayons de courbure de fil. Un rayon élevé sera obtenu par cambrage. Un rayon faible sera obtenu par pliage.

La première étude portera sur l'analyse géométrique du procédé de cambrage de cette machine. La seconde étude portera sur l'analyse statique du procédé de pliage de cette machine.

### II-A. Analyse géométrique du procédé de cambrage

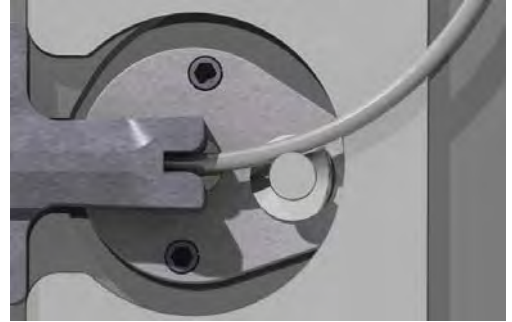
Le cambrage du fil est obtenu en amenant le fil contre la tête de cambrage-piage immobile (voir **présentation générale**).

L'effort axial créant cette déformation provient du dispositif d'aménagement.

On cherche ici à connaître la relation entre la position angulaire  $\alpha$  de la tête de cambrage-pliage et le rayon de cambrage  $R_i$  obtenu.

Le **document ressource 6-a** propose un schéma qui servira de support à notre étude géométrique. Les proportions entre les distances n'y sont pas respectées.

Le **document ressource 6-b** recense quelques valeurs de la fonction  $y = x^2$ .



### Hypothèses :

- le rayon de cambrage  $R_i$  est supposé constant.
- la tête de cambrage-pliage a effectué une rotation d'un angle  $\alpha$  autour de l'axe  $(A, \vec{z})$  par rapport au bâti.
- l'angle  $\alpha$  étant ici faible, on posera pour simplifier :  $\sin \alpha \approx \alpha$  et  $\cos \alpha \approx 1$

### Données :

- la tête de cambrage-pliage a pour centre B et est excentrée de  $a = 50$  mm
- le rayon de la tête de cambrage-pliage est  $b = 10$  mm
- le diamètre du fil est noté  $d$
- le rayon de cambrage est noté  $R_i$ .

**Q8.** A partir d'une fermeture géométrique vectorielle, déterminer  $\alpha$  en fonction de  $R_i$ ,  $a$ ,  $b$  et  $d$ .

**Q9.** Déterminer alors la valeur numérique de l'angle  $\alpha$  correspondant à un rayon de cambrage  $R_i = 200$  mm pour un diamètre de fil  $d = 10$  mm. On pourra s'aider du **document ressource 6-b**.

## II-B. Analyse statique du procédé de pliage

Le pliage du fil est obtenu en enroulant le fil contre le coude 1.

L'effort créant cette déformation provient du mouvement de la tête de cambrage-pliage.

On cherche ici à vérifier le dimensionnement du moteur lié à la tête de cambrage-pliage.



Le **document ressource 7-a** propose un schéma qui nous servira de support à nos études géométrique et statique.

La position initiale (instant  $t_0$ ) du fil et de la tête de cambrage-pliage  $y$  est indiquée, ainsi que les positions de l'axe du fil au cours du pliage (instants  $t_1$  à  $t_4$ ).

Le fil plie progressivement autour des différents points  $J_k$  (avec  $0 \leq k \leq 4$ ).  $J_0$  est assimilé à A.

Au cours du pliage du fil, on associe un modèle poutre au fil et on appelle  $M_f$  le moment fléchissant maximal dans la section normale à l'axe passant par  $J_k$ .

#### Données :

- la tête de cambrage-pliage effectue une rotation autour de l'axe  $(A, \vec{z})$  par rapport au bâti.
- le couple maximal délivré par le moteur est  $C_{\max} = 500 \text{ N.m}$ .
- la tête de cambrage-pliage a pour centre  $B_k$  (avec  $0 \leq k \leq 4$ ) et est excentrée de  $a = 50 \text{ mm}$
- le rayon de la tête de cambrage-pliage est  $b = 10 \text{ mm}$
- le diamètre du fil pour cette étude est  $d = 10 \text{ mm}$
- le rayon de pliage  $R_i$  souhaité est celui du coude 1:  $R_i = 10 \text{ mm}$
- le moment  $M_f$  est constant et vaut  $75 \text{ N.m}$  au cours du pliage

#### Hypothèses :

- le contact entre la tête de cambrage-pliage et le fil est supposé ponctuel sans frottement au point  $C_k$  (avec  $0 \leq k \leq 4$ ).
- on ne considère que les effets de la flexion du fil autour du coude 1.
- la fibre neutre passe toujours par les centres des sections droites du fil, au cours de cette opération de pliage.
- le couple moteur  $C_m$  est appliqué sur la tête de cambrage-pliage autour de l'axe  $(A, \vec{z})$
- Echelle des forces : **1 cm  $\leftrightarrow$  1000 N**
- Echelle des distances : **2 : 1**

**Q10.** Déterminer graphiquement la position de B et C aux instants  $t_1$  à  $t_4$ . On notera ces points  $B_1$  à  $B_4$  et  $C_1$  à  $C_4$ .

**Q11.** Pour chacune des cinq positions, calculer l'effort qui est transmis entre la tête de cambrage-pliage et le fil pour obtenir le moment fléchissant  $M_f$ . On pourra s'aider de la courbe présente sur le **document ressource 7-b**. Justifier votre démarche puis représenter graphiquement ces cinq forces.

**Q12.** Pour chacune des cinq positions, en déduire le couple moteur nécessaire. Justifier votre démarche puis conclure.

### III. Validation des performances du dispositif d'amenage (Fonction F2)

Le dispositif d'amenage (voir **document ressource 2**) permet d'entraîner le fil par adhérence du dérouleur vers la tête de cambrage-pliage à l'aide de galets.

Il est nécessaire de pouvoir changer les galets ou de charger le fil du diamètre désiré.

Les **documents ressources 8-a, 8-b et 8-c** proposent un schéma fonctionnel du dispositif d'amenage, ainsi que deux schémas cinématiques représentant les deux phases de

fonctionnement :

- schéma fonctionnel (**schéma 8a**),
- schéma cinématique en phase d'approche du fil (**schéma 8b**),
- schéma cinématique en phase de serrage de fil (**schéma 8c**).

Dans la configuration la plus défavorable, l'effort entre la tête de cambrage-plier et le fil engendre une force longitudinale sur la partie droite du fil (non pliée) d'une valeur de 8000 N.

**Hypothèses :**

- le coefficient de frottement entre chaque galet et le fil est égal à  $f = 0.1$ .
- les galets sont chargés de façon identique.

**Q13.** Donner la valeur numérique de l'effort normal  $N$  au contact d'un galet et du fil. En déduire l'effort de serrage  $F$  que doit engendrer la vis de bridage 7.

On appellera  $\theta$  l'angle de rotation en sortie du motoréducteur de serrage 54.

On appellera  $z(i / j)$  le déplacement vertical suivant la direction  $\vec{z}$  d'un solide  $i$  par rapport à un solide  $j$ .

**Données :**

- l'écrou supérieur 8 possède un filetage à droite et un pas  $p_8 = 2$  mm
- l'écrou inférieur 6 possède un filetage à droite et un pas  $p_6 = 2,5$  mm
- à partir de sa position haute, le galet 3 doit descendre de  $z(3 / 4) = -2$  mm pour tangenter le fil

**Q14.** Indiquer les avantages d'un système vis-écrou différentiel.

**Q15.** Déterminer les translations  $z(5 / 54)$ ,  $z(7 / 4)$  ainsi que l'angle  $\theta$  correspondant à la phase d'approche du fil.

**Q16.** On modélise le guidage en translation rectiligne entre les deux blocs 5 et 4 par deux liaisons pivots glissants d'axes verticaux parallèles à la direction  $\vec{z}$ . Justifier par les torseurs de votre choix la liaison équivalente entre ces deux blocs.

**Q17.** Indiquer les avantages et inconvénients d'un tel système hyperstatique.

**Hypothèse :**

On suppose pour l'étude suivante : une liaison complète entre le galet supérieur 3 et l'écrou supérieur 8 d'une part, une liaison complète entre le fil et l'écrou inférieur 6 d'autre part.

**Q18.** Déterminer le degré éventuel d'hyperstatisme du modèle en phase d'approche du fil (**schéma 8b**).



## IV. Validation des performances statiques du couteau (Fonction F5)

On cherche ici à vérifier que le vérin associé au couteau soit correctement dimensionné.

### Données :

- on choisit le diamètre maximal du fil :  $d = 10 \text{ mm}$ .
- résistance élastique du fil en essai de traction :  $\sigma_e = 300 \text{ MPa}$
- résistance rupture du fil en essai de traction :  $\sigma_R = 480 \text{ MPa}$
- résistance rupture du fil en essai de cisaillement :  $\tau_R = 360 \text{ MPa}$
- le vérin simple effet associé au couteau a pour diamètre extérieur de piston  $D_e = 140 \text{ mm}$  et pour diamètre de tige  $D_i = 20 \text{ mm}$ .
- la pression d'alimentation du vérin est  $p = 6 \text{ MPa}$ .

### Hypothèses :

- on suppose que la coupe du fil est créée par l'effort tranchant du couteau,
- l'effort créé par le ressort de rappel du vérin est négligeable par rapport à l'effort de poussée,
- pour les applications numériques, on posera :  $\pi \approx 3$ .

**Q19.** Déterminer sous forme littérale puis numérique l'effort nécessaire pour couper le fil.

**Q20.** Vérifier que la pression d'alimentation du vérin associé au couteau est suffisante.

## V. Étude de la fabrication du bloc inférieur (Fonction F2)

Cette partie a pour objectif de vérifier la faisabilité du bloc inférieur, dont la perspective et le dessin de définition partiel sont donnés sur les **documents ressource 9 et 10**. Cette pièce intervient dans la réalisation des liaisons pivots horizontales qui supportent les galets presseurs. On envisage de fabriquer cette pièce en petite série. La pièce sera fabriquée en C38.

**Q21.** Donner un procédé d'obtention de brut compatible avec le couple série/matériau proposé ci-dessus. Expliquer le principe à l'aide d'un croquis.

**Q22.** Expliciter la désignation de l'acier **C38**.

**Q23.** À partir des informations du dessin de définition partiel du **document ressource 10**, expliquer la spécification suivante :  $132 \pm 0.05$

**Q24.** À partir des informations du **document ressource 10**, expliquer les deux spécifications suivantes :



On envisage d'utiliser pour la fabrication de la pièce, une fraiseuse à commande numérique :

- CU 4 axes : fraiseuse 4 axes de capacité X = 1000 mm, Y = 500 mm et Z = 500 mm à broche horizontale, disposant d'un plateau tournant B = +/- 180°.

Tous les types d'outils classiques suivants sont disponibles : forets, fraises 2 tailles, fraises à surfacer, outils à aléser, fraises à chanfreiner...

On se propose d'étudier les paramètres de coupe de l'opération de surfacage du plan F (**document ressource 9**), à l'aide d'une fraise à surfacer. On donne les éléments suivants :

- Caractéristique de la fraise : Ø160 mm, nombre de dents Z = 10, engagement radial 80%
- Puissance nécessaire pour la coupe en kW :  $P = \frac{a_p \cdot a_e \cdot v_f \cdot k_c}{6 \cdot 10^7}$  avec :  $a_p$  en mm ;  $a_e$  en mm ;  $v_f$  en mm/min.
- Puissance disponible pour la coupe : 20 kW
- Pression spécifique de coupe  $k_c = 2000 \text{ N/mm}^2$
- En ébauche : vitesse de coupe  $V_c = 240 \text{ m/min}$  et avance par dent  $f_z = 0,25 \text{ mm}$
- En finition : vitesse de coupe  $V_c = 300 \text{ m/min}$  et avance par dent  $f_z = 0,10 \text{ mm}$
- Pour simplifier les calculs on prendra  $\pi \approx 3$ .

**Q25.** Pour l'ébauche, calculer la vitesse de rotation  $N$  de la broche, la vitesse d'avance  $v_f$  de la fraise et la valeur  $a_p$  maximum correspondant à la profondeur de passe compatible avec la puissance disponible pour la coupe.

**Q26.** La surépaisseur de matière par rapport au plan F est d'environ 4 mm. Afin de minimiser le temps d'usinage de cette pièce et donc le coût fabrication, on souhaite minimiser le nombre de passes. En déduire les paramètres de coupe ( $V_c$ ,  $a_p$ ,  $f_z$ ) des passes d'ébauche et de finition. Déterminer la puissance nécessaire pour chaque passe et commenter les valeurs obtenues.

**Q27.** Proposer un agencement d'opérations permettant l'usinage de la sous-phase 10. On s'intéressera uniquement à l'usinage du plan F et aux deux alésages (surfaces grisées, voir **document ressource 9 et 10**). On demande en particulier pour cette sous-phase d'usinage :

- sur le dessin en 3D, de dessiner les outils et les directions principales des efforts de coupe associées à chaque outil,
- de mettre en place l'isostatisme compatible avec ces différents efforts (normales de repérage, on prendra soin aux positions des normales/surfaces usinées et on ne s'intéressera pas aux problématiques de serrage),
- de préciser l'ordre des opérations d'ébauche et de finition.

## VI. Avant-projet de conception (Fonction F2)

Il s'agit dans cette partie de valider l'agencement des différentes pièces du dispositif d'amenage. Voir les **documents ressource 1 et 2** ainsi que et les schémas de principe du **document ressource 8**.

On demande de réaliser sur le document réponse (calque pré-imprimé A3) la conception du système de serrage. Les blocs inférieur **4** et supérieur **5** sont en liaison glissière et supportent les quatre liaisons pivot avec les galets. **Les quatre liaisons étant identiques, une seule sera représentée.**

Il est demandé en particulier de définir dans toutes les vues utiles à la compréhension des formes et des géométries du système.

**Q28.** Réaliser l'encastrement entre l'arbre intermédiaire (à définir) et le galet 21.

**Q29.** Réaliser l'encastrement entre l'arbre intermédiaire et le pignon 14.

**Q30.** Réaliser le guidage en rotation entre le bloc inférieur 4 et l'arbre intermédiaire supportant le galet 21 et le pignon 14. On utilisera pour cela des composants des **documents ressource 11 et 12**. Pour des raisons de qualité de fabrication des pièces, les plans médians des quatre galets doivent être parfaitement confondus. Ceci entraîne que ce guidage en rotation devra être réglable axialement et démontable. On précisera les ajustements.

**Q31.** Réaliser le guidage en translation entre les blocs supérieur 5 et inférieur 4.

**Q32.** Réaliser la liaison hélicoïdale entre la vis 7 et le bloc supérieur 5, ainsi que celle entre la vis 7 et le bloc inférieur 4. Cette liaison devra être facilement démontable et devra permettre la mise sous pression des rondelles ressort 57.

Une attention particulière sera portée sur la **qualité graphique** et le **montage** des éléments.



# DOCUMENTS RESSOURCES



# RESSOURCE 1 : FAST DE LA MACHINE DE CAMBRAGE-PLIAGE DE FIL

fonction globale

FABRIQUER une pièce filaire pliée et cambrée

F1 : STOCKER et DEROULER le fil

F2 : POUSSER le fil

F3 : REDRESSER le fil

F4 : CAMBRER ou PLIER le fil

F5 : COUPER le fil

éléments techniques associés

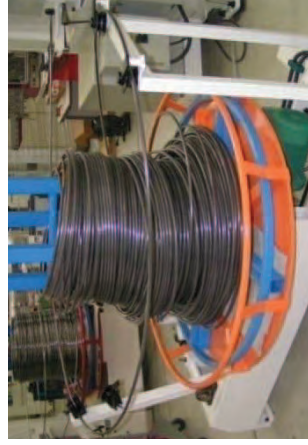
Stockeur et dérouleur de fil

Dispositif d'aménagement

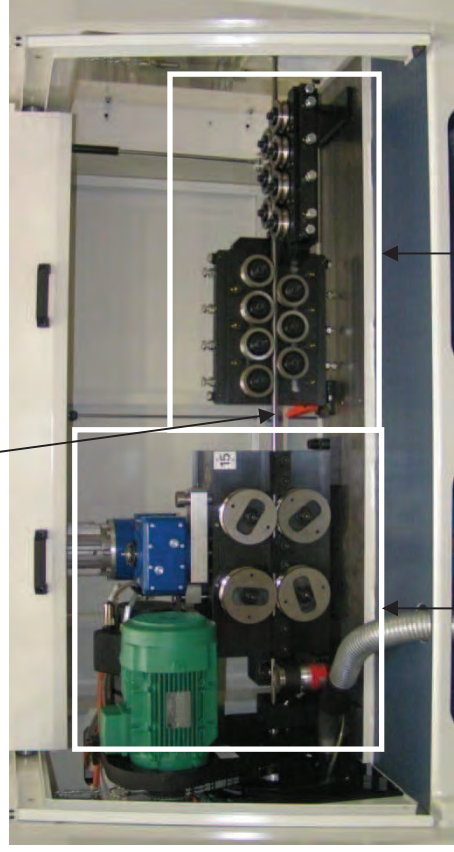
Redresseurs

Tête de cambrage-pliage

Couteau



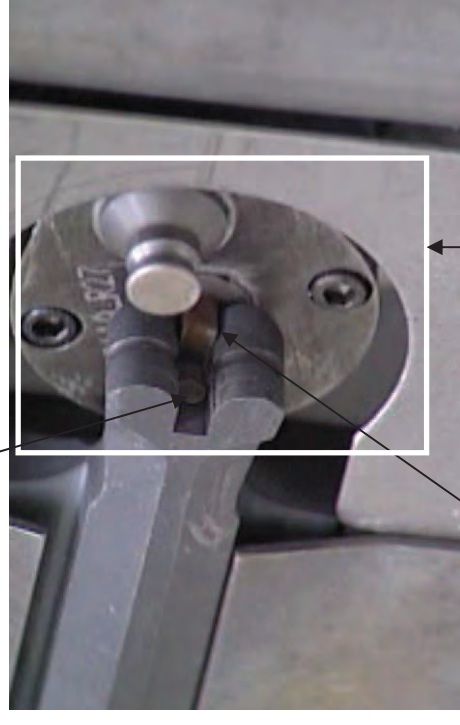
Stockeur et dérouleur de fil



Fil

Dispositif d'aménagement

Redresseurs

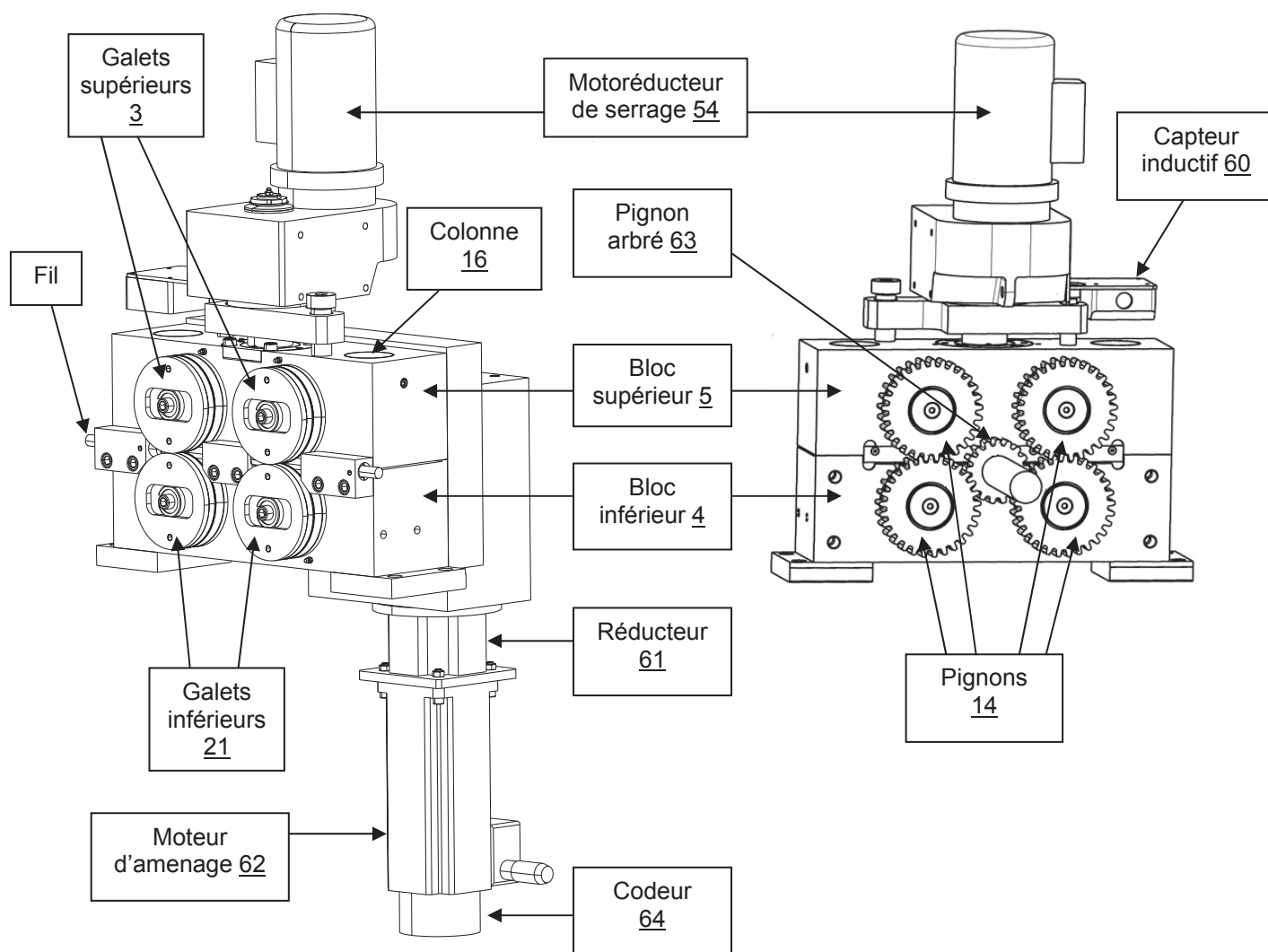


Sortie du fil

Couteau

Tête de cambrage-pliage

## RESSOURCE 2 : ACTIONNEURS ET CAPTEURS PRINCIPAUX DU DISPOSITIF D'AMENAGE



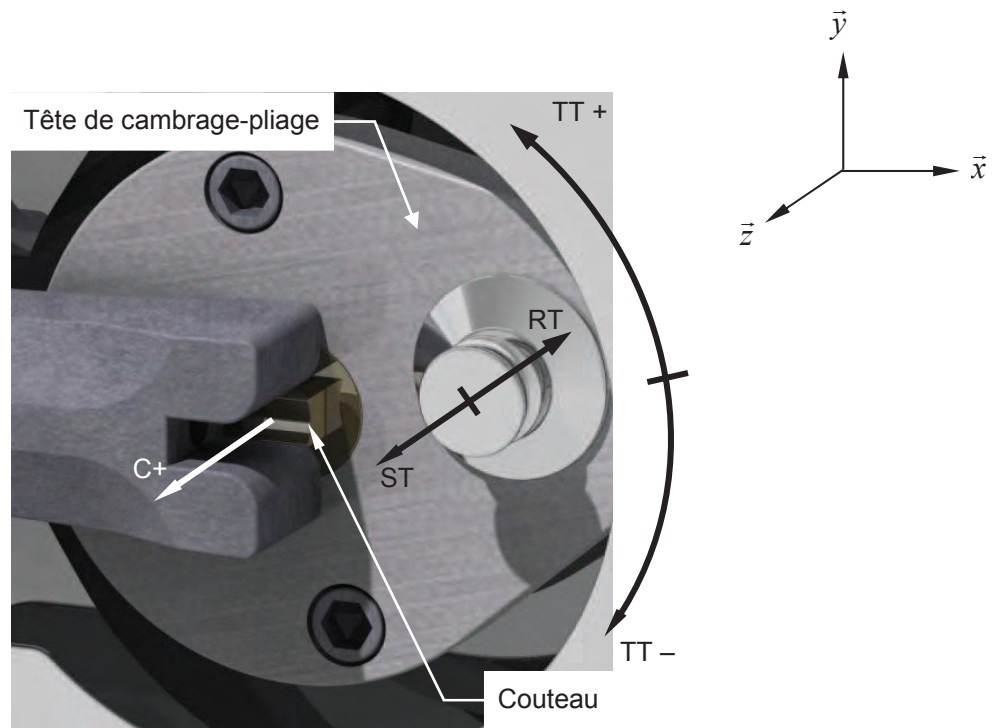
Côté avant du dispositif d'amenage

Côté arrière du dispositif d'amenage  
(motoréducteur d'amenage enlevé)

Actionneurs	Actions associées	
Moteur 54, à deux sens de rotation, lié au serrage	S +	Rapprocher les blocs supérieur et inférieur ou serrer le fil
	S -	Eloigner les blocs supérieur et inférieur ou desserrer le fil
Moteur 62, à un sens de rotation, lié à l'amenage	A +	Amener le fil vers la tête de cambrage-pliage

Capteurs	Réceptivités associées	
Capteur inductif 60 numérique	[ z = ... ]	Déplacement vertical du motoréducteur de serrage
Codeur 64 numérique	[ f = ... ]	Longueur de fil amené

## RESSOURCE 3 : ACTIONNEURS ET CAPTEURS PRINCIPAUX DE LA TÊTE DE CAMBRAGE-PLIAGE ET DU COUTEAU



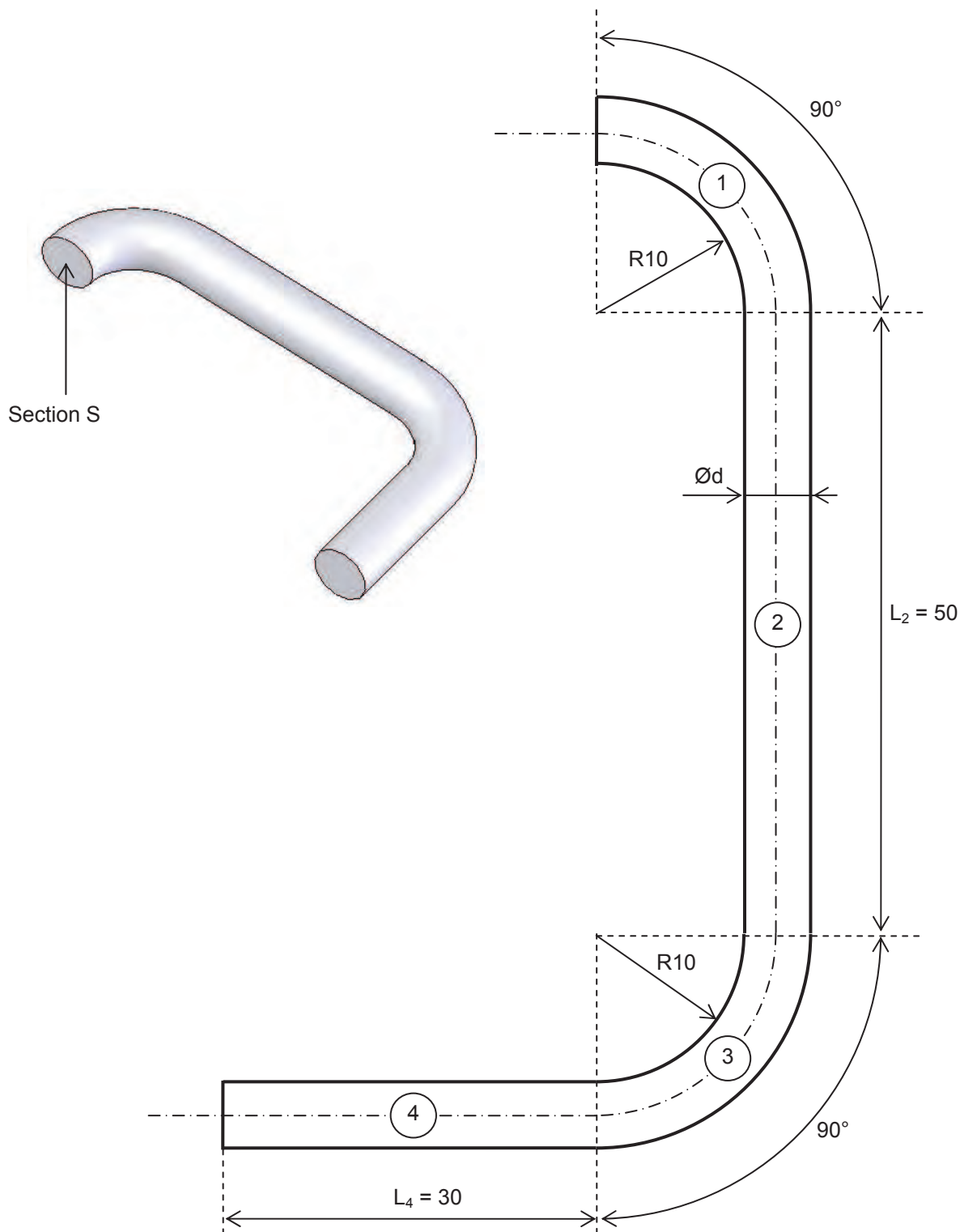
Tête de cambrage-pliage et couteau

<i>Actionneurs</i>	<i>Actions associées</i>	
Moteur, à deux sens de rotation, lié à la tête de cambrage-pliage	TT +	Tourner la tête dans le sens positif autour de $\bar{z}$
	TT -	Tourner la tête dans le sens négatif autour de $\bar{z}$
Vérin double effet lié à la tête de cambrage-pliage	ST	Sortir la tête suivant $\bar{z}$
	RT	Rentrer la tête suivant $\bar{z}$
Vérin simple effet lié au couteau	C +	Sortir le couteau suivant $\bar{z}$

<i>Capteurs</i>	<i>Réceptivités associées</i>	
Codeur analogique	[ $\alpha = \dots$ ]	Position angulaire de la tête
Capteur de fin de course logique	ts	Tête sortie
Capteur de fin de course logique	tr	Tête rentrée
Capteur de fin de course logique	cs	Couteau sorti
Capteur de fin de course logique	cr	Couteau rentré



## RESSOURCE 4 : EXEMPLE DE PIÈCE PLIÉE ET CARACTERISTIQUES NOMINALES DU FIL



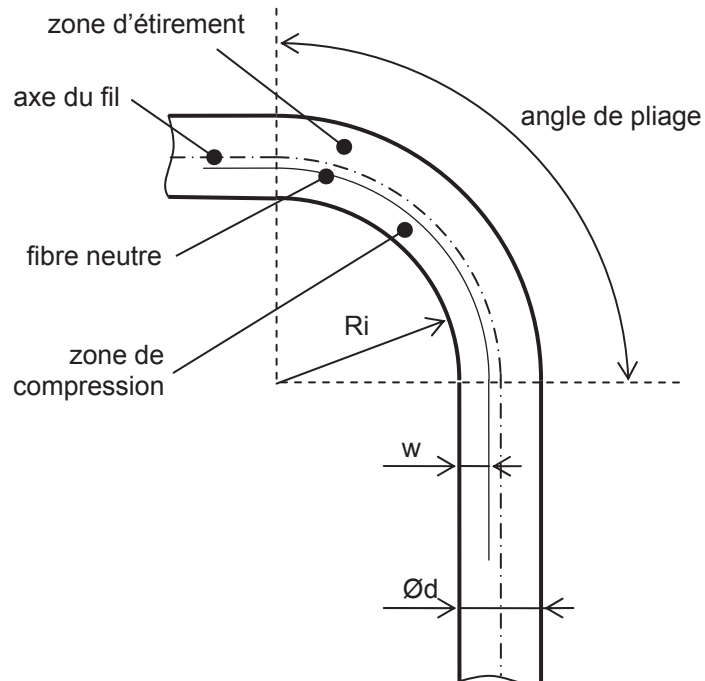
### Caractéristiques du fil

Le diamètre  $d$  du fil varie entre 3 et 10 mm, suivant la bobine choisie.

Résistance élastique en essai de traction :	$\sigma_e = 300 \text{ MPa}$
Résistance rupture en essai de traction :	$\sigma_R = 480 \text{ MPa}$
Résistance rupture en essai de cisaillement :	$\tau_R = 360 \text{ MPa}$

**Tournez la page S.V.P.**

## RESSOURCE 5 : POSITION DE LA FIBRE NEUTRE LORS DU PLIAGE DU FIL



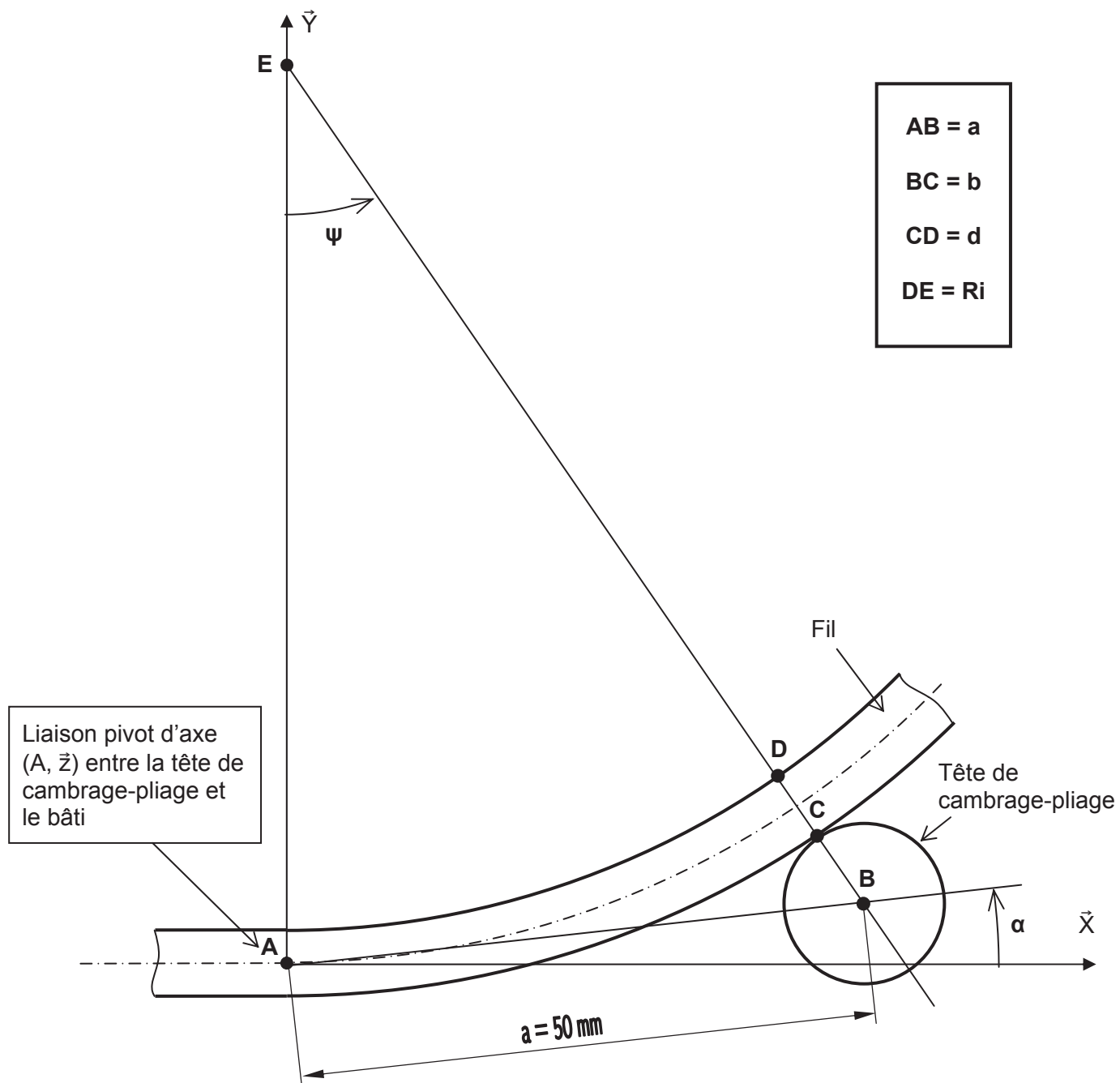
Le rayon de pliage est noté  $R_i$ .

Le diamètre du fil est noté  $d$ .

La fibre neutre se situe à la distance  $w$  du bord intérieur. Suivant le rapport  $R_i / d$ ,  $w$  varie comme suit:

$R_i / d$	environ 1	environ 2	environ 3
$w$	$d / 3$	$2 d / 5$	$d / 2$

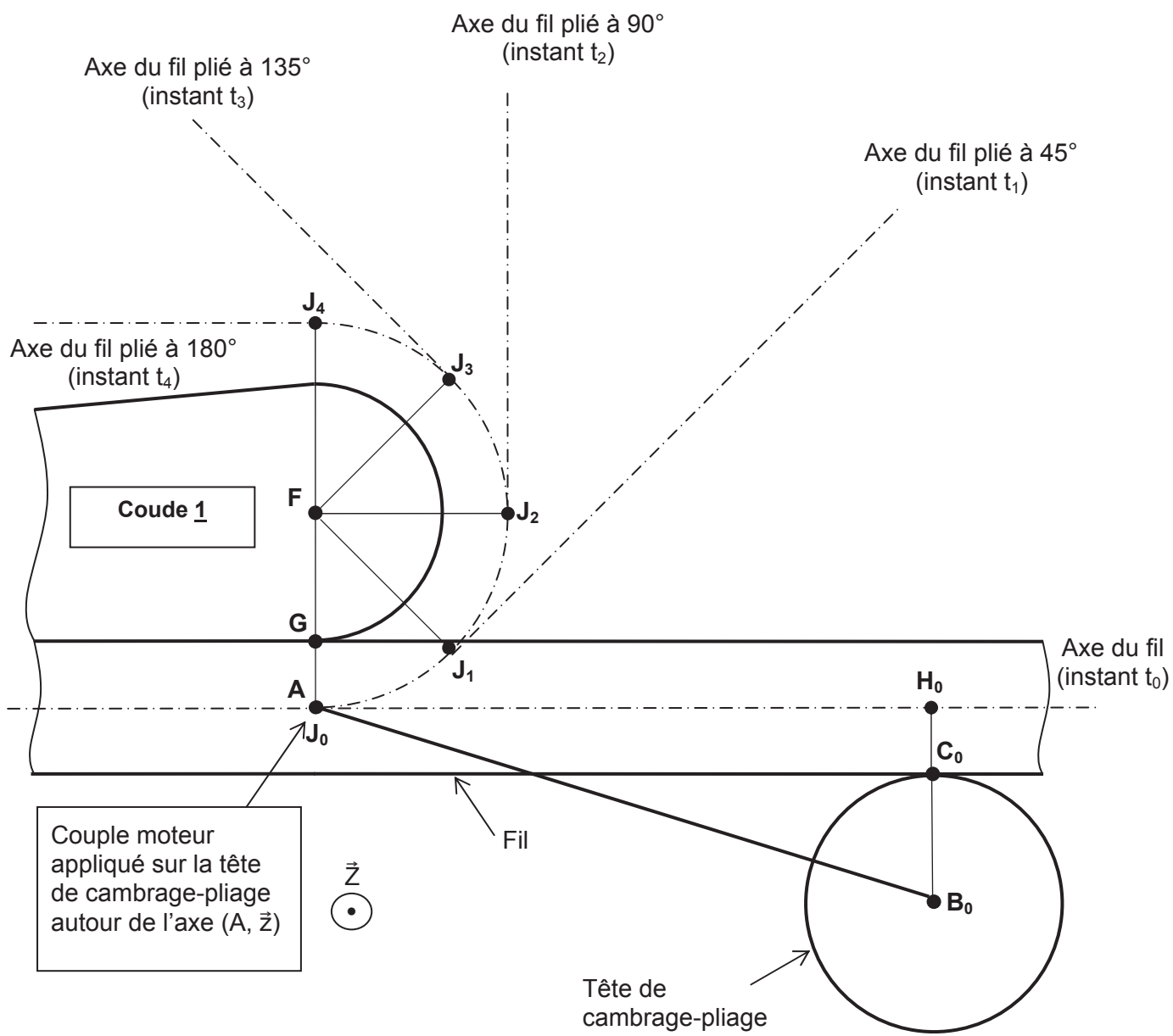
## RESSOURCE 6-a : SCHÉMATISATION DU CAMBRAGE DE FIL



## RESSOURCE 6-b : FONCTION $Y = X^2$

X	190	195	200	205	210	215	220	225	230	235	240
$Y = X^2$	36100	38025	40000	42025	44100	46225	48400	50625	52900	55225	57600

# RESSOURCE 7-a : SCHÉMATISATION DU PLIAGE DE FIL



Couple moteur  
appliqué sur la tête  
de cambrage-plier  
autour de l'axe  $(A, \vec{z})$



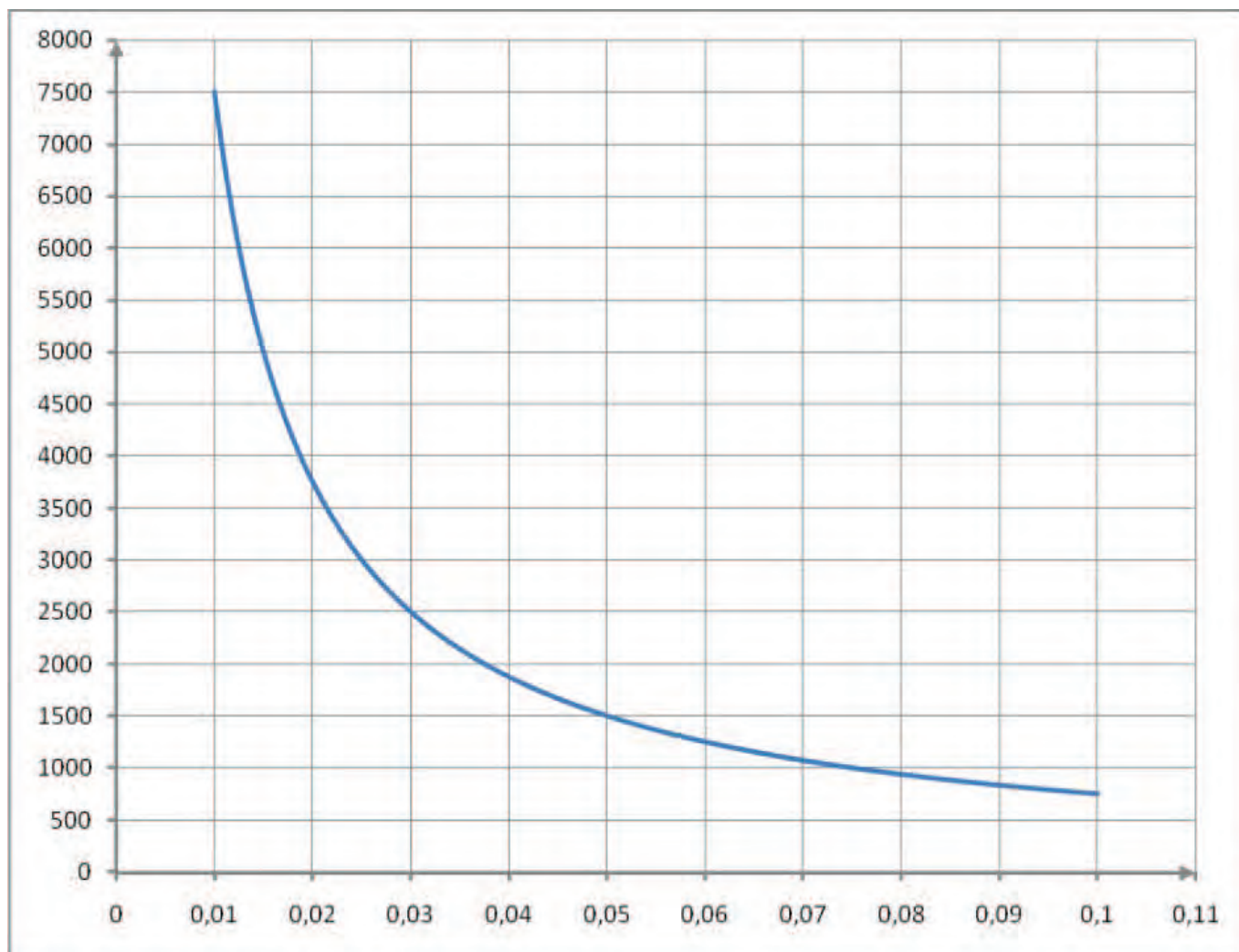
Fil

Tête de  
cambrage-plier

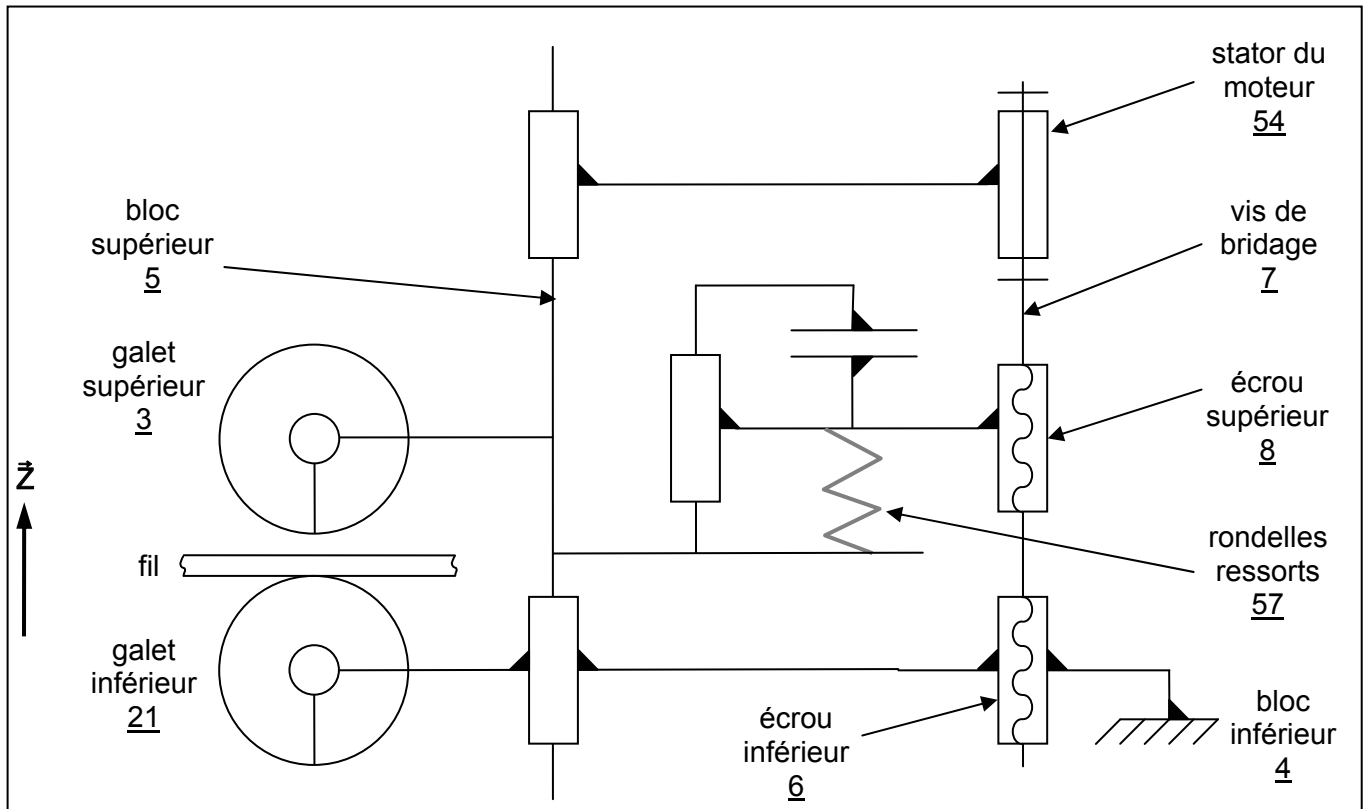
$AB_0 = a$   
 $B_0C_0 = b$   
 $AG = d / 2$   
 $FG = Ri$

Echelle des distances  
2 : 1

## RESSOURCE 7-b : COURBE $Y = 75 / X$



## RESSOURCE 8-a : SCHÉMA FONCTIONNEL DU DISPOSITIF D'AMENAGE



Le bloc supérieur 5 et les galets supérieurs 3 sont initialement en position haute. Les rondelles ressorts 57 sont précomprimées avant leur montage entre l'écrou supérieur 8 et le bloc supérieur 5. L'écrou supérieur 8 est alors en butée contre le bloc supérieur 5. Ce contact est modélisé sur ce schéma par une liaison appui plan de normale  $\vec{z}$ .

### Phase d'approche du fil (voir document ressource 8-b)

Le rapprochement de l'ensemble supérieur se fait par la rotation de la vis 7 à deux filetages actionnée par le motoréducteur de serrage 54. Pendant cette phase d'approche, la compression des rondelles ressorts 57 ne varie pas. On modélise la liaison entre l'écrou supérieur 8 et le bloc supérieur 5 par une liaison complète.

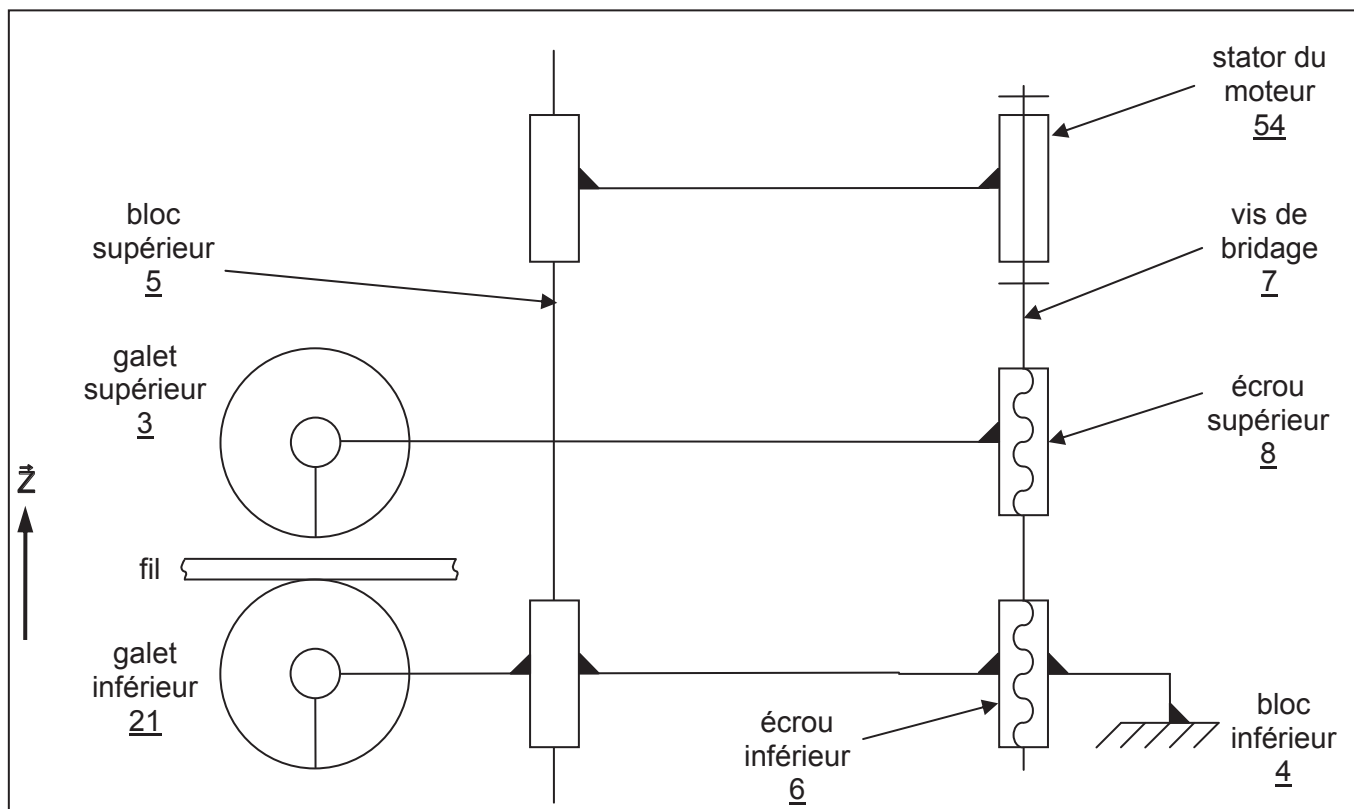
Le fil pincé entre les galets sert de butée à la descente.

### Phase de serrage du fil (voir document ressource 8-c)

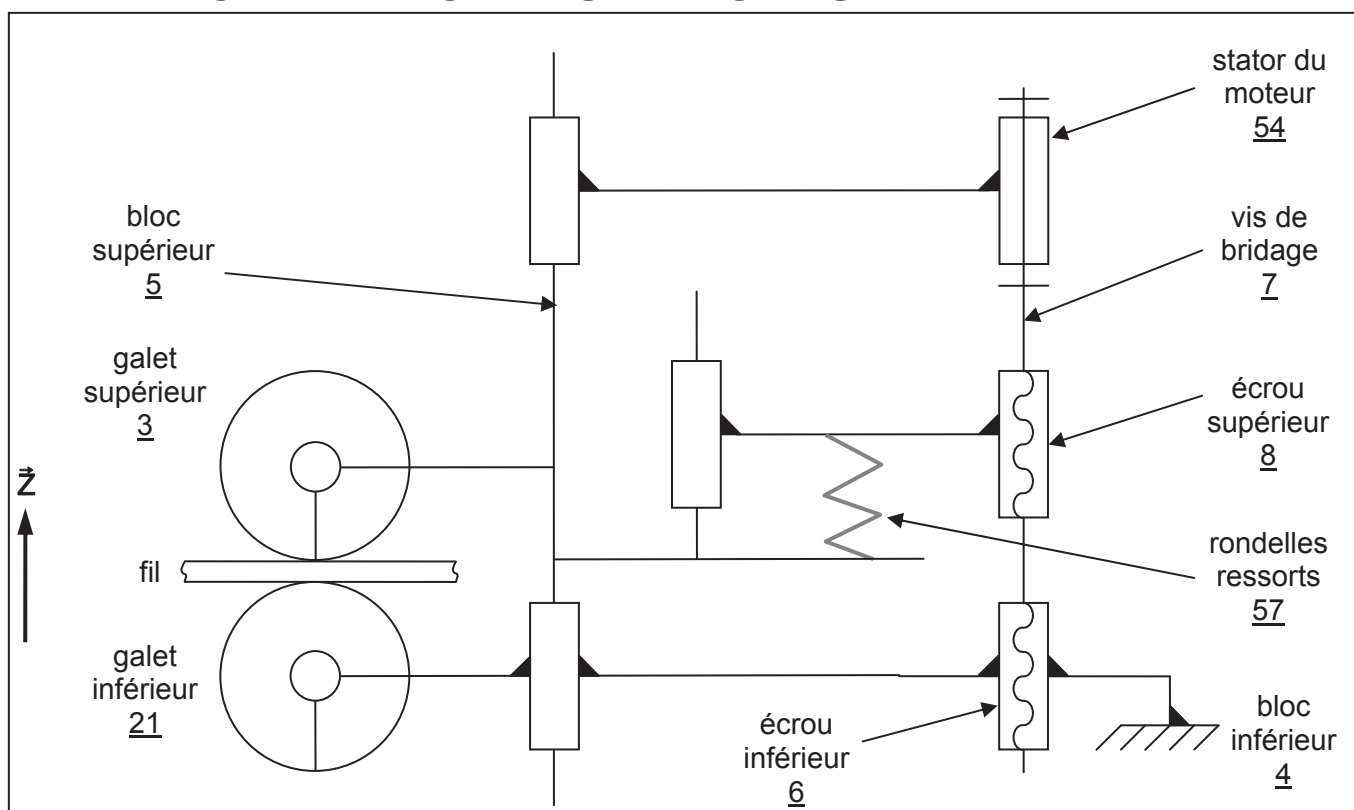
Le motoréducteur de serrage 54 continue sa rotation. La compression des rondelles ressorts 57 augmente alors entre l'écrou supérieur 8 et les galets supérieurs 3 pour créer l'effort presseur réglable des galets sur le fil. L'écrou supérieur 8 n'est plus en butée contre le bloc supérieur 5. La liaison appui plan modélisant ce contact n'est donc plus représentée.

La rotation des galets 21 et 3 entraîne le fil.

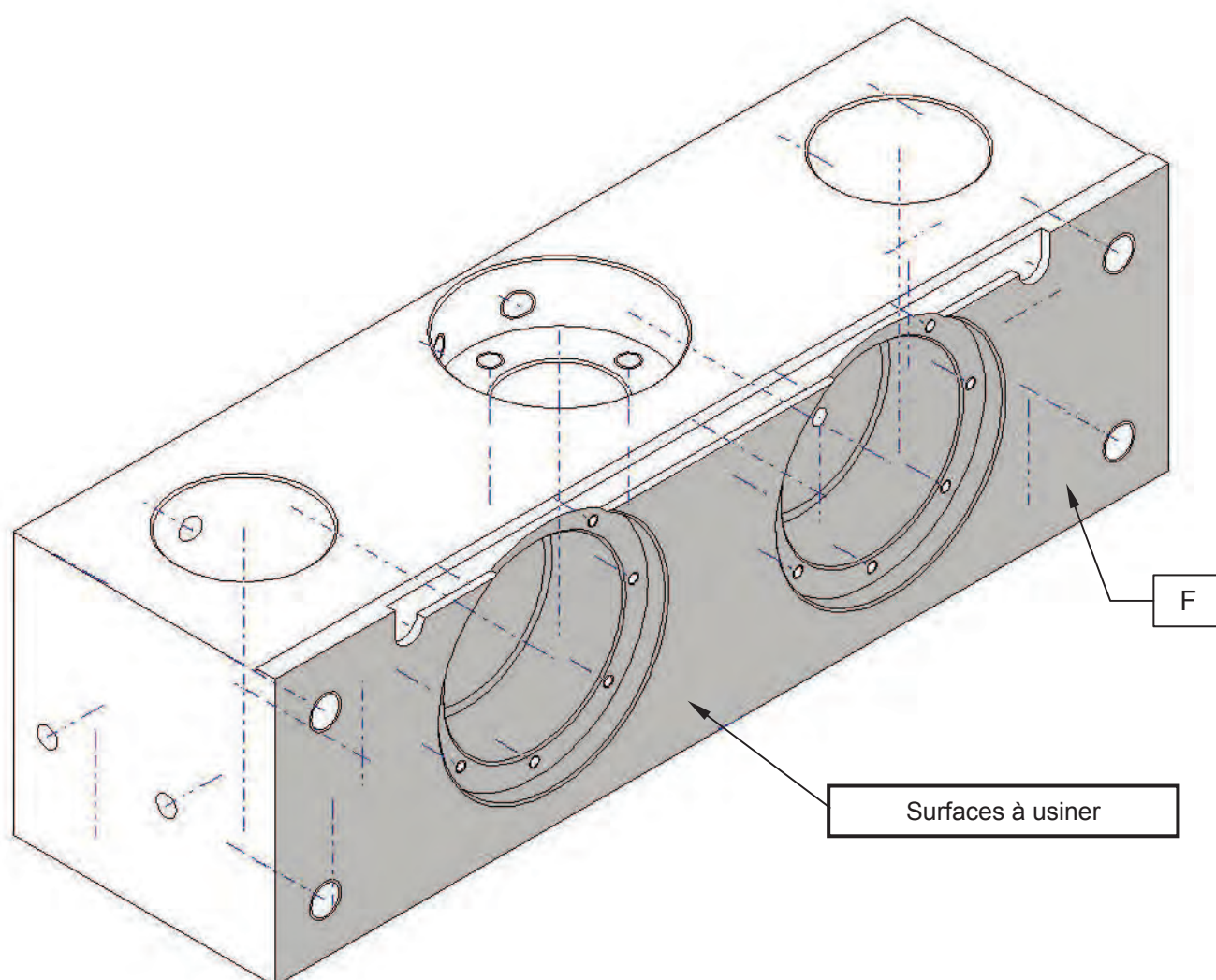
## RESSOURCE 8-b : SCHÉMA CINEMATIQUE DU DISPOSITIF D'AMENAGE EN PHASE D'APPROCHE DU FIL



## RESSOURCE 8-c : SCHÉMA CINEMATIQUE DU DISPOSITIF D'AMENAGE EN PHASE DE SERRAGE DU FIL

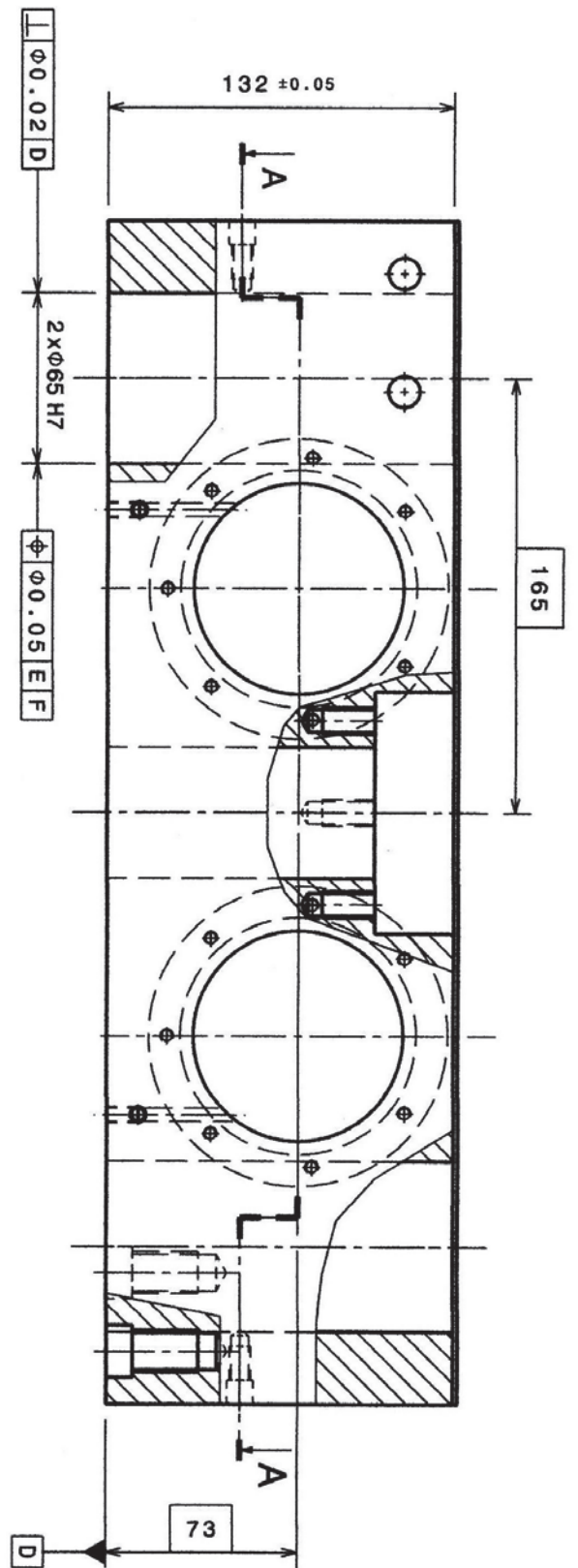
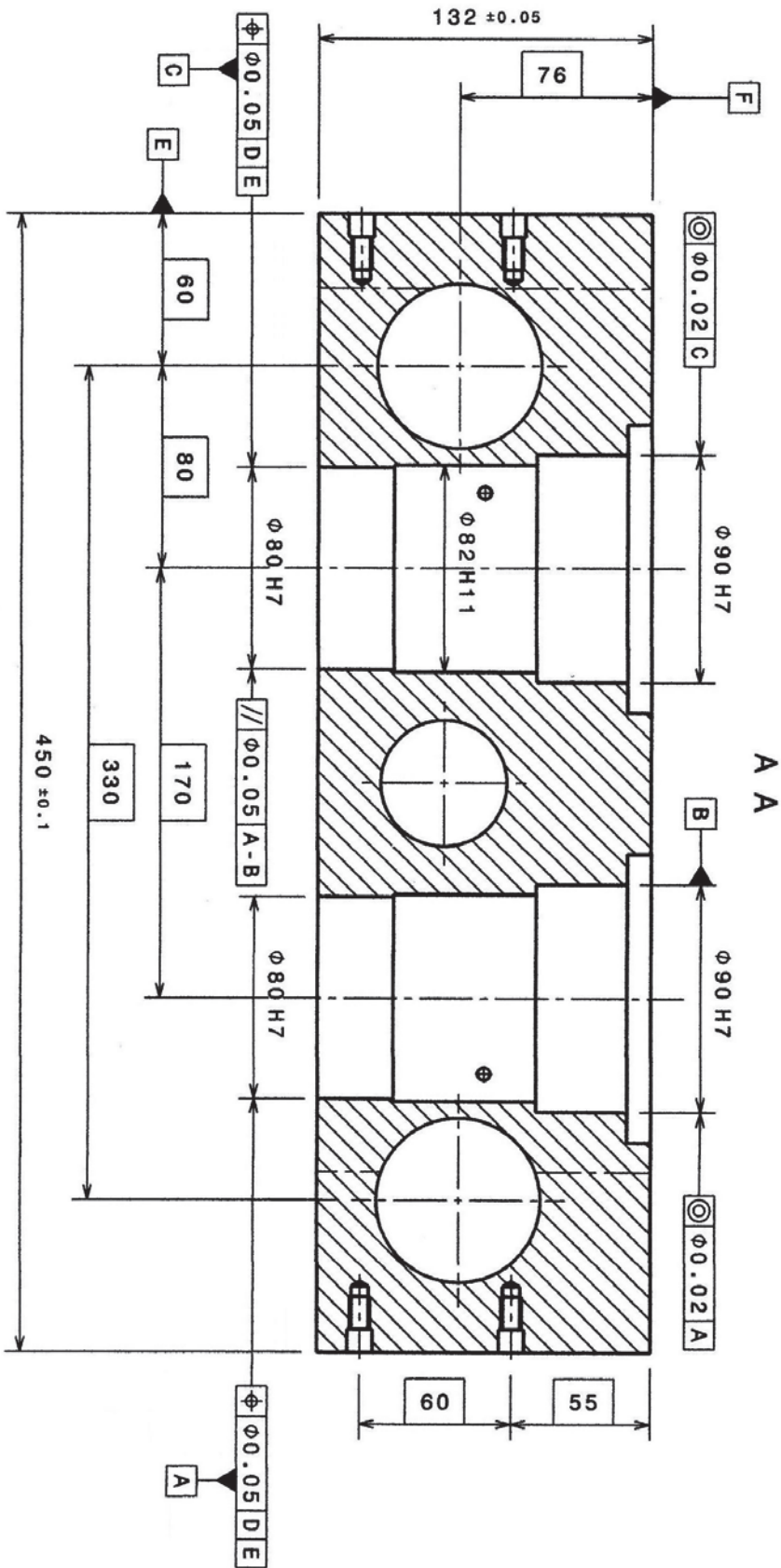


## RESSOURCE 9 : BLOC INFÉRIEUR

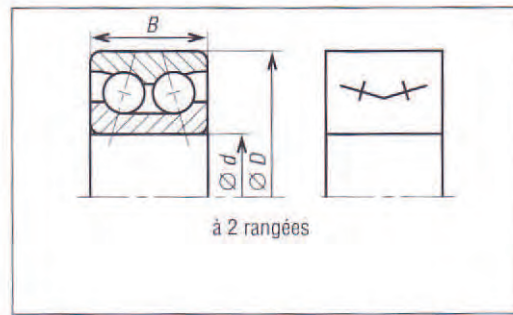
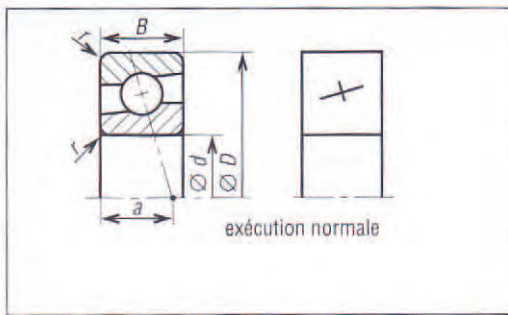




# RESSOURCE 10 : DESSIN DE DÉFINITION PARTIEL

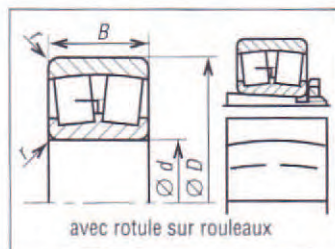
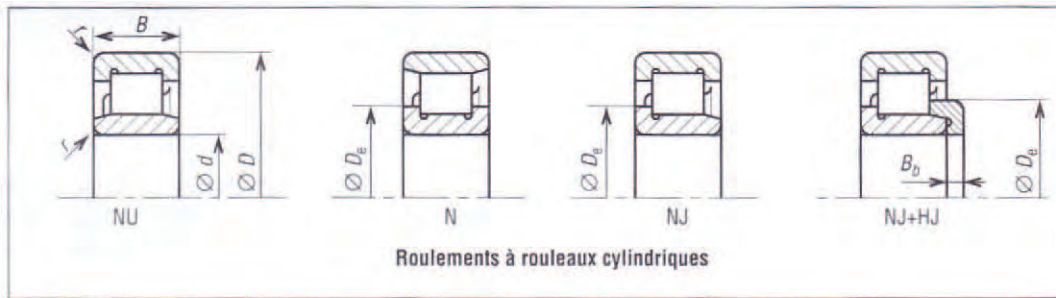


# RESSOURCE 11 : ROULEMENTS



Roulements à contact oblique à une rangée $\alpha = 40^\circ$										Roulements à contact oblique à 2 rangées $\alpha = 30^\circ$							
dimensions principales					vitesse limite tr/min graisse	série de base N°	charges de base			dimensions principales				vitesse limite tr/min graisse	série de base N°	charges de base	
d mm	D mm	B mm	r mm	a mm			C daN	C <sub>0</sub> daN	C <sub>e</sub> daN duplex	d mm	D mm	B mm	r mm			C daN	C <sub>0</sub> daN
10	30	9	1	13	20 000	02	500	240	810	10	30	14	1	16 000	02	780	520
12	32	10	1	14	19 000	02	700	350	1 140	12	32	15,9	1	15 000	02	1 070	640
15	35 42	11 13	1 1	16 19	18 000 14 000	02 03	810 1 000	430 500	1 310 1 625	15	35 42	15,9 19	1 1	13 000 11 000	02 03	1 180 1 620	710 1 050
17	40 47	12 14	0,6 1,5	18 21	15 000 12 000	02 03	990 1 480	550 800	1 610 2 405	17	40 47	17,5 22,2	0,6 1,5	11 000 10 000	02 03	1 460 2 090	900 1 500
20	47 52	14 15	1,5 2	21 23	13 000 11 000	02 03	1 330 1 730	760 970	2 160 2 810	20	47 52	20,6 22,2	1,5 2	9 700 9 000	02 03	1 960 2 460	1 250 1 830
25	52 62	15 17	1,5 2	24 27	14 000 7 500	02 03	1 480 2 440	940 1 470	2 400 3 970	25	52 62	20,6 25,4	1,5 2	8 400 7 500	02 03	2 240 3 400	1 820 2 650
30	62 72	16 19	1,5 2	27 31	10 000 7 500	02 03	2 050 3 100	1 350 1 990	3 350 5 050	30	62 72	23,8 30,2	1,5 2	7 100 6 400	02 03	3 200 4 800	2 700 3 800
35	72 80	17 21	2 2,5	31 35	8 000 7 000	02 03	2 700 3 650	1 840 2 410	4 400 6 000	35	72 80	27 34,9	2 2,5	6 100 5 700	02 03	4 350 6 100	3 750 4 950
40	80 90	18 23	2 2,5	34 39	7 000 6 500	02 03	3 200 4 500	2 300 3 000	5 200 7 300	40	80 90	30,2 36,5	2 2,5	5 400 5 000	02 03	5 300 7 100	4 650 6 300
45	85 100	19 25	2 2,5	37 43	6 500 5 500	02 03	3 600 5 800	2 650 4 000	5 900 9 500	45	85 100	30,2 39,7	2 2,5	5 000 4 500	02 03	4 800 6 900	3 700 5 100
50	90 110	20 27	2 3	39 47	6 000 5 000	02 03	3 750 6 800	2 850 4 800	6 100 11 100	50	90 110	30,2 44,4	2 3	4 600 4 100	02 03	5 100 8 100	4 200 6 200
55	100 120	21 29	2,5 3	43 51	5 500 4 500	02 03	4 650 7 900	3 600 5 600	7 500 12 800	55	100 120	33,3 49,2	2,5 3	4 200 3 700	02 03	6 600 11 900	6 900 11 300
60	110 130	22 31	2,5 2,5	47 56	5 000 4 300	02 03	5 600 9 000	4 450 6 500	9 100 14 600	60	110 130	36,5 54	2,5 2,5	3 800 3 400	02 03	8 400 13 700	8 500 13 300
65	120 140	23 33	2,5 3,5	50 60	4 500 4 000	02 03	6 400 10 250	5 300 7 550	10 400 16 600	65	120 140	38,1 58,7	2,5 3,5	3 500 3 200	02 03	9 000 15 700	9 700 15 300
70	125 150	24 35	2,5 3,5	53 64	4 300 3 600	02 03	6 900 11 450	5 800 8 600	11 200 18 600	70	125 150	39,7 63,5	2,5 3,5	3 300 3 000	02 03	10 000 17 400	10 800 17 200
75	130 160	25 37	2,5 3,5	56 68	4 000 3 400	02 03	7 200 12 400	6 200 9 750	11 700 20 200	75	130 160	41,3 68,3	2,5 3,5	3 200 2 800	02 03	9 900 18 400	10 900 18 200
80	140 170	26 39	3 3,5	59 72	3 700 3 200	02 03	8 050 13 500	6 900 10 900	13 100 21 900	80	140 170	44,4 68,3	3 3,5	3 000 2 600	02 03	11 900 20 300	13 300 20 500
85	150 180	28 41	3 4	64 76	3 500 3 000	02 03	8 600 14 500	7 550 12 200	14 000 23 600	85	150 180	49,2 73	3 4	2 800 2 400	02 03	12 900 22 000	14 600 23 000
90	160 190	30 43	3 4	68 80	3 200 2 800	02 03	10 200 15 700	8 800 13 500	16 600 25 500	90	160 190	52,4 73	3 4	2 600 2 200	02 03	13 700 24 000	16 500 24 000
95	170 200	32 45	3,5 4	72 85	3 000 2 600	02 03	11 600 16 600	10 000 15 000	18 800 27 000	95	170 200	55,6 77,8	3,5 4	2 400 2 000	02 03	14 600 26 000	18 500 29 000
100	180 215	34 47	3,5 4	76 90	2 800 2 400	02 03	13 000 19 100	11 500 17 700	21 200 31 000	100	180 215	60,3 82,6	3,5 4	2 200 1 800	02 03	16 000 28 000	20 000 31 500

# RESSOURCE 12 : ROULEMENTS



Roulements à rouleaux cylindriques (NU, N, NJ+HJ,...)										Roulements à rotule sur rouleaux										
dimensions principales				vitesse limite tr/min graisse	série de base N°	autres dim. (mm)		charges de base		dimensions principales				vitesse limite tr/min graisse	série de base N°	coefficients pour les calculs			charges de base	
d mm	D mm	B mm	r mm			D <sub>e</sub>	B <sub>b</sub>	C daN	C <sub>0</sub> daN	d mm	D mm	B mm	r mm			e	Y <sub>1</sub>	Y <sub>2</sub>	C daN	C <sub>0</sub> daN
15	35	11	1	18 000	02	22		900	430	20	52	15	2	9 000	03	0.31	2.2	3.3	3 500	2 950
17	40	12	1.5	16 000	02	25.5		1 100	520	25	52	18	1.5	8 800	22	0.34	2.0	3.0	4 400	4 300
20	47	14	1.5	14 000	02	30		2 800	2 450	30	62	20	1.5	7 500	22	0.31	2.1	3.2	5 800	6 100
	52	15	2	14 000	03	32	4	3 500	2 950			72	19	2	6 000	03	0.28	2.4	3.6	5 600
25	52	15	1.5	12 000	02	35		3 200	3 000	35	72	23	2	6 300	22	0.30	2.2	3.3	7 800	8 800
	62	17	2	10 000	03	39	4	4 550	4 100			80	21	2.5	5 200	03	0.27	2.5	3.7	7 000
30	62	16	1.5	10 000	02	42		4 250	4 000	40	80	23	2	5 800	22	0.28	2.4	3.6	9 000	10 000
	72	19	2	8 500	03	46	5	5 600	5 100			90	33	2.5	4 500	23	0.37	1.8	2.7	13 300
35	72	17	2	9 000	02	47.5		5 400	5 400	45	85	23	2	5 300	22	0.26	2.6	3.9	9 400	10 800
	80	21	2.5	7 500	03	51	4	7 000	6 800			100	36	2.5	3 900	23	0.37	1.8	2.7	16 200
40	80	18	2	8 000	02	54		5 700	5 600	50	90	23	2	5 000	22	0.24	2.8	4.2	10 100	11 800
	90	23	2.5	6 500	03	58.5	7	8 800	8 500			110	40	3	3 500	23	0.37	1.8	2.7	19 700
45	85	19	2	7 500	02	59		6 500	6 700	55	100	25	2.5	4 500	22	0.24	2.8	4.2	12 000	14 200
	100	25	2.5	6 000	03	64	5	10 000	9 800			120	43	3	3 300	23	0.37	1.8	2.7	23 400
50	90	20	2	7 000	02	64.5		6 800	7 200	60	110	28	2.5	4 000	22	0.24	2.8	4.2	14 600	17 400
	110	27	3	5 500	03	71	8	12 000	12 200			130	46	2.5	3 000	23	0.36	1.9	2.8	27 000
55	100	21	2.5	6 600	02	71		8 500	9 400	65	120	31	2.5	3 800	22	0.24	2.8	4.2	17 700	21 600
	120	29	3	5 000	03	77	6	14 600	15 000			140	48	3.5	2 700	23	0.34	2.0	3.0	29 000
60	110	22	2.5	5 400	02	78.5		10 100	10 900	70	125	31	2.5	3 500	22	0.23	2.9	4.4	18 400	23 100
	130	31	2.5	5 000	03	84	6	16 200	16 900			150	51	3.5	2 500	23	0.34	2.0	3.0	33 000
65	120	23	2.5	4 800	02	85		11 600	12 600	75	130	31	2.5	4 300	22	0.22	3.0	4.6	19 100	24 000
	140	33	3.5	4 300	03	91	10	19 600	20 600			160	55	3.5	2 400	23	0.34	2.0	3.0	38 500
70	125	24	2.5	4 800	02	89.5		12 700	14 500	80	140	33	3	3 200	22	0.22	3.0	4.6	22 000	28 000
	150	35	3.5	3 800	03	98	10	22 200	23 900			170	58	3.5	2 200	23	0.34	2.0	3.0	42 500
75	130	25	2.5	4 500	02	94		13 900	16 500	85	150	36	3	3 000	22	0.22	3.0	4.6	25 500	32 000
	160	37	3.5	3 600	03	104	7	26 000	28 500			180	60	4	2 100	23	0.33	2.0	3.0	46 500
80	140	26	3	4 300	02	101		14 900	17 600	90	160	40	3	2 700	22	0.23	2.9	4.3	30 500	39 000
	170	39	3.5	3 400	03	111	11	27 500	29 500			190	64	4	2 000	23	0.33	2.0	3.0	53 000
85	150	28	3	4 000	02	108		17 600	20 600	95	170	43	3.5	2 500	22	0.24	2.8	4.2	34 500	44 500
	180	41	4	3 200	03	117	12	29 500	32 500			200	67	4	1 900	23	0.33	2.1	3.1	58 000
90	160	30	3	3 700	02	114		20 500	23 000	100	180	46	3.5	2 300	22	0.25	2.7	4.1	38 000	48 500
	190	43	4	3 000	03	125	9	33 500	37 500			215	73	4	1 800	23	0.34	2.0	3.0	68 000
95	170	32	3.5	3 500	02	121		23 600	28 000	110	200	53	3.5	2 100	22	0.25	2.7	4.1	48 000	64 000
	200	45	4	2 800	03	132	13	35 500	40 500			240	80	4	1 600	23	0.34	2.0	3.0	80 000
100	180	34	3.5	3 300	02	128		26 500	32 500	120	215	58	3.5	2 000	22	0.25	2.7	4.0	56 000	76 000
	215	47	4	2 600	03	140	13	41 000	47 000			260	86	4	1 300	23	0.35	1.9	2.9	80 000
105	190	36	3.5	3 100	02	135		28 500	34 500	130	230	64	3.5	1 800	22	0.26	2.6	3.9	66 000	93 000
	225	49	4	2 400	03	147	10	46 500	54 000			280	93	4	1 200	23	0.35	1.9	2.9	93 000
110	200	38	3.5	2 900	02	141		30 000	36 500	140	250	68	3.5	1 600	22	0.26	2.6	3.9	61 000	81 000
	240	50	4	2 300	03	155	14	45 000	51 000			300	102	4	1 100	23	0.35	1.9	2.9	109 000

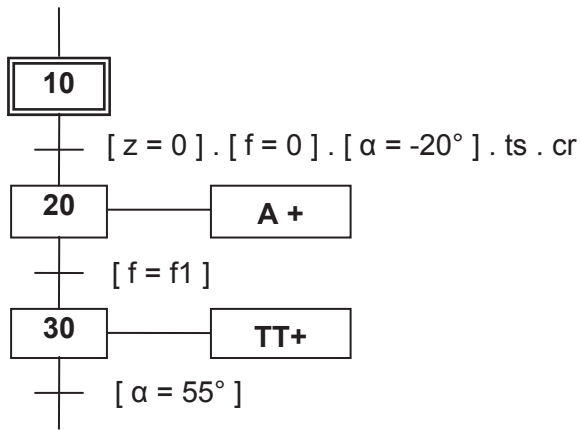
**L'usage de calculatrices est interdit.**

**Cahier réponses**

**Épreuve de Sciences Industrielles C**

**Banque PT - 2013**

**Q1.** Grafcet de Production Normale.



**Q2.** Déterminer  $f$  sous forme littérale.

**Q3.** Fonctionnement d'un codeur numérique absolu de position à trois pistes en code Gray.

**Q4.** Incrément minimum  $\Delta\beta$ .

**Q5.** Incrément minimum  $\Delta f$ .

**Q6.** Hypothèse « *la longueur de fil à amener à la tête de cambrage-piage est la longueur de l'axe du fil.* »

longueur réellement amenée < > longueur théorique à amener

**Q7.** Hypothèse « *on néglige le glissement entre les galets 21 et le fil à amener* » :

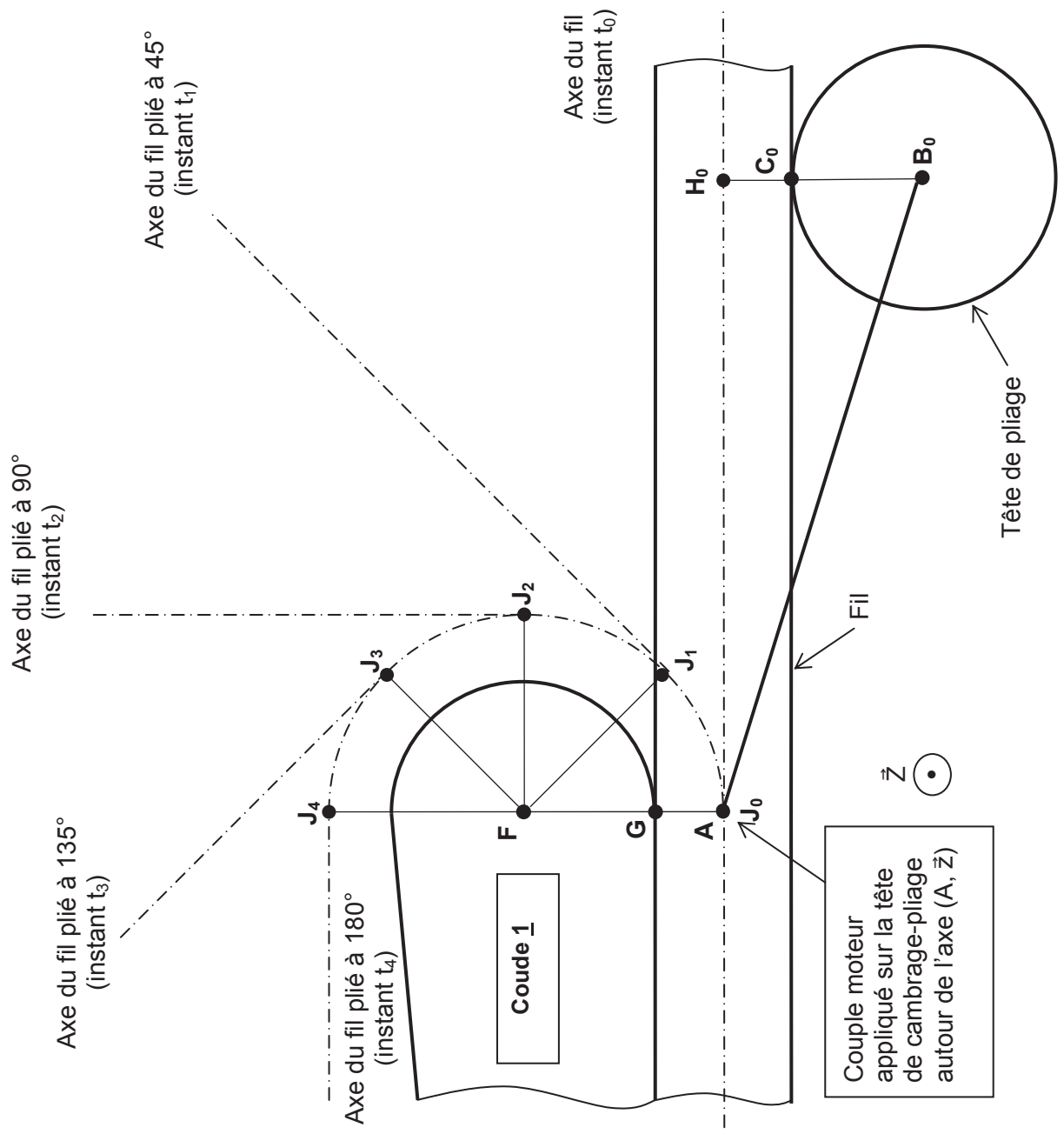
longueur réellement amenée < > longueur théorique à amener

**Q8.** A partir d'une fermeture géométrique vectorielle, déterminer  $\alpha$  en fonction de  $R_i$ ,  $a$ ,  $b$  et  $d$ .

**Q9.** Application numérique.



Q10. et Q11. Etude graphique.



$$AB_0 = a$$

$$B_0C_0 = b$$

$$AG = d / 2$$

$$FG = R_i$$

Echelle des forces  
1 cm ↔ 1000 N

Echelle des distances  
2 : 1

**Q11. et Q12.**

Instant	$t_0$	$t_1$	$t_2$	$t_3$	$t_4$
Effort (tête de cambrage- pliage → fil) ( N )					
Couple moteur $C_m$ ( N.m )					

Effort (tête de cambrage-pliage → fil) :

Couple moteur  $C_m$  :

**Q13.** Effort normal  $N$  au contact d'un galet et effort de serrage  $F$  de la vis.

**Q14.** Avantages d'un système vis-écrou différentiel.

**Q15.** Translations  $z(5/54)$ ,  $z(7/4)$  et l'angle  $\theta$  correspondant à la phase d'approche du fil.

**Q16.** Liaison équivalente.

**Q17.** Avantages et inconvénients d'un tel système hyperstatique.

**Q18.** Degré d'hyperstatisme.

**Q19.** Effort nécessaire pour couper le fil.




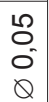
**Q20.** Vérification de la pression.

**Q21.** Procédé d'obtention de brut.

**Q22.** Désignation de l'acier C38.

**Q23.** Spécification  $132 \pm 0.05$

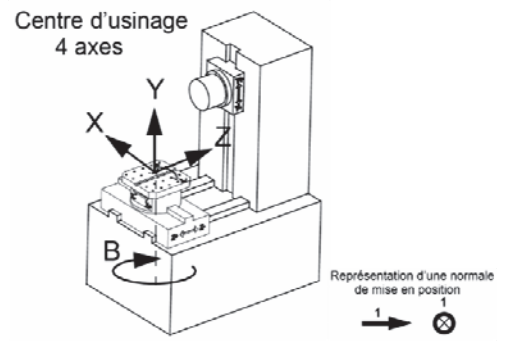
**Q24.** Interprétation des spécifications.

	Eléments non idéaux		Eléments idéaux	
	Elément(s) tolérancé(s)	Elément(s) de référence	Référence(s) spécifiée(s)	Forme Zone de tolérance Position
Tolérance : <ul style="list-style-type: none"> <li>• Symbole,</li> <li>• Nom,</li> <li>• Type (forme, orientation, position, batterment)</li> </ul>				
  Nom : Type :				
  Nom : Type :				

**Q25.** Conditions de coupe en ébauche.

**Q26.** Puissance de coupe.

Q27.



### Description de la phase

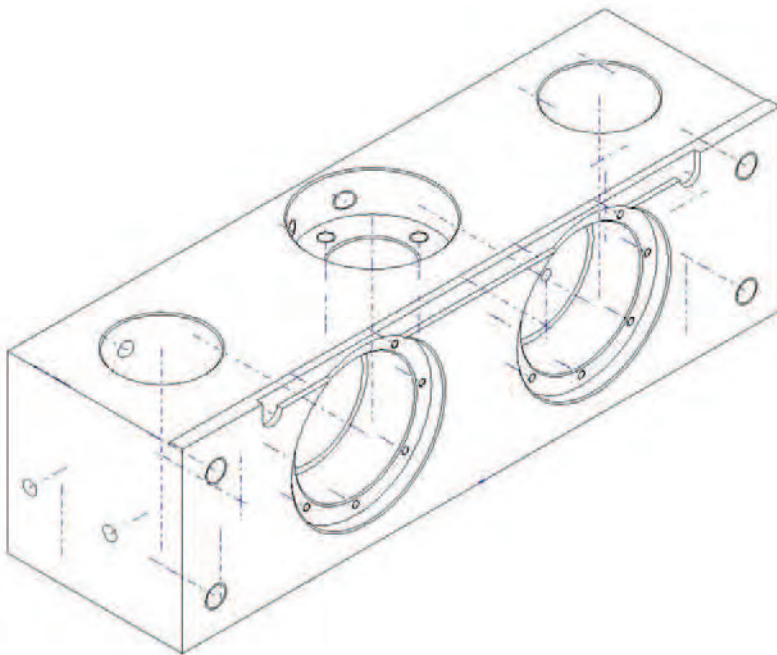
SOUS PHASE N° 10

Machine :

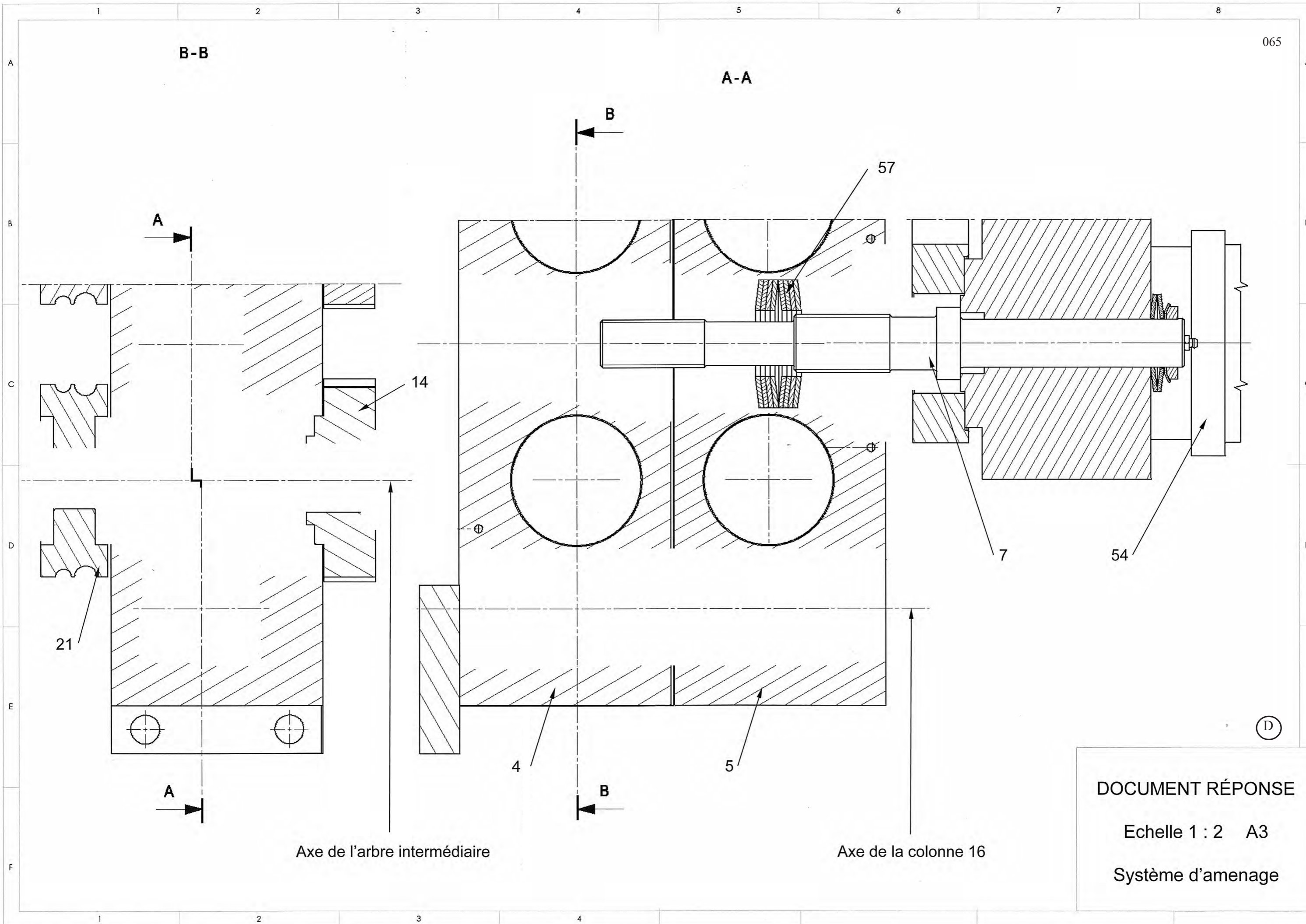
Liste opération / surface usinée / type d'outil :

- 
- 
- 
- 
- 
- 
- 

### Dessin de la phase (pièce en 3D, isostatisme, repère machine, outils)







DOCUMENT RÉPONSE  
Echelle 1 : 2 A3  
Système d'amenage

(D)