

Epreuve de Sciences Industrielles B

Durée 06 h

Si, au cours de l'épreuve, un candidat repère ce qui lui semble être une erreur d'énoncé, d'une part il le signale au chef de salle, d'autre part il le signale sur sa copie et poursuit sa composition en indiquant les raisons des initiatives qu'il est amené à prendre.

064

L'usage de calculatrices est interdit.

Aucun document n'est autorisé

Composition du sujet :

- 1 cahier de 23 pages de texte, numérotées de T 1/23 à T 23/23.
- 19 pages de documents annexes, numérotées DA 1/19 à DA 19/19.
- 1 livret intitulé « **Cahier Réponse DR1/6 à DR6/6** » à rendre en fin d'épreuve.
- 1 feuille de calque format A3, pré imprimé, à rendre en fin d'épreuve.

Remarque : A la fin de ce cahier de 23 pages (pages T22/23 et T23/23), se trouve un tableau récapitulatif des données et des notations principales utilisées dans l'épreuve.

Matériel autorisé : tous instruments usuels du dessinateur.

TOUTES LES CALCULATRICES SONT INTERDITES, QUEL QU'EN SOIT LE TYPE, AINSI QUE LES AGENDAS ELECTRONIQUES ET LES TELEPHONES PORTABLES

«LA PRESENTATION, LA LISIBILITE, L'ORTHOGRAPHE, LA QUALITE DE LA REDACTION, LA CLARTE ET LA PRECISION DES RAISONNEMENTS ENTRERONT POUR UNE PART IMPORTANTE DANS L'APPRECIATION DES COPIES. »

Gestion du temps : En admettant une durée d'une demi-heure pour la lecture et l'assimilation du sujet, il est vivement conseillé de consacrer entre 2 h 00 et 2 h 30 au maximum à la réponse aux questions de la notice et 2 h 30 à 3 h au tracé des dessins.

(A)

Il est interdit aux candidats de signer leur composition ou d'y mettre un signe quelconque pouvant indiquer sa provenance.

Tournez la page S.V.P.

Conception d'un chariot sur une chaîne de conditionnement de bobine de films plastiques

A- Cahier des Charges Fonctionnel (extraits)

A.1 - Le contexte

Les secteurs du Génie Civil et du Bâtiment sont de gros consommateurs de géomembranes. Ces films minces, souples, continus, étanches aux liquides mêmes sous des sollicitations de service sont utilisés pour réaliser une étanchéité entre deux substrats lors de terrassement, de bassins de rétention, d'ouvrages routiers, ferroviaires,...

Ces géomembranes sont généralement fabriquées en polyéthylène, haute et basse densités (HDPE, VFPE), en bitume élastomère, en polypropylène (PP) ou en chlorure de polyvinyle (PVC). Elles sont conditionnées en bobines de différentes longueurs et de différents diamètres.



Fig. 1 - Pose de géomembrane

A.2 - Le produit à concevoir



Fig. 2 - Stockage de bobines

Le processus de réalisation de ces bobines de géomembranes comprend une étape de fabrication et une étape de conditionnement pendant laquelle la bobine est emballée dans un film plastique protecteur.



Fig. 3 - Conditionneuse

Cette étape de conditionnement est réalisée sur une machine spéciale appelée conditionneuse. Elle comprend plusieurs phases :

- Découpe du film protecteur d'emballage aux dimensions fonction de la taille de la bobine à emballer,
- Enroulage du film protecteur autour de la bobine,
- Rabattage et chauffage des extrémités du film protecteur afin de finaliser la protection de la bobine,
- Marquage de la bobine (traçabilité),
- Evacuation vers l'aire de stockage avec expédition.



Fig. 4 - Film protecteur rabattu

Les fortes cadences de production (plus d'un milliard de m² de géomembrane produits à ce jour) imposent des modifications sur la ligne de conditionnement. De ce fait, l'objet de l'étude porte sur la conception d'un sous-système de la conditionneuse, et plus particulièrement pendant la phase de rabattage et chauffage des extrémités du film protecteur.

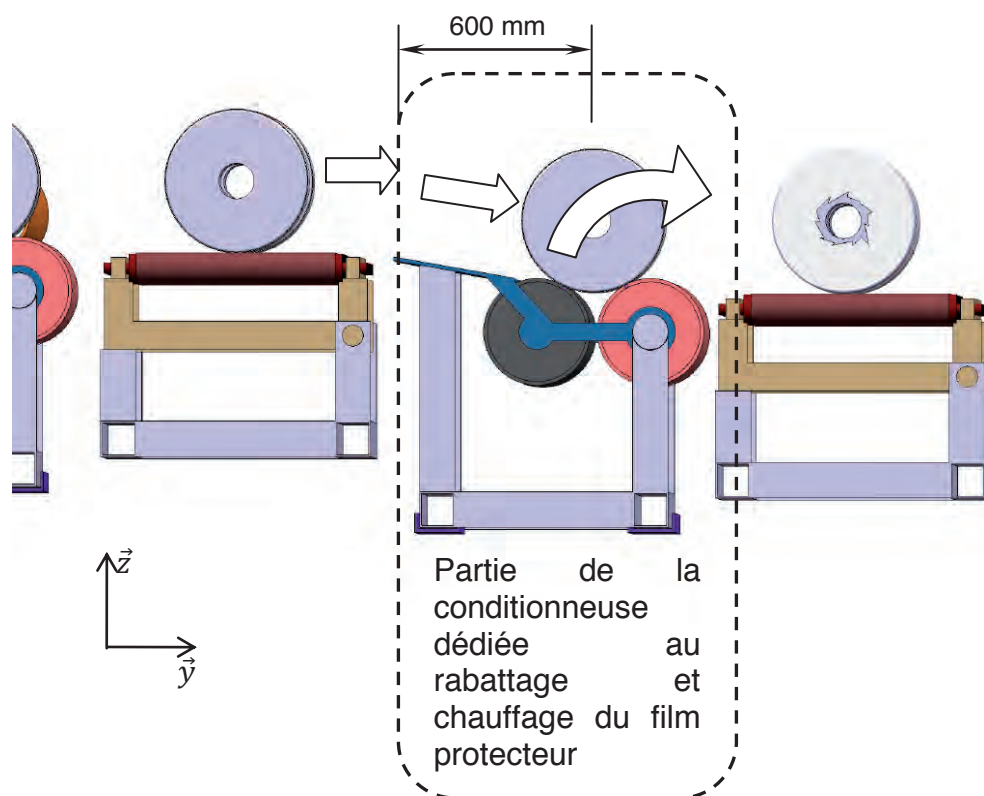


Fig. 5 – Vue partielle de la conditionneuse

La solution retenue pour la partie de la conditionneuse dédiée à cette phase est illustrée figure **A1 document DA 2/19**. On y distingue la bobine de géomembrane enroulée dans son film protecteur et supportée par 2 des 3 chariots porteurs. On y distingue également, de chaque côté de la bobine, les deux têtes de rabattage-chauffage.

Afin de pouvoir s'adapter à différentes longueurs de bobines, les 3 chariots porteurs et les deux têtes de rabattage-chauffage sont mobiles en translation d'axe horizontal.

Afin de pouvoir s'adapter aux différents diamètres de bobines et de ne pas entrer en collision avec les chariots porteurs, les deux têtes de rabattage-chauffage sont également mobiles en translation vertical.

L'étude qui vous est confiée est limitée à la conception des trois chariots porteurs, tous identiques.

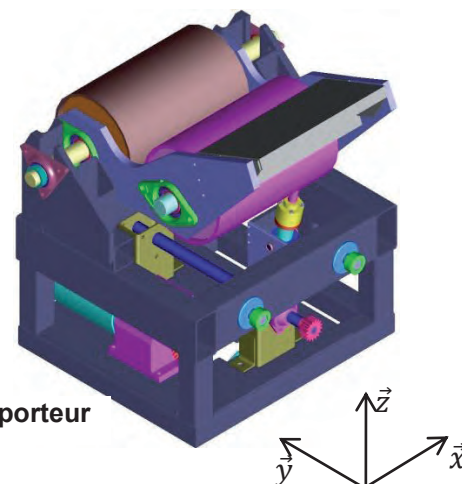
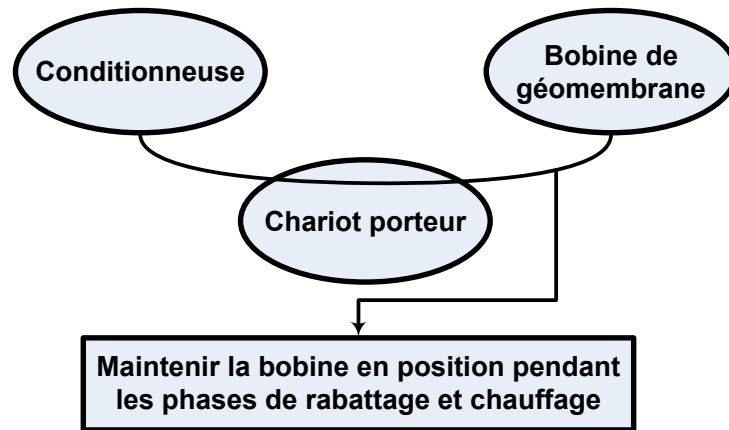


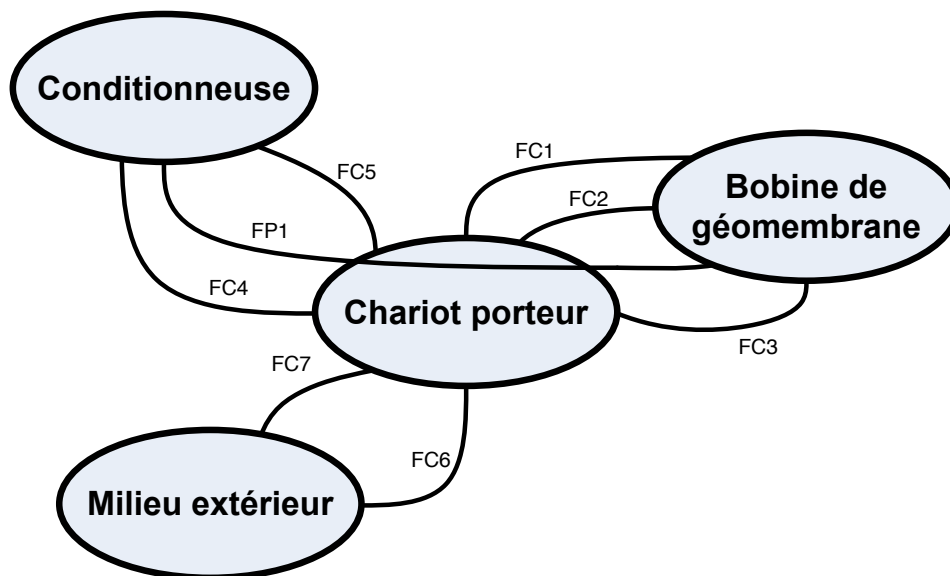
Fig. 6 – Chariot porteur

A.3 - Expression du besoin du chariot porteur



A.4 - Diagramme des interacteurs

Pendant la phase de fonctionnement normal, le diagramme des interacteurs, l'énoncé des différentes fonctions et le tableau qui les caractérise permettent de spécifier les principales performances attendues par un chariot porteur.



Enoncé des fonctions de services et de contraintes :

- FP1 : maintenir la bobine en position
- FC1 : s'adapter à la largeur de la bobine
- FC2 : réceptionner la bobine
- FC3 : évacuer la bobine
- FC4 : s'adapter à la conditionneuse
- FC5 : se déplacer par rapport à la conditionneuse
- FC6 : résister au milieu environnant
- FC7 : ne pas polluer le milieu environnant

Fonctions	Critères	Niveau
FP1 : maintenir la bobine en position	Diamètre extérieur des bobines	290 à 370 mm
	Masse des bobines	43 à 208 kg
	Distance du centre des bobines avec l'axe vertical de déplacement des têtes de rabattage-chauffage	± 5mm
FC1 : s'adapter à la largeur de la bobine	Largeur des bobines	de 2,1 m à 5,2 m
FC2 : réceptionner la bobine	Distance horizontale entre l'axe de la tête de chauffage et la dépose de la bobine (voir fig. 5)	600 mm
	Vitesse de réception de la bobine	0,2 m/s
FC3 : évacuer la bobine	Vitesse maxi d'évacuation de la bobine	0,2 m/s
	Chocs – à-coups	A minimiser
	Temps d'évacuation maxi	3 s
FC4 : s'adapter à la conditionneuse	Energie électrique : fréquence	50 Hz
	Energie électrique : tension	400 V
	Energie électrique : intensité	32 A
	Energie hydraulique : pression max disponible	3 MPa
	Energie hydraulique : débit maxi disponible pour les 3 chariots	$1.10^{-3} \text{ m}^3 \cdot \text{s}^{-1}$
	Encombrement : longueur, largeur et hauteur d'un chariot	1200 x 1200 x 1800 mm
	Partie commande	Pilotée par la conditionneuse
FC5: se déplacer par rapport à la conditionneuse	Course maxi d'un chariot	1,5 m
	Précision de la mise en position	±10 mm
	Temps de déplacement pour la course maxi	A minimiser
FC6: résister au milieu environnant	Température de fonctionnement	+5°C à 40°C
	Fonctionnement de la conditionneuse	24/24h – 7/7j
	Corrosion d'un matériau	Aucune au bout de 2 ans
FC7 : ne pas polluer le milieu environnant	Traces déposées ou projetées sur le lieu d'implantation ou sur les bobines	aucune
	Pression acoustique maxi à 1m	80 db

B- Etudes et éléments de solutions proposés

B.1 - Architecture générale

Dans la phase de conception préliminaire, l'architecture retenue pour les chariots porteurs est représentée sur la figure **A2 page DA 3/19** et les trois états particuliers du chariot sont représentés sur la figure **A4 page DA 4/19**.

Cette architecture peut répondre globalement aux différentes fonctions énoncées précédemment (FP1 et FC1 à FC7).

La fonction principale FP1, maintenir la bobine en position, est assurée par deux rouleaux (**5** et **6**), libres en rotation, permettant :

- de centrer la bobine par rapport aux têtes de rabattage-chauffage quel que soit le diamètre de la bobine
- de dissiper une partie de l'énergie cinétique de rotation des bobines pendant les phases de réception et d'évacuation de la bobine.

La fonction contrainte FC2, réceptionner la bobine, est assurée par le plateau de réception **4**, incliné de 7° qui permet à la bobine de rouler jusqu'à ce qu'elle vienne en contact avec le rouleau réceptionneur **6** (voir également figure 5).

La fonction contrainte FC3, évacuer la bobine, est assurée par l'ensemble évacuateur, composé principalement de deux bras **2** et **3**, du plateau de réception **4** et du rouleau évacuateur **5**. Cet ensemble est articulé autour de l'axe du rouleau réceptionneur **6** et est mis en mouvement par l'intermédiaire du vérin **{12,13}** jusqu'à ce que par gravité, la bobine roule vers le poste de marquage des bobines.

La fonction contrainte FC5, se déplacer en translation horizontale par rapport à la conditionneuse (se reporter également à la figure **A6 page DA 6/19**), est assurée par:

- quatre galets **14** qui roulent dans des rails solidaires de la conditionneuse,
- le pignon moteur **19**, solidaire de l'arbre de sortie du motoréducteur **17**, qui entraîne l'arbre de transmission **25** et ses 2 pignons de crémaillère **16**. Ces deux pignons de crémaillère **16** engrènent avec les crémaillères fixées sur le banc de la conditionneuse.

Les rails et les crémaillères sont intégrés au banc. Ils sont communs aux trois chariots porteurs.

Certaines dimensions de cette architecture et le nombre de chariots porteurs (trois) permettent de répondre aux fonctions FC2 et FC4.

B.2 - Problématique

Dans la phase de conception détaillée il va falloir s'assurer que les composants choisis, ainsi que leur implantation, respectent le cahier des charges. Il s'agit notamment de

- ✓ Choisir et implanter le vérin **{12,13}**,
- ✓ Choisir et implanter les pignons de crémaillère **16**,
- ✓ Choisir et implanter les guidages du rouleau réceptionneur **6**,
- ✓ Spécifier les supports galets **15**.

Ces différentes études constituent la trame du travail à fournir dans ce sujet.

C- Etude de conception en construction mécanique

C.1 - Présentation du travail à rendre

Comme indiqué plus haut en **page T1/23**, en admettant une durée d'une demi-heure pour la lecture et l'assimilation du sujet, il est vivement conseillé de consacrer entre 2 h 30 et 3 h au maximum à la réponse aux questions de la notice et 2 h 30 à 3 h au tracé des dessins.

Les réponses seront fournies uniquement sur les deux documents présentés ci-dessous.

C.1.1. Notice justificative (50 % de la note globale)

Fournir les réponses sur **le cahier réponse**, de format A3 horizontal, plié, pré-imprimé recto verso.

Les réponses sur feuilles de copies additionnelles ou sur papier de brouillon ne seront pas acceptées.

C.1.2. Dessin d'étude de construction mécanique (50 % de la note globale)

Il est à tracer sur le calque pré imprimé de format A3 horizontal, joint au sujet, et qui sera à rendre non plié.

C.2 - Notice justificative

Consignes spécifiques

Sur le cahier réponse, les réponses seront fournies dans les limites des cadres prévus pour chaque question.

Compte tenu de l'interdiction d'utiliser toute calculatrice, les calculs seront réalisés de manière approchée.

Il sera tenu compte, dans la notation, de la clarté et de la concision des réponses. Les schémas doivent être lisibles, précis, et respecter la normalisation en vigueur.

Les écritures au crayon ne seront pas acceptées. La qualité de l'écriture, de l'orthographe et de la syntaxe sera prise en compte dans l'évaluation.

C.2.1. Détermination de la course du vérin (fonctions FC2 et FC3)

Objectif :

Afin de choisir et d'implanter le vérin **12+13**, il convient de déterminer sa course, son diamètre, et choisir et dimensionner ses liaisons avec les pièces voisines. Dans cette partie il s'agit de déterminer la course du vérin **12+13**.

Notation : (se reporter au cahier réponse page **DR1** cadre **R1** et figure **A4** page **DA 4/19**)

On notera θ l'angle définissant la position de l'évacuateur {**2**, **3**, **4**} par rapport à l'horizontale

Pour les différents points on utilisera les indices :

- R (réception) pour la position réception du rouleau de géotextile (plan passant par l'axe du rouleau de réceptionneur 6 et l'axe du rouleau évacuateur 5 incliné de $\theta_R = -15^\circ$). C'est la position de la figure du document réponse, position pour laquelle la tige du vérin est totalement rentrée.
- T (Travail) pour la position travail, le plan passant par l'axe du rouleau réceptionneur 6 et l'axe du rouleau évacuateur 5 est horizontal ($\theta_T = 0^\circ$).
- Em (Evacuation mini) pour la position définie par l'inclinaison minimum θ_{Em} de l'évacuateur 2+3+4 permettant d'évacuer toutes les bobines de géotextile par gravité.
- E (Evacuation) pour la position définie par la course du vérin choisi (tige de vérin totalement sortie).
- GB (grosses bobines) pour les bobines de géotextile de plus grand diamètre et PB (petites bobines) pour celles de plus petit diamètre.

Q1 Incrire votre réponse dans le cadre **R1** du cahier réponse

En position travail, tracer les points B_T , C_T , G_{PB-T} et G_{GB-T} .

Q2 Incrire votre réponse dans le cadre **R2** du cahier réponse

Quel critère du cahier des charges, la position des deux points G_{PB-T} et G_{GB-T} , vérifie-t-elle ?

Q3 Incrire votre réponse dans le cadre **R3** du cahier réponse

Lors de la phase d'évacuation, à partir de quelle condition sur la position du centre de gravité G_B d'une bobine, celle-ci sera évacuée par gravité ?

Q4 Incrire votre réponse dans les cadres **R1** et **R4** du cahier réponse

L'évacuateur doit être capable d'évacuer des grosses et des petites bobines. Quel type de bobine (grosse ou petite), permet de déterminer l'angle d'inclinaison minimum d'évacuation θ_{Em} permettant d'évacuer aussi bien des grosses que des petites bobines? Justifier votre réponse dans le cadre **R1 en traçant les angles θ_{Em-GB} et θ_{Em-PB} correspondant débattement angulaire minimum permettant l'évacuation des petites et grosses bobines.**

Q5 Incrire votre réponse dans le cadre **R5** du cahier réponse

En position inclinaison minimum d'évacuation, tracer le point C_{Em} .

Q6 Incrire votre réponse dans le cadre **R6** du cahier réponse

Quelle est la course minimum du vérin 12+13 (course_{13 min}) qui permet l'évacuation de tout rouleau de géotextile ?

Quelle que soit la réponse précédente, le vérin choisi aura une course normalisée de 400mm.

Q7 Incrire votre réponse dans les cadres **R1** et **R7** du cahier réponse

En position « tige de vérin totalement sortie », tracer l'angle θ_E . En déduire le débattement angulaire total de l'évacuateur.

C.2.2. Choix du type de liaison du vérin et de ses pièces voisines (fonctions FP1, FC2 et FC3)

Objectif :

Faire un choix de type de liaison cinématique entre le vérin {12,13} et l'évacuateur {2, 3, 4}, et entre le vérin {12,13} et le châssis 1.

Contexte :

Lorsque l'on choisit un vérin chez un constructeur, il faut choisir les solutions technologiques retenues pour lier le corps du vérin à son support, et la tige du vérin à la pièce avec laquelle elle est liée. Les différentes solutions technologiques possibles autorisent ou non certaines mobilités.

Démarche retenue :

Définir la mobilité souhaité du système, proposer différentes combinaisons de liaisons cinématiques permettant de respecter la mobilité définie, faire un choix justifié.

Système étudié :

Le système étudié est constitué du châssis du chariot 1, de l'évacuateur {2, 3, 4}, du corps de vérin 12, de la tige de vérin 13. Le mouvement souhaité est une rotation d'axe (A, \vec{x}) de l'évacuateur {2, 3, 4} par rapport au châssis 1. Le graphe des liaisons mécaniques incomplet est donné **figure 7** ci-contre.

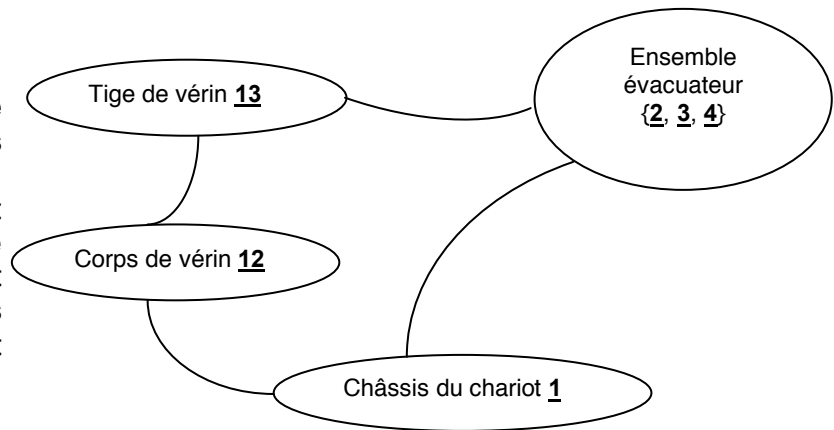


Fig. 7 – Graphe des liaisons mécaniques incomplet

Hypothèses :

Les liaisons sont considérées comme parfaites.

Le guidage de l'évacuateur {2, 3, 4}, par rapport au châssis 1 est modélisée par une liaison pivot d'axe \vec{x} .

Notation :

On notera Li/j la liaison cinématique entre la classe d'équivalence i et la classe d'équivalence j .

On notera DLi/j le degré de liaison (nombre de paramètres non nuls du torseur des efforts transmissibles) de la liaison Li/j .

Q8 Inscrire votre réponse dans le cadre **R8** du cahier réponse

Définir le nombre de mobilités utiles souhaité m_u du système étudié.

Q9 Inscrire votre réponse dans le cadre **R9** du cahier réponse

Il est préférable que le système soit isostatique, pour quelles raisons ?

Q10 Inscire votre réponse dans le cadre **R10** du cahier réponse

Donner la relation exprimant le degré d'hyperstatisme h en fonction du nombre de pièces en mouvement n_p , des différents degrés de liaison, du nombre de mobilités utiles m_u et du nombre de mobilités internes m_i .

Q11 Inscire votre réponse dans le cadre **R11** du cahier réponse

Pour cette étude, par quel type de liaison modélise-t-on la liaison $L_{12/13}$? Donner la valeur de $DL_{12/13}$.

Q12 Inscire votre réponse dans le cadre **R12** du cahier réponse

Chaque ligne du tableau du document réponse DR2/6 répertorie une combinaison de liaisons permettant le fonctionnement du système. Compléter le tableau en :

- Reportant les réponses des questions Q8 et Q11 dans les cases marquées « * »,
- Complétant les cases non grisées de chaque ligne du tableau,
- Complétant les schémas cinématiques minimaux.

Parmi les 8 solutions du tableau, lesquelles préconisez-vous ? Justifier votre réponse.

C.2.3. Détermination du diamètre du vérin (fonction FP1)

Cycle de fonctionnement : (se reporter figure A4 page DA 4/19)

Les bobines de géotextile reposent sur deux ou trois chariots, en fonction de leur longueur.

Les évacuateurs (des deux ou trois chariots) sont en position « réception » (vérins totalement rentrés). La bobine de géotextile arrive depuis l'arrière de la conditionneuse.

Une fois que la bobine repose sur les rouleaux réceptionneurs **5** et évacuateurs **6**, les tiges des vérins **12+13** sortent pour amener la bobine de géotextile en position travail ($\theta_T = 0^\circ$).

Lorsque les têtes de rabattage-chauffage ont terminé leur tâche, les tiges des vérins **12+13** terminent leur course pour mettre l'ensemble évacuateur **{2+3+4+5+6+7+8+10+11}** en position évacuation (vérin totalement sorti).

Les positions extrêmes (réception et évacuation) sont obtenues en rentrant et en sortant totalement la tige du vérin. La position travail est obtenue par blocage du fluide dans le vérin.

Notations :

L'effort du solide 1 sur le solide 2 appliqué au point A sera noté $\overrightarrow{A_{1/2}}$.

Le centre de gravité de l'ensemble évacuateur est le point $G_{\text{évac R}}$.

Le centre de gravité de la bobine de géotextile est noté $G_{\text{GB-R}}$.

Données :

L'ensemble évacuateur **{2+3+4+5+6+7+8+10+11}** d'un chariot a une masse $m_{\text{évac}}$ de 280kg.

La bobine de géotextile la plus lourde a une masse m_{rg} de 210kg. Cette bobine repose sur 3 chariots.

La pression d'alimentation du système est de 2 MPa.

Hypothèses :

L'étude sera considérée comme un problème plan.

Le poids du vérin est négligé.

Les liaisons sont considérées comme parfaites.

L'accélération de la pesanteur a pour norme $10\text{m}\cdot\text{s}^{-2}$.

Le poids de la bobine est réparti équitablement sur les rouleaux qui la soutiennent

Q13 Incrire votre réponse dans le cadre R13 du cahier réponse

Afin de respecter la fonction FP1 du cahier des charges, et en considérant le cycle de fonctionnement, faut-il choisir un vérin pneumatique ou un vérin hydraulique ? Justifier.

Q14 Incrire votre réponse dans le cadre R14 du cahier réponse

Déterminer la masse m_{globale} , de l'ensemble évacuateur et de la part de bobine de géotextile à soulever par le vérin d'un chariot. Après avoir déterminé par la méthode de votre choix la position du centre de gravité G_{global} de cet ensemble, tracer ce point G_{global} sur la figure et tracer le vecteur correspondant au poids de cet ensemble P_{global} (échelle : $10\text{mm} \rightarrow 500\text{N}$).

Q15 Incrire votre réponse dans le cadre R15 du cahier réponse

Déterminer la direction de l'effort $\overrightarrow{C_{13/2}}$. Précisez votre démarche (Théorème, isolement...).

Q16 Incrire votre réponse dans le cadre R16 du cahier réponse

Après avoir isolé l'ensemble évacuateur + la bobine de géotextile, compléter le tableau « bilan des actions mécaniques ». Lorsque la grandeur est inconnue avant résolution, mettre « ? ».

Q17 Incrire votre réponse dans les cadres R14 et R17 du cahier réponse

Par une méthode graphique, déterminer la norme l'effort $\overrightarrow{C_{13/2}}$.

En prenant en compte une marge de sécurité, on souhaite obtenir un effort de 3000N pour le vérin.

Q18 Incrire votre réponse dans le cadre R18 du cahier réponse

Calculer de manière approchée le diamètre minimum $\varnothing D_{\text{piston min}}$ du piston du vérin.

Q19 Incrire votre réponse dans le cadre R19 du cahier réponse

Choisir le diamètre du vérin $\varnothing D_{\text{piston}}$ dans le catalogue constructeur page DA 5/19.

C.2.4. Implantation du vérin (fonctions FP1, FC2 et FC3)

Objectif :

Dimensionner quelques grandeurs de la chape à l'extrémité de la tige de vérin

Contexte :

L'effort maximal développé par le vérin {12,13} étant déterminé par une étude statique, le choix de la solution technologique définissant la liaison tige 13 / évacuateur étant réalisé, il convient à présent de déterminer le diamètre de l'axe 24 et des dimensions de la chape du bras gauche 3.

Démarche retenue :

Identifier les zones fortement sollicitées sur les deux pièces, écrire les conditions de résistance de ces zones, puis proposer des matériaux résistant aux conditions d'utilisation, ou, déterminer certaines dimensions en fonction de matériaux imposés.

L'articulation simplifiée est représentée dans le cadre **R20** du cahier réponse dans la position pour laquelle l'effort du vérin {**12,13**} est maximal. Pour ce type de liaison, il convient de vérifier le non-cisaillement de l'axe **24** et le non-matage de la chape du bras gauche **3**. Ces deux critères sont les critères prépondérants dans notre cas.

Données :

Quels que soient les résultats précédents, l'effort maximal développé par le vérin est :

$$F_{\text{vérin max}} = 4000 \text{ N}$$

Le choix de l'extrémité standard de la tige de vérin impose pour le diamètre de l'axe **24** :

$$d_{24} = 20 \text{ mm}$$

Le matériau retenu pour la chape **3** a pour désignation S235. Certaines de ses caractéristiques sont données ci-dessous :

Résistance à la rupture	R_r	340	Mpa
Limite d'élasticité en traction	R_e	235	Mpa
Résistance au glissement	R_g	120	Mpa
Pression admissible au matage	$P_{\text{adm mat}}$	100	Mpa

Le coefficient de sécurité retenu pour l'articulation est $s = 3$.

Q20 Incrire votre réponse dans le cadre **R20** du cahier réponse

Sur les 4 vues, tracer en rouge les sections cisillées de l'axe 24 et en bleu des surfaces matées de la chape 3. Mettre en place sur cette figure les paramètres géométriques permettant de calculer ces surfaces.

Q21 Incrire votre réponse dans le cadre **R21** du cahier réponse

Dans les sections cisillées de l'axe 24, écrire la relation liant la contrainte de cisaillement maximale τ_{max} en fonction du diamètre d_{24} de l'axe 24, et de l'effort $F_{\text{vérin max}}$.

Q22 Incrire votre réponse dans le cadre **R22** du cahier réponse

Proposer une famille de matériaux pour l'axe 24 en justifiant votre choix par un calcul.

Modèle retenu:

Le calcul de résistance au matage s'effectuera avec l'hypothèse d'une répartition uniforme de pression sur la surface projetée.

Q23 Incrire votre réponse dans le cadre **R23** du cahier réponse

Pour les surfaces matées de la chape 3, écrire la relation liant la pression de matage maximale $P_{\text{mat max}}$ en fonction des paramètres géométriques et de l'effort $F_{\text{vérin max}}$.

Q24 Incrire votre réponse dans le cadre **R24** du cahier réponse

Quelle dimension peut-on déterminer à présent ? Donner la relation permettant de calculer sa valeur minimale, et donner celle-ci. Commenter ce résultat.

C.2.5. Etude de la transmission de puissance permettant la translation des chariots porteurs (fonction FC1, FC4 et FC5). Se référer aux figures A6 et A7 documents DA 6/19 et DA 7/19.

Objectif :

Il s'agit de choisir un motoréducteur parmi 8 propositions ainsi que le module et le nombre de dents des pignons de crémaillère **16**.

Démarche retenue :

Les nombreux paramètres étant interdépendants et certains discrets, il s'agit d'établir les relations les liant, de renseigner une feuille de calcul avec ces relations, et d'utiliser cette feuille de calcul afin de faire un choix optimum.

Notations

N_N : Fréquence de rotation nominale en sortie du moto-réducteur **17**.

C_N : Couple nominal en sortie du moto-réducteur **17**.

V_N : Vitesse nominale de translation du chariot.

C_D : Couple de démarrage en sortie du moto-réducteur **17**.

R_r : Rapport de réduction du réducteur **17**.

Nombre de dents des pignons de crémaillère **16** : Z_{16}

Module des pignons de crémaillère **16** : m_{16}

Angle de pression des pignons **16** : α_{16}

Largeur des pignons de crémaillères **16** : b avec $b=7,5 \times m_{16}$

Effort tangentiel sur une dent d'un pignon **16** : F_{T16}

Accélération du chariot pendant la phase i : $\|\vec{a}_i\|$

Durée de la phase i : T_i

Distance parcourue pendant la phase i : D_i

Rendement d'un système : η_{sys}

Caractéristiques du moteur de translation :

Le moteur a été choisi pour des critères de standardisation au sein de l'entreprise. Cela permet de limiter les stocks de pièces détachées pour l'ensemble des machines :

- Type : Moteur frein asynchrone triphasé à 2 paires de pôle.
- Référence : 112M/4

Caractéristiques des réducteurs

Le moteur 112/M4 est accouplé à un réducteur. L'entreprise dispose de huit motoréducteurs standards dont certaines caractéristiques sont données ci-contre.

référence motoréducteur	N_s en mn^{-1}	C_N en N.m	C_D/C_N	R_r
SK 33 - 112/M4 $R_r = \dots$	94	406	1,2	15,6
	148	258	1,9	9,83
	210	182	2,3	6,9
	283	135	2,6	5,12
SK 30 - 112/M4 $R_r = \dots$	359	106	2	3,96
	483	79	2	2,94
SK 25 - 112/M4 $R_r = \dots$	557	69	1,7	2,55
	729	52	1,6	1,92

Données :

Masse en translation liée au chariot m_{chariot} : 900kg

Longueur moyenne de translation du chariot L_{moy} : 1,5m

Les pignons de crémaillères **16** sont en Cu Zn39 Pb2. ($R_{pe_{16}}=100\text{MPa}$). L'angle de pression α_{16} est de 20° .

Afin de « standardiser » les stocks, tous les pignons **19**, **20** et **21** sont identiques. En conséquence, le système pignons-chaîne a un rapport de réduction de un.

Quel que soit le réducteur retenu, le couple de freinage C_f lorsque le moto-réducteur **17** n'est pas alimenté est de 60N.m

Hypothèses :

Les liaisons entre les 4 galets **14** et le chariot sont considérées comme parfaites. Il en est de même pour les liaisons entre les 4 galets **14** et les rails (résistance au roulement négligée).

Les pertes mécaniques du système pignons (**19**, **20** et **21**), chaîne (**23**), pignons (**16**) et crémaillères seront négligées ($\eta=1$).

Les inerties des pièces en mouvement de rotation sont négligées.

Le couple de démarrage d'un moto-réducteur asynchrone **17** peut être considéré comme constant pendant toute la phase d'accélération.

L'évolution de la vitesse de translation du chariot est considéré comme trapézoïdale, ou triangulaire dans le cas où le moteur n'a pas le temps d'atteindre sa vitesse de rotation nominale (se référer à la figure **A8** document **DA 7/19**):

L'évolution de la vitesse de translation du chariot ne dépend donc que des choix du réducteur, du moteur et des paramètres du système pignon-crémaillère. Il s'agit d'optimiser le temps de déplacement des chariots, un gain de temps génère généralement un gain de productivité.

Les questions qui suivent ont pour objectif de déterminer les différentes « relations » à utiliser dans notre feuille de calcul.

Q25 *Inscrire votre réponse dans le cadre R25 du cahier réponse*

On peut écrire que le couple sur l'arbre de transmission $C_{20/25}$ est égal au couple en sortie du motoréducteur $C_{17/19}$. Quelles sont les deux hypothèses ou données qui permettent cette affirmation ?

Q26 *Inscrire votre réponse dans le cadre R26 du cahier réponse*

Après avoir précisé le système isolé, le théorème utilisé, l'axe sur lequel il est projeté, donner la relation donnant F_{T16} , l'effort tangentiel sur une dent d'un pignon **16 en fonction du couple nominal C_N du motoréducteur **17**, du diamètre primitif D_{p16} des pignons **16** et du rapport C_D/C_N .**

Q27 *Inscrire votre réponse dans le cadre R27 du cahier réponse*

En utilisant le principe fondamental de la dynamique appliqué à l'ensemble en translation rectiligne, exprimer la norme de l'accélération $\|\vec{a}_1\|$ du chariot en fonction de sa masse m_{chariot} , du couple nominal C_N du motoréducteur **17, du diamètre primitif D_{p16} du pignon **16** et du rapport C_D/C_N .**

Q28 *Inscrire votre réponse dans le cadre R28 du cahier réponse*

Par analogie, pendant la phase de freinage, exprimer la norme de l'accélération $\|\vec{a}_3\|$ du chariot en fonction de sa masse m_{chariot} , du couple de freinage C_f du motoréducteur et du diamètre primitif du pignon D_{p16} .

Q29 Inscrire votre réponse dans le cadre **R29** du cahier réponse

Exprimer la durée T_1 de la phase 1, en fonction de $\|\vec{a}_1\|$ et V_N .

Q30 Inscrire votre réponse dans le cadre **R30** du cahier réponse

Exprimer la distance X_1 parcourue pendant la phase 1, en fonction de T_1 et V_N .

Q31 Inscrire votre réponse dans le cadre **R31** du cahier réponse

Exprimer la durée T_3 de la phase 3, en fonction de $\|\vec{a}_3\|$ et V_N .

Q32 Inscrire votre réponse dans le cadre **R32** du cahier réponse

Exprimer la distance X_3 parcourue pendant la phase 3, en fonction de T_3 et V_N .

Q33 Inscrire votre réponse dans le cadre **R33** du cahier réponse

Pour une évolution des vitesses triangulaire, exprimer V_{Nmax} , la vitesse nominale maximale théorique du chariot, en fonction de $\|\vec{a}_1\|$, $\|\vec{a}_3\|$ et L_{moy} .

Q34 Inscrire votre réponse dans le cadre **R34** du cahier réponse

Exprimer V_N , la vitesse nominale de translation du chariot, en fonction de la fréquence de rotation N_N du motoréducteur et du diamètre primitif D_{p16} du pignon **16**.

Remarque : si V_N est supérieure ou égale à V_{Nmax} , alors V_N sera égale à V_{Nmax} et l'évolution des vitesses sera triangulaire. Dans le cas contraire, le moteur atteindra sa vitesse nominale à la fin de la phase d'accélération, précédant une phase de déplacement à vitesse constante (évolution des vitesses trapézoïdale)

Q35 Inscrire votre réponse dans le cadre **R35** du cahier réponse

Exprimer la distance X_2 parcourue pendant la phase 2 en fonction X_1 , X_3 et L_{moy} .

Q36 Inscrire votre réponse dans le cadre **R36** du cahier réponse

Exprimer la durée T_2 de la phase 2 en fonction de X_2 et V_N .

Il s'agit à présent de déterminer approximativement l'effort maximal admissible sur une dent des pignons **16** en utilisant la méthode de LEWIS (se reporter à la **figure A9** page **DA 8/19**)

Pour cela il faut déterminer les coefficients Y et K_v .

Le nombre de dents d'un pignon pour système pignon-crémaillère doit être supérieur ou égal à dix-huit pour éviter des problèmes d'interférences.

Q37 Inscrire votre réponse dans le cadre **R37** du cahier réponse

Quel est le nom usuel du matériau utilisé pour les pignons **16** ? Donner sa composition. Quelle est la principale caractéristique qui a déterminé ce choix ?

Q38 Inscrire votre réponse dans le cadre **R38** du cahier réponse

Exprimer le diamètre primitif D_{p16} du pignon en fonction du module m_{16} et du nombre de dents Z_{16} .

Q39 Inscrire votre réponse dans le cadre **R39** du cahier réponse

En admettant que le nombre optimum de dents Z_{16} est inférieur à 30, énoncer une expression approchée (sous la forme $Y = c_1 + c_2 Z_{16}$) de la valeur du coefficient Y en fonction du nombre de dents Z_{16} .

Q40 Inscrire votre réponse dans le cadre **R40** du cahier réponse

Exprimer le coefficient K_v en fonction de V_N .

Q41 Inscrire votre réponse dans le cadre **R41** du cahier réponse

Exprimer la valeur de l'effort tangentiel maximum admissible $F_{T16 \max adm}$ sur une dent en fonction de la Résistance pratique à l'extension R_{pe} du matériau du pignon 16 et de ses caractéristiques géométriques: Y, b, m_{16} .

Une feuille de calcul a été réalisée avec les relations établies précédemment. Cette feuille de calcul est exploitée en faisant varier Z_{16} et m_{16} pour 9 couples de valeurs (se reporter figures **A10, A11** et **A12** documents **DA 9/19** à **DA 11/19**)).

Q42 Inscrire votre réponse dans le cadre **R42** du cahier réponse

Le tableau du cadre réponse R42 rassemble les différentes combinaisons possibles de nombres de dents Z_{16} , modules m_{16} et rapports de réduction R_r , des 3 pages DA 9/19 à DA 11/19. Entourer les cases du tableau pour lesquelles le réducteur convient.

Q43 Inscrire votre réponse dans le cadre **R43** du cahier réponse

Parmi les solutions possibles, choisir la solution optimisée en temps (donner la réponse sous la forme « $Z_{16} - m_{16} - R_r$ »

C.2.6. Choix des différents paliers à roulement (fonctions FP1 et FC3)

Objectif :

Justifier les choix des types de roulements utilisés, et des démarches de calculs utilisées.

Contexte :

Afin de faciliter la maintenance des équipements sur tout le site de production, les différents paliers à roulements ont été retenus dans un ensemble réduit de composants. Pour chaque guidage en rotation, un fournisseur propose un type et une dimension de roulement. Il s'agit de vérifier ses choix.

Ressources :

Les documents pages **DA 12/19** et **DA 13/19** rappellent :

- le principe de charge dynamique de base d'un roulement,
- le principe de charge statique de base d'un roulement,
- les principaux critères permettant de choisir un type de roulement.

Données :

Masse en translation liée au chariot m_{chariot} : 900kg.

Cadence moyenne : une bobine de géotextile toutes les 2 minutes.

Fréquence moyenne de changement de largeur de bobine : 2 changements de largeur de bobine par heure.

Paliers retenus pour chaque guidage en rotation (caractéristiques détaillées : se reporter aux documents pages **DA 13/19, DA 15/19, DA 16/19** et **DA 17/19**) :

Pièce	Liaison	Type de roulement
Galets 14	Guidage chariot 1 / conditionneuse	THK – CFH20 A
Paliers de bras 9	Pivot bras 2 et 3 / axe 11	SNR - ESFTE210
Paliers de rouleau évacuateur 7	Pivot rouleau 5 / bras 2 et 3	SNR – ESFLE212
Paliers de rouleau réceptionneur 8	Pivot rouleau 6 / châssis 1	SNR – ESFLE212

Q44 Incrire votre réponse dans le cadre **R44** du cahier réponse

Pour les deux premières lignes du tableau réponse, dans la troisième colonne, préciser les critères prépondérants pour le choix de chaque type de roulement retenu (ne donner que les lettres majuscules listées dans le tableau figure A14 page DA 13/19 comme pour les deux dernières lignes du tableau réponse déjà complétées).

Q45 Incrire votre réponse dans le cadre **R45** du cahier réponse

Dans les deux dernières colonnes du tableau réponse, préciser et justifier, pour chaque roulement, quel est le calcul prépondérant à effectuer pour vérifier les dimensions retenues par votre collaborateur (rayer le mot inutile).

Q46 Incrire votre réponse dans le cadre **R46** du cahier réponse

*Pour un galet **14** « with cage », calculer le coefficient de sécurité statique $S_{0,14}$. Conclure quant au choix du roulement retenu.*

C.2.7. Dessin de définition du support galet **15** (fonction FC5)

Objectif :

Faire le dessin de définition du support galet 15.

Contexte :

Le dessin d'ensemble du montage du galet étant défini, il convient de définir totalement les dimensions du support galet pour sa fabrication.

Données :

La série est de 12 pièces (4 pour chacun des trois chariots).

Le dessin d'ensemble du montage d'un galet **14** sur le châssis **1** est donné figure **A16** document **DA 14/19**

Les caractéristiques des galets **14** THK – CFH20 A sont données documents **DA 13/19**

Q47 Incrire votre réponse dans le cadre **R47** du cahier réponse

*Quel est la fonction de l'excentricité « e » des galets **14***

Q48 Incrire votre réponse dans le cadre **R48** du cahier réponse

*Proposer un couple procédé-matériau pour le support galet **15**. Justifier votre choix*

Q49 Incrire votre réponse dans le cadre **R49** du cahier réponse

*Compléter la vue du dessin de définition du support galet **15** en spécifiant toutes les informations (dimensionnelles et géométriques) permettant sa fabrication.*

C.3 - Dessin d'étude de construction mécanique

C.3.1. Présentation du support de travail

Pour cette partie de l'étude, il est demandé de définir graphiquement plusieurs sous-ensembles du mécanisme sur le calque format A3 fourni avec le sujet.

Le format A3 comporte quatre zones repérées **zone 1**, **2**, **2 bis** et **3**.

La **zone 1** du calque est destinée à l'étude de la liaison entre le pignon **16** et l'arbre de transmission **25** à l'échelle 1:1.

Les **zones 2** et **2bis** sont destinées à l'étude de la liaison pivot entre le corps du vérin **12** et le châssis **1** à l'échelle 1:1.

La **zone 3** est destinée à l'étude du rouleau récepteur **6** et des liaisons de celui-ci avec les bras **2** et **3** et le châssis **1** à l'échelle 1:2.

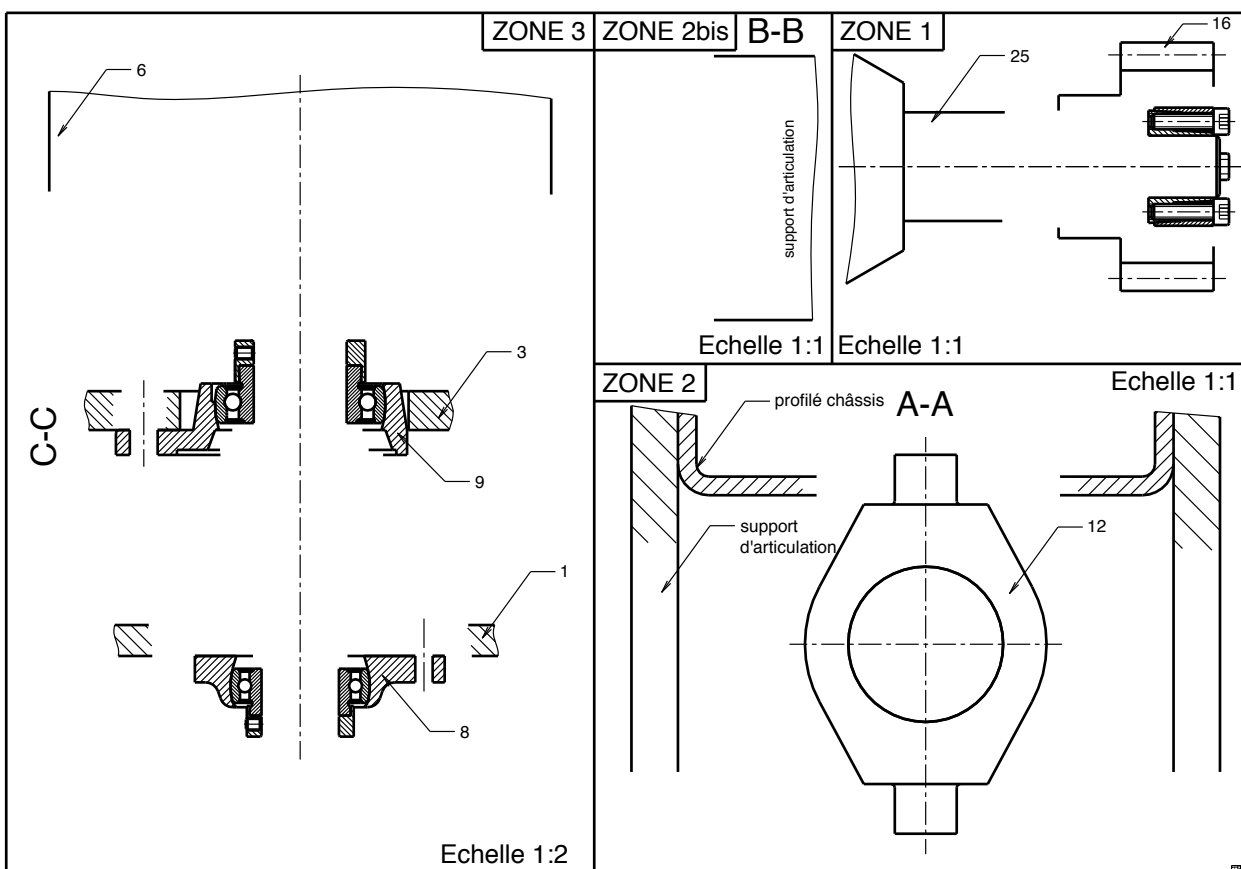


Fig. 8 – Zones du calque

C.3.2. Consignes spécifiques aux travaux graphiques

Les dessins sont à exécuter aux instruments, avec pour l'essentiel mise au net au crayon respectant les épaisseurs de traits normalisées et les exigences d'une bonne lisibilité; seuls les axes et les écritures seront tracés à l'encre noire. Les tracés de couleur ne sont pas admis. Les normes AFNOR seront respectées.

Les principales conditions fonctionnelles relatives aux liaisons représentées seront clairement indiquées en respectant les règles normalisées AFNOR.

Les éléments normalisés utilisés par le candidat autres que ceux fournis dans le sujet, seront dessinés approximativement en respectant au mieux leurs proportions.

C.3.2.1 Conception de la liaison complète entre le pignon 16 et l'arbre de transmission 25 (fonction FC5).

Données :

La liaison entre le pignon 16 et l'arbre de transmission 25 doit réaliser plusieurs fonctions :

- Mise en position du pignon 16 par rapport l'arbre de transmission 25 : centrage long et arrêt en translation.
- Transmission du couple moteur par adhérence à l'aide d'un moyeu expansible, déjà représenté sur le calque.
- Réglage de la position angulaire du pignon (calage des dents du pignon 16 par rapport à la crémaillère). Ce réglage est obtenu grâce au moyeu expansible ci-dessous et document **A21** page **DA 18/19**.

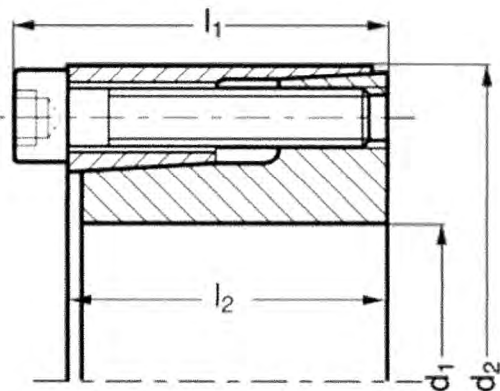
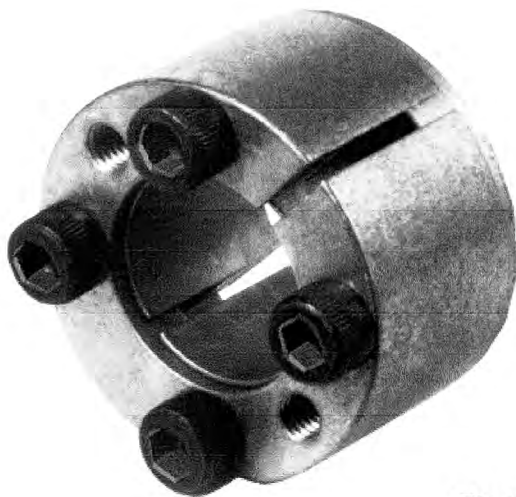


Fig. 9 – Moyeu expansible retenu

Toutes les pièces ou parties de pièces déjà dessinées ne doivent pas être modifiées.

Position de représentation :

Le mécanisme sera dessiné dans la position suivante :

- Vue en coupe passant par l'axe de l'arbre de transmission 25.
- Seule la partie encadrée en pointillé est représentée sur le calque (voir Fig. 10 page suivante).

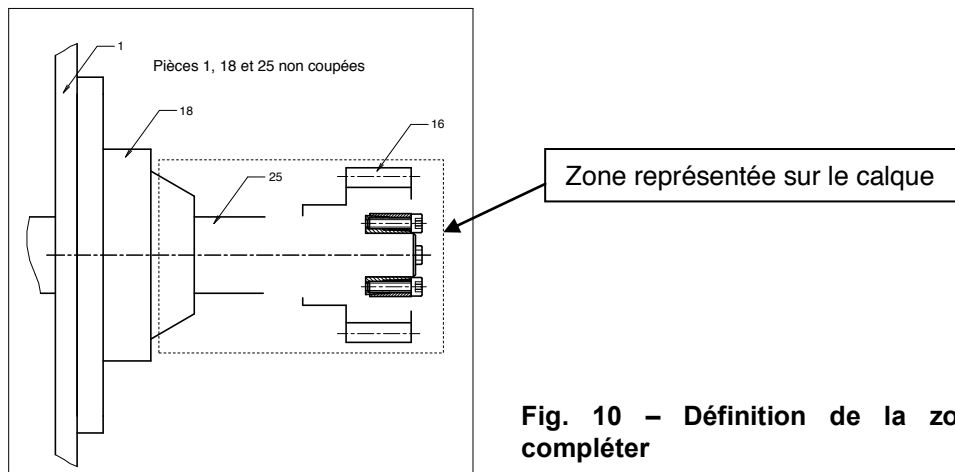


Fig. 10 – Définition de la zone à compléter

Q50 Représenter votre solution sur le calque A3 dans la zone 1 à l'échelle 1:1

Compléter la vue en coupe du montage du pignon 16 sur l'arbre de transmission 25. Compléter les formes du pignon 16 et de l'arbre de transmission 25. Mettre en place sur le dessin la cotation nécessaire à la mise en position du pignon 16 sur l'arbre de transmission 25, ainsi que les cotes préconisées par le constructeur du moyeu expansible (se référer figure A21 page DA 18/19).

C.3.2.2 Conception de la liaison pivot entre le corps du vérin 12 et le châssis 1. (fonctions FP1, FC2 et FC3)

Description de la solution retenue (se référer aux figures A20 page DA 18/19):

Le vérin utilisé possède une bague soudée sur son corps, et munie de deux tourillons. La liaison pivot entre le corps du vérin 12 et le châssis 1 est réalisée par deux coussinets à collerette en bronze de marque METAFRAM®. Un coussinet est monté sur un des profilés du châssis et l'autre sur la plaque d'articulation à définir. Cette plaque d'articulation est fixée sur deux supports d'articulation partiellement définis. Ces deux supports sont soudés sur un profilé du châssis 1. Lors de la fabrication, certaines opérations d'usinage peuvent être réalisées sur un système partiellement soudé ou assemblé. L'éventuel remplacement du vérin ou des coussinets à collerette doit s'effectuer avec démontage mais sans réglage.

Données :

Les caractéristiques des coussinets METAFRAM® sont données fig **A22** page **DA 19/19**.

Position de représentation :

Les plans de coupe sont définis sur la figure **A20** page **DA 18/19**.

Q51 Représenter votre solution sur le calque A3 dans la zone 2 et la zone 2bis à l'échelle 1 :1

Compléter la vue en coupe A-A afin définir la liaison pivot entre le corps du vérin 12 et le châssis 1. Il faudra pour cela :

- Choisir sur le document constructeur les coussinets à collerette.
- Définir les formes de la plaque d'articulation.

- Spécifier les ajustements préconisés par le constructeur des coussinets à collerette.
- Définir la liaison complète entre la plaque d'articulation et les supports d'articulation. La définition de cette liaison sera représentée également en coupe B-B de la zone 2bis.

C.3.2.3 Conception du rouleau récepteur 6 et des liaisons de celui-ci avec les bras 2 et 3 et le châssis 1. (fonctions FP1, FC2 et FC3)

Description de la solution retenue (se référer à la figure 11 ci-contre) :

Le rouleau récepteur 6 est constitué de deux disques en tôles (flasques), d'un tube et d'un axe. L'épaisseur des tôles et du tube est au minimum de 8mm. L'axe a un diamètre de 60mm. L'ensemble est mécano soudé.

L'axe du rouleau récepteur 6 est en liaison pivot par rapport au châssis 1. Cette liaison pivot est réalisée par deux paliers appliques 8. L'axe est également en liaison pivot par rapport au bras 2 et 3 de l'évacuateur. Cette liaison pivot est réalisée par deux paliers appliques 9.

Données :

Les caractéristiques des paliers appliques 8 et 9 sont données pages DA 16/19 et DA 17/19

Les conditions de montages de ces paliers sont données page DA 15/19

Ces paliers appliques sont équipés d'une bague excentrique ayant pour fonction de créer une liaison complète démontable par adhérence entre l'arbre et la bague intérieure du roulement.

Position de représentation :

Le plan de coupe C-C et la position de l'évacuateur sont définis sur la figure 12 ci-contre. Cette position ainsi que ce plan de coupe, permettent de représenter une vis de fixation pour chacun des paliers appliques 8 et 9.

Le rouleau récepteur 6 ainsi que les liaisons qui le lient au châssis 1 et aux bras 2 et 3, forment un ensemble symétrique. Seule la représentation du côté gauche sera donc à définir.

Sur le calque zone 3, les paliers 8 et 9 sont déjà représentés.

L'extérieur du rouleau récepteur 6 est esquissé.

Le châssis et le bras gauche 3 sont partiellement représentés.

Ne pas effacer les parties déjà représentées.

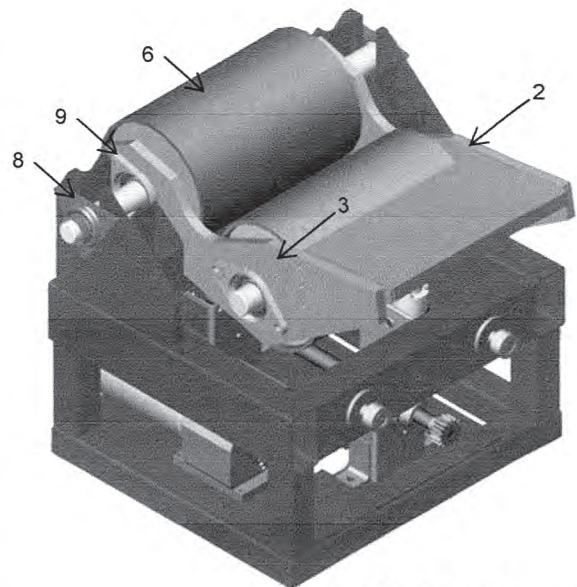


Fig. 11 – Chariot porteur

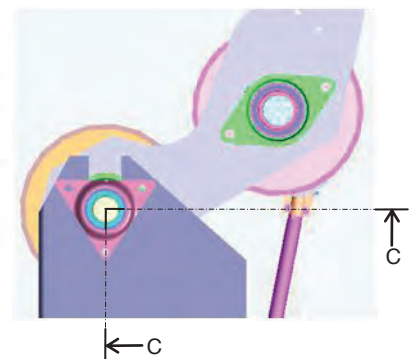


Fig. 12 – Définition des plans de coupe

Q52 Représenter votre solution sur le calque A3 dans la zone 2 à l'échelle 1 :2

Compléter la vue en coupe C-C et définir :

- la liaison pivot entre rouleau récepteur 6 et le châssis 1.
- la liaison complète entre le palier 8 et le châssis 1.
- la liaison pivot entre rouleau récepteur 6 et le bras gauche 3.
- la liaison complète entre le palier 9 et le bras gauche 3.
- les formes du rouleau récepteur 6

D- Tableau récapitulatif des données et des notations principales du sujet

Notation	Désignation	valeur	unité
θ	angle définissant la position de l'évacuateur { <u>2</u> , <u>3</u> , <u>4</u> } par rapport à l'horizontale	variable	°
θ_R	position de l'évacuateur { <u>2</u> , <u>3</u> , <u>4</u> } par rapport à l'horizontale en position réception	-15	°
Li/j	liaison cinématique entre la classe d'équivalence i et la classe d'équivalence j		sans
DLi/j	degré de liaison de la liaison Li/j		sans
m_u	nombre de mobilités utiles du système	?	sans
n_p	nombre de pièces en mouvement	?	sans
m_i	nb de mobilités internes du système	?	sans
h	degré d'hyperstatisme	?	sans
$m_{\text{évac}}$	masse de l'évacuateur { <u>2</u> + <u>3</u> + <u>4</u> + <u>5</u> + <u>6</u> + <u>7</u> + <u>8</u> + <u>10</u> + <u>11</u> } d'un chariot	280	kg
m_{rg}	masse de la bobine de géotextile le plus lourd	210	kg
m_{globale}	masse de l'ensemble évacuateur et de la part de bobine de géotextile à soulever par le vérin d'un chariot	?	kg
	pression d'alimentation du système	2	MPa
$\varnothing D_{\text{piston min}}$	diamètre minimum du piston du vérin	?	mm
$\varnothing D_{\text{piston}}$	diamètre du piston du vérin	?	mm
$F_{\text{vérin max}}$	force maximale développée par le vérin	4000	N
s	coefficient de sécurité retenu pour l'articulation en chape	3	sans
d_{24}	diamètre de l'axe <u>24</u>	20	mm
τ_{max}	contrainte de cisaillement maximale dans l'axe <u>24</u>	?	MPa
$P_{\text{mat_max}}$	pression de matage maximale de la chape <u>3</u>	?	MPa
N_{19}	fréquence de rotation en sortie du moto-réducteur <u>17</u>		tr.min ⁻¹
N_N	fréquence de rotation nominale en sortie du moto-réducteur <u>17</u> .		tr.min ⁻¹
C_{19}	couple en sortie du moto-réducteur <u>17</u>		N.m
C_N	couple nominal en sortie du moto-réducteur <u>17</u>		N.m
C_D	couple de démarrage en sortie du moto-réducteur <u>17</u>		sans
C_f	couple de freinage moto-réducteur <u>17</u> non alimenté	60	N.m
R_t	rapport de réduction du réducteur <u>17</u>		sans
m_{chariot}	masse en translation liée au chariot	900	kg
L_{moy}	longueur moyenne de translation du chariot	1,5	m

Notation	Désignation	valeur	unité
R_{pe16}	résistance pratique à l'extension des pignons 16	100	MPa
Z_{16}	nombre de dents des pignons de crémaillère 16 :		sans
m_{16}	module des pignons de crémaillère 16		mm
α_{16}	angle de pression des pignons 16	20	°
D_{p16}	diamètre primitif des pignons 16		mm
b	largeur des pignons de crémaillères 16		mm
F_{T16}	effort tangentiel sur une dent d'un pignon 16		N
$\ \vec{a}_l\ $	accélération du chariot pendant la phase i		$m.s^{-2}$
T_i	durée de la phase i		s
D_i	distance parcourue pendant la phase i		m
V_{Nmax}	vitesse nominale maximale théorique de translation du chariot		$m.s^{-1}$
V_N	vitesse nominale de translation du chariot		$m.s^{-1}$
η_{syst}	rendement d'un système		sans
Y et K_v	coefficients utilisés dans la méthode de Lewis		sans
S_{0_14}	coefficient de sécurité statique du galet 14		sans

E- Table des illustrations

Fig. 1 - Pose de géomembrane	2
Fig. 2 - Stockage de bobines	2
Fig. 3 - Conditionneuse	2
Fig. 4 - Film protecteur rabattu	2
Fig. 5 – Vue partielle de la conditionneuse	3
Fig. 6 – Chariot porteur.....	3
Fig. 7 – Graphe des liaisons mécaniques incomplet.....	9
Fig. 8 – Zones du calque	18
Fig. 9 – Moyeu expansible retenu.....	19
Fig. 10 – Définition de la zone à compléter	20
Fig. 11 – Chariot porteur.....	21
Fig. 12 – Définition des plans de coupe.....	21

Documents Annexes

Table des figures

Fig. A 1 - Partie de la conditionneuse dédiée au rabattage et chauffage du film protecteur	2
Fig. A 2 - Constitution d'un chariot porteur	3
Fig. A 3 - Nomenclature	4
Fig. A 4 - Les différents états du chariot porteur.....	4
Fig. A 5 - Caractéristiques des vérins hydrauliques (extraits catalogue Chabas&Besson©)	5
Fig. A 6 - Schémas cinématiques de la transmission de puissance	6
Fig. A 7 - Synoptique de la motorisation de translation d'un chariot.....	7
Fig. A 8 – Deux cas d'allure de l'évolution de la vitesse de translation d'un chariot en fonction du temps	7
Fig. A 9 – Dimensionnement d'un engrenage par la méthode de LEWIS – <i>Extrait de l'ouvrage « Guide des sciences et technologies industrielles » J. L. FANCHON (NATHAN)</i>	8
Fig. A 10 – Extraits de résultats d'une feuille de calcul pour un module de $m_{16} = 3$ mm	9
Fig. A 11 – Extraits de résultats d'une feuille de calcul pour un module de $m_{16} = 4$ mm	10
Fig. A 12 – Extraits de résultats d'une feuille de calcul pour un module de $m_{16} = 5$ mm	11
Fig. A 13 – Extraits de documents constructeurs relatifs au choix de paliers à roulement.....	12
Fig. A 14 – Principaux critères à utiliser pour effectuer le choix d'un type de palier à roulement.....	13
Fig. A 15 – Extraits documentation THK© - Galets excentriques.....	13
Fig. A 16 – Dessin d'ensemble du montage du galet 14 sur le châssis 1	14
Fig. A 17 – Extraits documentation SNR© relatif aux paliers auto-aligneurs appliques et à semelle	15
Fig. A 18 – Extraits documentation SNR© relatif aux paliers auto-aligneurs appliques série FTE 200.....	16
Fig. A 19 – Extraits documentation SNR© relatif aux paliers auto-aligneurs appliques série FL 200.....	17
Fig. A 21 – Document constructeur – moyeu expansible	18
Fig. A 20 – Solution retenue pour le vérin 12 + 13	18
Fig. A 22 – Extraits documents METAFRAM© - Caractéristiques des coussinets à collerette	19

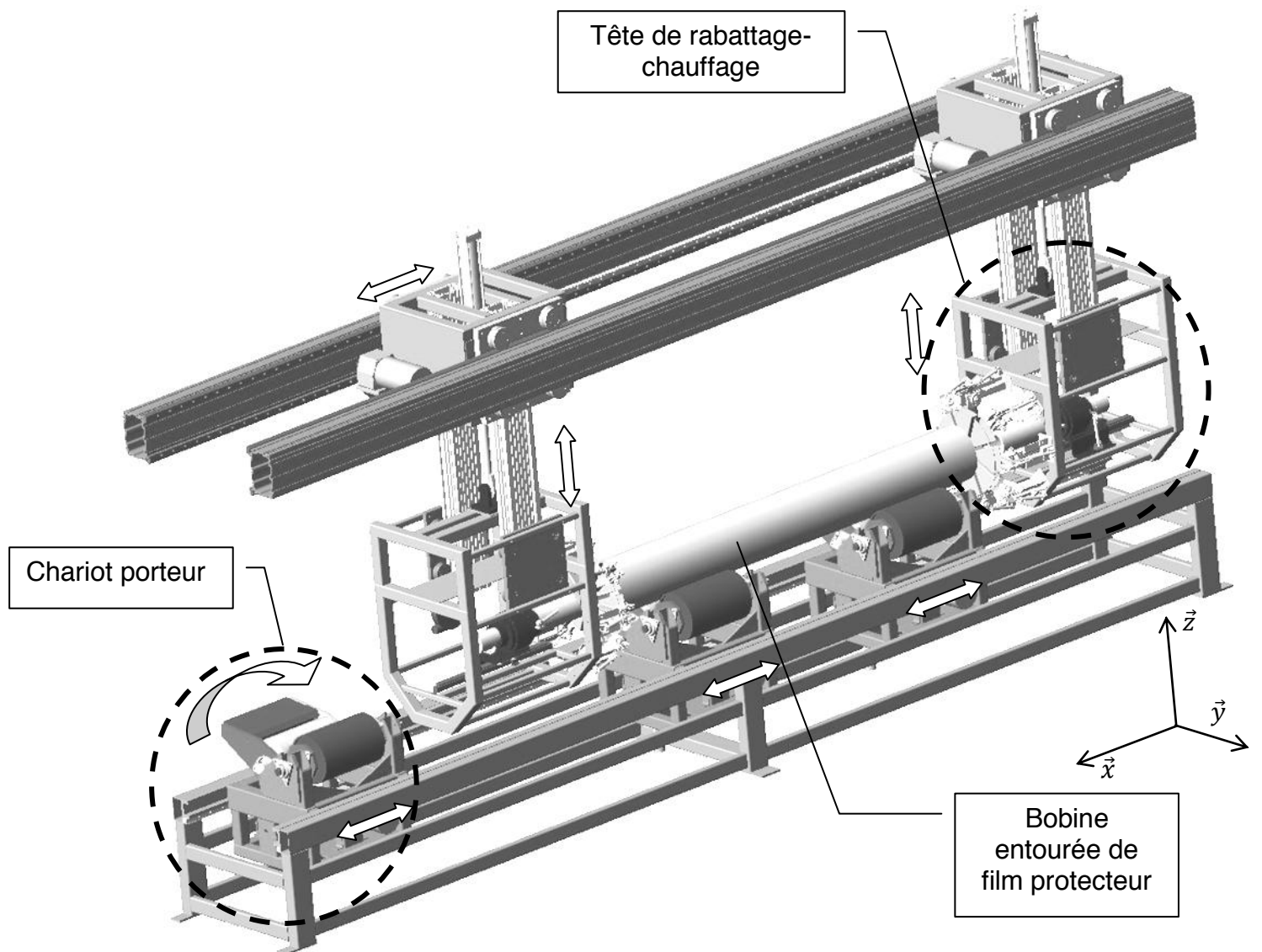
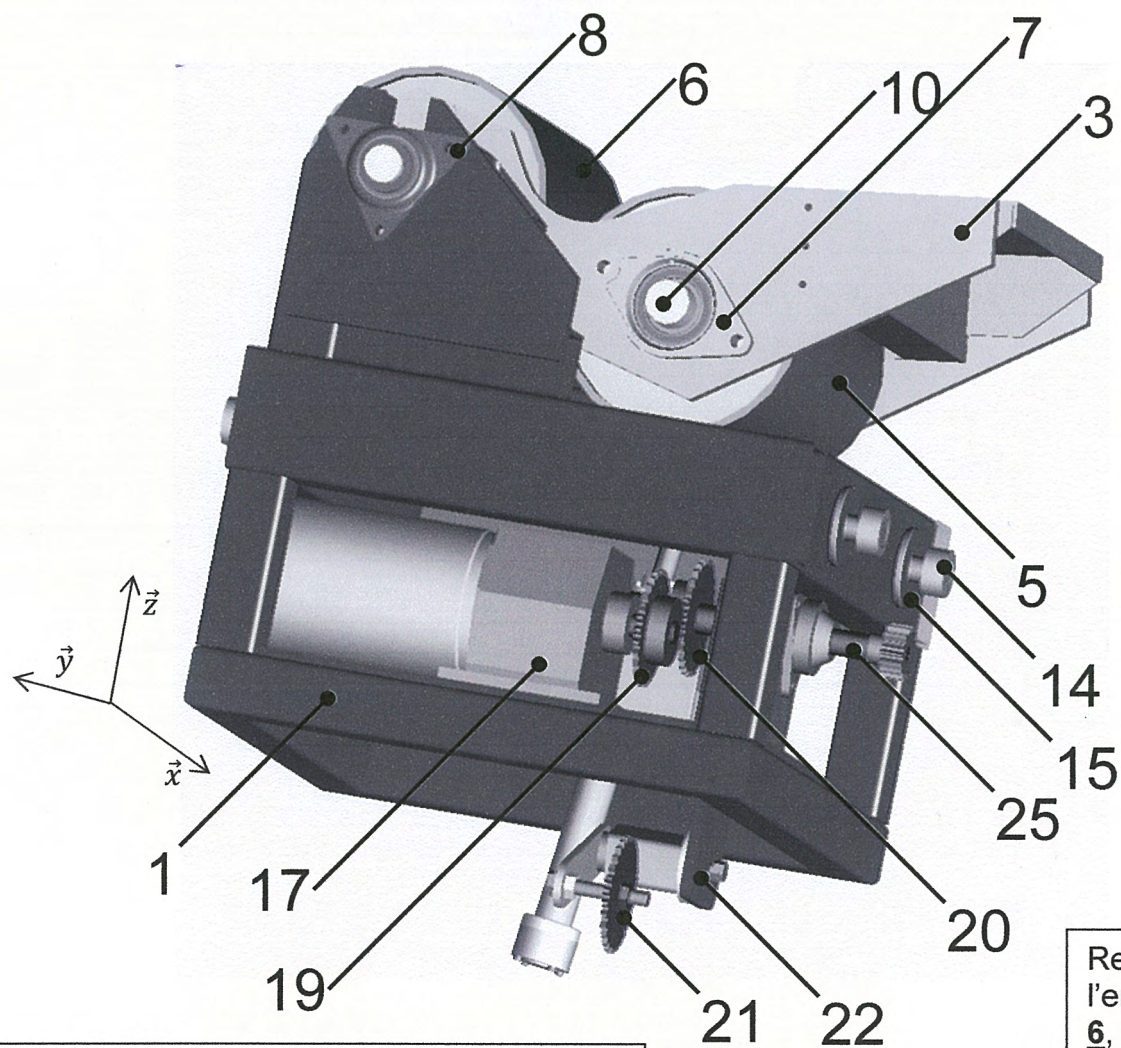
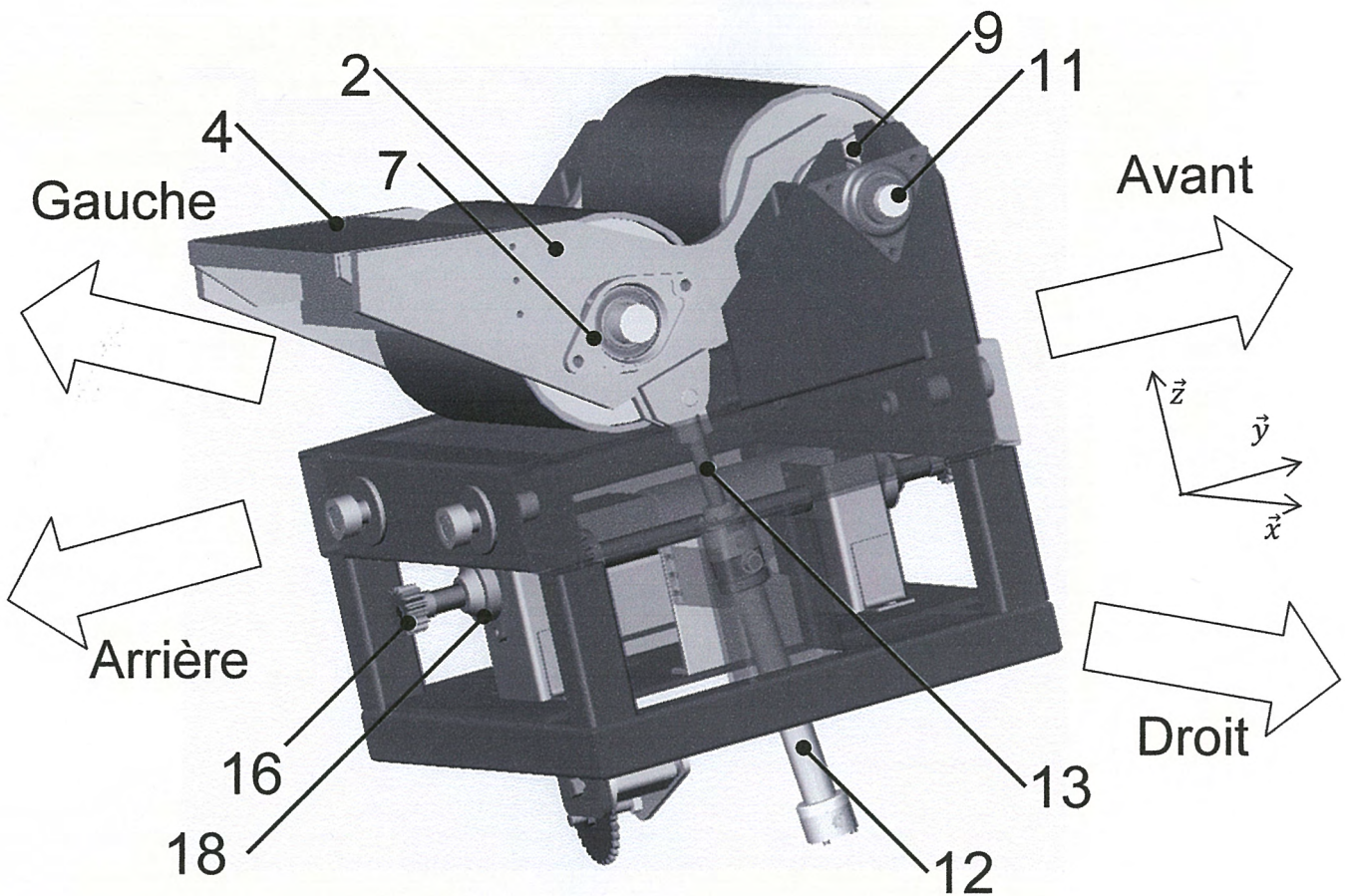


Fig. A 1 - Partie de la conditionneuse dédiée au rabattage et chauffage du film protecteur



Remarque :
l'ensemble {2, 3, 4, 5,
6, 7, 8, 10 et 11} est
appelé évacuateur

Fig. A 2 - Constitution d'un chariot porteur

25	1	Arbre de transmission		
24	1	Axe de tige de vérin		
23	1	Chaîne		
22	1	Tendeur		
21	1	Pignon tendeur		
20	1	Pignon récepteur		
19	1	Pignon moteur		
18	2	Palier pignon de crémaillère		
17	1	Moto réducteur		
16	2	Pignon de crémaillère	Cu Zn39 Pb2	
15	4	Support galet		
14	4	Galet		
13	1	Tige du vérin		
12	1	Corps du vérin		
11	1	Axe de rouleau récepteur	C35	
10	1	Axe de rouleau évacuateur	C35	
9	2	Palier de bras		
8	2	Palier de rouleau récepteur		
7	2	Palier de rouleau évacuateur		
6	1	Rouleau récepteur	S 235	Mécano-soudé
5	1	Rouleau évacuateur	S 235	Mécano-soudé
4	1	Plateau de réception	S 235	Mécano-soudé
3	1	Bras gauche	S 235	
2	1	Bras droit	S 235	Mécano-soudé
1	1	Châssis	S 235	Mécano-soudé
Rep	Nb	Désignation	Matières	Remarques

Fig. A 3 - Nomenclature

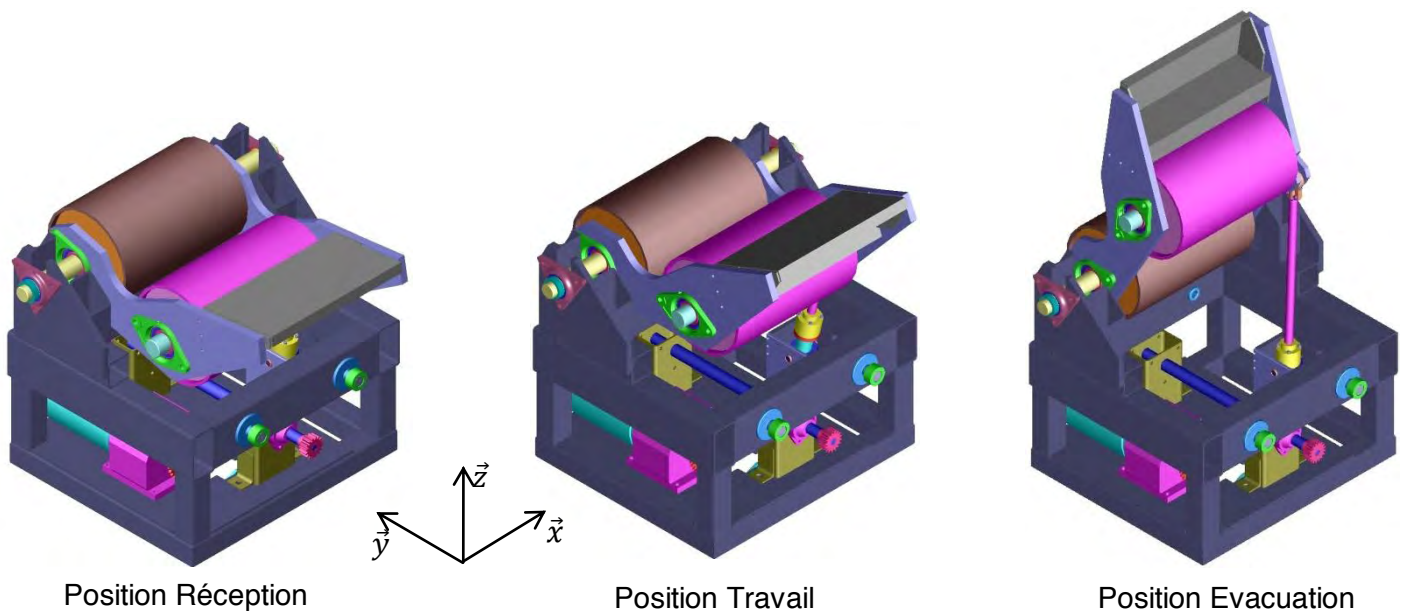


Fig. A 4 - Les différents états du chariot porteur

CATALOGUE DE VÉRINS HYDRAULIQUES NORMALISÉS

► AIDE À LA DÉTERMINATION DES VÉRINS

• Sections / Efforts développés



SECTIONS / EFFORTS DÉVELOPPÉS

ø D Alésage	ø d Tige	6020/2	6020/1	6022	S1 (cm ²)	S2 (cm ²)	S1/S2	Effort poussant : F1 (en daN)			Effort tirant : F2 (daN)			Débit à 0,1 m/s Qv1 Qv2	
								160 bar	200 bar	250 bar	160 bar	200 bar	250 bar	(L/min)	(L/min)
25	12	X			4,91	3,78	1,30	785			604			2,9	2,3
	14		X			3,37	1,46				539			2,9	2,0
	18	X	X			2,36	2,08				378			2,9	1,4
32	14	X			8,04	6,50	1,24	1287			1040			4,8	3,9
	18	X	X			5,50	1,46				880			4,8	3,3
	22	X	X			4,24	1,90				679			4,8	2,5
40	18	X			12,57	10,02	1,25	2011			1603			7,5	6,0
	22	X	X			8,77	1,43				1402			7,5	5,3
	28	X	X			6,41	1,96				1025			7,5	3,8
50	22	X			19,63	15,83	1,24	3142	3927	4909	2533			11,8	9,5
	28	X	X			13,48	1,46				2156			11,8	8,1
	32			X		11,59	1,69				1855	2318	2898	11,8	7,0
	36	X	X	X		9,46	2,08				1513	1891	2364	11,8	5,7
63	28	X			31,17	25,01	1,25	4988	6234	7793	4002			18,7	15,0
	36	X	X			20,99	1,48				3359			18,7	12,6
	40			X		18,61	1,68				2977	3721	4652	18,7	11,2
	45	X	X	X		15,27	2,04				2443	3054	3817	18,7	9,2
80	36	X			50,27	40,09	1,25	8042	10053	12566	6414			30,2	24,1
	45	X	X			34,36	1,46				5498			30,2	20,6
	50			X		30,63	1,64				4901	6126	7658	30,2	18,4
	56	X	X	X		25,64	1,96				4102	5127	6409	30,2	15,4
100	45	X			78,50	62,64	1,25	12566	15708	19635	10022			47,1	37,6
	56	X	X			53,91	1,46				8626			47,1	32,3
	63			X		47,37	1,66				7579	9473	11842	47,1	28,4
	70	X	X	X		40,06	1,96				6409	8011	10014	47,1	24,0
125	56	X			122,72	98,09	1,25	19635	24544	30680	15694			73,6	58,9
	70	X	X			84,23	1,46				13477			73,6	50,5
	80			X		72,45	1,69				11592	14491	18113	73,6	43,5
	90	X	X	X		59,10	2,08				9456	11820	14775	73,6	35,5
160	70	X			201,06	162,58	1,24	32170	40212	50265	26012			120,6	97,5
	90	X	X			137,44	1,46				21991			120,6	82,5
	100			X		122,52	1,64				19604	24504	30631	120,6	73,5
	110	X	X	X		106,03	1,90				16965	21206	26507	120,6	63,6
200	90	X			314,16	250,54	1,25	50265	62832	78540	40087			188,5	150,3
	110	X	X			219,13	1,43				35060			188,5	131,5
	125			X		191,44	1,64				30631	38288	47860	188,5	114,9
	140	X	X	X		160,22	1,96				25635	32044	40055	188,5	96,1
250	160			X	490,87	289,81	1,69	78540	98175	122718	46370	57962	72453	294,5	73,9
	180			X		236,40	2,08				37825	47281	59101	294,5	141,8

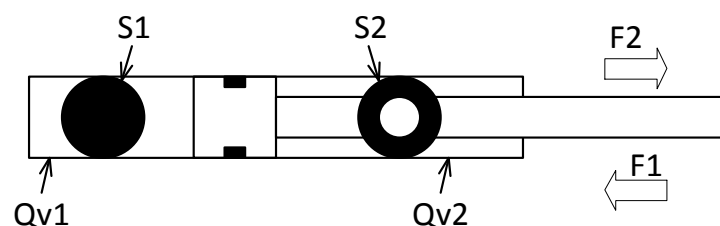


Fig. A 5 - Caractéristiques des vérins hydrauliques (extraits catalogue Chabas&Besson©)

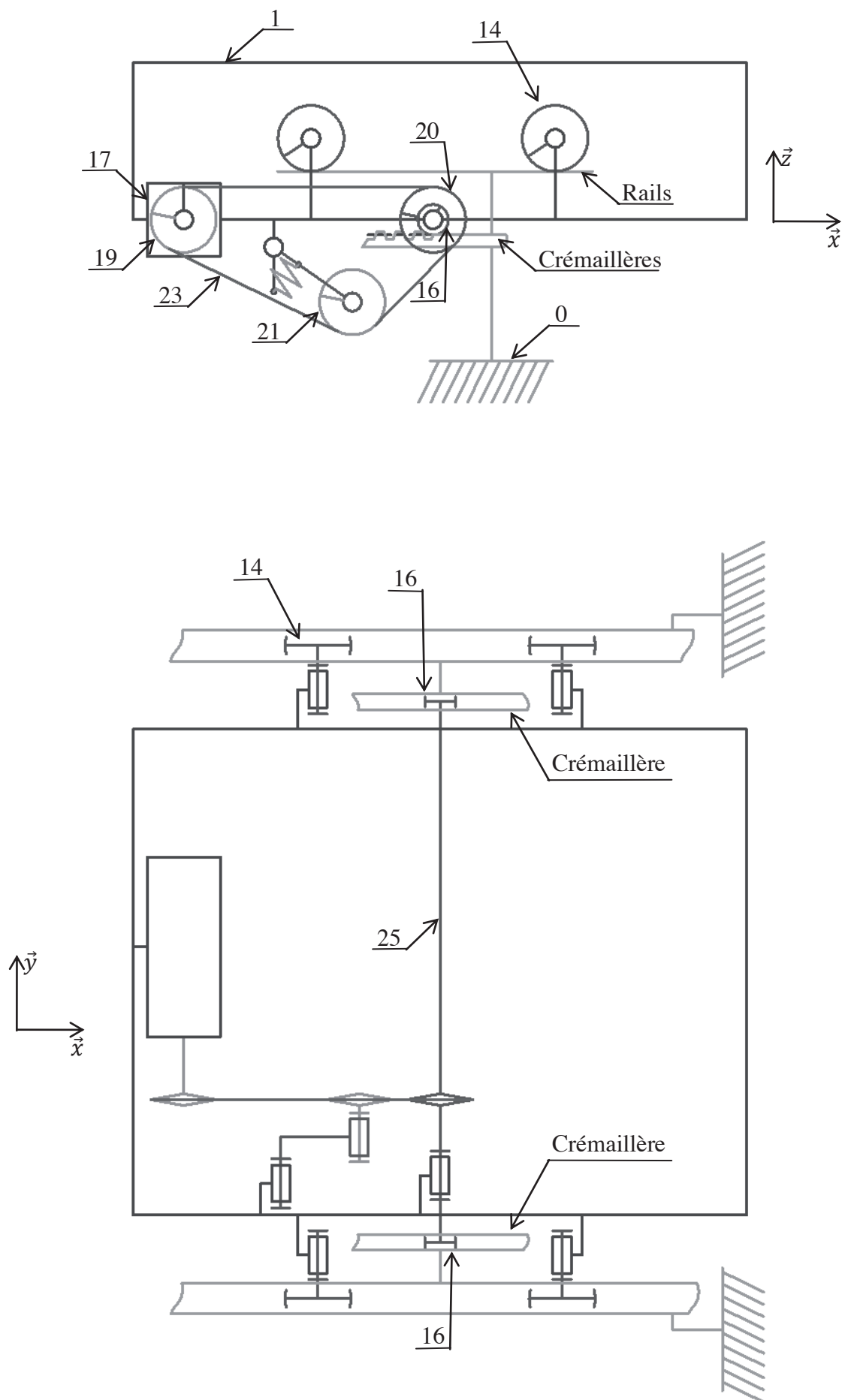


Fig. A 6 - Schémas cinématiques de la transmission de puissance

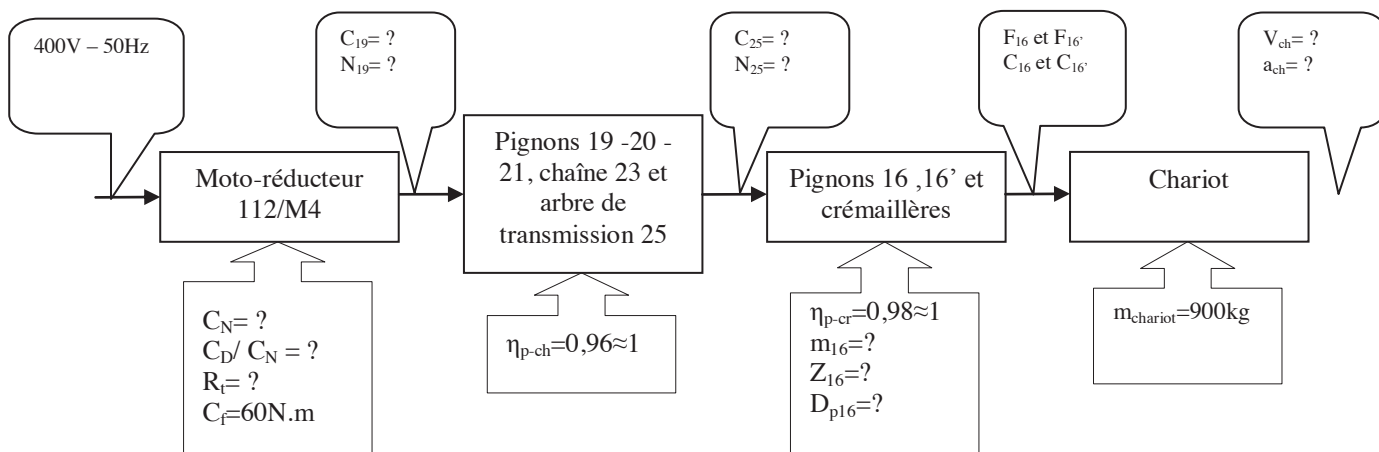


Fig. A 7 - Synoptique de la motorisation de translation d'un chariot

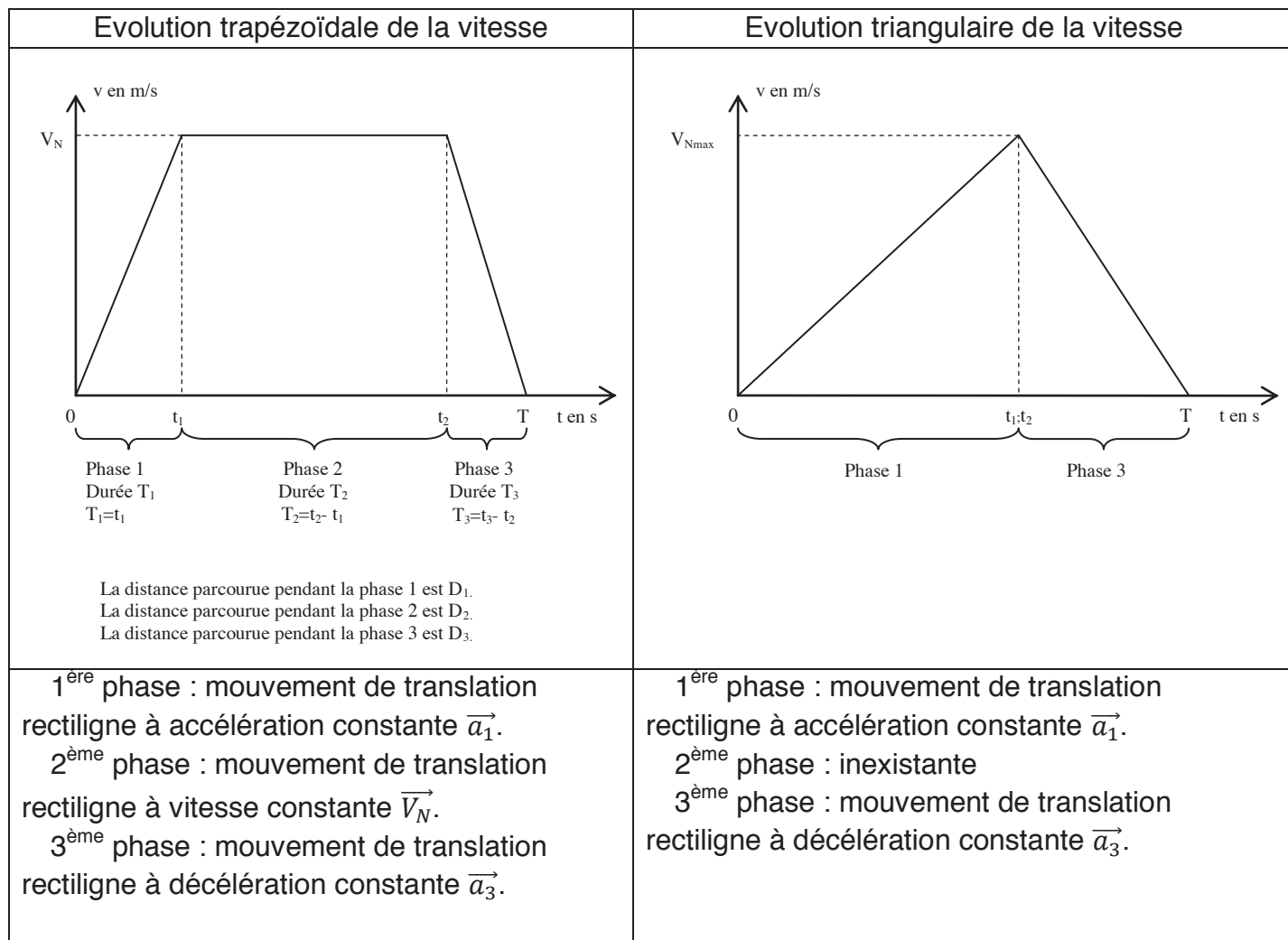
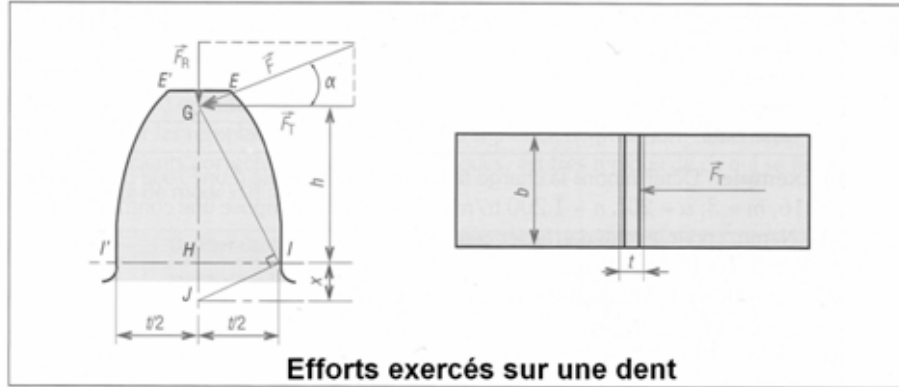


Fig. A 8 – Deux cas d'allure de l'évolution de la vitesse de translation d'un chariot en fonction du temps

Méthode de Lewis : cas d'un engrenage droit à denture droite

Cette méthode est à l'origine des autres méthodes. Sa formule a été établie en 1892. Elle est encore utilisée aujourd'hui pour des approximations et des études simplifiées.

Inconvénients : méthode majorante, supposant une seule dent en prise ; ne tient pas compte du phénomène de concentration de contraintes au pied de la dent (rayon r_f) et néglige les conditions de service (chocs, fatigue...).



a) Principe : la dent est calculée en flexion comme une poutre encastrée soumise à l'effort F supposé situé à son extrémité E (ou E').

F peut être remplacé par ses composantes F_T et F_R . Les effets de F_R beaucoup plus faibles sont négligés.

La résistance des matériaux (cours de flexion) montre que la contrainte de flexion est maximale en I (ou I' , racine de la dent) et qu'en ce point :

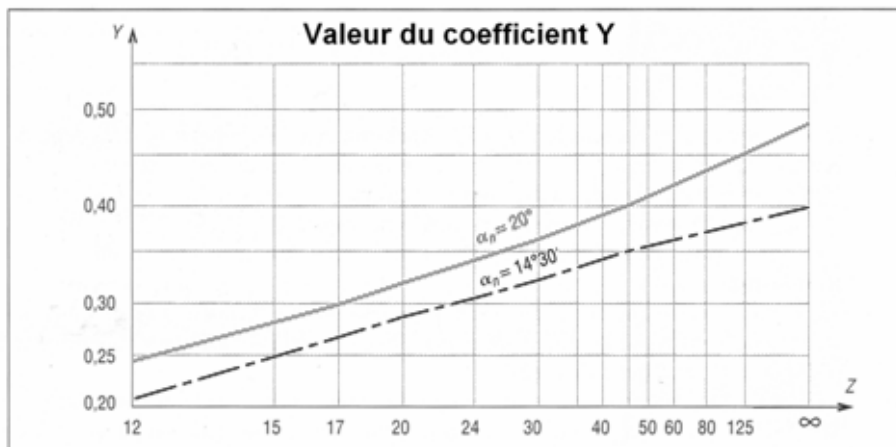
$$\sigma_{\max} = \frac{F_T}{b.m.Y} = \frac{F_T}{k.m^2.Y} \leq R_{pe}$$

$b = k.m$: largeur de la dent

m : module

R_{pe} : contrainte admissible par le matériau (traction)

La valeur de Y dépend de l'angle de pression α et du nombre de dents Z



16. Valeur du coefficient Y.

Au besoin, un coefficient correcteur (K_v) permet de tenir compte des effets de la vitesse circonférentielle au diamètre primitif ($V = \pi nr/30$) :

$$\sigma_{\max} = \frac{F_T}{b.m.Y.K_v} \leq R_{pe} \quad \text{avec} \quad K_v = \frac{6}{6 + V} \quad (V \text{ en m/s})$$

Fig. A 9 – Dimensionnement d'un engrenage par la méthode de LEWIS – Extrait de l'ouvrage « Guide des sciences et technologies industrielles » J. L. FANCHON (NATHAN)

Pour un module $m_{16} = 3$ mm

Z	m_{16} (mm)	Dp (mm)	b (mm)	L_{moy} (m)	Cf (N.m)	Rpe (MPa)	Y							
18	3	54	22,5	1,5	60	100	0,28							
Rr	a_1 ($m.s^{-2}$)	a_3 ($m.s^{-2}$)	$V_{n,max}$ ($m.s^{-1}$)	V_n ($m.s^{-1}$)	T_1 (s)	D_1 (m)	T_3 (s)	D_3 (m)	D_2 (m)	T_2 (s)	T (s)	F_{t16} (N)	K_v	$F_{t,max}$ (N)
15,6	20,0	2,5	2,57	0,27	0,01	0,00	0,11	0,01	1,48	5,59	5,71	9022	0,96	1810
9,83	20,2	2,5	2,57	0,42	0,02	0,00	0,17	0,04	1,46	3,49	3,68	9078	0,93	1767
6,9	17,2	2,5	2,55	0,59	0,03	0,01	0,24	0,07	1,42	2,39	2,66	7752	0,91	1720
5,12	14,4	2,5	2,52	0,80	0,06	0,02	0,32	0,13	1,35	1,69	2,07	6500	0,88	1668
3,96	8,7	2,5	2,40	1,01	0,12	0,06	0,41	0,21	1,23	1,21	1,74	3926	0,86	1617
2,94	6,5	2,5	2,32	1,36	0,21	0,14	0,55	0,38	0,98	0,72	1,48	2926	0,81	1540
2,55	4,8	2,5	2,21	1,57	0,33	0,26	0,64	0,50	0,74	0,47	1,43	2172	0,79	1497
1,92	3,4	2,5	2,07	2,06	0,60	0,62	0,83	0,86	0,02	0,01	1,45	1541	0,74	1407

Z	m_{16} (mm)	Dp (mm)	b (mm)	L_{moy} (m)	Cf (N.m)	Rpe (MPa)	Y							
19	3	57	22,5	1,5	60	100	0,287							
Rr	a_1 ($m.s^{-2}$)	a_3 ($m.s^{-2}$)	$V_{n,max}$ ($m.s^{-1}$)	V_n ($m.s^{-1}$)	T_1 (s)	D_1 (m)	T_3 (s)	D_3 (m)	D_2 (m)	T_2 (s)	T (s)	F_{t16} (N)	K_v	$F_{t,max}$ (N)
15,6	19,0	2,3	2,50	0,28	0,01	0,00	0,12	0,02	1,48	5,28	5,42	8547	0,96	1849
9,83	19,1	2,3	2,50	0,44	0,02	0,01	0,19	0,04	1,45	3,29	3,50	8600	0,93	1802
6,9	16,3	2,3	2,48	0,63	0,04	0,01	0,27	0,08	1,40	2,24	2,55	7344	0,91	1752
5,12	13,7	2,3	2,45	0,84	0,06	0,03	0,36	0,15	1,32	1,57	1,99	6158	0,88	1696
3,96	8,3	2,3	2,34	1,07	0,13	0,07	0,46	0,25	1,19	1,11	1,69	3719	0,85	1642
2,94	6,2	2,3	2,26	1,44	0,23	0,17	0,62	0,44	0,89	0,62	1,47	2772	0,81	1560
2,55	4,6	2,3	2,15	1,66	0,36	0,30	0,71	0,59	0,61	0,37	1,44	2058	0,78	1515
1,92	3,2	2,3	2,02	2,02	0,62	0,63	0,86	0,87	0,00	0,00	1,49	1460	0,75	1448

Z	m_{16} (mm)	Dp (mm)	b (mm)	L_{moy} (m)	Cf (N.m)	Rpe (MPa)	Y							
20	3	30	22,5	1,5	60	100	0,293							
Rr	a_1 ($m.s^{-2}$)	a_3 ($m.s^{-2}$)	$V_{n,max}$ ($m.s^{-1}$)	V_n ($m.s^{-1}$)	T_1 (s)	D_1 (m)	T_3 (s)	D_3 (m)	D_2 (m)	T_2 (s)	T (s)	F_{t16} (N)	K_v	$F_{t,max}$ (N)
15,6	18,0	2,2	2,44	0,30	0,02	0,00	0,13	0,02	1,48	5,01	5,16	8120	0,95	1887
9,83	18,2	2,2	2,44	0,46	0,03	0,01	0,21	0,05	1,45	3,11	3,35	8170	0,93	1838
6,9	15,5	2,2	2,41	0,66	0,04	0,01	0,30	0,10	1,39	2,11	2,44	6977	0,9	1784
5,12	13,0	2,2	2,39	0,89	0,07	0,03	0,40	0,18	1,29	1,45	1,92	5850	0,87	1725
3,96	7,9	2,2	2,28	1,13	0,14	0,08	0,51	0,29	1,13	1,01	1,66	3533	0,84	1667
2,94	5,9	2,2	2,20	1,52	0,26	0,20	0,68	0,52	0,79	0,52	1,46	2633	0,8	1580
2,55	4,3	2,2	2,10	1,75	0,40	0,35	0,79	0,69	0,46	0,26	1,45	1955	0,77	1533
1,92	3,1	2,2	1,97	1,97	0,64	0,63	0,89	0,87	0,00	0,00	1,52	1387	0,75	1491

Fig. A 10 – Extraits de résultats d'une feuille de calcul pour un module de $m_{16} = 3$ mm

Pour un module $m_{16} = 4$ mm

Z	m_{16} (mm)	Dp (mm)	b (mm)	L_{moy} (m)	Cf (N.m)	Rpe (MPa)	Y							
18	4	72	30	1,5	60	100	0,28							
Rr	a_1 ($m.s^{-2}$)	a_3 ($m.s^{-2}$)	$V_{n,max}$ ($m.s^{-1}$)	V_n ($m.s^{-1}$)	T_1 (s)	D_1 (m)	T_3 (s)	D_3 (m)	D_2 (m)	T_2 (s)	T (s)	F_{t16} (N)	K_v	$F_{t,max}$ (N)
15,6	15,0	1,9	2,22	0,35	0,02	0,00	0,19	0,03	1,46	4,13	4,34	6767	0,94	3173
9,83	15,1	1,9	2,22	0,56	0,04	0,01	0,30	0,08	1,41	2,52	2,86	6808	0,91	3074
6,9	12,9	1,9	2,20	0,79	0,06	0,02	0,43	0,17	1,31	1,65	2,14	5814	0,88	2968
5,12	10,8	1,9	2,18	1,07	0,10	0,05	0,58	0,31	1,14	1,07	1,74	4875	0,85	2853
3,96	6,5	1,9	2,08	1,35	0,21	0,14	0,73	0,49	0,87	0,64	1,58	2944	0,82	2742
2,94	4,9	1,9	2,01	1,82	0,37	0,34	0,98	0,89	0,27	0,15	1,50	2194	0,77	2578
2,55	3,6	1,9	1,92	1,92	0,53	0,51	1,04	0,99	0,00	0,00	1,56	1629	0,76	2546
1,92	2,6	1,9	1,80	1,80	0,70	0,63	0,97	0,87	0,00	0,00	1,67	1156	0,77	2586

Z	m_{16} (mm)	Dp (mm)	b (mm)	L_{moy} (m)	Cf (N.m)	Rpe (MPa)	Y							
19	4	76	30	1,5	60	100	0,287							
Rr	a_1 ($m.s^{-2}$)	a_3 ($m.s^{-2}$)	$V_{n,max}$ ($m.s^{-1}$)	V_n ($m.s^{-1}$)	T_1 (s)	D_1 (m)	T_3 (s)	D_3 (m)	D_2 (m)	T_2 (s)	T (s)	F_{t16} (N)	K_v	$F_{t,max}$ (N)
15,6	14,2	1,8	2,16	0,37	0,03	0,00	0,21	0,04	1,46	3,89	4,13	6411	0,94	3238
9,83	14,3	1,8	2,17	0,59	0,04	0,01	0,34	0,10	1,39	2,36	2,74	6450	0,91	3133
6,9	12,2	1,8	2,15	0,84	0,07	0,03	0,48	0,20	1,27	1,52	2,07	5508	0,88	3020
5,12	10,3	1,8	2,12	1,13	0,11	0,06	0,64	0,36	1,08	0,96	1,71	4618	0,84	2897
3,96	6,2	1,8	2,03	1,43	0,23	0,16	0,81	0,58	0,75	0,53	1,57	2789	0,81	2779
2,94	4,6	1,8	1,95	1,92	0,42	0,40	1,09	1,05	0,05	0,03	1,54	2079	0,76	2606
2,55	3,4	1,8	1,87	1,87	0,54	0,51	1,06	0,99	0,00	0,00	1,61	1543	0,76	2624
1,92	2,4	1,8	1,75	1,75	0,72	0,63	1,00	0,87	0,00	0,00	1,72	1095	0,77	2664

Z	m_{16} (mm)	Dp (mm)	b (mm)	L_{moy} (m)	Cf (N.m)	Rpe (MPa)	Y							
20	4	40	30	1,5	60	100	0,293							
Rr	a_1 ($m.s^{-2}$)	a_3 ($m.s^{-2}$)	$V_{n,max}$ ($m.s^{-1}$)	V_n ($m.s^{-1}$)	T_1 (s)	D_1 (m)	T_3 (s)	D_3 (m)	D_2 (m)	T_2 (s)	T (s)	F_{t16} (N)	K_v	$F_{t,max}$ (N)
15,6	13,5	1,7	2,11	0,39	0,03	0,01	0,24	0,05	1,45	3,68	3,94	6090	0,94	3303
9,83	13,6	1,7	2,11	0,62	0,05	0,01	0,37	0,12	1,37	2,21	2,63	6128	0,91	3190
6,9	11,6	1,7	2,09	0,88	0,08	0,03	0,53	0,23	1,23	1,40	2,01	5233	0,87	3070
5,12	9,8	1,7	2,07	1,18	0,12	0,07	0,71	0,42	1,01	0,85	1,68	4388	0,84	2940
3,96	5,9	1,7	1,97	1,50	0,26	0,19	0,90	0,68	0,63	0,42	1,58	2650	0,8	2815
2,94	4,4	1,7	1,90	1,90	0,43	0,41	1,14	1,09	0,00	0,00	1,58	1975	0,76	2672
2,55	3,3	1,7	1,82	1,82	0,56	0,51	1,09	0,99	0,00	0,00	1,65	1466	0,77	2701
1,92	2,3	1,7	1,70	1,70	0,74	0,63	1,02	0,87	0,00	0,00	1,76	1040	0,78	2741

Fig. A 11 – Extraits de résultats d'une feuille de calcul pour un module de $m_{16} = 4$ mm

Pour un module $m_{16} = 5 \text{ mm}$

Z	m_{16} (mm)	Dp (mm)	b (mm)	L_{moy} (m)	Cf (N.m)	Rpe (MPa)	Y							
18	5	90	37,5	1,5	60	100	0,28							
r	a_1 (m.s^{-2})	a_3 (m.s^{-2})	$V_{n_{\text{max}}}$ (m.s^{-1})	V_n (m.s^{-1})	T_1 (s)	D_1 (m)	T_3 (s)	D_3 (m)	D_2 (m)	T_2 (s)	T (s)	F_{t16} (N)	K_v	$F_{t \text{ max}}$ (N)
15,6	12,0	1,5	1,99	0,44	0,04	0,01	0,30	0,07	1,43	3,22	3,56	5413	0,93	4889
9,83	12,1	1,5	1,99	0,70	0,06	0,02	0,47	0,16	1,32	1,89	2,42	5447	0,9	4704
6,9	10,3	1,5	1,97	0,99	0,10	0,05	0,67	0,33	1,12	1,13	1,90	4651	0,86	4507
5,12	8,7	1,5	1,95	1,33	0,15	0,10	0,90	0,60	0,80	0,60	1,65	3900	0,82	4296
3,96	5,2	1,5	1,86	1,69	0,32	0,27	1,14	0,96	0,26	0,15	1,62	2356	0,78	4096
2,94	3,9	1,5	1,79	1,79	0,46	0,41	1,21	1,09	0,00	0,00	1,67	1756	0,77	4041
2,55	2,9	1,5	1,71	1,71	0,59	0,51	1,16	0,99	0,00	0,00	1,75	1303	0,78	4083
1,92	2,1	1,5	1,61	1,61	0,78	0,63	1,08	0,87	0,00	0,00	1,87	924	0,79	4141

Z	m_{16} (mm)	Dp (mm)	b (mm)	L_{moy} (m)	Cf (N.m)	Rpe (MPa)	Y							
19	5	95	37,5	1,5	60	100	0,287							
r	a_1 (m.s^{-2})	a_3 (m.s^{-2})	$V_{n_{\text{max}}}$ (m.s^{-1})	V_n (m.s^{-1})	T_1 (s)	D_1 (m)	T_3 (s)	D_3 (m)	D_2 (m)	T_2 (s)	T (s)	F_{t16} (N)	K_v	$F_{t \text{ max}}$ (N)
15,6	11,4	1,4	1,94	0,47	0,04	0,01	0,33	0,08	1,41	3,02	3,40	5128	0,93	4987
9,83	11,5	1,4	1,94	0,74	0,06	0,02	0,52	0,19	1,28	1,74	2,33	5160	0,89	4788
6,9	9,8	1,4	1,92	1,04	0,11	0,06	0,74	0,39	1,06	1,01	1,86	4406	0,85	4578
5,12	8,2	1,4	1,90	1,41	0,17	0,12	1,00	0,71	0,67	0,48	1,65	3695	0,81	4354
3,96	5,0	1,4	1,81	1,78	0,36	0,32	1,27	1,13	0,04	0,02	1,66	2232	0,77	4143
2,94	3,7	1,4	1,75	1,75	0,47	0,41	1,24	1,09	0,00	0,00	1,72	1663	0,77	4163
2,55	2,7	1,4	1,67	1,67	0,61	0,51	1,19	0,99	0,00	0,00	1,80	1235	0,78	4205
1,92	1,9	1,4	1,56	1,56	0,80	0,63	1,11	0,87	0,00	0,00	1,92	876	0,79	4264

Z	m_{16} (mm)	Dp (mm)	b (mm)	L_{moy} (m)	Cf (N.m)	Rpe (MPa)	Y							
20	5	50	37,5	1,5	60	100	0,293							
r	a_1 (m.s^{-2})	a_3 (m.s^{-2})	$V_{n_{\text{max}}}$ (m.s^{-1})	V_n (m.s^{-1})	T_1 (s)	D_1 (m)	T_3 (s)	D_3 (m)	D_2 (m)	T_2 (s)	T (s)	F_{t16} (N)	K_v	$F_{t \text{ max}}$ (N)
15,6	10,8	1,3	1,89	0,49	0,05	0,01	0,37	0,09	1,40	2,84	3,26	4872	0,92	5083
9,83	10,9	1,3	1,89	0,77	0,07	0,03	0,58	0,22	1,25	1,61	2,26	4902	0,89	4871
6,9	9,3	1,3	1,87	1,10	0,12	0,06	0,82	0,45	0,98	0,89	1,84	4186	0,85	4649
5,12	7,8	1,3	1,85	1,48	0,19	0,14	1,11	0,82	0,54	0,36	1,66	3510	0,8	4411
3,96	4,7	1,3	1,77	1,77	0,37	0,33	1,32	1,17	0,00	0,00	1,70	2120	0,77	4249
2,94	3,5	1,3	1,70	1,70	0,48	0,41	1,28	1,09	0,00	0,00	1,76	1580	0,78	4284
2,55	2,6	1,3	1,63	1,63	0,62	0,51	1,22	0,99	0,00	0,00	1,84	1173	0,79	4327
1,92	1,8	1,3	1,52	1,52	0,82	0,63	1,14	0,87	0,00	0,00	1,97	832	0,8	4386

Fig. A 12 – Extraits de résultats d'une feuille de calcul pour un module de $m_{16} = 5 \text{ mm}$

Extraits de documents constructeurs relatifs au choix de paliers à roulement

Capacité de charge dynamique et durée de vie

Les valeurs utilisées pour définir la capacité de charge dynamique sont les charges dynamiques de base. Les charges dynamiques de base sont basées sur la norme DIN ISO 281

La capacité de charge dynamique d'un roulement est définie par le comportement à la fatigue de la matière.

La capacité de charge dynamique est définie par la charge dynamique de base et la durée de vie nominale.

La tenue à la fatigue dépend de :

- la charge
- la vitesse de fonctionnement
- la probabilité statistique d'apparition des premiers signes de fatigue.

La charge dynamique de base C est applicable pour les roulements en rotation. Il s'agit :

- pour les roulements radiaux, d'une charge radiale constante C_r
- pour les butées, d'une charge axiale centrée constante C_a .

La charge dynamique de base C est la charge constante en grandeur, sens et direction, sous laquelle un nombre suffisant de roulements, apparemment identiques, atteint une durée nominale d'un million de tours.

Durée de vie préconisée dans certaines machines

Implantation	Durée de vie préconisée en h			
	Roulements à billes		Roulements à rouleaux	
	de	à	de	à
Rouleaux de transporteurs à bande, exploitation à ciel ouvert	46 000	63 000	75 000	110 000
Rouleaux de transporteurs à bande, en général	7 800	21 000	10 000	35 000
Tambours de transporteurs à bande	-	-	50 000	75 000
Machines d'imprimerie	32 000	46 000	50 000	75 000

Capacité de charge statique

Des charges statiques ou intermittentes élevées provoquent des déformations plastiques des chemins de roulement et des éléments roulants. Ces déformations, perceptibles par un niveau sonore encore admissible lors du fonctionnement, limitent la capacité de charge statique du roulement.

Les roulements dont les mouvements de rotation sont rares, voire inexistant, sont dimensionnés en fonction de la charge statique de base C_0 .

Selon DIN ISO 76, il s'agit :

- pour les roulements radiaux, d'une charge radiale constante C_{0r}
- pour les butées, d'une charge axiale centrée constante C_{0a} .

La charge statique de base C_0 correspond à la charge occasionnant une déformation permanente d'environ 1/10 000 du diamètre de l'élément roulant aux points de contact.

Charge statique équivalente

La charge statique équivalente P_0 est une valeur déterminée par calcul. Elle correspond à une charge radiale pour les roulements radiaux et à une charge axiale et centrée pour les butées.

P_0 a le même effet au point de contact du chemin de roulement et de l'élément roulant le plus chargé que la charge combinée appliquée réellement.

$$P_0 = X_0 \cdot F_{0r} + Y_0 \cdot F_{0a}$$

- Avec
- P_0 : Charge statique équivalente
 - F_{0r} : Charge radiale statique
 - F_{0a} : Charge axiale statique
 - X_0 : Facteur radial figurant dans les tableaux de dimensions
 - Y_0 : Facteur axial figurant dans les tableaux de dimensions.

Facteur de sécurité statique

Il est conseillé de vérifier le facteur de sécurité statique. Prendre en compte les valeurs indicatives et les charges de fonctionnement intermittentes (chocs) du tableau ci-dessous.

Le facteur de sécurité statique S_0 est le rapport de la charge statique de base C_0 et de la charge statique équivalente P_0 :

$$S_0 = \frac{C_0}{P_0}$$

Valeurs indicatives pour le facteur de sécurité statique

Conditions de fonctionnement	Facteur de sécurité statique S_0	
	pour les roulements à rouleaux	pour les roulements à billes
Sans chocs ; sans exigence particulière quant à la douceur du mouvement ; faible mouvement de rotation	≥ 1	$\geq 0,5$
Normales ; mouvements doux et précis	≥ 2	≥ 1
Avec chocs	≥ 3	≥ 2
Mouvements de grande douceur et de grande précision	≥ 4	≥ 3

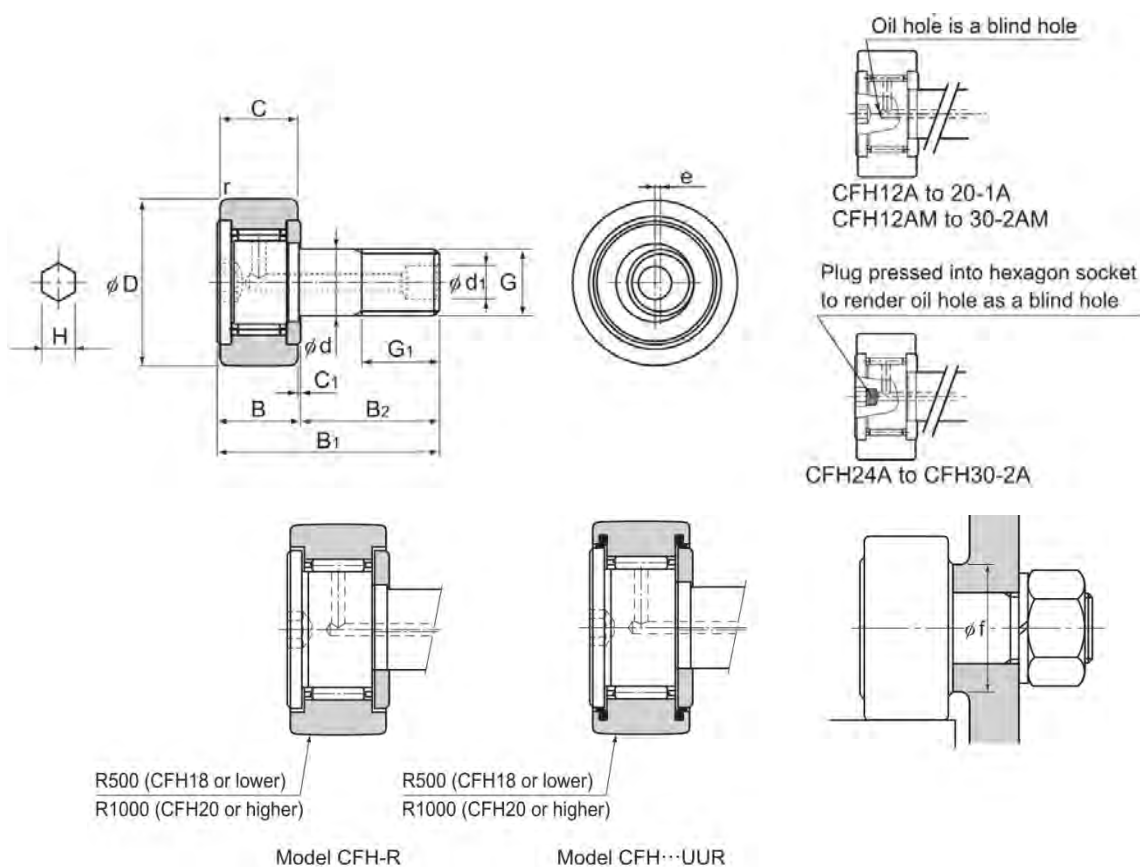
Sources < http://medias.ina.de/medias/fr/tp.ta.cat/ta_hr*ST4_102027403:b39aWZhbdbdjd

Fig. A 13 – Extraits de documents constructeurs relatifs au choix de paliers à roulement

Principaux critères à utiliser pour effectuer le choix d'un type de palier à roulement :

Capacité du palier à	
A	supporter une charge purement radiale
B	supporter une charge purement axiale
C	supporter une charge combinée
D	supporter un moment radial
E	supporter une grande vitesse de rotation
F	avoir une grande précision de fonctionnement
G	avoir une rigidité élevée
H	générer un bruit réduit
I	générer de faibles frottements
J	compenser le manque de coaxialité sous fonctionnement
K	compenser des imprécisions de fabrication
L	pouvoir être libre dans la direction axiale
M	avoir un débattement axial dans le roulement

Fig. A 14 – Principaux critères à utiliser pour effectuer le choix d'un type de palier à roulement



Unit: mm

Stud diameter d	Model No.	Main dimensions													Basic load rating				Maximum permissible load F ₀ kN	Track load capacity		Rotational speed limit *		Mass	
		Outer diameter D	Outer ring width C	Threaded G	G ₁	B	B ₁	B ₂	C ₁	d ₁	e	H*	r _{min}	Shoulder height f (Min.)	With cage		Cylindrical outer ring kN	Spherical outer ring kN		With cage		Full rollers g			
															C ₀ kN	C ₀ kN				With cage min ⁻¹	Full rollers min ⁻¹				
5	CFH 5-A	13	9	M5×0.8	7.5	10	23	13	0.5	—*	0.2	3(2.5)	0.3	9.7	3.14	2.77	—	—	1.42	2.25	0.53	29000	—	10.5	—
6	CFH 6-A	16	11	M6×1	8	12	28	16	0.6	—*	0.25	3	0.3	11	3.59	3.58	6.94	8.5	2.11	3.43	1.08	25000	11000	18.5	19
8	CFH 8-A	19	11	M8×1.25	10	12	32	20	0.6	—*	0.25	4	0.3	13	4.17	4.65	8.13	11.2	4.73	4.02	1.37	20000	8700	28.5	29
10	CFH 10-A	22	12	M10×1.25	12	13	36	23	0.6	—*	0.3	5	0.3	15	5.33	6.78	9.42	14.3	5.81	4.7	1.67	17000	7200	45	46
10	CFH 10-1-A	26	12	M10×1.25	12	13	36	23	0.6	—*	0.3	5	0.3	15	5.33	6.78	9.42	14.3	5.81	5.49	2.06	17000	7200	60	61
12	CFH 12-A	30	14	M12×1.5	13	15	40	25	0.6	6	0.4	6	0.6	20	7.87	9.79	13.4	19.8	9.37	7.06	2.45	14000	5800	95	97
12	CFH 12-1-A	32	14	M12×1.5	13	15	40	25	0.6	6	0.4	6	0.6	20	7.87	9.79	13.4	19.8	9.37	7.45	2.74	14000	5800	105	107
16	CFH 16-A	35	18	M16×1.5	17	19.5	52	32.5	0.8	6	0.5	6	0.6	24	12	18.3	20.6	37.6	17.3	11.2	3.14	10000	4500	170	173
18	CFH 18-A	40	20	M18×1.5	19	21.5	58	36.5	0.8	6	0.6	6	1	26	14.7	25.2	25.2	51.3	26.1	14.4	3.72	8500	3800	250	255
20	CFH 20-A	52	24	M20×1.5	21	25.5	66	40.5	0.8	8	0.7	8	1	36	20.7	34.8	33.2	64.8	32.1	23.2	8.23	7000	3400	460	465
20	CFH 20-1-A	47	24	M20×1.5	21	25.5	66	40.5	0.8	8	0.7	8	1	36	20.7	34.8	33.2	64.8	32.1	21	7.15	7000	3400	385	390
24	CFH 24-A	62	29	M24×1.5	25	30.5	80	49.5	0.8	8	0.8	8	1	40	30.6	53.2	46.7	92.9	49.5	34.2	10.5	6500	2900	815	820
24	CFH 24-1-A	72	29	M24×1.5	25	30.5	80	49.5	0.8	8	0.8	8	1	40	30.6	53.2	46.7	92.9	49.5	39.8	12.9	6500	2900	1140	1140
30	CFH 30-A	80	35	M30×1.5	32	37	100	63	1	8	1	8	1	46	45.4	87.6	67.6	145	73.7	52.6	14.9	5000	2300	1870	1870
30	CFH 30-1-A	85	35	M30×1.5	32	37	100	63	1	8	1	8	1	46	45.4	87.6	67.6	145	73.7	56	16.1	5000	2300	2030	2030
30	CFH 30-2-A	90	35	M30×1.5	32	37	100	63	1	8	1	8	1	46	45.4	87.6	67.6	145	73.7	59.3	17.3	5000	2300	2220	2220

Fig. A 15 – Extraits documentation THK© - Galets excentriques

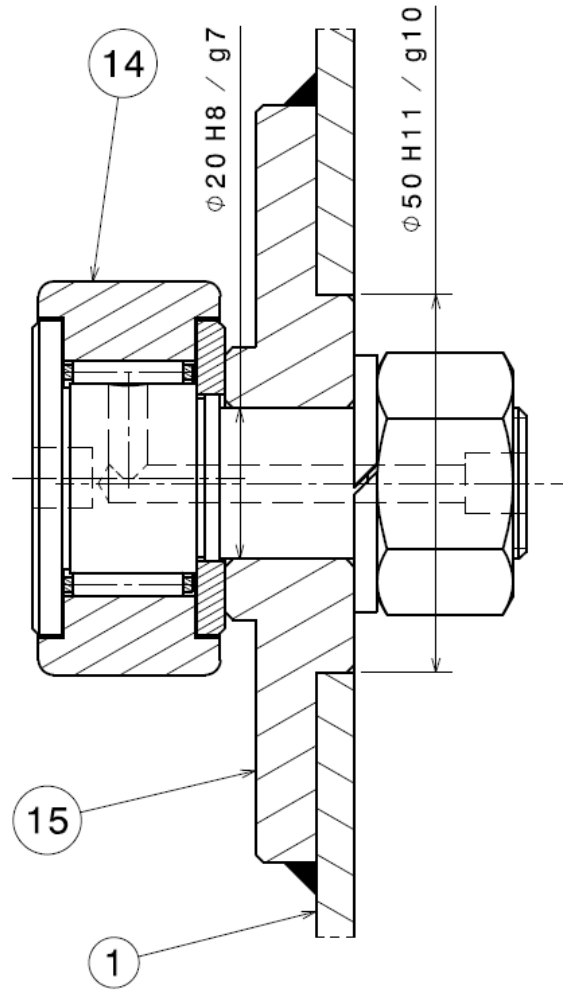


Fig. A 16 – Dessin d'ensemble du montage du galet 14 sur le châssis 1

Paliers auto-aligneurs SNR

Paliers en fonte grise



Avantages des paliers SNR en fonte grise



- Protection contre la corrosion grâce à des surfaces passivées (*) et vernis
- Regraissables
- Compensation des défauts d'alignement
- Série 300, pour charges élevées
- Large programme standard
- (*): Préparation de la surface du métal avant peinture.

Les différents types de paliers auto-aligneurs proposés par SNR sont des paliers à semelle, applicables ou coulisseaux-tendeurs, tête de bielle, paliers cartouche. Ils offrent différentes possibilités de fixation, comme par exemple des trous débouchant ou taraudés. Tous les paliers auto-aligneurs SNR en fonte grise sont dotés de trous taraudés permettant de monter les graisseurs.

Instructions

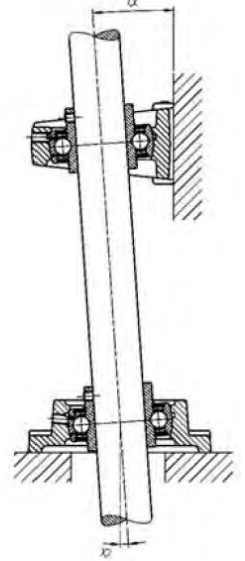
Modalité de livraison

Les paliers auto-aligneurs SNR en fonte grise sont livrés prêts à être montés. Le roulement-insert monté est graissé à vie (Cf. chapitre "Lubrification et maintenance", à partir de la page 34). Le trou taraudé permettant de recevoir le graisseur est fermé par un bouchon en caoutchouc. Le graisseur correspondant est fourni séparément.

Défauts d'alignement

Les paliers auto-aligneurs SNR en fonte grise sont en mesure de compenser des défauts d'alignement grâce à leur portée sphérique. Le roulement-insert intégré présente une mobilité angulaire dans tous les sens. Les défauts d'alignement sont ainsi compensés jusqu'à un certain degré.

Attention à la rotation du roulement dans le palier. Une rotation permanente induite par une flexion rotative de l'arbre provoquerait une usure du logement et ne peut donc pas être tolérée.



Paliers regraissables
 $\alpha = \pm 2^\circ$

Paliers non regraissables
 $\alpha = \pm 5^\circ$

Paliers avec bouchon de protection
 $\alpha = \pm 1^\circ$

Montage

Paliers à semelle et roulements-inserts SNR par fixation à bague excentrique



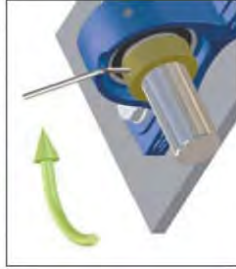
1. Faire glisser le palier complet sur l'arbre. Ne pas bloquer l'excentrique.



2. Serrer légèrement les vis. Monter le palier sur l'autre extrémité de l'arbre de la même manière. Bloquer



4. Bloquer l'excentrique de blocage en utilisant un poinçon et un marteau.



5. Serrer la vis sans tête.



3. Serrer l'excentrique de blocage à la main, de préférence dans le sens de rotation de l'arbre.

Dans la plupart des cas d'utilisation, les vis cuvette offrent une fixation suffisamment sûre. Lorsque la fixation est réalisée au moyen d'une bague excentrique, il est conseillé d'utiliser des arbres rectifiés pour les portées de paliers selon la tolérance d'arbre **h6 à h9**. Si on utilise des manchons de serrage conique, la tolérance d'arbre **h9 à h11** est suffisante. Il faut choisir un ajustement légèrement serré lorsque les conditions de service sont plus difficiles, par exemple vibrations ou chocs.

Fig. A 17 – Extraits documentation SNR® relatif aux paliers auto-aligneurs appliqués et à semelle

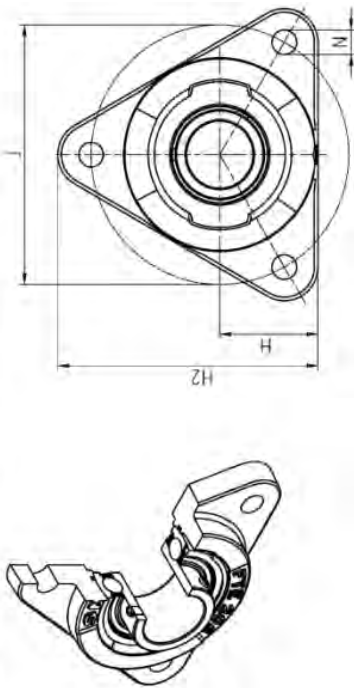
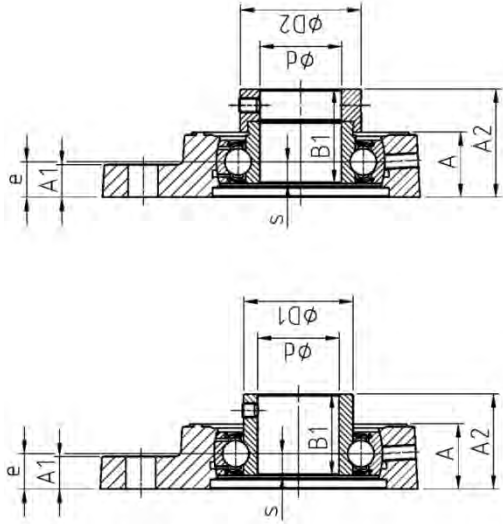


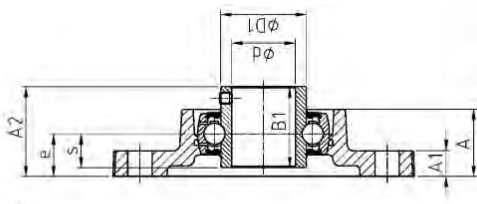
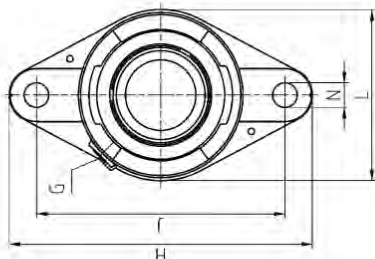
Fig. A 18 – Extraits documentation SNR® relatif aux paliers auto-aligneurs appliques série FTE 200



USFTE200

ESFTE200

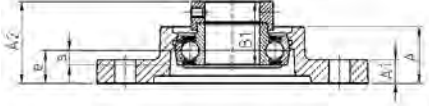
Diamètre d'arbre d [mm]	Designation	Dimensions principales [mm]															Corps de palier	Roulement-insert	Capacité dyn. C [kN]	Capacité stat. C ₀ [kN]	Poids [kg]	Diamètre d'arbre
		H	J	A	A1	A2	H2	e	N	B1	s	D1	D2	G	FTE202	US201						
12	USFTE201	31	76,1	20	11	26,0	81	10,0	11,5	22,0	6,0	24,6	-	M6x1	FTE202	US201	9,55	4,78	0,4	12		
	ESFTE201	31	76,1	20	11	32,1	81	10,0	11,5	28,6	6,5	-	28,6	M6x1	FTE202	ES201	9,55	4,78	0,4			
15	USFTE202	31	76,1	20	11	26,0	81	10,0	11,5	22,0	6,0	24,6	-	M6x1	FTE202	US202	9,55	4,78	0,4	15		
	ESFTE202	31	76,1	20	11	32,1	81	10,0	11,5	28,6	6,5	-	28,6	M6x1	FTE202	ES202	9,55	4,78	0,4			
17	USFTE203	31	76,1	20	11	26,0	81	10,0	11,5	22,0	6,0	24,6	-	M6x1	FTE202	US203	9,55	4,78	0,4	17		
	ESFTE203	31	76,1	20	11	32,1	81	10,0	11,5	28,6	6,5	-	28,6	M6x1	FTE202	ES203	9,55	4,78	0,4			
20	USFTE204	35	89,5	20	11	29,0	92	11,0	11,5	25,0	7,0	29,0	-	R1/8"	FTE204	US204	12,80	6,65	0,6	20		
	ESFTE204	35	89,5	20	11	34,4	92	11,0	11,5	30,9	7,5	-	33,3	R1/8"	FTE204	ES204	12,80	6,65	0,6			
25	USFTE205	36	96,0	22	12	32,1	97	12,6	11,0	27,0	7,5	34,0	-	R1/8"	FTE205	US205	14,00	7,88	0,6	25		
	ESFTE205	36	96,0	22	12	36,0	97	12,6	11,0	30,9	7,5	-	38,1	R1/8"	FTE205	ES205	14,00	7,88	0,6			
30	USFTE206	44	116,0	24	12	35,0	117	13,0	11,0	30,0	8,0	40,3	-	R1/8"	FTE206	US206	19,50	11,20	1,0	30		
	ESFTE206	44	116,0	24	12	39,7	117	13,0	11,0	35,7	9,0	-	44,5	R1/8"	FTE206	ES206	19,50	11,20	1,1			
35	USFTE207	48	129,7	27	16	39,1	128	15,6	13,5	32,0	8,5	48,0	-	R1/8"	FTE207	US207	25,70	15,20	1,4	35		
	ESFTE207	48	129,7	27	16	45,0	128	15,6	13,5	38,9	9,5	-	55,6	R1/8"	FTE207	ES207	25,70	15,20	1,5			
40	USFTE208	51	140,0	30	16	43,8	137	18,8	13,5	34,0	9,0	53,0	-	R1/8"	FTE208	US208	29,60	18,20	1,7	40		
	ESFTE208	51	140,0	30	16	51,5	137	18,8	13,5	43,7	11,0	-	60,3	R1/8"	FTE208	ES208	29,60	18,20	1,7			
45	USFTE209	55	160,0	33	16	50,2	150	19,2	14,0	41,2	10,2	57,2	-	R1/8"	FTE209	US209	31,85	20,80	2,1	45		
	ESFTE209	55	160,0	33	16	51,9	150	19,2	14,0	43,7	11,0	-	63,5	R1/8"	FTE209	ES209	31,85	20,80	2,1			
50	USFTE210	55	160,0	33	16	51,8	150	19,2	14,0	43,5	10,9	61,8	-	R1/8"	FTE210	US210	35,10	23,20	2,0	50		
	ESFTE210	55	160,0	33	16	51,9	150	19,2	14,0	43,7	11,0	-	69,9	R1/8"	FTE210	ES210	35,10	23,20	2,1			



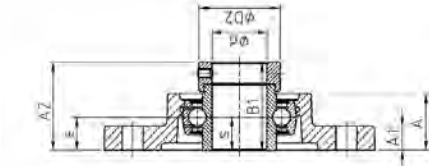
UCFLE200

Dimensions principales (mm)

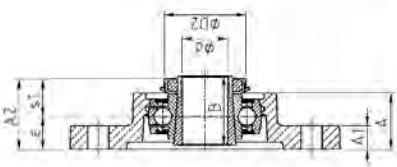
d	Designation	L	H	J	A	A1	A2	e	N	s1	B	B1	s	D1	D2	
45	UCFLE209	111	180	148,5	37,5	13,0	54,2	24	14,0	-	-	49,2	19,0	57,2	-	
	USFLE209	111	180	148,5	37,5	13,0	55,0	24	14,0	-	-	41,2	10,2	57,2	-	
	ESFLE209	111	180	148,5	37,5	13,0	56,7	24	14,0	-	-	43,7	11,0	-	63,5	
	EXFLE209	111	180	148,5	37,5	13,0	58,9	24	14,0	-	-	56,3	21,4	-	63,5	
	UKFLE210H	116	190	157,0	41,6	13,0	55,5	28	18,0	27,5	55,0	-	-	-	70,0	
	UCFLE210	116	190	157,0	41,6	13,0	60,6	28	18,0	-	-	-	51,6	19,0	61,8	-
	USFLE210	116	190	157,0	41,6	13,0	60,6	28	18,0	-	-	-	43,5	10,9	61,8	-
	ESFLE210	116	190	157,0	41,6	13,0	60,7	28	18,0	-	-	-	43,7	11,0	-	69,9
	EXFLE210	116	190	157,0	41,6	13,0	66,1	28	18,0	-	-	-	62,7	24,6	-	69,9
	UKFLE211H	134	222	184,0	45,8	15,0	60,0	31	18,0	29,0	59,0	-	-	-	75,0	-
55	UCFLE211	134	222	184,0	45,8	15,0	64,4	31	18,0	-	-	55,6	22,2	69,0	-	
	USFLE211	134	222	184,0	45,8	15,0	64,5	31	18,0	-	-	45,3	11,8	69,0	-	
	ESFLE211	134	222	184,0	45,8	15,0	67,4	31	18,0	-	-	48,4	12,0	-	76,2	
	EXFLE211	134	222	184,0	45,8	15,0	74,6	31	18,0	-	-	71,3	27,7	-	76,2	
	UKFLE212H	138	238	202,0	50,4	16,0	65,0	34	18,0	31,0	62,0	-	-	-	80,0	-
	UCFLE212	138	238	202,0	50,4	16,0	73,7	34	18,0	-	-	65,1	25,4	74,9	-	
	USFLE212	138	238	202,0	50,4	16,0	72,8	34	18,0	-	-	53,7	14,9	74,9	-	
	ESFLE212	138	238	202,0	50,4	16,0	71,3	34	18,0	-	-	49,3	12,0	-	84,2	
	EXFLE212	138	238	202,0	50,4	16,0	80,8	34	18,0	-	-	77,7	30,9	-	84,2	
	UKFLE213H	160	258	216,0	57,0	18,0	70,0	38	21,0	32,0	65,0	-	-	-	85,0	-
65	UCFLE213	160	258	216,0	57,0	18,0	77,7	38	21,0	-	-	65,1	25,4	82,0	-	
	EXFLE213	160	258	216,0	57,0	18,0	89,6	38	21,0	-	-	85,7	34,1	-	86,0	
	UKFLE215H	160	258	216,0	57,0	18,0	73,5	38	21,0	35,5	73,0	-	-	-	98,0	-
	UCFLE214	160	258	216,0	57,0	18,0	82,4	38	21,0	-	-	74,6	30,2	86,5	-	
	EXFLE214	160	258	216,0	57,0	18,0	89,6	38	21,0	-	-	85,7	34,1	-	96,8	
	UCFLE215	160	258	216,0	57,0	18,0	82,5	38	21,0	-	-	77,8	33,3	91,5	-	
	EXFLE215	160	258	216,0	57,0	18,0	92,8	38	21,0	-	-	92,1	37,3	-	102,0	-



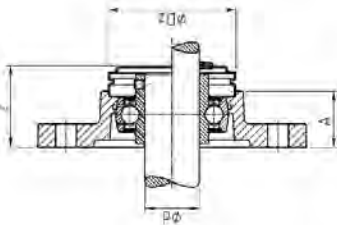
ESFL200



EXFL200
EXFL300



UKFL200H
UKFL300H



UCFL200CO(CO)

G	Z	Dz	Corps de palier	Roulement-insert	Bouchon de protec- tion ouvert	Bouchon de protec- tion fermé **	C	C ₀	Poids	d
M6x1	63,7	110,0	FL211	UC211	CO	CC	43,55	29,20	3,0	55
M6x1	63,7	110,0	FL211	US211	CO	CC	43,55	29,20	2,9	
M6x1	***	***	FL211	ES211	***	***	43,55	29,20	2,7	
M6x1	***	***	FL211	EX211	***	***	43,55	29,20	3,3	
M6x1	74,0	120,0	FL212	UK212 + H2312	CO	CC	52,50	32,80	3,8	
M6x1	-	-	FL311	UC311	-	-	71,50	44,80	4,6	
M6x1	-	-	FL312	EX312	-	-	81,60	51,80	5,7	
M6x1	74,0	120,0	FL212	UC212	CO	CC	52,50	32,80	3,6	60
M6x1	74,0	120,0	FL212	US212	CO	CC	52,50	32,80	3,6	
M6x1	***	***	FL212	ES212	***	***	52,50	32,80	3,5	
M6x1	***	***	FL212	EX212	***	***	52,50	32,80	4,2	
M6x1	74,3	132,0	FL213	UK213 + H2313	CO	CC	57,20	40,00	4,8	
M6x1	-	-	FL312	UC312	-	-	81,60	51,80	5,8	
M6x1	-	-	FL312	EX312	-	-	93,86	60,50	7,4	
M6x1	74,3	132,0	FL213	UC213	CO	CC	57,20	40,00	4,8	65
M6x1	***	***	FL213	EX213	***	***	57,20	40,00	5,3	
M10x1	-	-	FL215	UK215 + H2315	-	-	66,00	49,50	5,7	
M6x1	-	-	FL313	UC313	-	-	93,86	60,50	7,3	
M6x1	-	-	FL313	EX313	-	-	93,86	60,50	7,8	
M10x1	-	-	FL315	UK315 + H2315	-	-	113,36	76,80	10,2	
M10x1	-	-	FL214	UC214	-	-	62,00	45,00	5,4	70
M10x1	-	-	FL214	EX214	-	-	62,00	45,00	5,9	
M10x1	-	-	FL216	UK216 + H2316	-	-	72,50	54,20	7,5	
M10x1	-	-	FL314	UC314	-	-	104,26	68,00	8,7	
M10x1	-	-	FL314	EX314	-	-	104,26	68,00	9,3	
M10x1	-	-	FL316	UK316 + H2316	-	-	122,85	86,50	12,8	
M10x1	-	-	FL215	UC215	-	-	66,00	49,50	5,4	75
M10x1	-	-	FL215	EX215	-	-	66,00	49,50	6,0	
M10x1	-	-	FL217	UK217 + H2317	-	-	83,20	63,80	9,0	
M10x1	-	-	FL315	UC315	-	-	113,36	76,80	9,5	
M10x1	-	-	FL315	EX315	-	-	113,36	76,80	10,6	
M10x1	-	-	FL317	UK317 + H2317	-	-	132,60	96,50	14,4	

Fig. A 19 – Extraits documentation SNR® relatif aux paliers auto-aligneurs appliques série FL 200

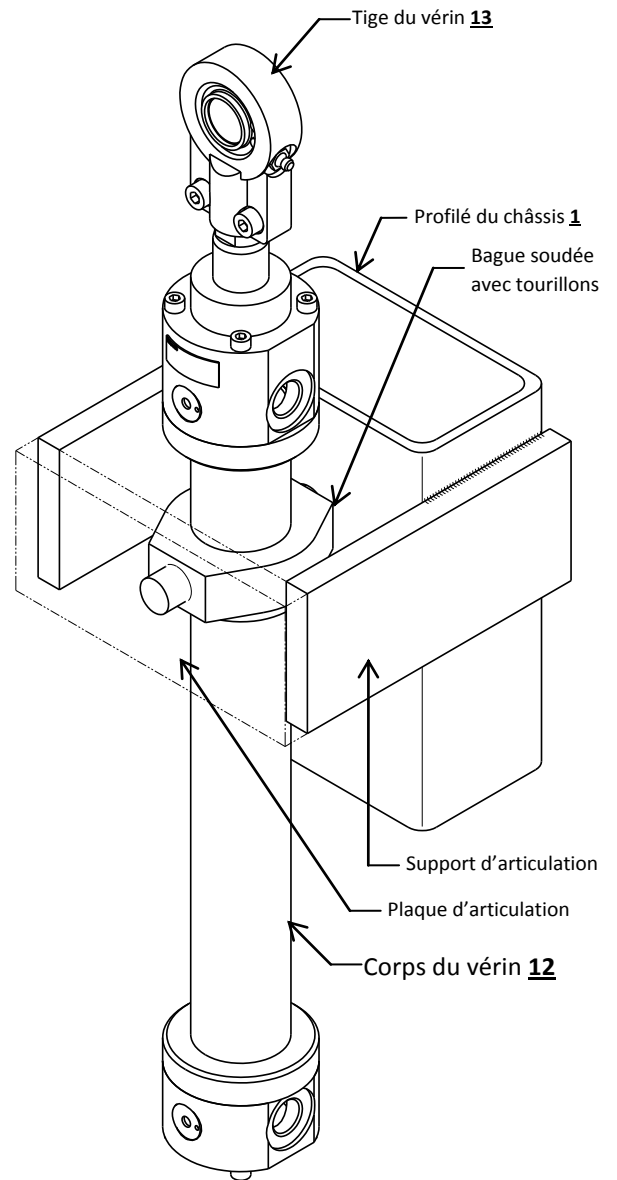
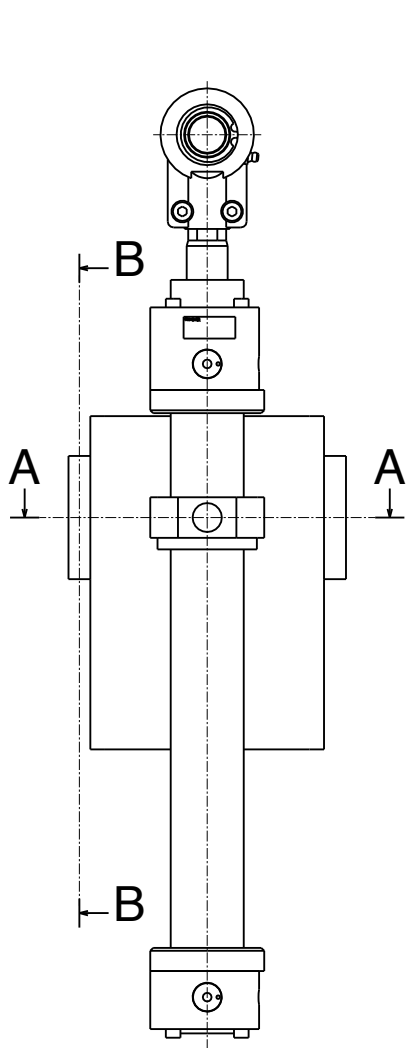


Fig. A 20 – Solution retenue pour le vérin **12** + **13**

MICHAUD CHAILLY modèle **A5-58**

MOYEU EXPANSIBLE CYLINDRIQUE BAR

MATIÈRE
- Acier.
- Voir généralités pages 538 et 539.

Modèle **A5-58**
- Tolérances : arbre h9, alésage H9.
- Etat de surface de l'arbre $R_t \leq 12 \mu\text{m}$.

T_s : couple de serrage des vis.
T : couple transmissible.
F : force axiale résistante.
P : pression surface moyeu.
P' : pression surface arbre.

Fig. A 21 – Document constructeur – moyeu expansible

	d_1	d_2	l_1	l_2	Vis de serrage DIN 912		T (Nm)	F (kN)	P (Nmm ²)	P' (Nmm ²)
					T_s (Nm)	taille				
A5-58-06	6	16	13,5	11	1,2	M 2,5 x 10	6	2	55	150
A5-58-07	7	17	13,5	11	1,2	M 2,5 x 10	8	2	55	125
A5-58-08	8	18	13,5	11	1,2	M 2,5 x 10	10	2,5	50	110
A5-58-09	9	20	15,5	13	1,2	M 2,5 x 12	15	3	55	120
A5-58-10	10	20	15,5	13	1,2	M 2,5 x 12	15	3	55	110
A5-58-11	11	22	15,5	13	1,2	M 2,5 x 12	18	3	50	100
A5-58-12	12	22	15,5	13	1,2	M 2,5 x 12	20	3	50	90
A5-58-14	14	26	20	17	2,1	M 3 x 16	35	5	55	105
A5-58-15	15	28	20	17	2,1	M 3 x 16	40	5	50	100
A5-58-16	16	32	21	17	4,9	M 4 x 16	70	8	65	130
A5-58-17	17	35	25	21	4,9	M 4 x 20	75	8	60	120
A5-58-18	18	35	25	21	4,9	M 4 x 20	80	8	60	115
A5-58-19	19	35	25	21	4,9	M 4 x 20	85	8	60	110
A5-58-20	20	38	26	21	9,7	M 5 x 20	150	15	75	140

EXEMPLE DE COMMANDE réf. **A5-58-12**

	d_1	d_2	l_1	l_2	Vis de serrage DIN 912		T (Nm)	F (kN)	P (Nmm ²)	P' (Nmm ²)
					T_s (Nm)	taille				
A5-58-22	22	40	26	21	9,7	M 5 x 20	160	14	70	130
A5-58-24	24	47	32	26	16,5	M 6 x 25	250	20	75	140
A5-58-25	25	47	32	26	16,5	M 6 x 25	260	20	75	135
A5-58-28	28	50	32	26	16,5	M 6 x 25	440	30	100	185
A5-58-30	30	55	32	26	16,5	M 6 x 25	470	30	95	175
A5-58-32	32	55	32	26	16,5	M 6 x 25	500	30	95	165
A5-58-35	35	60	37	31	16,5	M 6 x 30	730	40	95	165
A5-58-38	38	65	37	31	16,5	M 6 x 30	800	40	90	155
A5-58-40	40	65	37	31	16,5	M 6 x 30	840	40	90	145
A5-58-42	42	75	44	36	40	M 8 x 35	1200	55	90	165
A5-58-45	45	75	44	36	40	M 8 x 35	1300	55	90	155
A5-58-48	48	80	44	36	40	M 8 x 35	1850	75	115	195
A5-58-50	50	80	44	36	40	M 8 x 35	1900	75	115	185

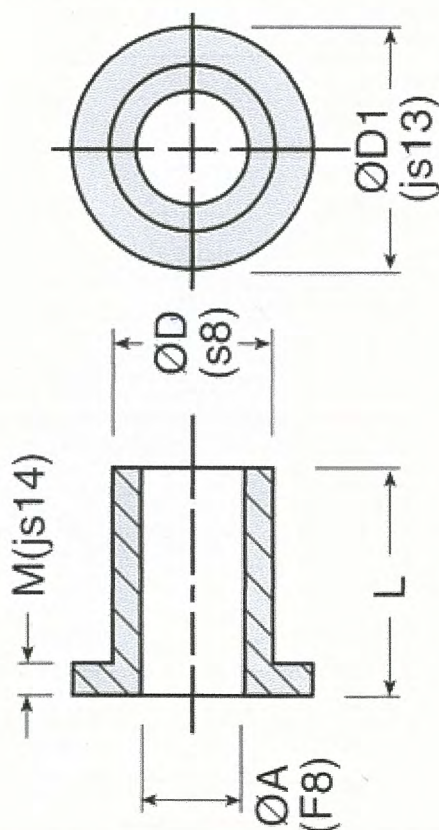
Coussinet à colerette **METAFRAM®**

METC

Bronze fritté auto-lubrifiant



- Palier Bronze
- Matière Bronze BP 25 (FU-E10-62)
- Charge statique maxi : 20N/mm²
- Charge dynamique maxi : 10N/mm²
- Vitesse linéaire maxi : 6m/s
- T° d'utilisation de : -5°C à +90°C
- Huile d'imprégnation : T100
- Défaut de coaxialité entre A et D :
- ØA ≤ 20mm : tolérance 50µm
- 20 < ØA ≤ 35mm : tolérance 70µm
- ØA > 35mm : tolérance 100µm
- Tolérance de longueur
- L ≤ 10mm : tolérance ±0,1mm
- L > 10mm : tolérance ±1%



LOGEMENT EN ACIER (non déformable)

Ø tolérances H7

ARBRE A UTILISER

Pour un coussinet BP25

Acier durété mini 80kg/mm²

Ra ≤ 0,6

Ø tolérances f7

Références	ØA (F8)	ØD (s8)	L	ØD1 (js13)	M (js14)	Références	ØA (F8)	ØD (s8)	L	ØD1 (js13)	M (js14)
METC3-6-4	3	6	4	9	1,5	METC16-20-16	16	20	16	24	2,0
METC3-6-6	3	6	6	9	1,5	METC16-20-20	16	20	20	24	2,0
METC3-6-10	3	6	10	9	1,5	METC16-20-25	16	20	25	24	2,0
METC4-8-4	4	8	4	12	2,0	METC16-22-16	16	22	16	28	3,0
METC4-8-8	4	8	8	12	2,0	METC16-22-20	16	22	20	28	3,0
METC4-8-12	4	8	12	12	2,0	METC16-22-25	16	22	25	28	3,0
METC6-10-6	6	10	6	14	2,0	METC16-22-32	16	22	32	28	3,0
METC6-10-10	6	10	10	14	2,0	METC18-22-18	18	22	18	26	2,0
METC6-10-16	6	10	16	14	2,0	METC18-22-22	18	22	22	26	2,0
METC8-12-8	8	12	8	16	2,0	METC18-22-28	18	22	28	26	2,0
METC8-12-12	8	12	12	16	2,0	METC18-24-18	18	24	18	30	3,0
METC8-12-16	8	12	16	16	2,0	METC18-24-22	18	24	22	30	3,0
METC9-14-6	9	14	6	19	2,5	METC18-24-28	18	24	28	30	3,0
METC9-14-10	9	14	10	19	2,5	METC20-24-16	20	24	16	28	2,0
METC9-14-14	9	14	14	19	2,5	METC20-24-20	20	24	20	28	2,0
METC10-13-10	10	13	10	16	1,5	METC20-24-25	20	24	25	28	2,0
METC10-13-16	10	13	16	16	1,5	METC20-26-16	20	26	16	32	3,0
METC10-13-20	10	13	20	16	1,5	METC20-26-20	20	26	20	32	3,0
METC10-15-10	10	15	10	20	2,5	METC20-26-25	20	26	25	32	3,0
METC10-15-16	10	15	16	20	2,5	METC20-26-32	20	26	32	32	3,0
METC10-15-20	10	15	20	20	2,5	METC22-27-18	22	27	18	32	2,5
METC10-16-8	10	16	8	22	3,0	METC22-27-22	22	27	22	32	2,5
METC10-16-10	10	16	10	22	3,0	METC22-27-28	22	27	28	32	2,5
METC10-16-16	10	16	16	22	3,0	METC22-28-15	22	28	15	34	3,0
METC12-15-12	12	15	12	18	1,5	METC22-28-20	22	28	20	34	3,0
METC12-15-16	12	15	16	18	1,5	METC22-28-25	22	28	25	34	3,0
METC12-15-20	12	15	20	18	1,5	METC22-28-30	22	28	30	34	3,0
METC12-17-12	12	17	12	22	2,5	METC22-29-18	22	29	18	36	3,5
METC12-17-16	12	17	16	22	2,5	METC22-29-22	22	29	22	36	3,5
METC12-17-20	12	17	20	22	2,5	METC22-29-28	22	29	28	36	3,5
METC12-17-25	12	17	25	22	2,5	METC22-29-36	22	29	36	36	3,5
METC12-18-8	12	18	8	24	3,0	METC25-30-20	25	30	20	35	2,5
METC12-18-12	12	18	12	24	3,0	METC25-30-25	25	30	25	35	2,5
METC12-18-20	12	18	20	24	3,0	METC25-30-32	25	30	32	35	2,5
METC14-18-14	14	18	14	22	2,0	METC25-32-20	25	32	20	39	3,5
METC14-18-18	14	18	18	22	2,0	METC25-32-25	25	32	25	39	3,5
METC14-18-22	14	18	22	22	2,0	METC25-32-32	25	32	32	39	3,5
METC14-20-14	14	20	14	26	3,0	METC28-33-22	28	33	22	38	2,5
METC14-20-18	14	20	18	26	3,0	METC28-33-28	28	33	28	38	2,5
METC14-20-22	14	20	22	26	3,0	METC28-33-36	28	33	36	38	2,5
METC14-20-28	14	20	28	26	3,0	METC28-36-22	28	36	22	44	4,0
METC15-19-16	15	19	16	23	2,0	METC28-36-28	28	36	28	44	4,0
METC15-19-20	15	19	20	23	2,0	METC28-36-36	28	36	36	44	4,0
METC15-19-25	15	19	25	23	2,0	METC30-38-20	30	38	20	46	4,0
METC15-21-16	15	21	16	27	3,0	METC30-38-25	30	38	25	46	4,0
METC15-21-20	15	21	20	27	3,0	METC30-38-30	30	38	30	46	4,0
METC15-21-25	15	21	25	27	3,0						
METC15-21-32	15	21	32	27	3,0						

Extrait des dimensions existantes

Fig. A 22 – Extraits documents METAFRAM® - Caractéristiques des coussinets à colerette

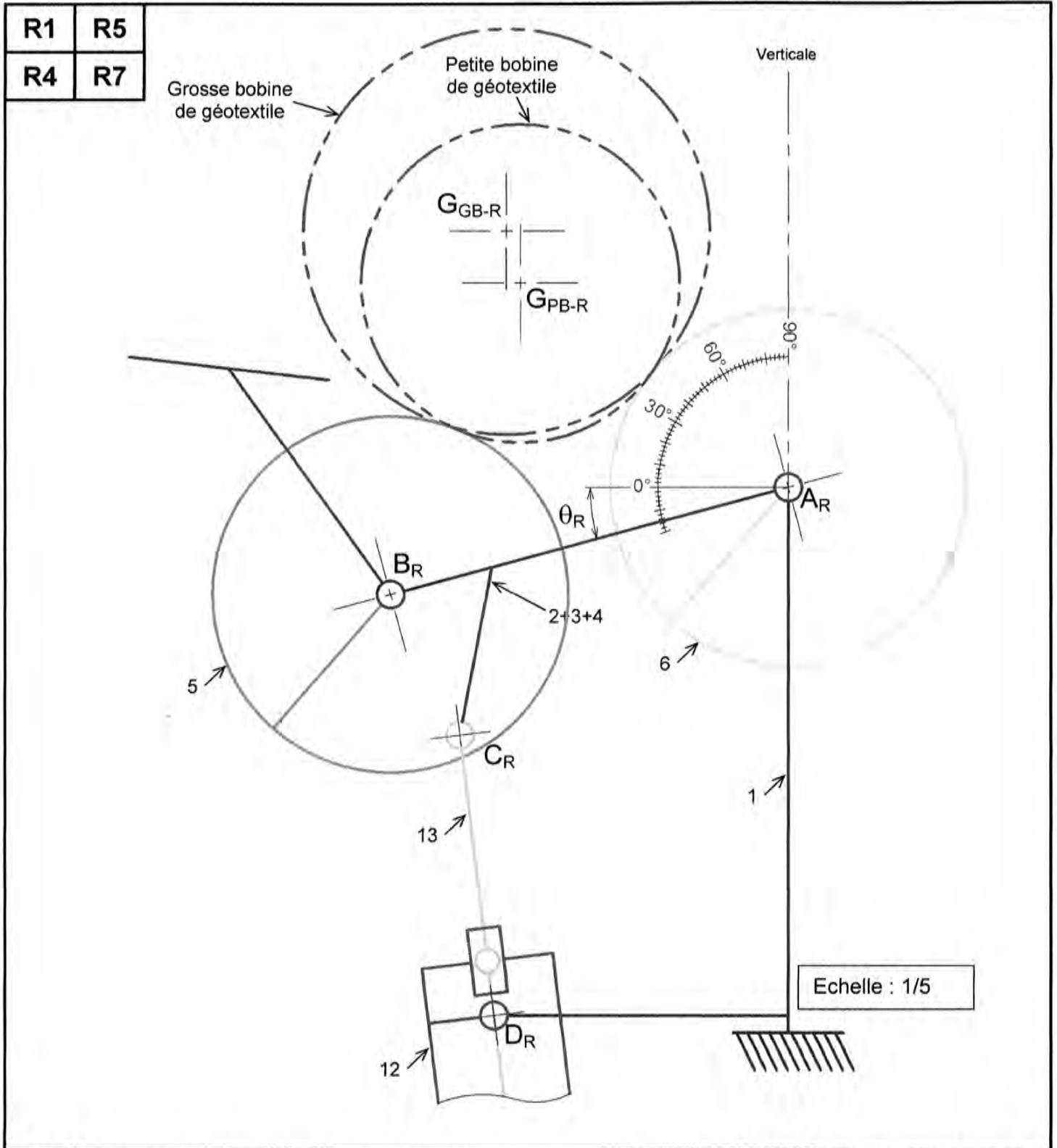
L'usage de calculatrices est interdit.

Cahier réponses
Épreuve de Sciences Industrielles B
Banque PT - 2013



Il est interdit aux candidats de signer leur composition ou d'y mettre un signe quelconque pouvant indiquer sa provenance.

Tournez la page S.V.P.

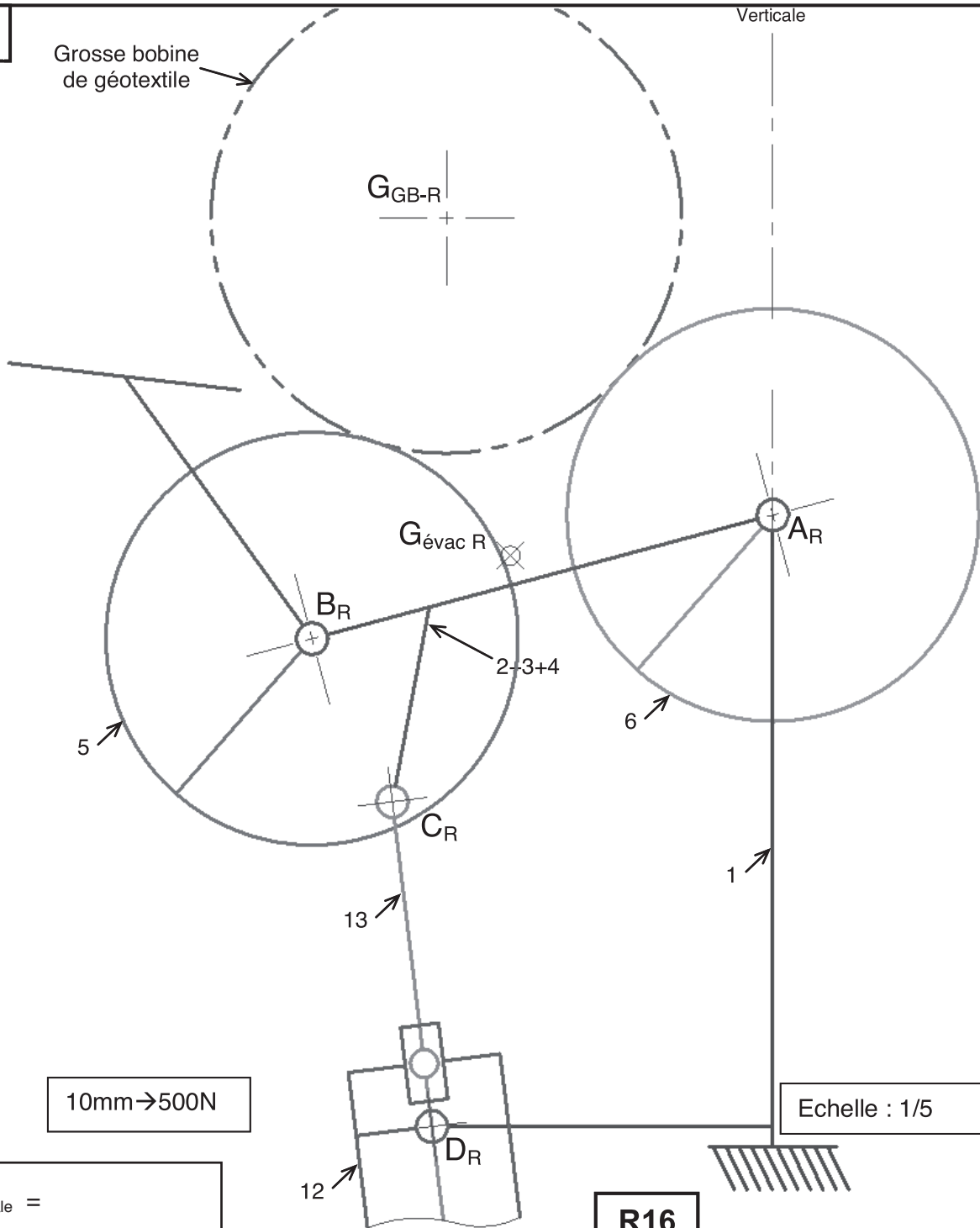


R2	Critère du cahier des charges :	R4	<input type="checkbox"/> Grosse bobine <input type="checkbox"/> Petite bobine
R3	Condition d'évacuation par gravité :	R6	Course_{13 min} =
		R7	Débattement angulaire total :

R8 $m_u =$		R10 Relation : $h =$										
R9 Isostatique. Justification : - -				R11 $L_{12/13} :$ $DL_{12/13} =$								
$L_{\{2, 3, 4\}/1}$	DL $\{2, 3, 4\}/1$	$L_{12/13}$	DL $_{12/13}$	$L_{12/1}$	DL $_{12/1}$	$L_{13/\{2, 3, 4\}}$	DL $_{13/\{2, 3, 4\}}$	h	m_u	m_i	Schéma cinématique minimal	Solution N°
Pivot d'axe x		*	*	Encastrement		Ponctuelle		0				1
				Encastrement		Linéique rectiligne d'axe \vec{x}						2
				Pivot d'axe \vec{x}		Pivot d'axe \vec{x}						3
					5		4	1		0		4
				Pivot d'axe \vec{x}		Rotule						5
				Pivot d'axe \vec{x}		Linaire annulaire			0	1		6
				Pivot glissant d'axe \vec{x}		Pivot glissant d'axe \vec{x}						7
				Pivot glissant d'axe \vec{x}					0	1		8
R12	Solutions préconisées: N°: <input type="text"/>			Justification :								

R14

Grosse bobine de géotextile



10mm → 500N

Echelle : 1/5

$m_{globale} =$

R16

Action	Direction	Sens	Intensité (N)

R17

$\|\vec{C}_{13/2}\| =$

R18

$\varnothing D_{piston\ min} =$

R19

$\varnothing D_{piston} =$

R13

Pneumatique

Hydraulique

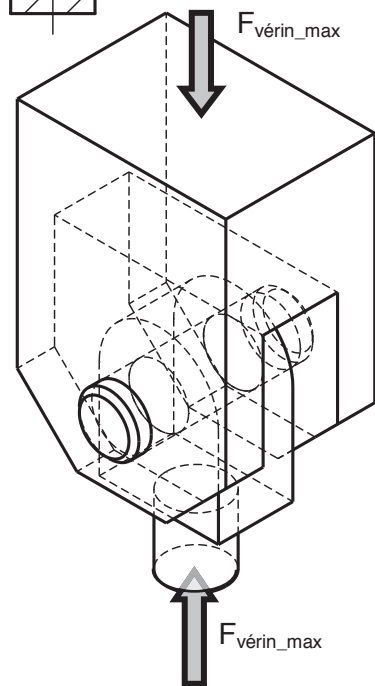
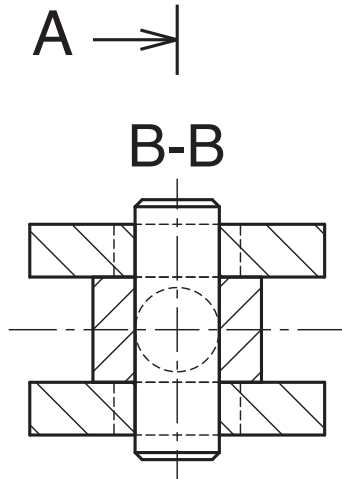
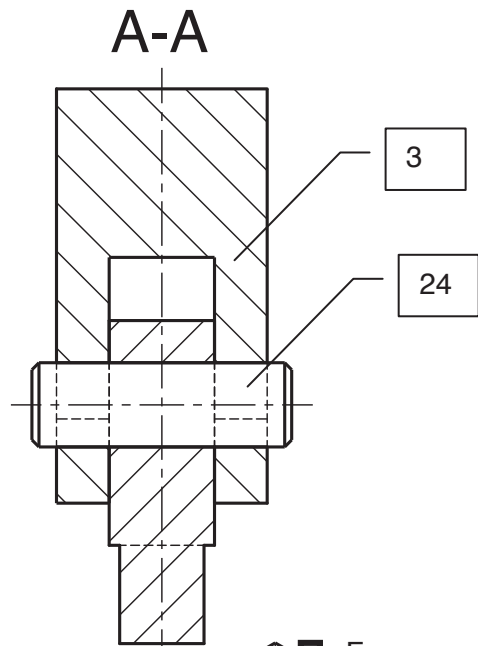
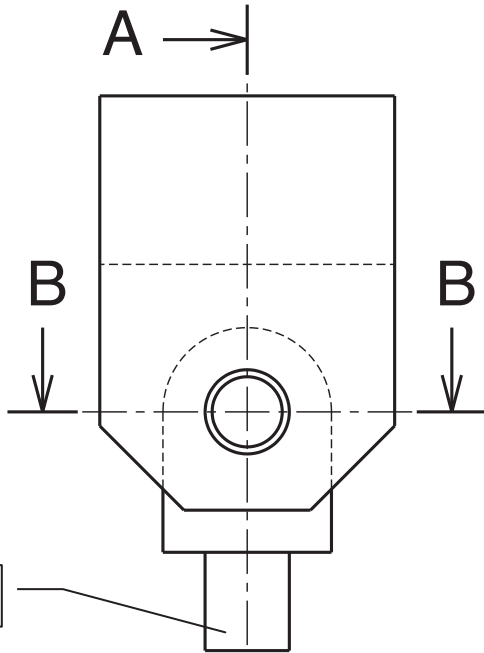
Justification :

R15

Direction de $\vec{C}_{13/2}$:

Démarche :

R20



R21

$\tau_{\text{max}} =$

R22

Famille de matériaux :

Justification :

R23

$P_{\text{mat_max}} =$

R24

Dimension à déterminer :

Relation : mini =

Valeur mini : mini =

Commentaires :

R25	-
	-

R26	Système isolé :	
	Théorème utilisé :	Axe de projection :
	$F_{T16} = $ <input type="text"/>	

R27	$\ \vec{a}_1\ =$	R28	$\ \vec{a}_3\ =$
------------	-------------------	------------	-------------------

R29	$T_1 =$	R30	$X_1 =$	R31	$T_3 =$	R32	$X_3 =$
------------	---------	------------	---------	------------	---------	------------	---------

R33	$V_{Nmax} =$	R34	$V_N =$
------------	--------------	------------	---------

R35	$X_2 =$	R36	$T_2 =$
------------	---------	------------	---------

R37	Nom usuel :	Composition :
Caractéristique :		

R38	$D_{P16} =$	R39	$Y =$
------------	-------------	------------	-------

R40	$K_V =$	R41	$F_{T16 \text{ max adm}} =$
------------	---------	------------	-----------------------------

R42	
------------	--

$Z_{16} - m_{16}$									Rr
18 - 3	19 - 3	20 - 3	18 - 4	19 - 4	20 - 4	18 - 5	19 - 5	20 - 5	
18 - 3 - 15,6	19 - 3 - 15,6	20 - 3 - 15,6	18 - 4 - 15,6	19 - 4 - 15,6	20 - 4 - 15,6	18 - 5 - 15,6	19 - 5 - 15,6	20 - 5 - 15,6	15,6
18 - 3 - 9,83	19 - 3 - 9,83	20 - 3 - 9,83	18 - 4 - 9,83	19 - 4 - 9,83	20 - 4 - 9,83	18 - 5 - 9,83	19 - 5 - 9,83	20 - 5 - 9,83	9,83
18 - 3 - 6,9	19 - 3 - 6,9	20 - 3 - 6,9	18 - 4 - 6,9	19 - 4 - 6,9	20 - 4 - 6,9	18 - 5 - 6,9	19 - 5 - 6,9	20 - 5 - 6,9	6,9
18 - 3 - 5,12	19 - 3 - 5,12	20 - 3 - 5,12	18 - 4 - 5,12	19 - 4 - 5,12	20 - 4 - 5,12	18 - 5 - 5,12	19 - 5 - 5,12	20 - 5 - 5,12	5,12
18 - 3 - 3,96	19 - 3 - 3,96	20 - 3 - 3,96	18 - 4 - 3,96	19 - 4 - 3,96	20 - 4 - 3,96	18 - 5 - 3,96	19 - 5 - 3,96	20 - 5 - 3,96	3,96
18 - 3 - 2,94	19 - 3 - 2,94	20 - 3 - 2,94	18 - 4 - 2,94	19 - 4 - 2,94	20 - 4 - 2,94	18 - 5 - 2,94	19 - 5 - 2,94	20 - 5 - 2,94	2,94
18 - 3 - 2,55	19 - 3 - 2,55	20 - 3 - 2,55	18 - 4 - 2,55	19 - 4 - 2,55	20 - 4 - 2,55	18 - 5 - 2,55	19 - 5 - 2,55	20 - 5 - 2,55	2,55
18 - 3 - 1,92	19 - 3 - 1,92	20 - 3 - 1,92	18 - 4 - 1,92	19 - 4 - 1,92	20 - 4 - 1,92	18 - 5 - 1,92	19 - 5 - 1,92	20 - 5 - 1,92	1,92

R43	Solution optimisée en temps :	<input type="text"/>
------------	-------------------------------	----------------------

Pièce (<i>liaison</i>)	Type de roulement	Critères prépondérants pour le choix du type de roulement	Type de calcul prépondérant pour ce roulement	Justification
Galets 14 (<i>guidage chariot 1 / conditionneuse</i>)	THK CFH20 A	R44	Statique ou Dynamique	
Paliers de bras 9 (<i>articulation bras 2 et 3 / axe 11</i>)	SNR ESFLE212		R45	
Paliers de rouleur évacuateur 7 (<i>pivot rouleur 5 / bras 2 et 3</i>)	SNR ESFLE212	A - J - K	Statique ou Dynamique	Très faible vitesse de rotation. Quelques tours effectués toutes les 2 minutes.
Paliers de rouleur récepteur 8 (<i>pivot rouleur 6 / châssis 1</i>)	SNR ESFTE210	A - J - K	Statique ou Dynamique	Très faible vitesse de rotation. Quelques tours effectués toutes les 2 minutes.

R46 $S_{0,14} =$

Conclusion :

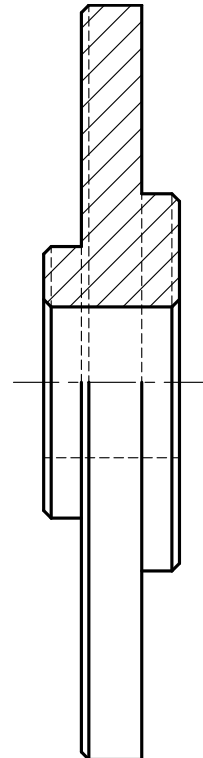
R47

Fonction de l'excentricité :

R49**R48**

Couple procédé - matériau :

Justification :



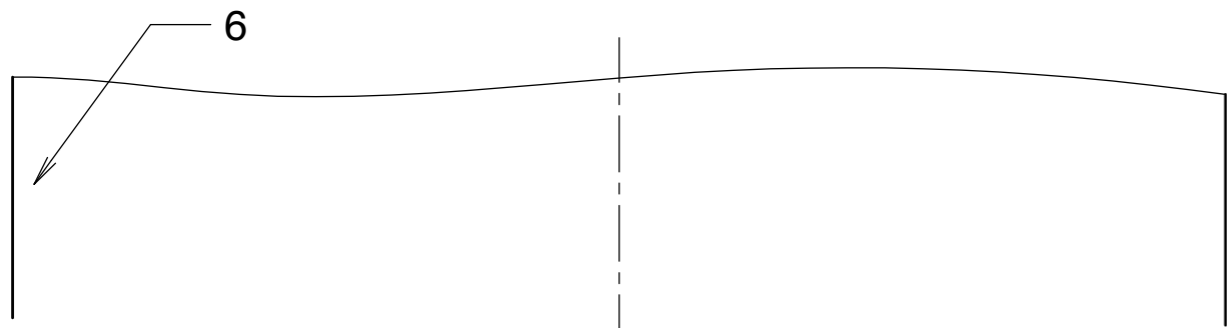
Echelle 1:1

ZONE 3

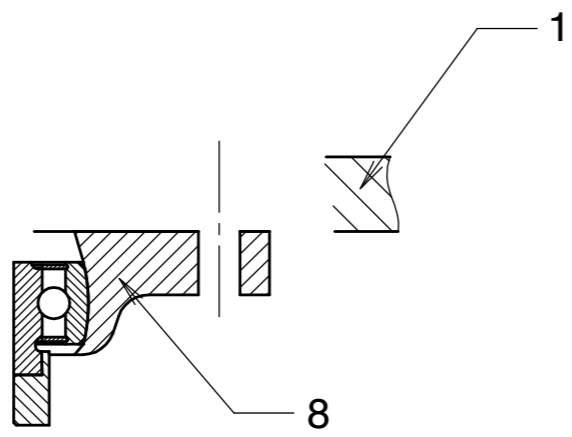
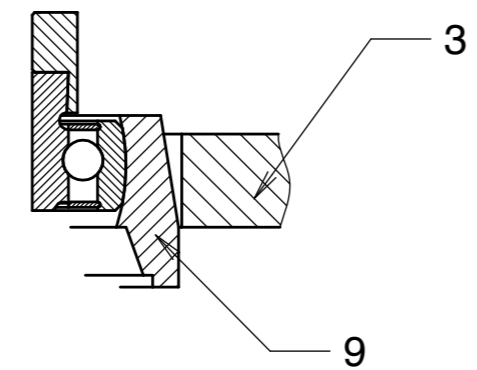
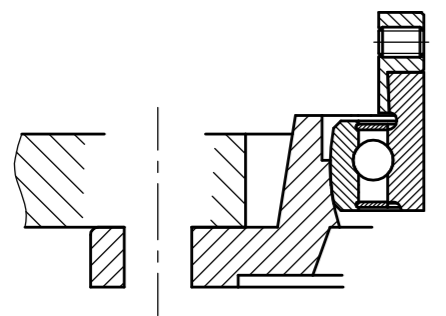
ZONE 2bis

B-B

ZONE 1



C-C



Echelle 1:2

support d'articulation

Echelle 1:1

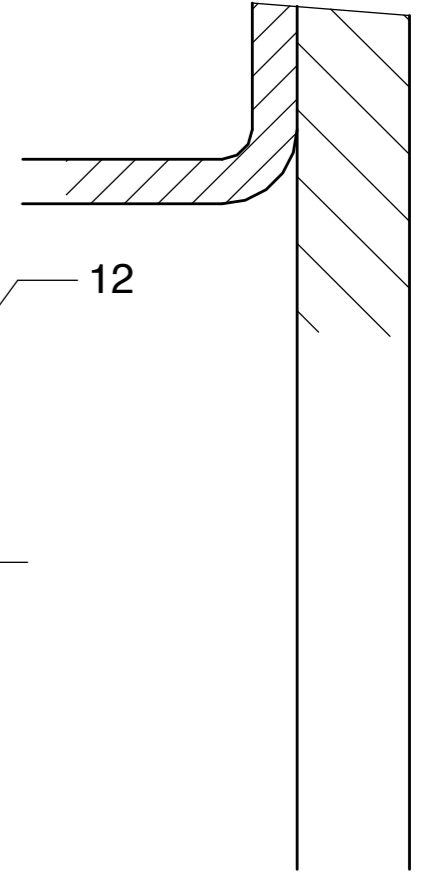
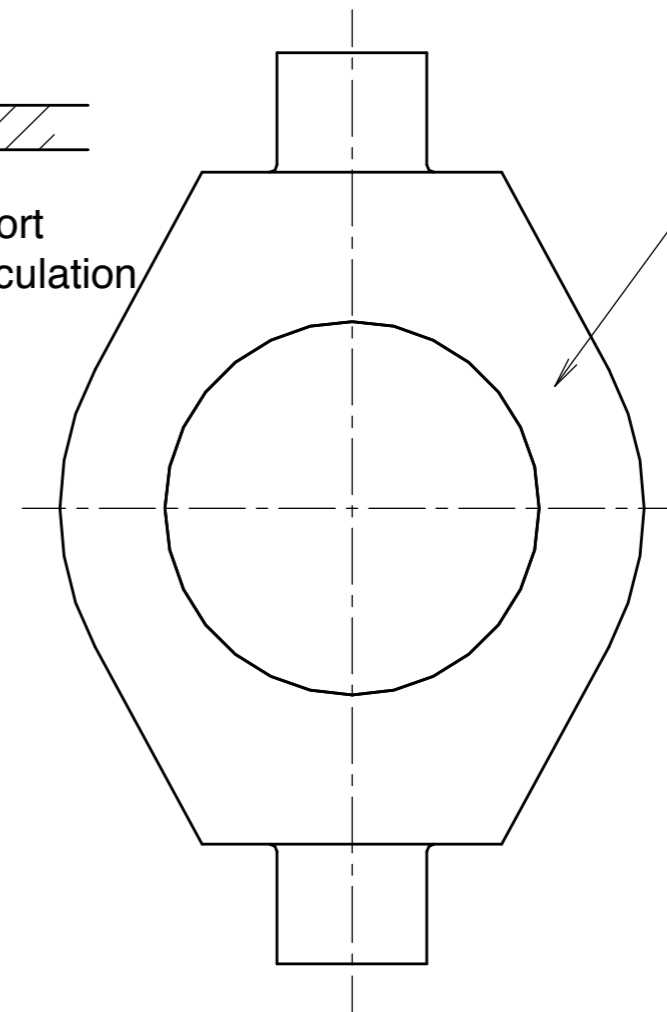
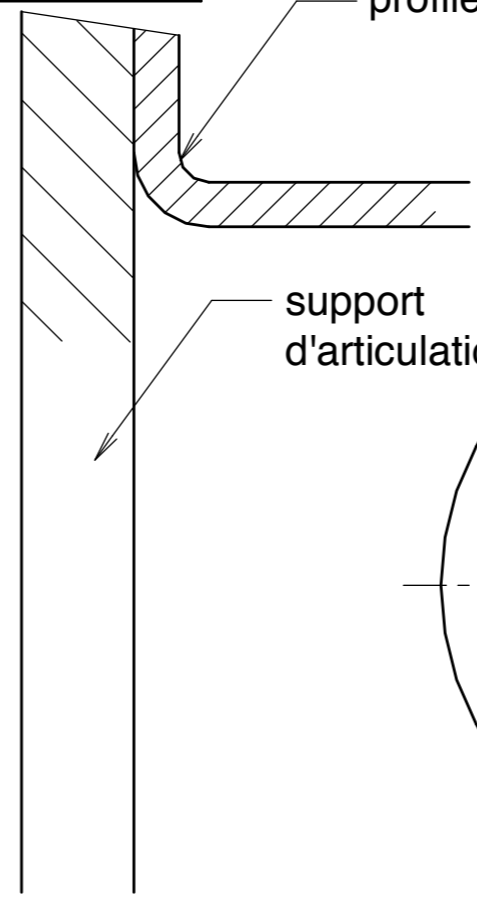
Echelle 1:1

ZONE 2

profilé châssis

A-A

Echelle 1:1



(D)