

I. MISE EN SITUATION

La société Sonaréma-Fondex assemble, conditionne et diffuse des réchauds à gaz portables de grande puissance. Ces réchauds sont conditionnés et vendus en cartons. Depuis peu, l'ouverture de la société à de nouveaux marchés impose d'accroître le rythme de la distribution. Dans ce nouveau contexte, la société a besoin de palettiser ces cartons afin de les acheminer vers ses principaux distributeurs.



Fig.1 : modèles de réchauds trépied



Fig.2 : réchaud emballé dans son carton

La société possède pour le conditionnement de cartons un système automatisé commercialisé sous l'acronyme MLPS pour Multi Level Packaging System. Elle envisage d'utiliser ce système pour satisfaire ce nouveau besoin.

II. PRESENTATION DU SYSTEME

II.1. Présentation générale

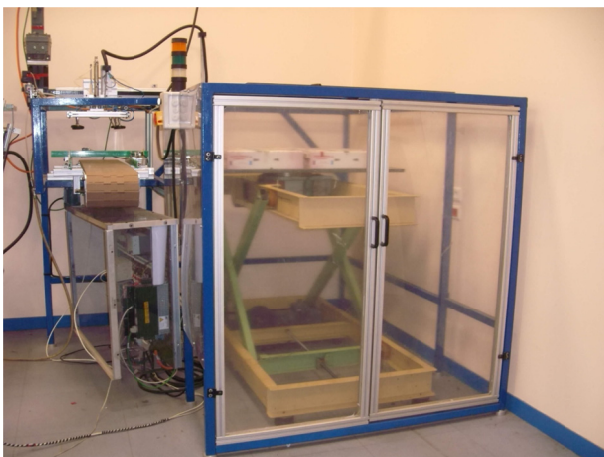


Fig.3 : vue générale du MLPS

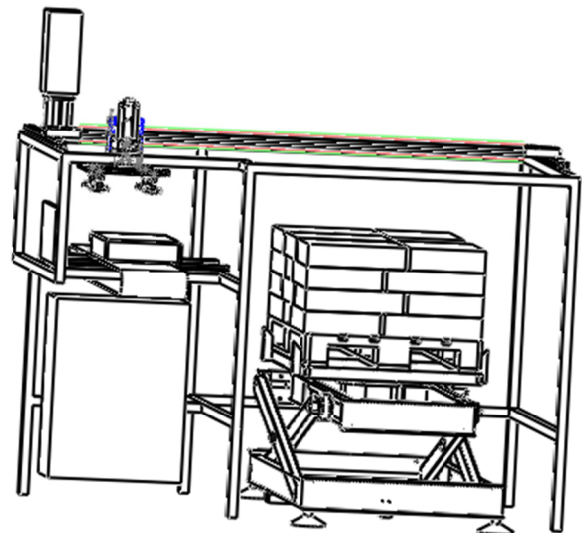


Fig.4 : modèle numérique du MLPS

Le système permet d'agencer les cartons sur la palette. Ses principaux éléments constitutifs sont:

- un **tapis d'amenée** permet d'acheminer les cartons au poste de préhension.

- une **unité en U**, composée d'un axe numérique et d'un préhenseur à ventouses, permet la saisie, l'élévation, la translation, la descente et la dépose d'un carton à une position précise sur la palette.
- une **table élévatrice** permet de descendre la palette de la hauteur d'un carton quand une couche est terminée.
- un **plateau indexeur** permet de faire tourner la palette par pas de 90° dans le sens horaire et en fonction des besoins du cycle.

Les cartons manipulés ont les dimensions suivantes :
 Longueur : 440 mm ; largeur : 340 mm ; hauteur : 89 mm
 Chaque couche contient 5 cartons.
 Une palette comporte 12 couches.

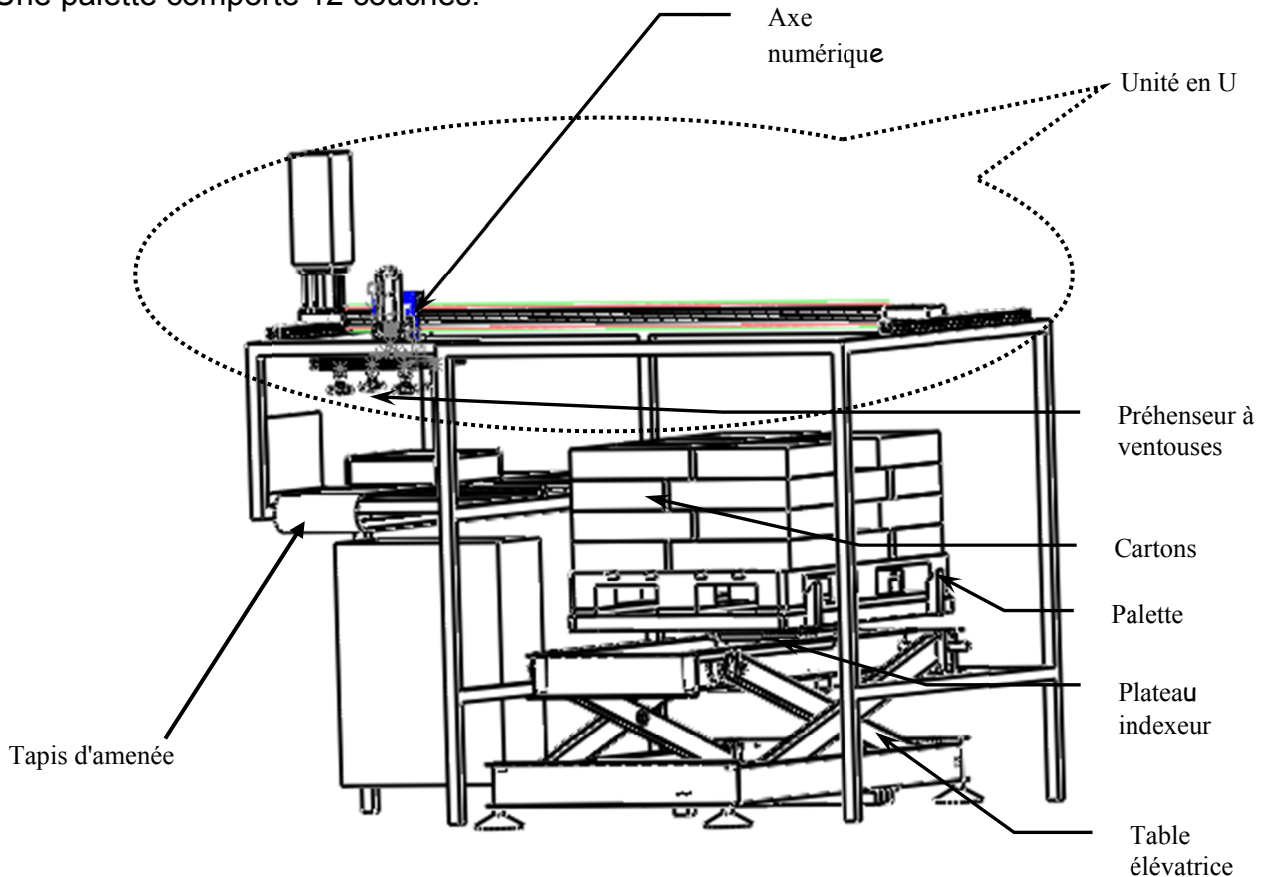


Fig.5 : Multi Level Packaging System

Le MLPS au cours de son cycle manipule deux matières d'œuvre (la palette et le carton) de la façon suivante :

- pour la palette :
 - translation verticale (table élévatrice en ciseaux)
 - rotation autour de l'axe vertical (plateau indexeur)
- pour le carton :
 - convoyage (tapis d'amenée)
 - préhension et dépose (par ventouses)
 - déplacement vertical (vérin pneumatique)
 - déplacement horizontal (axe numérique)

La manutention de la palette vide puis de la palette chargée se fait grâce à un chariot à fourches (hors étude).

II.2. Constitution de la palette

Situation initiale

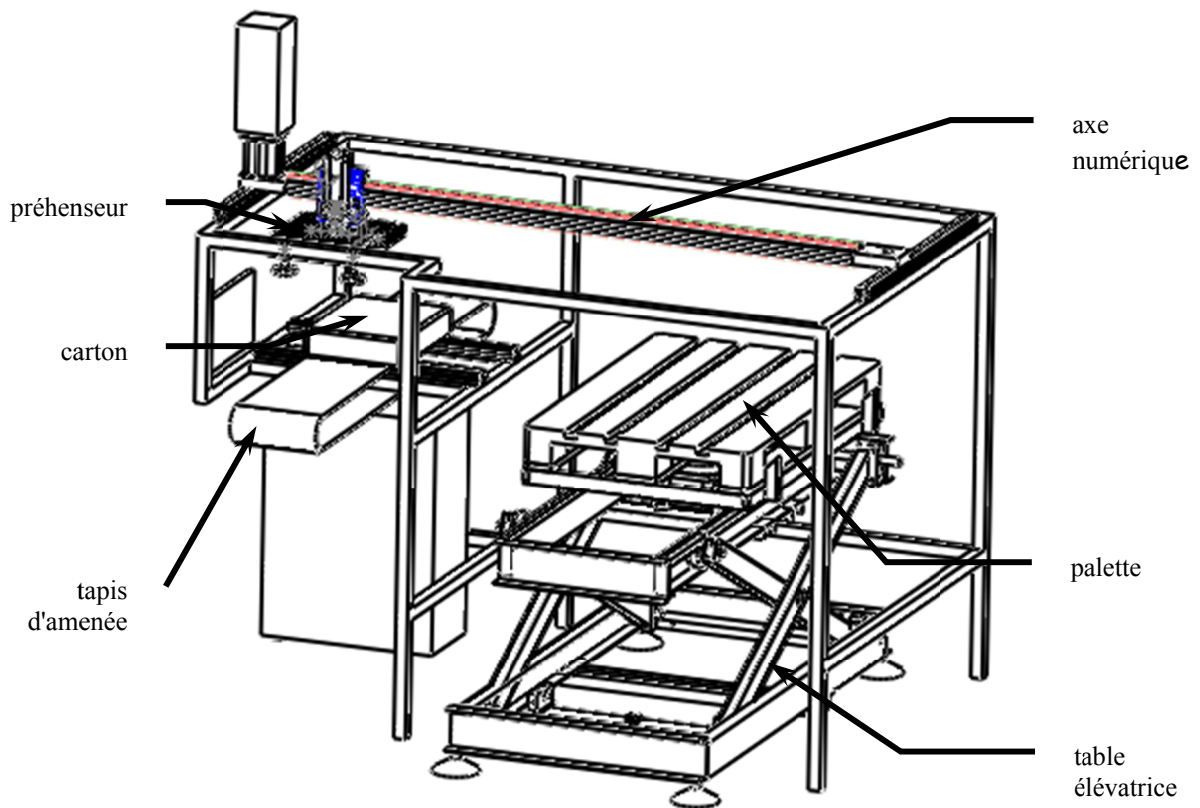


Fig.6 : MLPS en situation initiale

En position initiale, la machine est dans la situation définie par le schéma ci-dessus:

- le grand côté de la **palette** est parallèle au tapis
- la palette est vide
- la **table élévatrice** est en position haute
- le **tapis d'amenée** est à l'arrêt
- l'**axe numérique** est à l'arrêt
- le **préhenseur** est à gauche de la table élévatrice, en position haute
- le **carton** est au poste de prise.

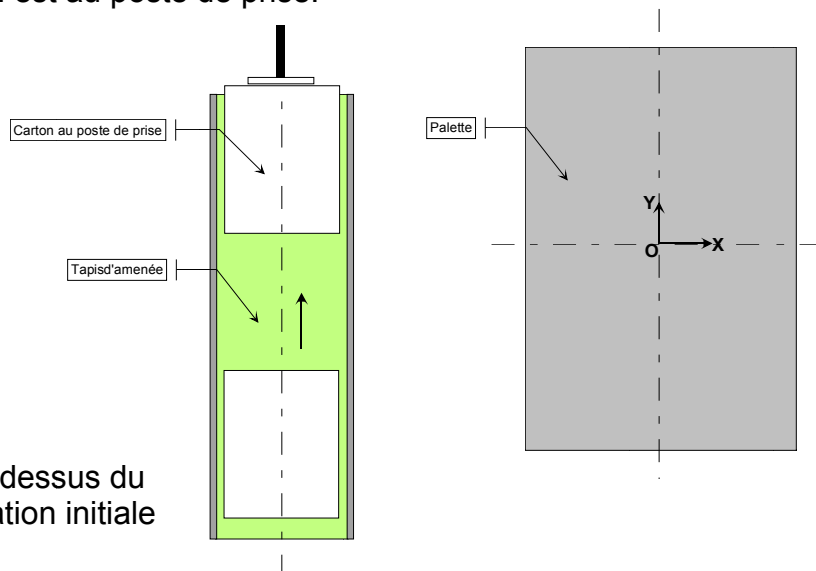


Fig.7 : vue de dessus du MLPS en situation initiale

Couche 1 – carton 1

Le préhenseur descend, saisit le carton, remonte, translate, descend, dépose le carton N°1 en position N°1, remonte puis retourne en position initiale.

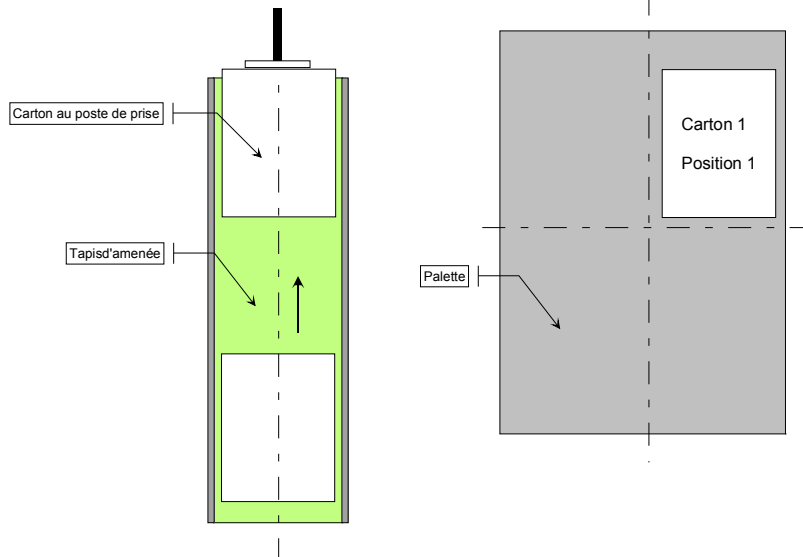


Fig.8 : position du carton 1 de la couche 1

Couche 1 – cartons 2-3-4

- le plateau indexeur tourne de 90° dans le sens horaire
- le préhenseur descend, saisit le carton, remonte, translate, descend, dépose le carton N°2 en position N°2, remonte puis retourne en position initiale
- le préhenseur descend, saisit le carton, remonte, translate, descend, dépose le carton N°3 en position N°3, remonte puis retourne en position initiale
- le préhenseur descend, saisit le carton, remonte, translate, descend, dépose le carton N°4 en position N°4, remonte puis retourne en position initiale.

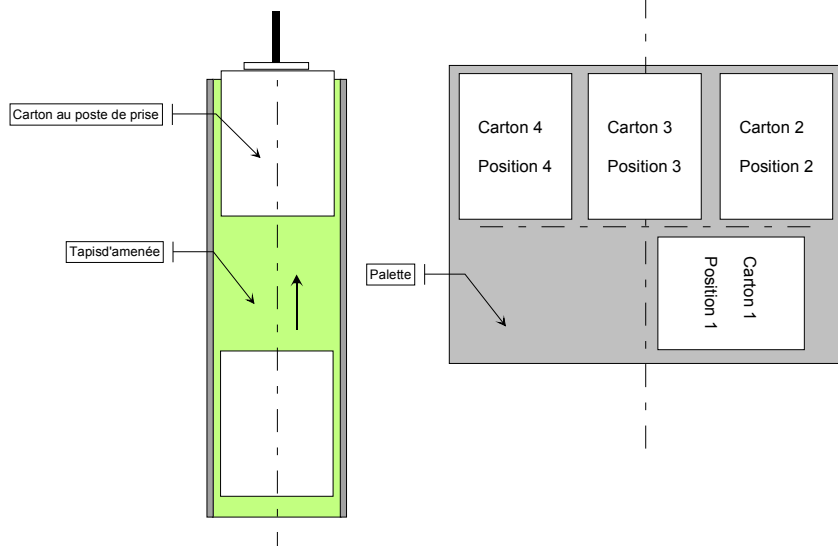


Fig.9 : position des cartons 2-3-4 de la couche 1

Couche 1 – carton 5

- le plateau indexeur tourne de 90° dans le sens horaire
- le préhenseur descend, saisit le carton, remonte, translate, descend, dépose le carton N°5 en position N°5, remonte puis retourne en position initiale.

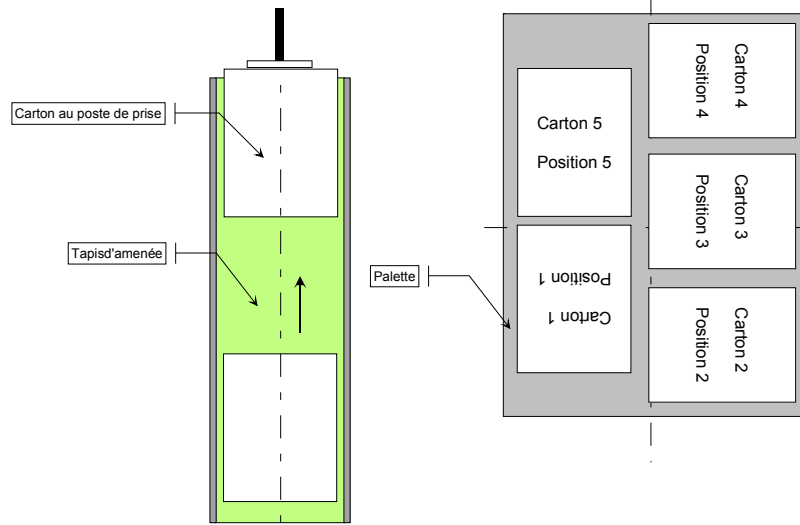


Fig.10 : position du carton 5 de la couche 1

La première couche est constituée.

Couche 2 – carton 1

- la table élévatrice descend d'un pas égal à la hauteur des cartons.
- Dans cette position, le cycle reprend pour constituer la deuxième couche
- le préhenseur descend, saisit le carton, remonte, translate, descend, dépose le carton N°1 en position N°1, remonte puis retourne en position initiale.

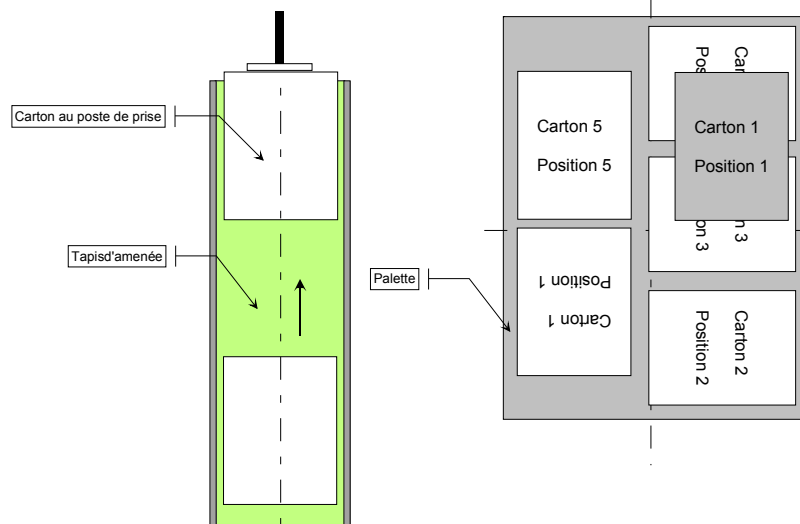


Fig.11 : position du carton 1 de la couche 2

Ainsi de suite.

III. DESCRIPTION FONCTIONNELLE

L'ouverture de la société à de nouveaux marchés impose d'accroître le rythme de la distribution. **Une étude préalable conduit à la constitution d'une palette de 12 couches de 5 cartons en 8 minutes.**

L'entreprise souhaite pouvoir réutiliser son système MLPS.

Diagramme des exigences

Le diagramme des exigences de la Fig.12 modélise les exigences que devra satisfaire le système MLPS en précisant les besoins exprimés dans le cahier des charges et les solutions techniques mises en œuvre sur le système. Seules les exigences techniques sont présentées sur le diagramme de la Fig.12.

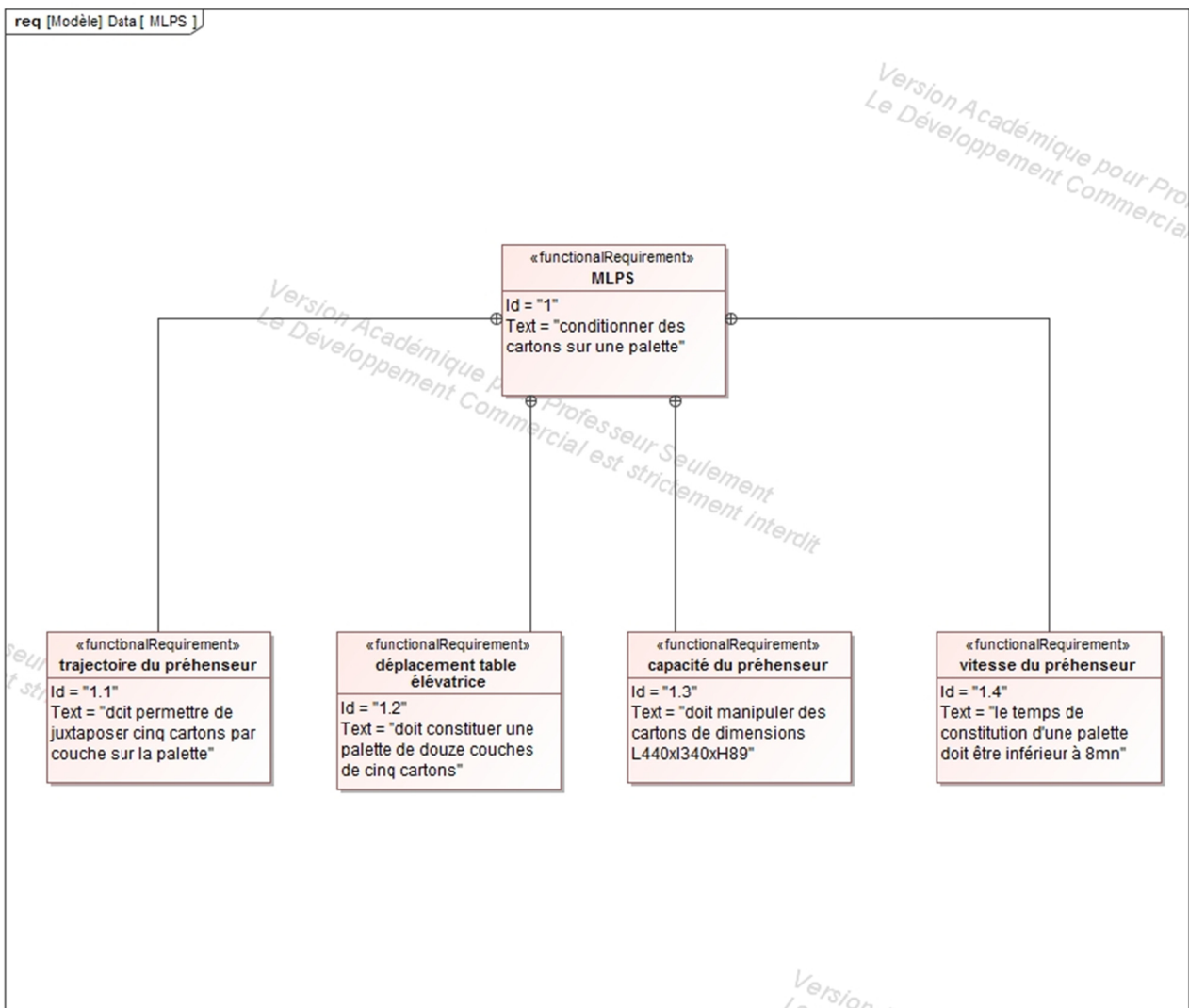


Fig.12 : diagramme des exigences

Diagramme de définition de blocs

Le diagramme de définition de blocs de la Fig.13 décrit les différentes entités constitutives du système MLPS. Chacune de ces entités sera l'objet d'un questionnement indépendant, exception faite du tapis d'amenée hors étude.

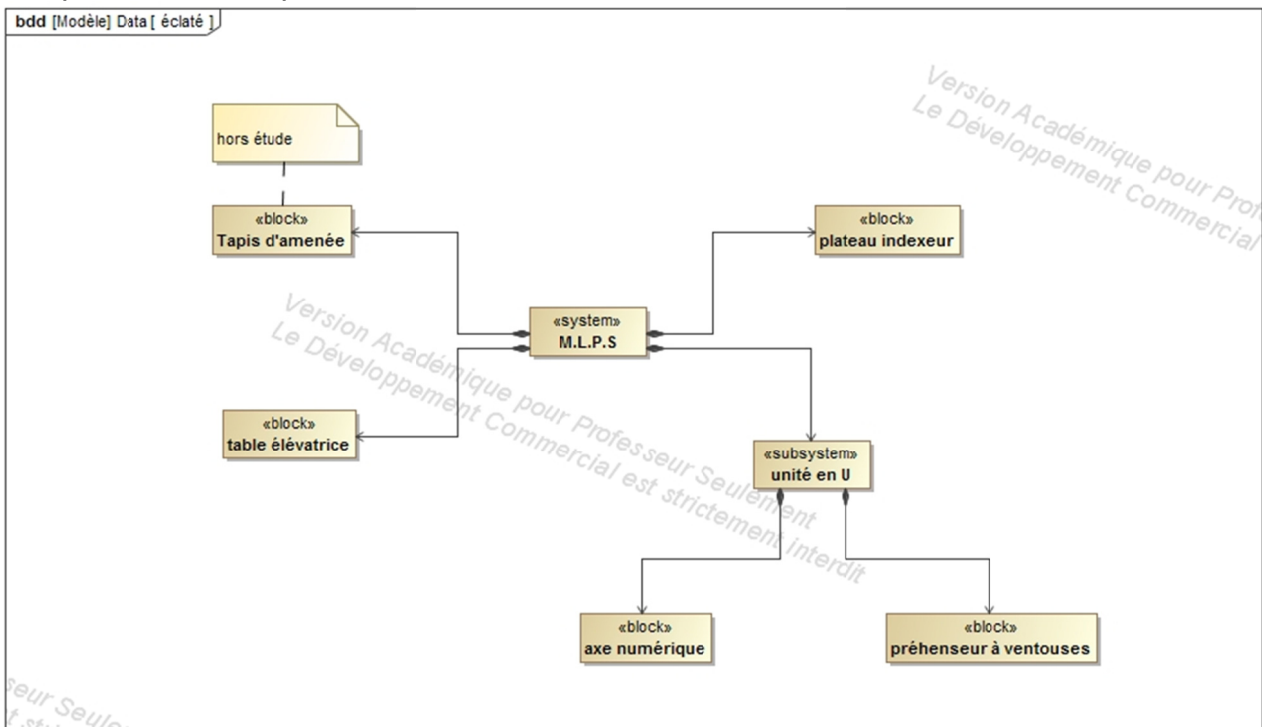


Fig.13 : diagramme de définition de blocs

Diagramme de blocs interne

Le diagramme de blocs interne de la Fig.14 est rattaché au bloc "axe numérique". Il explicite ses éléments constitutifs et ses liens avec l'extérieur.

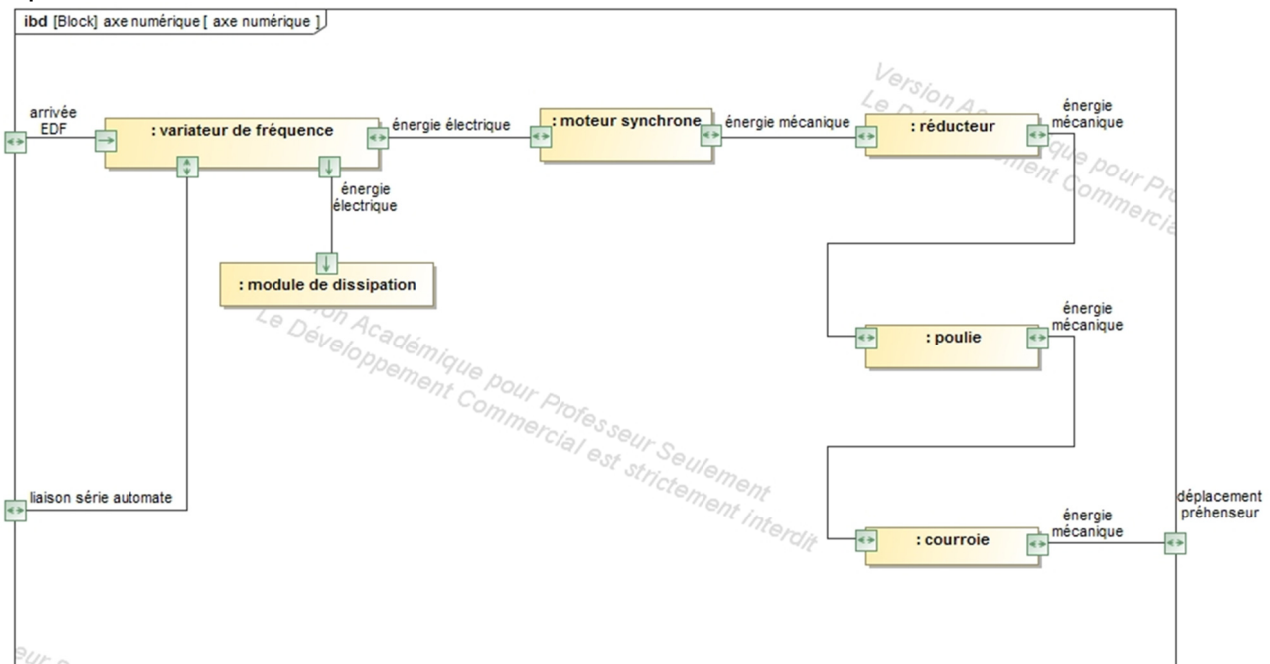


Fig.14 : diagramme de blocs interne de l'axe numérique

L'étude proposée est décomposée en **cinq parties indépendantes** et dont la finalité consiste à vérifier la capacité du MLPS à soutenir cette nouvelle cadence de production.

La partie IV.1 établit une relation entre les paramètres cinématiques de l'unité en U en accord avec la cadence de production imposée.

La partie IV.2 valide la réutilisation des ventouses équipant le MLPS.

La partie IV.3 conclut sur la réutilisation du moteur équipant le MLPS.

La partie IV.4 traite de la reconfiguration des paramètres du régulateur de vitesse.

La partie IV.5 permet de vérifier les performances de la table élévatrice et du plateau indexeur pour cette nouvelle application.

IV. QUESTIONNEMENT

IV.1. Etablissement d'une relation entre les paramètres cinématiques

Objectif : déterminer la relation entre la vitesse linéaire V et l'accélération a du préhenseur nécessaires au respect de la cadence imposée pour la constitution d'une palette.

Le cahier des charges fonctionnel impose un temps de constitution d'une palette de 8 minutes. On rappelle qu'une palette est composée de 12 couches de 5 cartons.

Hypothèses :

- On considère que les mouvements de rotation du plateau indexeur et de positionnement vertical de la table élévatrice sont simultanés au déplacement du préhenseur. De ce fait, seuls les temps de manipulation des cartons par le préhenseur de l'unité en U seront considérés.
- La position initiale du préhenseur de l'unité en U est "en haut", "à gauche" et "au dessus du tapis d'amenée".
- Les informations concernant le cycle réalisé par le préhenseur sont les suivantes :
 - le temps nécessaire à la descente du préhenseur au dessus du carton, additionné à celui nécessaire pour créer la dépression en vue de saisir le carton et celui concernant la remontée du préhenseur est de 2,5 secondes
 - la durée du déplacement en translation du préhenseur pour amener le carton n°i (i variant de 1 à 5) du tapis d'amenée à sa position au-dessus de la palette est noté t_i
 - la descente du préhenseur, additionné à celui nécessaire à la dépose (lâché) du carton et la remontée en position haute du préhenseur est de durée 2,5 secondes
 - le temps de déplacement pour ramener le préhenseur en position initiale, est identique à celui nécessaire à l'aller, soit t_i pour le carton n°i.

Q1 Exprimer la durée T_i nécessaire au préhenseur pour, à partir de sa position initiale, saisir le carton n°i, puis le déplacer du tapis d'amenée à la palette, le relâcher et enfin revenir à sa position initiale.

Q2 Exprimer le temps de formation d'une couche T_{couche} en fonction des temps t_i .

Q3 Calculer $\sum_{i=1}^{i=5} t_i$ en fonction des impératifs du cahier des charges (*en secondes*).

Lors de la manipulation du carton n°i, on s'intéresse au déplacement du préhenseur de l'unité en U entre le tapis d'amenée et la palette.

Le graphe des vitesses est le suivant.

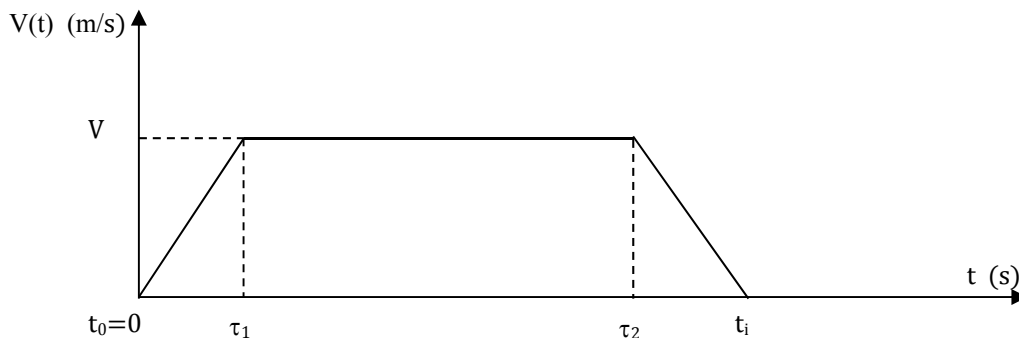


Fig.15 : graphe des vitesses du préhenseur

On note:

- x_i le déplacement du préhenseur en m (mètre), effectué durant le temps t_i
- a l'accélération du préhenseur en $m.s^{-2}$
- $\Delta t_{acc} = \tau_1 - t_0 = t_i - \tau_2$, les durées des phases d'accélération et de décélération du préhenseur en s
- V la vitesse maximale du préhenseur, en $m.s^{-1}$

Q4 Exprimer le déplacement x_i du préhenseur en fonction de V , t_i et Δt_{acc} , puis en fonction de V , t_i et a .

Q5 Déterminer, à partir de la documentation technique fournie en **ANNEXE 1**, pour $i=1$ à 5, la valeur du déplacement x_i à effectuer par le préhenseur pour amener le carton i sur le plateau rotatif et en déduire la somme des déplacements $\sum_{i=1}^5 x_i$ en mètres.

Q6 A partir des questions précédentes, donner une relation entre a et V .

IV.2. Calcul des paramètres cinématiques

Objectifs : déterminer pour les ventouses équipant le MLPS, l'accélération maximale que peut subir le préhenseur de l'unité en U. On en déduira alors la vitesse linéaire V pour cette accélération.

Il faut s'assurer qu'il n'y ait pas glissement entre le carton et les ventouses. En effet, si le carton glisse par rapport aux ventouses il risque soit d'être lâché soit de se déplacer par rapport aux ventouses et sera mal positionné sur la palette.

Le paramètre permettant d'éviter ce glissement est la valeur de l'accélération.

Nous devons à présent déterminer l'accélération maximale admissible par l'unité en U pour qu'il n'y ait pas glissement entre le carton et les ventouses.

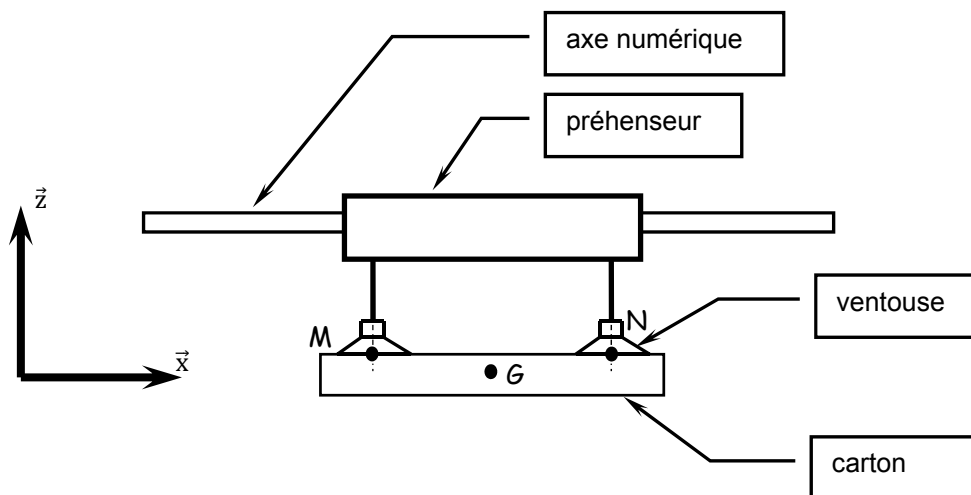


Fig.16 : unité en U

Notations:

- le repère $(O, \vec{x}, \vec{y}, \vec{z})$ lié au bâti est supposé galiléen
- l'ensemble préhenseur+carton est en translation rectiligne d'axe \vec{x}
- $\vec{V}_{Gecarton/0} = V(t). \vec{x}$
- $\vec{a}_{Gecarton/0} = a(t). \vec{x}$
- la masse du carton est notée m
- le centre d'inertie du carton est noté G
- le coefficient d'adhérence carton/ventouse est noté μ .

Données:

- $m=8 \text{ kg}$
- $\mu=0,4$
- $g=10 \text{ m.s}^{-2}$

Hypothèses:

- le plan (\vec{x}, \vec{z}) est plan de symétrie pour la géométrie et pour les efforts
- en M, la ventouse de gauche exerce sur le carton une action mécanique modélisable par un glisseur:

$$\{T_{ventouse \rightarrow carton}^M\} = \begin{pmatrix} X_M & 0 \\ 0 & 0 \\ Z_M & 0 \end{pmatrix}_M$$

- en N, la ventouse de droite exerce sur le carton une action mécanique modélisable par un glisseur:

$$\{T_{ventouse \rightarrow carton}^N\} = \begin{pmatrix} X_N & 0 \\ 0 & 0 \\ Z_N & 0 \end{pmatrix}_N$$

- $\vec{GM} = -0,1 \cdot \vec{x} + 0,07 \cdot \vec{z}$ (en mètre)
- $\vec{GN} = 0,1 \cdot \vec{x} + 0,07 \cdot \vec{z}$ (en mètre)
- les caractéristiques des ventouses équipant la machine de référence SAPELEM D=75, en caoutchouc naturel dont la documentation est fournie en **ANNEXE 2**.

Q7 A la limite du glissement, donner la relation entre X_M et Z_M et entre X_N et Z_N .

Q8 A la limite du glissement, appliquer le principe fondamental de la dynamique au carton et en déduire l'accélération maximale admissible ainsi que les actions mécaniques encaissées par les ventouses.

Q9 Les ventouses sont-elles capables d'encaisser les efforts qui leur sont appliqués? Justifier.

Les ventouses utilisées imposent une accélération linéaire limite **$a=4\text{m.s}^{-2}$** .

Le respect du cahier des charges impose que la relation entre la vitesse V et l'accélération a soit : $5,525 = 7,5 * V - \frac{5*V^2}{4}$.

Q10 Calculer les vitesses solutions de l'équation précédente.

Q11 Pour chaque solution, calculer la durée Δt_{acc} et montrer qu'une seule solution est compatible avec le résultat de la question Q3.

IV.3. Validation du moteur assurant la translation du préhenseur

Objectif : vérifier que le couple du moteur de translation existant est compatible avec les exigences de vitesse et d'accélération imposées.

Le mouvement de translation du préhenseur est obtenu à partir d'un motoréducteur et d'un système poulie-courroie.

Pour la suite du problème, nous retiendrons la valeur **$V=0,86 \text{ m.s}^{-1}$** pour la vitesse de translation du préhenseur.

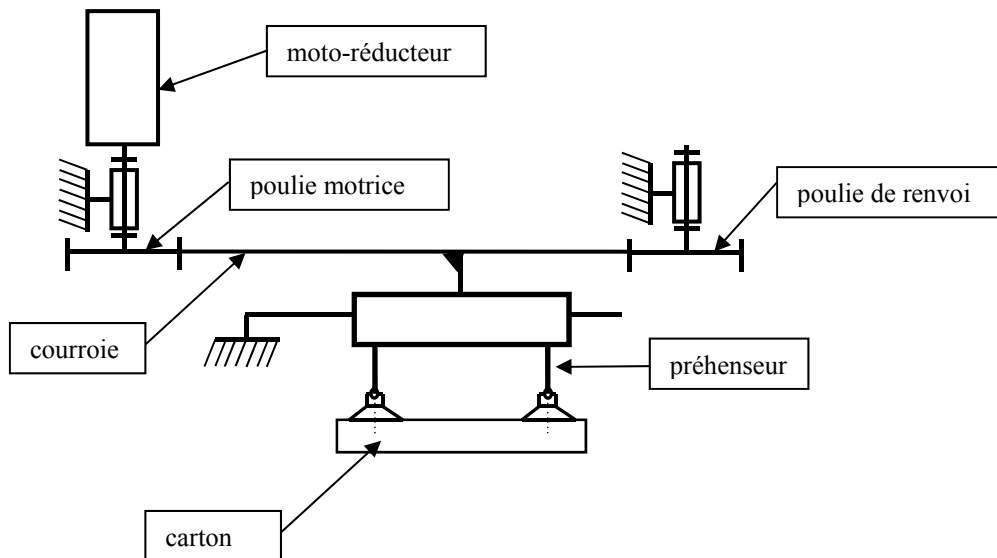


Fig.17 : vue de principe de la motorisation de l'unité en U

Dans le tableau ci-après sont rassemblées les différentes caractéristiques et notations de la chaîne d'énergie pour la fonction "déplacer en translation le préhenseur". La documentation de l'ensemble motoréducteur est fournie en **ANNEXE 3**.

Eléments	Caractéristique et notation
Alimentation	Monophasée 230V / 50Hz
Moteur	Couple mécanique: C_m Vitesse de rotation : Ω_m Inertie arbre moteur : $J_m = 83 \cdot 10^{-6} \text{ kg.m}^2$
Réducteur	Inertie réducteur négligée Rapport de réduction : $r = 1/11,83$
Poulie motrice	Inertie poulie motrice négligée Vitesse de rotation : Ω_p Diamètre $D = 100 \text{ mm}$
Courroie	Inertie négligée
Poulie de renvoi	Inertie poulie motrice négligée
Préhenseur	Masse $M = 1,2 \text{ kg}$ Vitesse de translation $V = 0,86 \text{ m.s}^{-1}$
Carton	Masse $m = 8 \text{ kg}$
Frein	Inertie frein moteur ramenée sur l'arbre moteur : $J_f = 35 \cdot 10^{-6} \text{ kg.m}^2$

Tableau 1 : caractéristiques des éléments constitutifs de la chaîne d'énergie

Q12 Déterminer la vitesse de rotation de la poulie Ω_p , puis celle du moteur Ω_m . En déduire la fréquence d'alimentation du moteur.

On appelle E l'ensemble {rotor + frein + réducteur + poulie motrice + courroie + poulie de renvoi + préhenseur + carton}.

Q13 Déterminer l'expression de l'énergie cinétique de l'ensemble E par rapport au bâti.

Q14 En déduire le moment d'inertie équivalent J_{eq} de l'ensemble E ramené sur l'arbre moteur.

Hypothèses:

- il y a glissement entre le préhenseur et le bâti
- on note f le coefficient de frottement préhenseur/bâti. On prendra $f = 0,1$
- les autres liaisons du mécanisme sont supposées parfaites
- l'accélération de la pesanteur $g = 10 \text{ m.s}^{-2}$.

Q15 En appliquant le théorème de l'énergie cinétique à l'ensemble E dans son mouvement par rapport au bâti, déterminer une relation entre l'accélération angulaire $\dot{\Omega}_m$ et le couple mécanique C_m .

Mettre cette relation sous la forme : $J_{eq} * \dot{\Omega}_m = C_m - C_{req}$

Exprimer C_{req} en fonction de m, M, f, D, r et g .

Faire l'application numérique.

Q16 Compléter le **DOCUMENT REPONSE 1** en traçant le graphe $C_m(t)$ correspondant au déplacement du carton n°i. Préciser les valeurs remarquables du graphe et vérifier que le moteur équipant la machine convient (La documentation de l'ensemble motoréducteur est fournie en **ANNEXE 3**).

La réutilisation du MLPS par la société Sonaréma-Fondex nécessite un nouveau paramétrage du variateur de vitesse du moteur de translation. Le respect des vitesse et accélération imposées conduit à asservir l'alimentation de ce moteur. Il est donc nécessaire de modéliser l'ensemble de la chaîne d'énergie pour déterminer les nouveaux coefficients du correcteur numérique de cet asservissement.

IV.4. Reconfiguration du paramétrage du régulateur de vitesse

La production du couple mécanique nécessaire à l'entraînement du préhenseur est assurée par un ensemble moteur synchrone et onduleur de tension à commande MLI.

Objectifs : vérifier que l'alimentation de la machine par l'onduleur permet d'atteindre la vitesse V de $0,86\text{m.s}^{-1}$. Mettre en place un modèle théorique de cet ensemble. Déterminer un correcteur Proportionnel et Intégral (correcteur PI) satisfaisant les exigences dynamiques imposées.

La machine synchrone est alimentée depuis le réseau EDF 230V/50Hz par la chaîne d'énergie dont le schéma de principe est représenté ci-dessous:

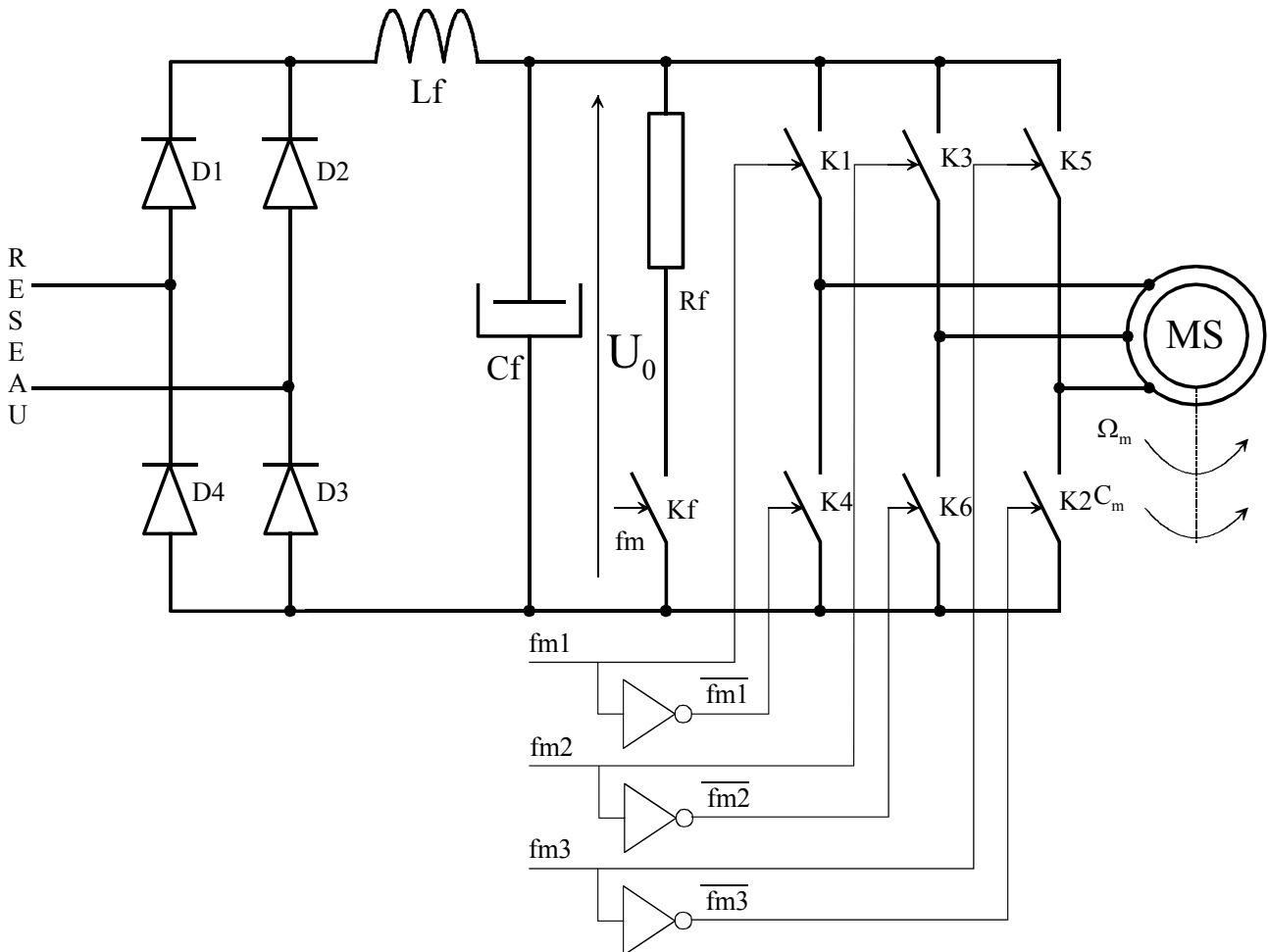


Fig.18 : chaîne d'énergie

Le rôle de l'ensemble redresseur à diodes D1 à D4 et filtre Lf / Cf est de convertir le réseau sinusoïdal d'EDF en une source de tension U_0 que l'on supposera continue pour la totalité du questionnaire.

Le rôle de l'ensemble convertisseur à trois cellules de commutation (K1/K4 ; K3/K6 ; K5/K2) est de convertir la source de tension continue U_0 en une source de tension triphasée à fréquence réglable et à amplitude du fondamental également réglable.

Les caractéristiques de fréquence et d'amplitude du fondamental sont obtenues par le choix d'un chronogramme approprié des trois fonctions de modulation fm1, fm2, fm3 dont les valeurs 0 et/ou 1 sont "calculées" par le régulateur de vitesse.

Le schéma de principe de ce régulateur est représenté Fig.19.

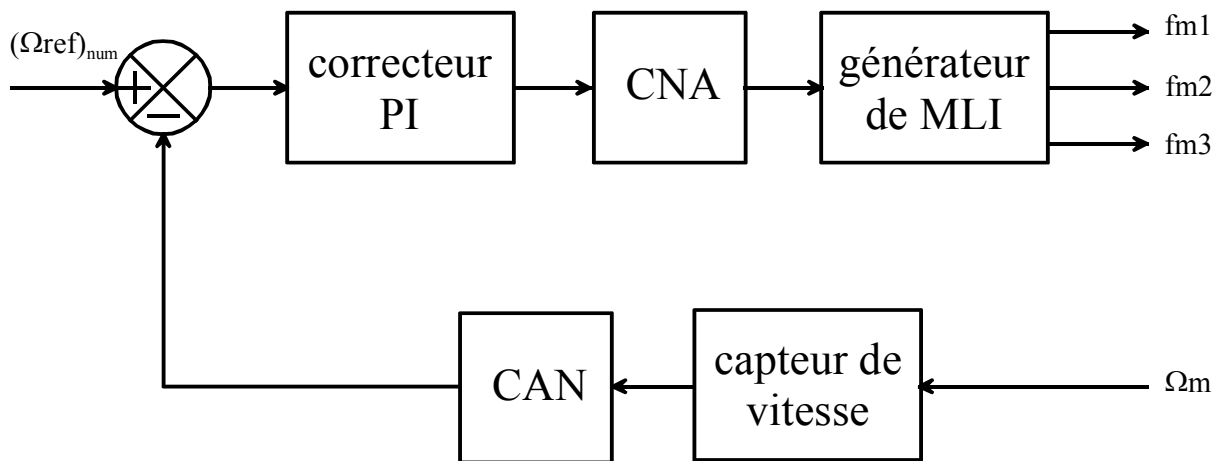


Fig.19 : architecture du régulateur numérique de vitesse intégré au variateur

Les paramètres K (gain proportionnel) et T_i (constante de temps d'intégration) du correcteur PI de l'erreur de vitesse ainsi que les valeurs de la consigne d'accélération, de vitesse et de position sont communiqués au variateur depuis un automate programmable industriel (API), via un bus de communication série asynchrone trois fils (émission, réception, masse) respectant un protocole propriétaire et dont le schéma de principe est représenté ci-dessous:

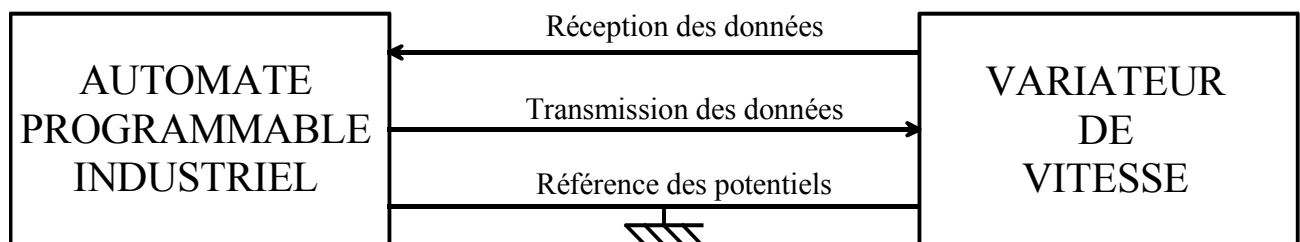


Fig.20 : communication série API/variateur

Le respect du profil de vitesse du préhenseur (Figure 15) nécessite l'asservissement de la vitesse Ω_m du moteur à une référence numérique $(\Omega_{ref})_{num}$ fournie par le calculateur du variateur à partir des données reçues de l'automate programmable industriel.

Le terme "variateur de vitesse" englobe plusieurs fonctions :

- ✓ fonction convertisseur pour la chaîne d'énergie
- ✓ fonction asservir une vitesse, une position, communiquer pour la chaîne d'information.

La démarche proposée en vue d'obtenir un fonctionnement conforme au cahier des charges se décompose selon les items suivants :

- ✓ modes de fonctionnement de la machine synchrone
- ✓ modélisation de la machine synchrone
- ✓ modélisation du convertisseur statique d'énergie connecté à la machine synchrone
- ✓ stratégie de contrôle du couple électromagnétique
- ✓ stratégie de contrôle de la vitesse et réglage du correcteur
- ✓ transmission série des consignes au variateur

Modes de fonctionnement de la machine synchrone

Hypothèses :

- le couple électromagnétique $C_{em}(t)$ est confondu avec le couple mécanique $C_m(t)$
- la puissance électromagnétique $P_{em}(t)$ est confondue avec la puissance mécanique $P_m(t)$

Q17 Compléter le **DOCUMENT REPONSE 1** en traçant le graphe de la puissance mécanique $P_m(t)$ fournie par la machine synchrone. Préciser les valeurs remarquables.

Q18 Entre les instants t_0 et τ_2 , puis entre les instants τ_2 et t_i , préciser le mode de fonctionnement redresseur / onduleur du convertisseur statique raccordé à la machine synchrone ainsi que le mode de fonctionnement moteur / génératrice de cette machine. Justifier votre réponse.

Q19 Justifier la présence du module de freinage (voir figure 18) constitué de la résistance R_f et de l'interrupteur K_f . Quel est l'état ouvert / fermé de l'interrupteur statique K_f entre les instants t_0 et t_i ?

Modélisation de la machine synchrone

On rappelle ci-contre le schéma équivalent simplifié par phase d'une machine synchrone alimentée en régime sinusoïdal.

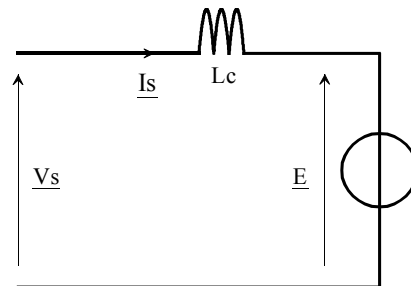


Fig.21 : schéma équivalent monophasé simplifié de la machine synchrone

Hypothèses:

- le stator de la machine est supposé sans pertes magnétiques
- le circuit magnétique du stator est à perméabilité constante
- à vitesse constante, les aimants du rotor induisent des forces contre-électromotrices dans chaque phase du stator, fonctions sinusoïdales du temps

Notations:

- f la fréquence des grandeurs électriques au stator en hertz
- ω_s la pulsation des grandeurs électriques en radians par seconde
- p le nombre de paires de pôles
- Ω_s la vitesse angulaire du champ tournant statorique en radians par seconde
- Ω_m la vitesse angulaire du rotor en radians par seconde
- R_s la résistance par phase en ohms
- L_c l'inductance cyclique statorique en henrys
- $\underline{V}_s, \underline{I}_s, \underline{E}$ l'amplitude complexe de la tension, du courant, de la fcem par phase
- V_s la valeur efficace de la tension \underline{V}_s appliquée au stator par phase en volts
- I_s la valeur efficace du courant \underline{I}_s par phase en ampères
- E la valeur efficace de la fcem d'induction \underline{E} par phase en volts
- k_e le coefficient, positif, de fcem avec $E = k_e \cdot \Omega_m$
- $\varphi = (\vec{I}_s, \vec{V}_s)$ le déphasage du courant \vec{I}_s sur la tension \vec{V}_s
- $\psi = (\vec{I}_s, \vec{E})$ le déphasage du courant \vec{I}_s sur la tension \vec{E}

Nombre de pôles	6
Ventilation forcée	non
Vitesse nominale	3000 tr.mn ⁻¹
Fréquence nominale	150 Hz
Couple à l'arrêt	2 Nm
Courant à l'arrêt	2,4 A
Résistance R_s par phase à 20°C	3,91 Ω
Inductance cyclique L_c par phase	8,8 mH
Couplage du stator	Etoile
Fem à vide entre phases (valeur efficace)	56V à 1000tr.mn ⁻¹
Moment d'inertie du moteur seul	8,3.10 ⁻⁵ kg.m ²
Moment d'inertie de l'ensemble moteur-frein	11,8.10 ⁻⁵ kg.m ²
Rapport de réduction du réducteur	1/11,83

Tableau 2 : données détaillées de la machine synchrone à aimants permanents

Remarque: pour les questions Q20 à Q23, nous ferons l'hypothèse que $R_s = 0$, conformément à la Figure 21.

Q20 Exprimer la puissance électromagnétique P_{em} transmise par le stator triphasé au rotor en fonction de E , I_s , ψ .

Q21 La fonction d'autopilotage de la pulsation de l'alimentation du stator à la position du rotor garantit l'égalité: $\Omega_s = \Omega_m$. Montrer que l'expression du couple électromagnétique C_{em} peut s'écrire $C_{em} = k_c \cdot I_s \cdot \cos\psi$. Exprimer le coefficient de couple k_c en fonction de k_e .

Q22 Pourquoi les valeurs particulières $\psi = 0$ et $\psi = \pi$ sont-elles optimales pour le dimensionnement de la machine ?

Q23 Pour $\psi = 0$, calculer pour le régime permanent lorsque la vitesse atteint la valeur de 0,86 m.s⁻¹:

- ✓ la valeur efficace de la fem E par phase
- ✓ la valeur efficace du courant I_s par phase
- ✓ la fréquence des grandeurs électriques
- ✓ la valeur efficace de la tension V_s par phase.

Q24 Reprendre le calcul de la tension V_s dans les mêmes conditions de fonctionnement mais en considérant la résistance par phase R_s du stator. Conclure quant à la validité de l'hypothèse $R_s = 0$ lors du régime permanent.

Modélisation du convertisseur statique d'énergie connecté à la machine synchrone

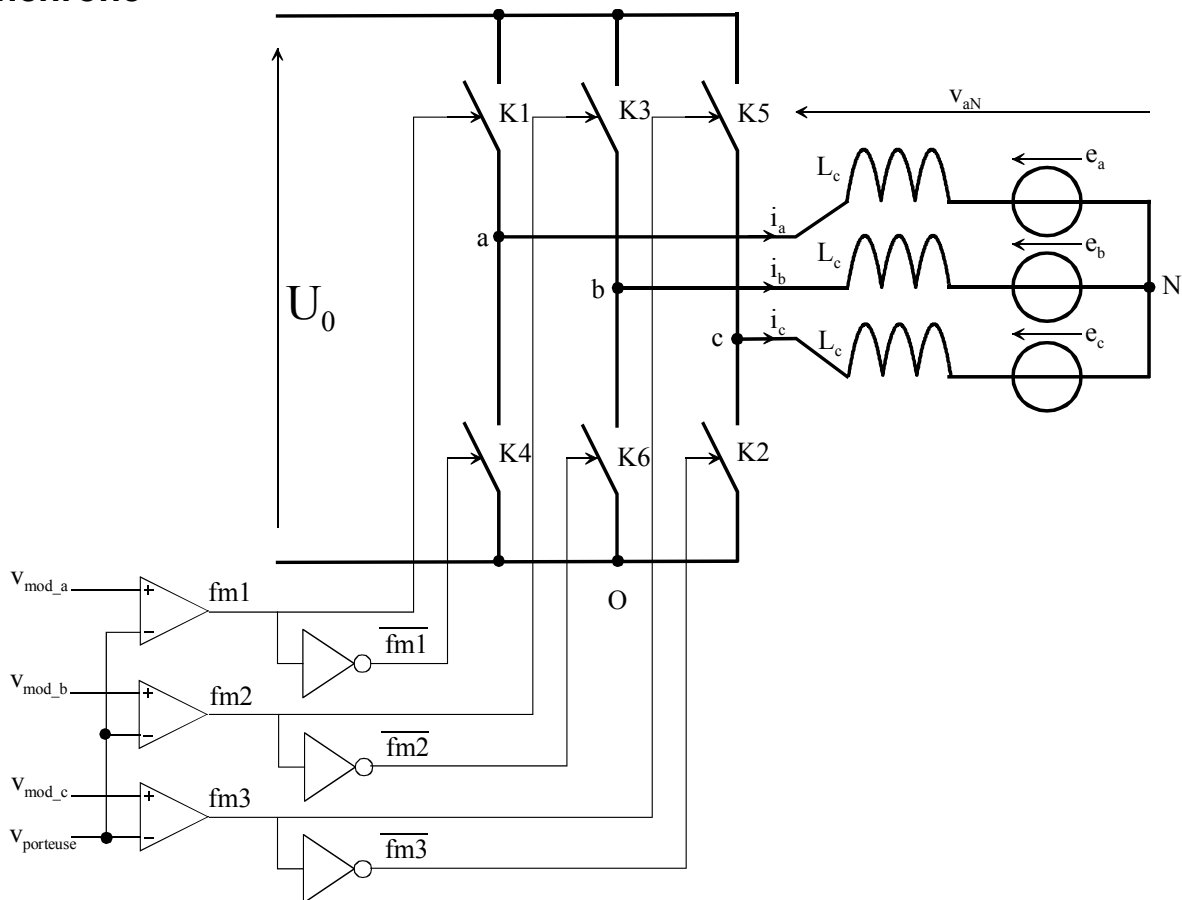


Fig.22 : onduleur de tension triphasé du variateur

La figure ci-dessus montre le principe de la commande MLI (Modulation de Largeur d'Impulsions) du convertisseur statique constitué des interrupteurs K1 à K6. Chaque cellule de commutation (K1/K4 ; K3/K6 ; K5/K2) est commandée par une fonction de modulation ($fm1$; $fm2$; $fm3$) dont les valeurs 0 ou 1 déterminent l'état des interrupteurs associés et par conséquent les tensions v_{aO} , v_{bO} , v_{cO} .

Par exemple,
 $fm1 = 1 \rightarrow K1$ fermé

$\overline{fm3} = 1 \rightarrow K2$ fermé

En MLI triphasée, trois comparateurs comparent les tensions modulantes V_{mod_a} , V_{mod_b} , V_{mod_c} à la tension porteuse $V_{porteuse}$. La sortie de ces comparateurs fournit les fonctions de modulation $fm1$, $fm2$, $fm3$.

Par exemple,

$V_{mod_a} > V_{porteuse} \rightarrow fm1 = 1$

$V_{mod_a} \leq V_{porteuse} \rightarrow fm1 = 0$

Q25 Sur le **DOCUMENT REPONSE 2**, représenter la fonction de modulation $fm1$ et la tension v_{aO} qui en résulte. Compléter le chronogramme pour les trois périodes de la porteuse et les trois valeurs de la modulante proposées.

Q26 Soit T_d la période de découpage. Pour la $n^{\text{ième}}$ période de découpage soit $t \in [nT_d, (n+1)T_d]$, $v_{\text{mod}_a} = (v_{\text{mod}_a})_{nT_d}$. On appelle α_a le rapport cyclique de la fonction de modulation f_{m1} . Montrer que pour la $n^{\text{ième}}$ période de découpage le rapport cyclique $(\alpha_a)_{nT_d}$ s'écrit:

$$(\alpha_a)_{nT_d} = \frac{1}{2} + \frac{(v_{\text{mod}_a})_{nT_d}}{2B}$$

Q27 Exprimer la tension v_{aO} en fonction de f_{m1} et U_O . En déduire l'expression de la valeur moyenne $\langle v_{aO} \rangle_{nT_d}$ en fonction de $(\alpha_a)_{nT_d}$ et U_O .

Q28 On appelle α_b le rapport cyclique de la fonction de modulation f_{m2} . On appelle α_c le rapport cyclique de la fonction de modulation f_{m3} . En déduire l'expression de la valeur moyenne $\langle v_{bO} \rangle_{nT_d}$ et de $\langle v_{cO} \rangle_{nT_d}$.

Q29 Sachant que $e_a + e_b + e_c = 0$, montrer que la tension $v_{NO} = \frac{1}{3}(v_{aO} + v_{bO} + v_{cO})$.

Q30 En déduire l'expression de la tension simple v_{aN} appliquée à la phase a de la machine en fonction des tensions v_{aO} , v_{bO} , v_{cO} . Exprimer pour la $n^{\text{ième}}$ période de découpage, la valeur moyenne $\langle v_{aN} \rangle_{nT_d}$ en fonction des modulantes $(v_{\text{mod}_a})_{nT_d}$, $(v_{\text{mod}_b})_{nT_d}$, $(v_{\text{mod}_c})_{nT_d}$.

Q31 En MLI triphasée, $(v_{\text{mod}_a})_{nT_d} + (v_{\text{mod}_b})_{nT_d} + (v_{\text{mod}_c})_{nT_d} = 0, \forall t$.

Montrer que $\langle v_{aN} \rangle_{nT_d} = \frac{U_O}{2} \frac{(v_{\text{mod}_a})_{nT_d}}{B}$.

Pour éviter la surmodulation, source de réapparition de sous harmoniques dans les tensions simples, l'amplitude des modulantes est limitée à la valeur B de celle de la porteuse. Les questions Q32 à Q34 ont pour objectif de vérifier que la source de tension U_O est compatible pour le point de fonctionnement à la vitesse $V = 0,86 \text{m.s}^{-1}$ d'avance du préhenseur.

Q32 Dans l'hypothèse de la conduction continue de l'inductance L_f , représenter sur le **DOCUMENT REPONSE 3** la tension v_{red} .

Q33 Calculer sa valeur moyenne $\langle v_{\text{red}} \rangle$. En régime permanent, justifier que $U_O = \langle v_{\text{red}} \rangle$.

Q34 Comparer la valeur maximale que peut prendre la tension $\langle v_{aN} \rangle_{nT_d}$ à la valeur maximale de l'amplitude maximale de la tension par phase qui vaut 90,6V. Conclure sur la compatibilité de la source U_O pour obtenir le point de fonctionnement à la vitesse de $0,86 \text{m.s}^{-1}$ du préhenseur.

Stratégie de contrôle du couple électromagnétique

Un capteur de la position angulaire du rotor de la machine synchrone délivre une information $\Theta_{\text{mécanique}}$ telle que les f_{cm} induites dans les trois phases prennent l'expression suivante:

$$e_a = E\sqrt{2} \cdot \sin(3 \cdot \Theta_{\text{mécanique}}) ; e_b = E\sqrt{2} \cdot \sin(3 \cdot \Theta_{\text{mécanique}} - \frac{2\pi}{3}) ; e_c = E\sqrt{2} \cdot \sin(3 \cdot \Theta_{\text{mécanique}} - \frac{4\pi}{3})$$

Le **DOCUMENT REPONSE 4** propose une stratégie de contrôle du couple électromagnétique. Un bloc de calcul élabore les références de courant pour les trois phases. Pour la phase a, l'expression est: $(i_a)_{\text{ref}} = (I_s)_{\text{ref}} \sqrt{2} \cdot \sin(3 \cdot \Theta_{\text{mécanique}} - \Psi_{\text{ref}})$

Q35 Donner l'expression que doivent prendre les références des courants de phase $(i_b)_{ref}$, $(i_c)_{ref}$.

Q36 Proposer sur le **DOCUMENT REPONSE 4**, la régulation du courant i_c sans mesure de ce courant.

Q37 La sortie des correcteurs de gain K_i est soumise à des valeurs de limitation mini et maxi. Précisez sur le **DOCUMENT REPONSE 4** ces valeurs de limitation.

Q38 Justifier la présence du bloc gain de valeur 3 sur la mesure de la position angulaire $\Theta_{mécanique}$.

Sur la figure ci-dessous sont reportés les résultats de simulation relatifs à la stratégie de contrôle envisagée et pour les valeurs suivantes des références, soit:

$(I_s)_{ref} = 0.32A$ et $\Psi_{ref}=0$. De haut en bas et pour des conditions initiales nulles, on peut observer l'évolution du courant de référence de la phase a en ampères $(i_a)_{ref}$, du courant i_a en ampères, du couple électromagnétique moyen C_{em} en N.m, de l'angle $\Theta_{mécanique}$ fait par le rotor en degrés, de la vitesse du rotor en $tr.min^{-1}$.

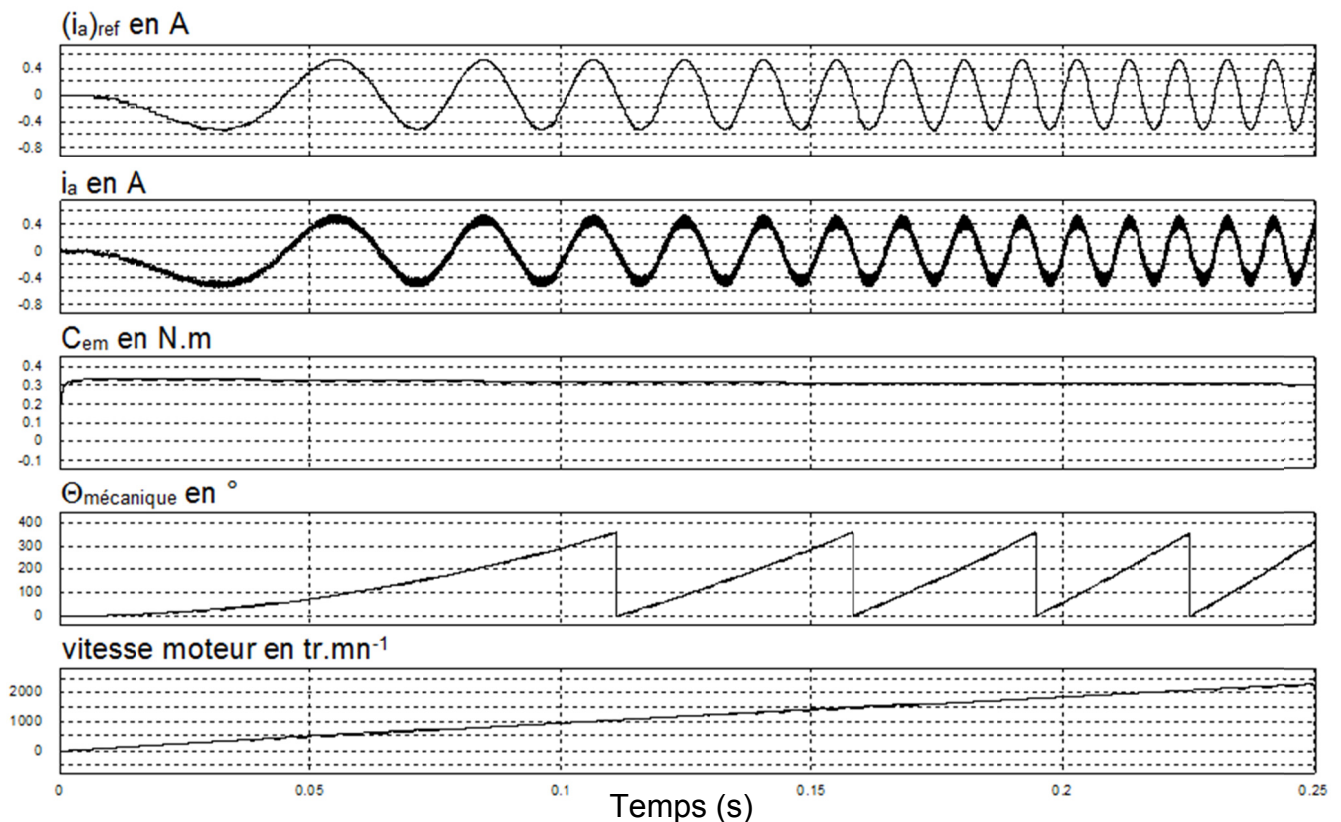


Fig.23 : simulation du démarrage du moteur

Q39 A l'aide des résultats obtenus aux questions Q15 et Q16, justifier l'allure de la vitesse de rotation du moteur.

Q40 Pour une rotation de 360° du rotor, quelle remarque peut-on faire sur l'allure du courant de la phase a ?

Q41 Vérifier numériquement si les valeurs du couple et de la vitesse obtenues en fin d'accélération à $t = \tau_1 = 0,215s$ correspondent aux calculs faits.

Stratégie de contrôle de la vitesse et réglage du correcteur

L'asservissement de couple est réglé par le constructeur. On considère que la dynamique de cette boucle est très rapide par rapport à la boucle de vitesse. Nous retiendrons pour la suite de l'étude le modèle simplifié de l'ensemble machine synchrone+convertisseur statique+asservissement des courants de phase décrit par le schéma fonctionnel Fig.25.

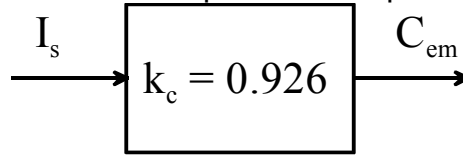


Fig.24 : couple électromagnétique en fonction de la valeur efficace du courant par phase

Nous admettrons également une précision excellente de cet asservissement, d'où l'approximation suivante: $I_s \approx (I_s)_{ref}$. Le modèle complet devient:

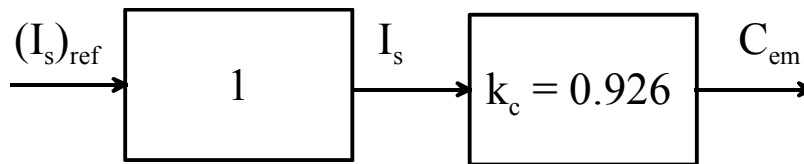


Fig.25 : schéma fonctionnel simplifié de l'asservissement de couple

La boucle de vitesse fait apparaître, pour le déplacement vers la droite du préhenseur, le schéma fonctionnel simplifié suivant:

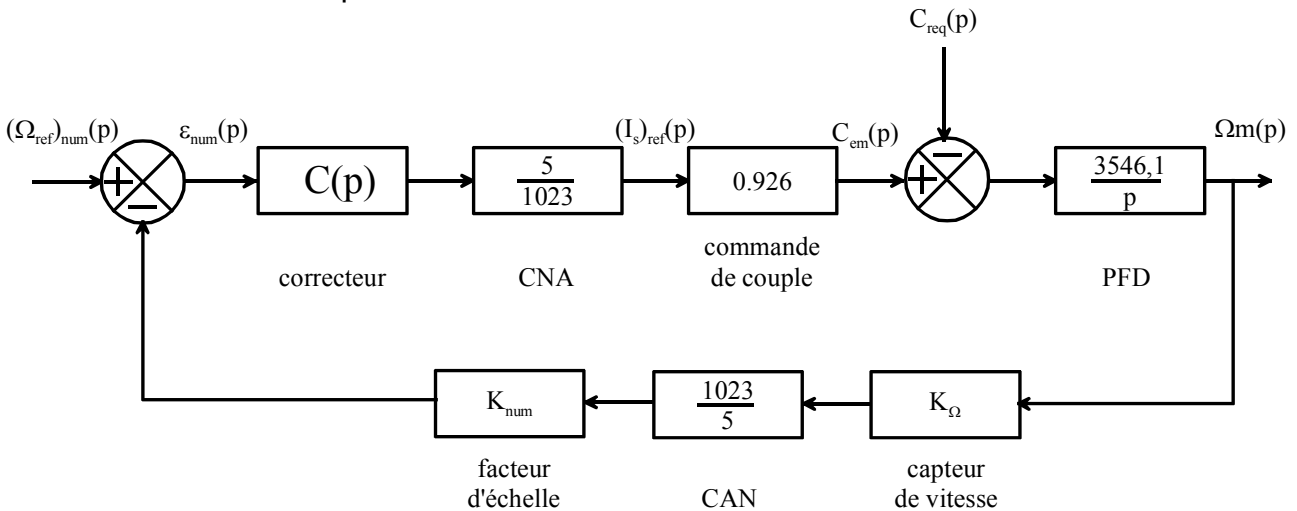


Fig.26 : schéma fonctionnel de la boucle de vitesse

Constitution de la chaîne de retour :

- le capteur de vitesse de gain K_Ω délivre une tension de +5V pour une vitesse Ω_m de $100\pi \text{ rad.s}^{-1}$.
- le convertisseur analogique/numérique (CAN) convertit en code binaire naturel sur 10 bits, son entrée analogique comprise entre 0 et +5V. On fera l'approximation linéaire de la relation entrée/sortie du CAN.
- le résultat de la CAN est affecté d'un facteur d'échelle K_{num} calculé pour obtenir un gain unitaire de la chaîne de retour. Ainsi, la référence numérique de vitesse $(\Omega_{ref})_{num}$ exprime directement la vitesse Ω_m désirée.

Q42 Calculer le facteur d'échelle K_{num} pour avoir un retour unitaire.

Constitution de la chaîne directe :

- un correcteur numérique $C(p)$ corrige l'erreur numérique $\varepsilon_{num}(p)$ de vitesse.
- un convertisseur numérique/analogique (CNA) convertit un mot codé sur 10 bits en binaire naturel en une tension comprise entre 0 et +5V. On fera l'approximation linéaire de la relation entrée/sortie du CNA.
- la sortie du CNA définit la référence de courant $(I_s)_{ref}$ pour l'asservissement de couple précédemment étudié.

Q43 Pour une chaîne de retour à gain unitaire, exprimer l'erreur de vitesse sous la forme suivante : $\varepsilon_{num}(p) = H_1(p) \cdot (\Omega_{ref})_{num}(p) + H_2(p) \cdot C_{req}(p)$.

Q44 Le couple résistant équivalent se réduit à un couple de frottement sec Cr_0 constant. Donner l'expression littérale de l'erreur statique de vitesse ε_0 si on applique une consigne échelon de vitesse d'amplitude $(\Omega_{ref})_{num0}$ et si le correcteur est de type proportionnel, soit $C(p) = K$. Justifier le résultat. On appliquera avantageusement le théorème de la valeur finale.

Q45 On utilise maintenant un correcteur proportionnel et intégral, soit: $C(p) = K \frac{1+Ti.p}{Ti.p}$. On applique une consigne échelon d'amplitude $(\Omega_{ref})_{num0}$. Donner l'expression littérale de l'erreur statique de vitesse ε_0 . Justifier le résultat.

Dorénavant, nous nous intéressons au comportement dynamique de l'asservissement de vitesse autour d'un point de repos. Le système étant linéaire, l'influence des frottements secs n'est pas prise en compte.

Nous conservons le correcteur proportionnel (gain K) et intégral (constante de temps Ti) pour les raisons évoquées à la question précédente.

La notice constructeur du variateur indique une période d'échantillonnage de la boucle de vitesse de valeur $T_e = 0,5$ ms, dont la transformée de Laplace s'écrit $e^{-T_e.p}$.

Le schéma fonctionnel devient:

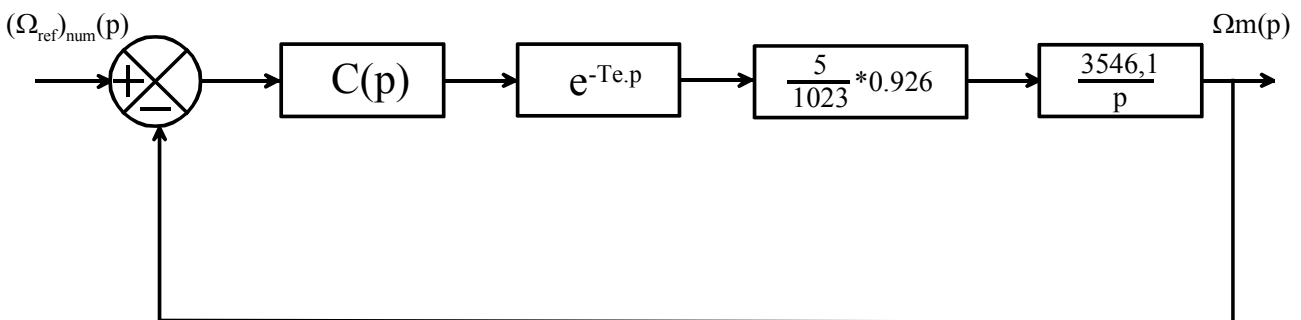


Fig.27 : schéma fonctionnel pour la consigne de vitesse

Q46 Pour $p = j\omega$, exprimer la fonction de transfert en boucle ouverte FTBO.

Q47 La dynamique de la boucle de couple impose une pulsation à gain unitaire de la FTBO $\omega_u = 1000$ rad.s⁻¹. Calculer la constante de temps Ti afin d'obtenir une marge de phase de 45° de la FTBO à la pulsation $\omega = \omega_u$.

Q48 Calculer le gain proportionnel K afin d'obtenir un gain unitaire de la FTBO à la pulsation $\omega = \omega_u$.

Ainsi réglé, la dynamique de l'asservissement de vitesse est découplée de celle de l'asservissement de couple nettement plus rapide. Le choix et le réglage du correcteur (questions Q47 et Q48) s'en trouvent notablement simplifiés.

Transmission série des consignes au variateur

La machine synchrone d'entraînement du préhenseur est pilotée par un variateur qui intègre la fonction carte d'axe. Cela signifie que ce variateur permet de faire varier la vitesse du moteur mais également de piloter le moteur afin d'atteindre une position déterminée du chariot.

Dans ces conditions, le rôle de l'automate qui dialogue avec le variateur sera uniquement d'envoyer les consignes au variateur (position à atteindre, vitesse, accélération) et le variateur calcule périodiquement les paramètres électriques qui permettront au moteur de respecter les consignes choisies.

La communication entre le variateur et l'automate est assurée grâce à un réseau Ethernet qui utilise le protocole Modbus. Le schéma de l'installation ainsi que les adresses IP des matériels sont précisés dans le document **ANNEXE 4**. Ainsi le variateur et l'automate peuvent échanger 12 mots de 16 bits. L'automate peut écrire 6 mots dans la mémoire du variateur et lire 6 mots depuis la mémoire du variateur.

Les automates qui sont équipés de la carte Ethernet appropriée peuvent bénéficier de la fonction "I/O scanning". Cette fonction permet à l'API de lire et d'écrire des mots dans la mémoire d'un équipement distant connecté sur le même réseau Ethernet que l'API. Cette fonction est intéressante car le choix des mots à lire et à écrire se fait uniquement par configuration. **Il n'y a pas de lignes d'instructions à écrire dans le programme automate.** C'est donc naturellement cette fonction qui est utilisée pour l'échange des 12 mots entre l'API et le variateur.

Etude des mots échangés entre l'automate et le variateur

Variateur et automate dialoguent à l'aide de 12 mots, soit 6 mots de commande SP1 à SP6 et 6 mots d'état EP1 à EP6. Les mots de commande permettent à l'API de piloter le variateur, les mots d'état renseignent l'API sur l'état du variateur. Un extrait de la documentation de la société SEW (**ANNEXE 5**) précise le rôle de chacun de ces 12 mots.

Le variateur peut piloter le moteur selon 3 modes:

- **le mode manuel aussi appelé mode JOGG.**
- **le mode prise de référence.**
- **le mode automatique.** Ce mode permet d'envoyer le préhenseur à une coordonnée précise en respectant une vitesse, une accélération et une décélération choisies. Les mots SP2 et SP3 définissent la position, SP4 la vitesse, SP5 et SP6 l'accélération et la décélération. Contrairement à SP1 où ce n'est pas la valeur numérique qui nous intéresse, pour les mots SP2 à SP6 ce sont les valeurs numériques qui importent. Pour passer en mode auto, les bits 12 et 11 de SP1 doivent être à 1. Pour lancer le déplacement le bit 8 de SP1 doit être mis à 1 et y rester durant tout le cycle. Lors de la configuration du variateur, une unité pour mesurer les déplacements est choisie. Pour cette application, l'unité est le mm. Le déplacement programmable est donc compris entre $(+2^{31} - 1)$ et (-2^{31}) mm.

Etude la fonction I/O scanning

La communication avec le variateur est déterminée par un tableau de configuration de 2 lignes dont une copie d'écran est reproduite ci-après.

Zones %MW du maître

Lecture De 500 à 505 Ecriture De 550 à 555 Pas de la période de répétition:

Périphériques scannés

	Adresse IP	ID unité	Timeout de validité (ms)	Période de répétition (ms)	Objet maître (lecture)	Index esclave (lecture)	Longueur (lecture)	Dernière valeur (entrée)	Objet maître (écriture)	Index esclave (écriture)	Longueur (écriture)	Description
1	172.16.8.5	255	1500	60	%MW500	0	0	Maintien de la valeur ▼	%MW550	4	6	Ecriture ds SEW
2	172.16.8.5	255	1500	5	%MW500	4	6	Maintien de la valeur ▼	%MW556	0	0	Lecture ds SEW
3												
4												

Fig.28 : configuration de la zone d'échange de données API/variateur

La première ligne permet à l'API d'écrire en permanence les 6 mots dans la mémoire du variateur. Le mot d'adresse %MW550 de la mémoire API sera écrit dans le mot SP1 du variateur et ainsi de suite jusqu'à SP6.

La seconde ligne permet à l'API de lire en permanence les 6 mots d'état du variateur. Le mot d'état EP1 sera lu à l'adresse %MW500 et ainsi de suite jusqu'à EP6.

Q49 Proposer en décimal la valeur du masque de sous réseau correspondant à l'adressage IP du variateur.

Q50 Quelles sont les valeurs hexadécimales des mots mémoire API SP1, SP2 et SP3 permettant d'obtenir un déplacement automatique de +1327mm ?

IV.5. Validation de la table élévatrice

Les manœuvres de la table élévatrice (rotation du plateau et abaissement de la table) doivent se faire en temps masqué c'est-à-dire pendant que l'unité linéaire après avoir déposé le carton, retourne en position initiale, ressaisisse un carton et l'amène au dessus de sa position sur la palette.

Objectifs : vérifier les capacités du plateau tournant à manœuvrer l'ensemble de la charge. Calculer le temps maximum pris par la table pour s'abaisser d'un cran.

Estimation du temps nécessaire pour tourner le plateau

Pour respecter le cahier des charges, une étude préalable a montré que le temps minimum entre deux rotations successives du plateau doit être de **4,7 secondes**.

Ce temps dépend de l'inertie de l'ensemble à manœuvrer. Pour le cas le plus défavorable, le plateau devra déplacer le système S ci-après en rotation de 90° autour de l'axe1.

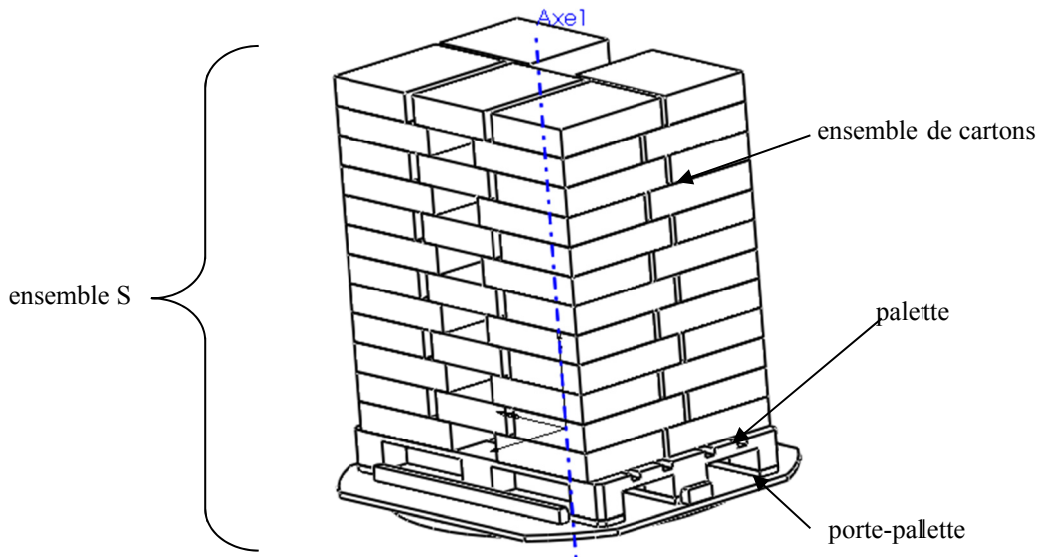


Fig.29 : ensemble à manœuvrer

Hypothèses :

- le système S est constitué des éléments suivants:
 - ensemble des cartons (12 couches de 5 cartons),
 - palette,
 - porte-palette
- les centres d'inertie des trois éléments constituant S sont situés sur l'axe 1, cet axe représentant l'axe de rotation du plateau.
- aucun effort radial n'est appliqué à S
- l'accélération de la pesanteur $\mathbf{g} = 10 \text{ m.s}^{-2}$.

La modélisation numérique des différents constituants de l'ensemble S est donnée en annexe (**ANNEXES 6, 7 et 8**).

Q51 En observant la géométrie des éléments constituant l'ensemble S, justifier la forme de chacune des matrices d'inertie proposées en **ANNEXES 6, 7 et 8**.

Q52 A l'aide de l'**ANNEXE 6**, déterminer le moment d'inertie de l'ensemble des cartons par rapport à l'axe 1 en kg.m^2 : $I_{axe1}(\text{cartons})$

Q53 A l'aide de l'**ANNEXE 7**, déterminer le moment d'inertie de la palette par rapport à l'axe 1 en kg.m^2 : $I_{axe1}(\text{palette})$

Q54 A l'aide de l'**ANNEXE 8**, déterminer le moment d'inertie du plateau porte-palette par rapport à l'axe 1 en kg.m^2 : $I_{axe1}(\text{porte palette})$

Q55 En déduire le moment d'inertie de S par rapport à l'axe 1 en kg.m^2 : $I_{axe1}(S)$

Q56 A l'aide de la documentation technique du plateau tournant équipant le MLPS fournie en **ANNEXE 9**, déterminer le temps de déplacement $t_{déplacement}$ du plateau dans le cas le plus défavorable, c'est à dire le temps mis par le plateau pour effectuer une rotation de 90° . Conclure quant à la capacité du plateau tournant à respecter le cahier des charges imposé.

Q57 A l'aide de l'**ANNEXE 9**, déterminer le temps de pause t_{pause} nécessaire entre deux rotations successives.

Q58 En déduire alors le temps minimum écoulé entre deux rotations du plateau $t_{plateau}$. Conclure quant à la capacité du plateau tournant à respecter le cahier des charges imposé.

Q59 A l'aide des résultats des simulations numériques (**ANNEXES 6, 7 et 8**), déterminer la masse de l'ensemble S portée par le plateau tournant en kg.

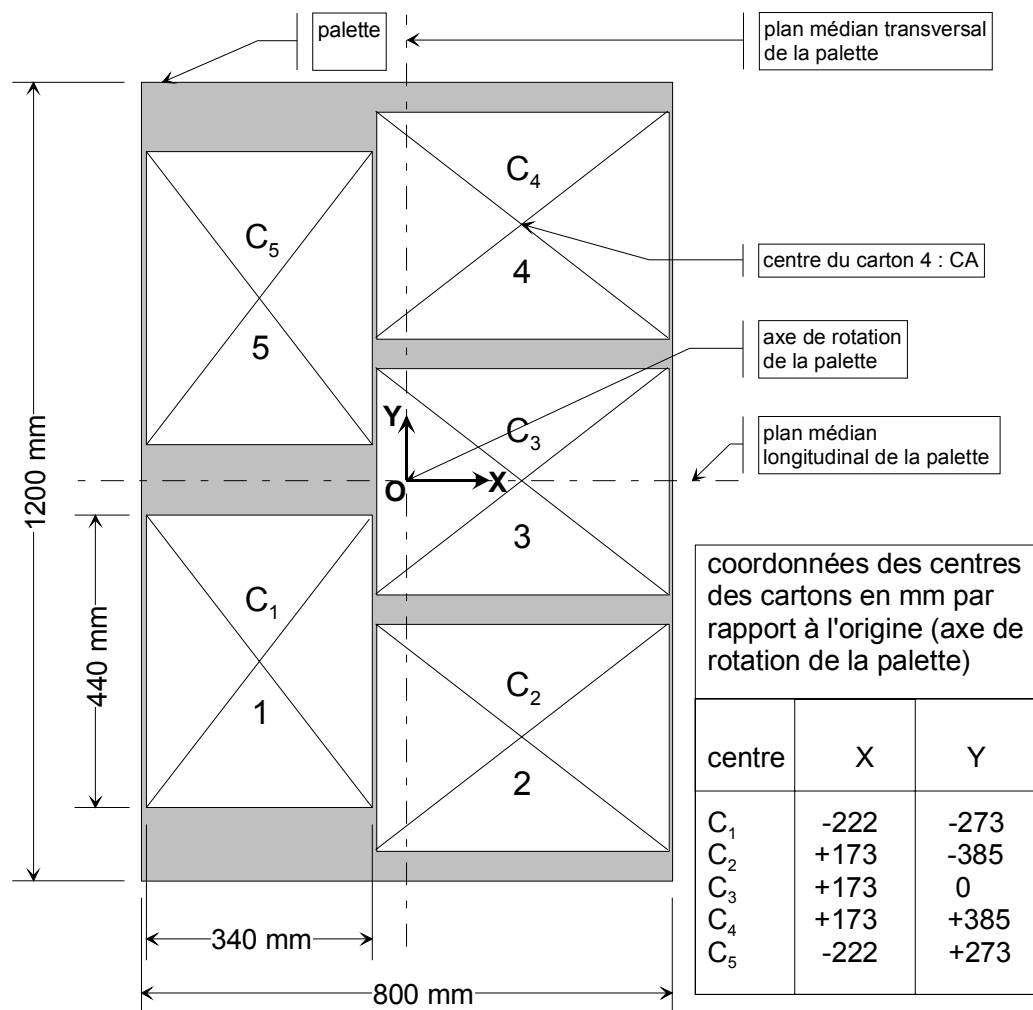
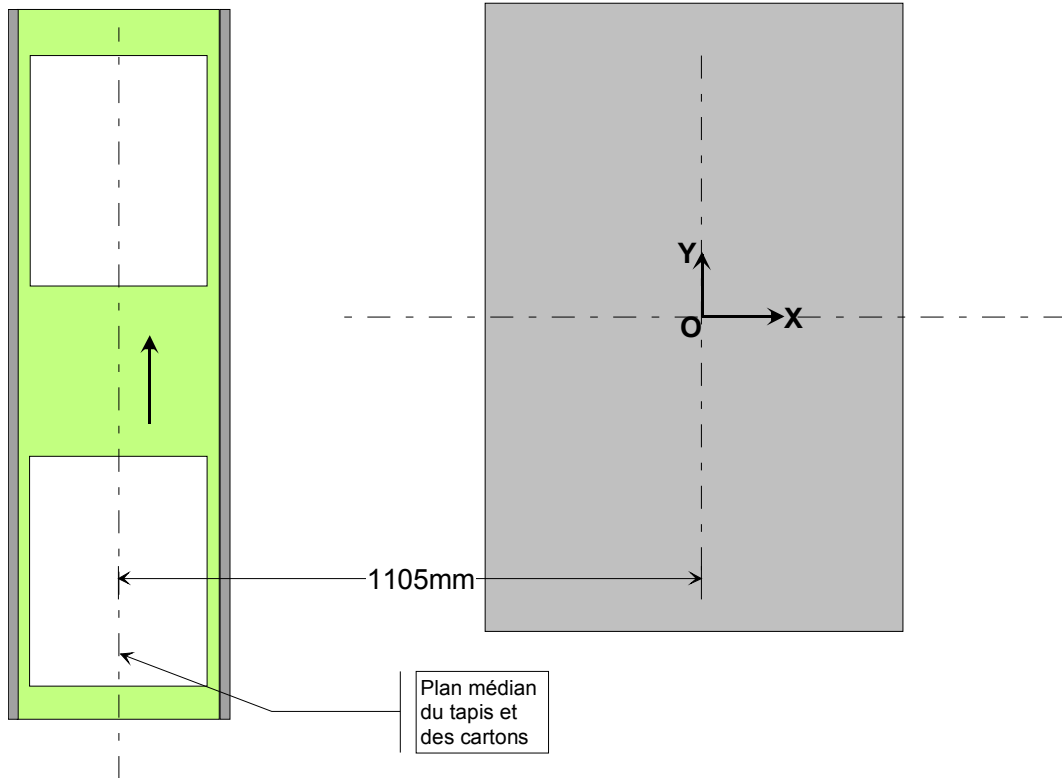
Q60 Vérifier que l'effort vertical imposé au plateau soit compatible avec l'effort de travail admis sur le plateau indexeur.

CONCLUSION GENERALE

Pour soutenir de nouvelles cadences de production, le MLPS doit manœuvrer son préhenseur avec des accélérations plus fortes mais supportables par les ventouses dont il est équipé. Les couples à fournir par le moteur pour produire ces accélérations restent compatibles avec ses caractéristiques électromagnétiques.

Moyennant une reconfiguration des paramètres du correcteur de l'asservissement de vitesse tenant compte de la modification de la valeur des pôles de la FTBO consécutifs du changement des masses à transporter, le MLPS est pleinement réutilisable pour accéder à de nouveaux marchés de l'emballage.

ANNEXE 1



ANNEXE 2



Série 80 Ventouses plates sans butée



Précision optimale, rigidité du maintien

- Forte capacité de levage
- Cadences élevées
- Retournement de produits

La matière:

Matière	Environnement						
	Usage général	État de surface irrégulier	Produits chauds	Graisses huiles	Abrasion	Produits souples ou déformables	Résistance mécanique
Nitrile (NBR)	👍	👎	👎	👎	👎	👎	👎
Silicone (SI)	👎	👎	👍	👎	👎	👎	👎
Caoutchouc Naturel (NR)	👎	👎	👎	👎	👎	👍	👎
Polyuréthane (PU)	👎	👎	👎	👎	👍	👎	👍

👍	👎	👎
Bien adapté	Moyennement adapté	Pas adapté

Capacité de levage:

La CMU (Charge Maximale Unitaire) dépend principalement de la surface active de la ventouse $F = \Delta p \times S$

F: Force en DaN, Δp différence de pression en mbars, S surface en mm²

D'autres facteurs comme la matière peuvent intervenir il est donc conseillé de se reporter aux tableaux de force contenus dans nos documentations

Raccord Femelle

	ØD	H	h	e (H-h)	d	i	W	Volume cm3	Poids g
	34	30	27	3	1/4	12	17	5	12
	53	33	28	5	1/4	12	17	10	21
	75	43	36	7	1/4	14	21	25	58
	96	53	40	13	1/4	14	21	75	107

CMU en kg

ØD	Nitrile	Silicone	Caoutchouc Naturel	Polyuréthane
34	2,70	2,50	2,30	2,80
53	5,80	3,40	2,70	5,60
75	11,00	8,00	6,00	10,00
96	13,00	9,00	6,00	12,00

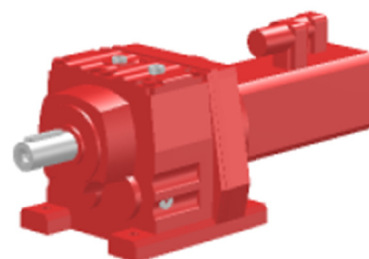
ANNEXE 3

Information produit

SEW
EURODRIVE

Servoréducteur

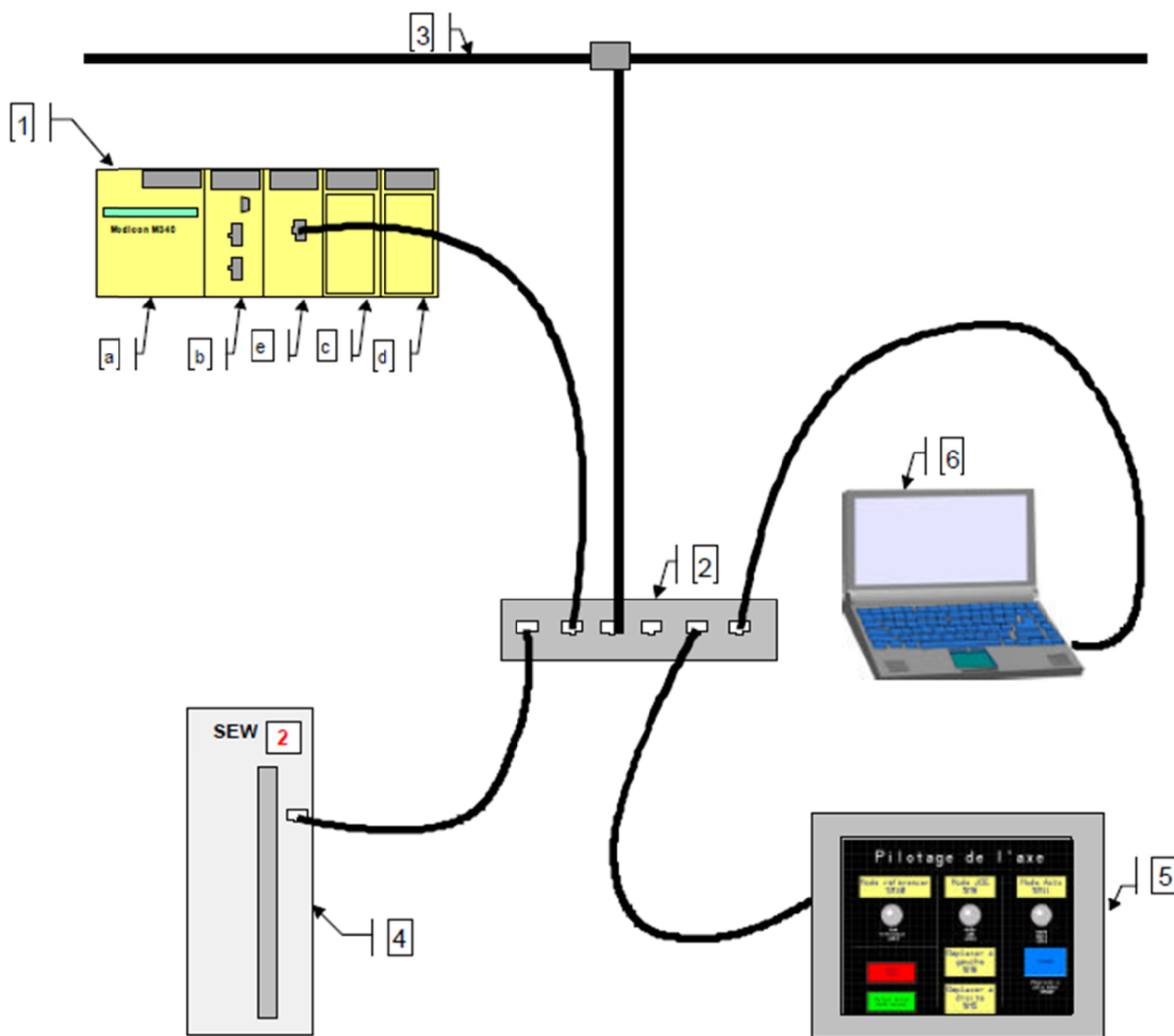
R37DS56L/B/TF/RH1M/SB10



Données détaillées moteur

Type	DS 56L
Nombre de pôles	6
Ventilation forcée	N
Tension système	400 V
Vitesse	3000 min ⁻¹
Fréquence maximale	150 Hz
Couple à l'arrêt (M_0)	2 Nm
Courant à l'arrêt (I_0)	2,40 A
Couple maximal (M_{peak})	7,60 Nm
Courant maximal (I_{max})	9,60 A
Résistance par phase à 20 °C (R_1)	3.910 Ω
Inductance par phase (L_1)	8.800 mH
Tension à vide (U_{p0})	56 V/1000rpm
Moment d'inertie du moteur	8,3E-05 kgm ²
Moment d'inertie du moteur-frein	0,000118 kgm ²
WB	125

ANNEXE 4



1	API M340		
a	Alimentation	CPS2000	
b	Unité centrale	P342010	Emplacement : 0.0
c	Carte 16 entrées 24VDC PNP	DDI1602	Emplacement : 0.2
d	Carte 16 sorties relais	DRA1605	Emplacement : 0.3
e	Carte Ethernet	NOE0110	Adresse IP fixe 172.16.8.6 Emplacement : 0.1
2	Switch		
3	Réseau Ethernet		
4	Variateur SEW	MDX61B	Adresse IP fixe 172.16.8.5
5	Ecran tactile	XBTGT	Adresse IP fixe 172.16.8.7
6	Ordinateur		Adresse obtenue 172.16.8.10

ANNEXE 5

Affectation des données-process

La commande amont (automate) envoie six mots sorties-process (SP1 ... SP6) au variateur et reçoit en retour six mots entrées-process (EP1 ... EP6).

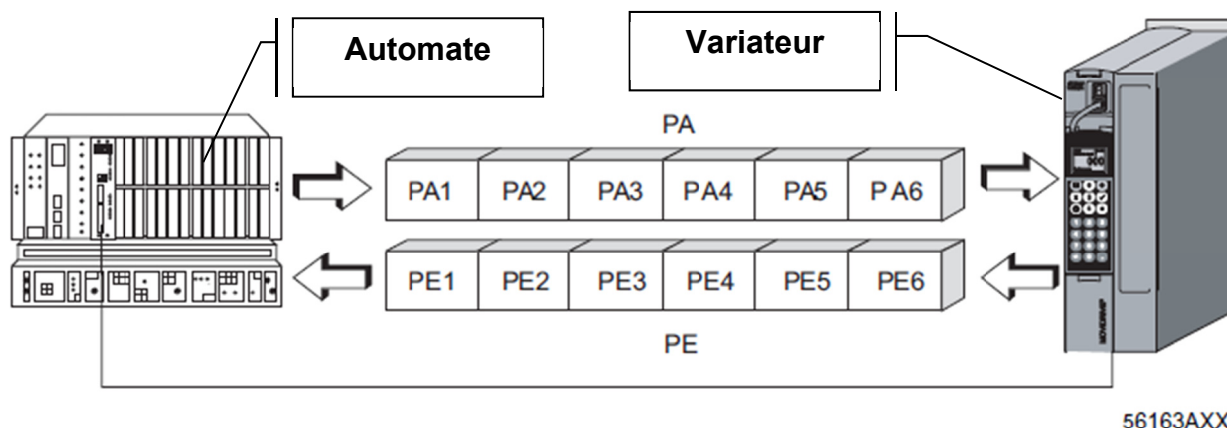


Fig. 4 : Echange d'informations par données-process

PA = SP = Sorties-process

PE = EP = Entrées-process

PA1 = SP1 = Mot de commande 2

PE1 = EP1 = Mot d'état (données EP IPOS)

PA2 = SP2 = Position cible High

PE2 = EP2 = Position actuelle High (données EP IPOS)

PA3 = SP3 = Position cible Low

PE3 = EP3 = Position actuelle Low (données EP IPOS)

PA4 = SP4 = Consigne de vitesse (données SP IPOS)

PE4 = EP4 = Vitesse actuelle (données EP IPOS)

PA5 = SP5 = Rampe d'accélération (données SP IPOS)

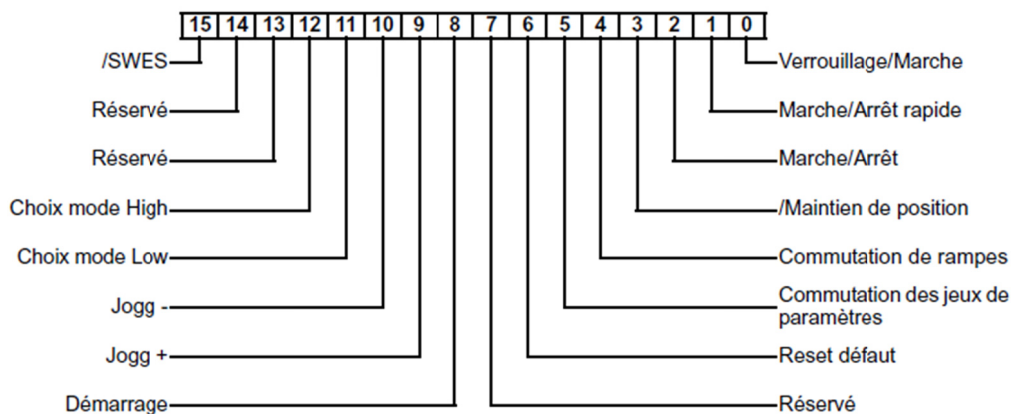
PE5 = EP5 = Courant actif (données EP IPOS)

PA6 = SP6 = Rampe de décélération (données SP IPOS)

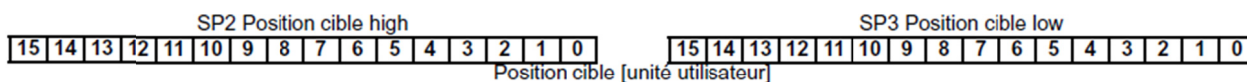
PE6 = EP6 = Charge du variateur (données EP IPOS)

Sorties-process Affectations des bits dans les sorties-process :

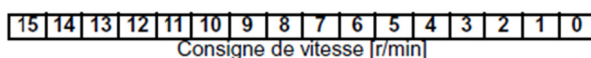
- SP1 : Mot de commande 2



- SP2 + SP3 : Position cible



- SP4 : Consigne de vitesse

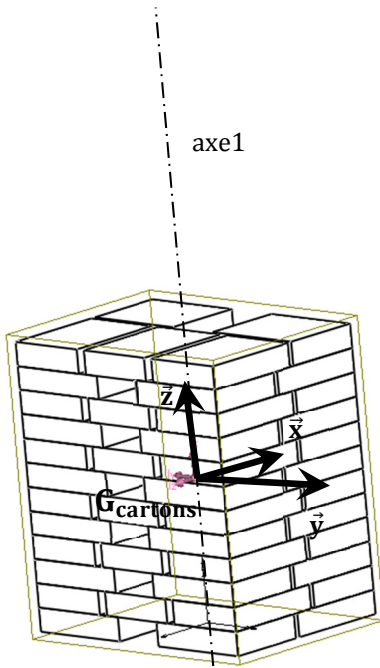


- SP5 + SP6 : Rampe d'accélération et rampe de décélération



ANNEXE 6

Simulation numérique relative à l'ensemble des cartons



Matrice d'inertie de l'ensemble des cartons exprimée au point $G_{cartons}$, centre d'inertie de l'ensemble, dans le repère représenté sur la figure ci-dessus

Propriétés de masse

Imprimer... Copier Fermer Options... Recalculer

Système de coordonnées de sortie: -- par défaut --

Objets sélectionnés: Ensemble des cartons 12 couches.SLDASM

Inclure les corps/composants cachés

Montrer le système de coordonnées de sortie dans le coin de la fenêtre

Propriétés de masse assignées

Propriétés de masse de Ensemble des cartons 12 couches (Assembly Configuration - Défaut)

Système de coordonnées de sortie : -- par défaut --

Masse = 479318.40 grammes

Volume = 897600000.00 millimètres cubes

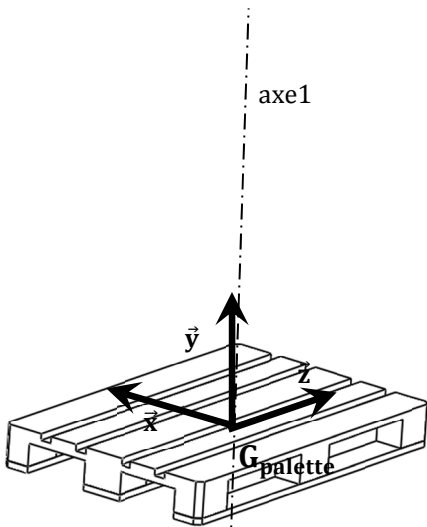
Superficie = 27312000.00 millimètres carrés

Moments d'inertie: (grammes * millimètres carrés)
Pris au centre de gravité et aligné avec le système de coordonnées de sortie.

Lxx = 111946410048.00	Lxy = -0.00	Lxz = 383454720.00
Lyx = -0.00	Lyy = 83465310720.00	Lyz = -0.00
Lzx = 383454720.00	Lzy = -0.00	Lzz = 80375304768.00

ANNEXE 7

Simulation numérique relative à la palette



Matrice d'inertie de la palette exprimée au point $G_{palette}$, centre d'inertie de la palette, dans le repère représenté sur la figure ci-dessus

SW Propriétés de masse

Imprimer... Copier Fermer Options... Recalculer

Système de coordonnées de sortie: -- par défaut --

Objets sélectionnés: Palette seule.SLDPRT

Indure les corps/composants cachés

Montrer le système de coordonnées de sortie dans le coin de la fenêtre

Propriétés de masse assignées

Propriétés de masse de Palette seule (Part Configuration - Défaut)

Système de coordonnées de sortie : -- par défaut --

Densité = 0.00 grammes par millimètre cube

Masse = 15324.07 grammes

Volume = 45070800.00 millimètres cubes

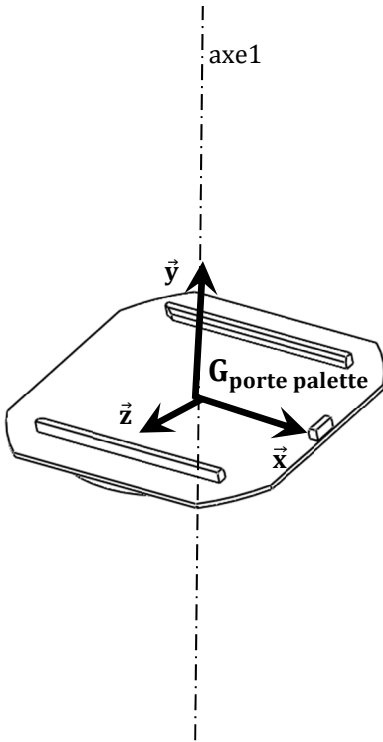
Superficie = 3435891.74 millimètres carrés

Moments d'inertie: (grammes * millimètres carrés)
Pris au centre de gravité et aligné avec le système de coordonnées de sortie.

Lxx = 2307970250.15	Lxy = -0.00	Lxz = -0.00
Lyx = -0.00	Lyy = 3236425742.45	Lyz = -0.00
Lzx = -0.00	Lzy = -0.00	Lzz = 1001486582.50

ANNEXE 8

Simulation numérique relative au porte palette



Propriétés de masse

Imprimer... Copier Fermer Options... Recalculer

Système de coordonnées de sortie: -- par défaut --

Objets sélectionnés: Plateau porte palette seul.SLDPRT

Indure les corps/composants cachés

Montrer le système de coordonnées de sortie dans le coin de la fenêtre

Propriétés de masse assignées

Propriétés de masse de Plateau porte palette seul (Part Configuration - Défaut)

Système de coordonnées de sortie : -- par défaut --

Densité = 0.00 grammes par millimètre cube

Masse = 49859.42 grammes

Volume = 44517343.56 millimètres cubes

Superficie = 3445697.63 millimètres carrés

Moments d'inertie: (grammes * millimètres carrés)
Pris au centre de gravité et aligné avec le système de coordonnées de sortie.

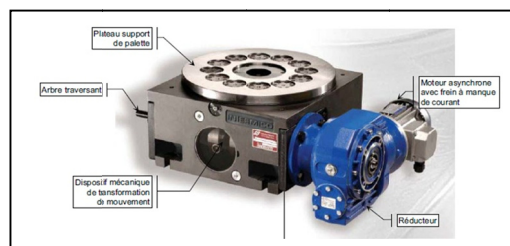
Lxx = 6300432540.10	Lxy = 5589550.38	Lxz = 0.00
Lyx = 5589550.38	Lyy = 12832678788.28	Lyz = -0.00
Lzx = 0.00	Lzy = -0.00	Lzz = 6561773400.02

Matrice d'inertie de la palette exprimée au point $G_{\text{porte-palette}}$, centre d'inertie du porte palette, dans le repère représenté sur la figure ci-dessus

ANNEXE 9

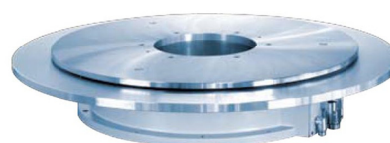
Plateau tournant du moto-indexeur Documentation technique

TO 750C



Données techniques

Cadence de commutation maximal:	400 t/min
Sens de rotation:	librement programmable
Vitesse max. du plateau:	50 t/min
Poids:	270 kg
Précision de positionnement:	± 7"
Répétitive:	± 2"
Planéité max. au niveau du rotor:	0,01 mm (au niveau du Ø de 500 mm)
Con cent ri cité max. au niveau du rotor:	0,01 mm (au niveau du Ø de 500 mm)



Données du moteur

Nominal:	800 Nm
Pointe:	2400 Nm

Données du codeur

Système de codage: Renishaw Signum

Il faut ajouter la tolérance de la production du plateau indexeur.
Regardez au journal des <<Tables à transfert rotatif électromécanique Faux plateaux>>

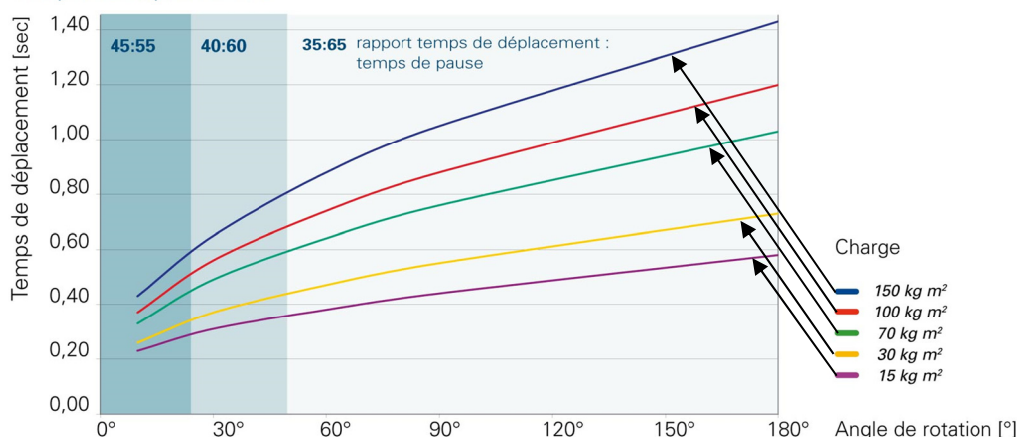
Données concernant la charge (pour la partie centrale fixe)

Couple de basculement admis au niveau de la partie centrale 2500 Nm	Effort de travail admis (appliqué verticalement sur la partie centrale) 25000 N	Couple tangentiel admis sur la partie centrale 1100 Nm
Effort radial admis sur la partie centrale 20000 N		

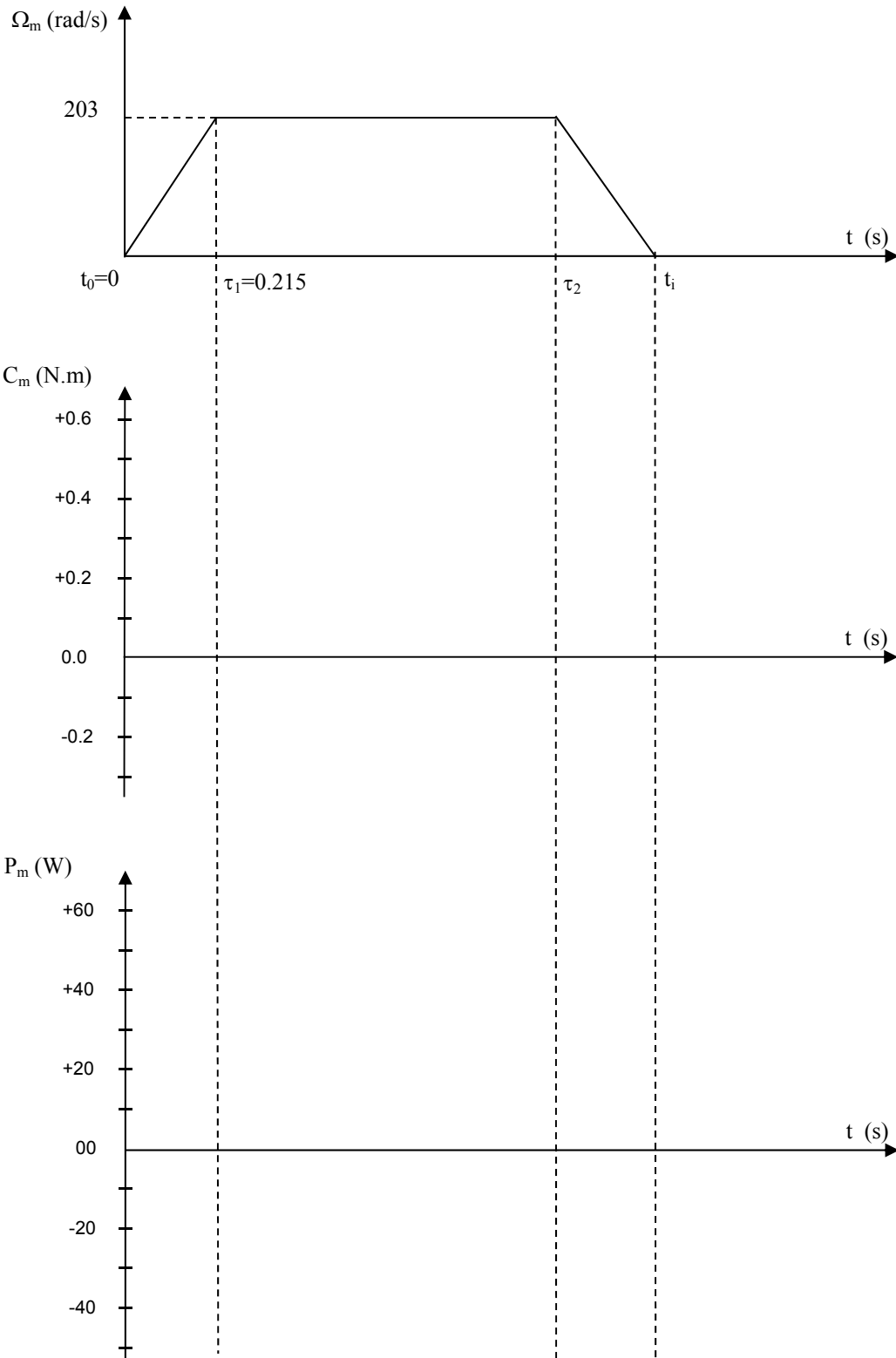
Données concernant la charge (pour le plateau tournant)

Couple de basculement admis du plateau indexeur de la partie centrale 6000 Nm	Effort de travail admis (appliqué verticalement sur le plateau indexeur à l'intérieur du Ø nominal) 25000 N	Couple tangentiel admis sur le plateau indexeur: 800 Nm
Effort radial admis sur le plateau indexeur 25000 N		Durée: 800 Nm
		Pointe: 2400 Nm

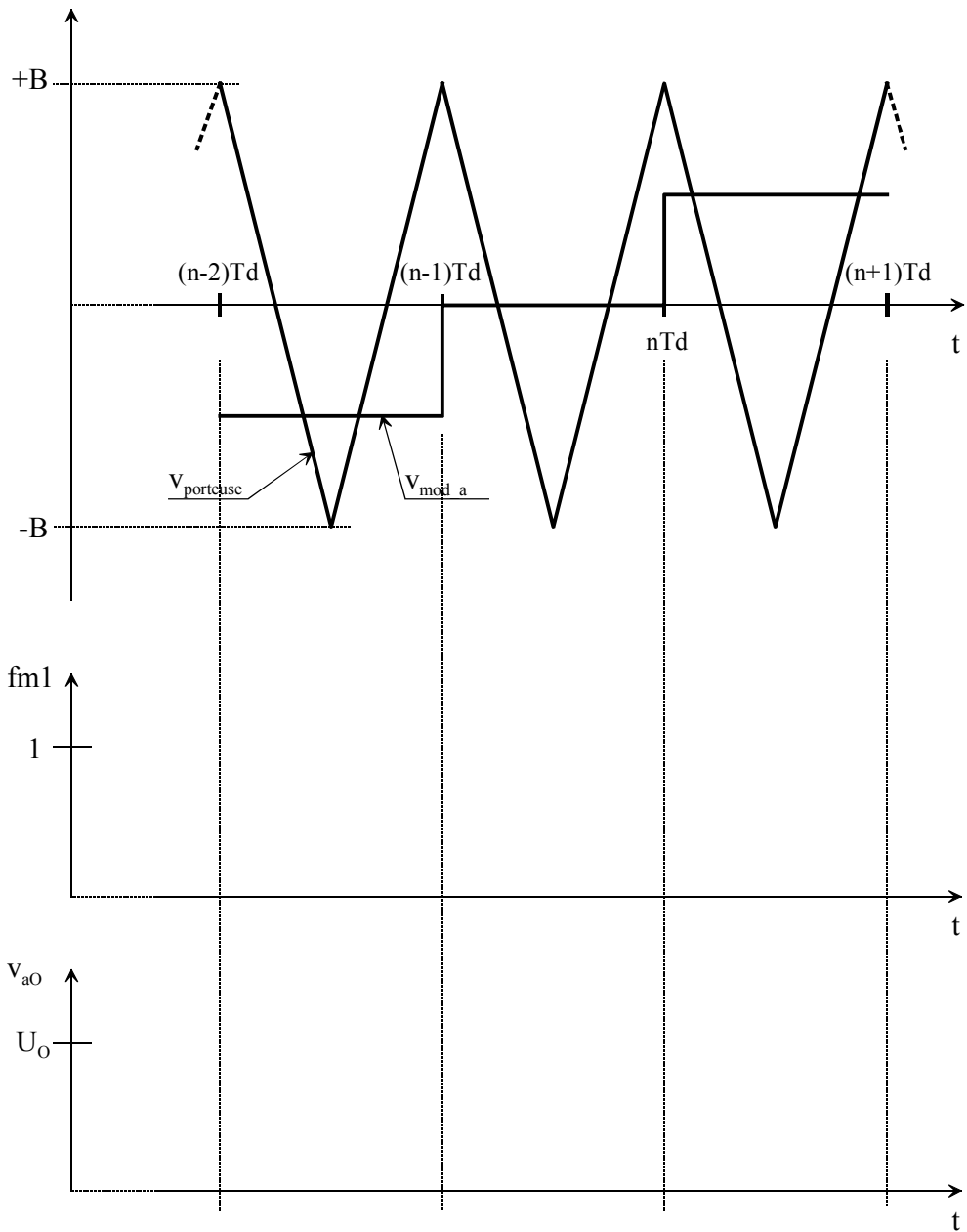
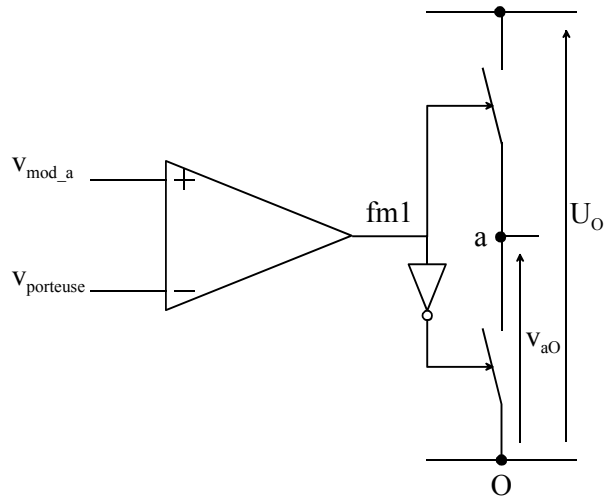
Temps de déplacement



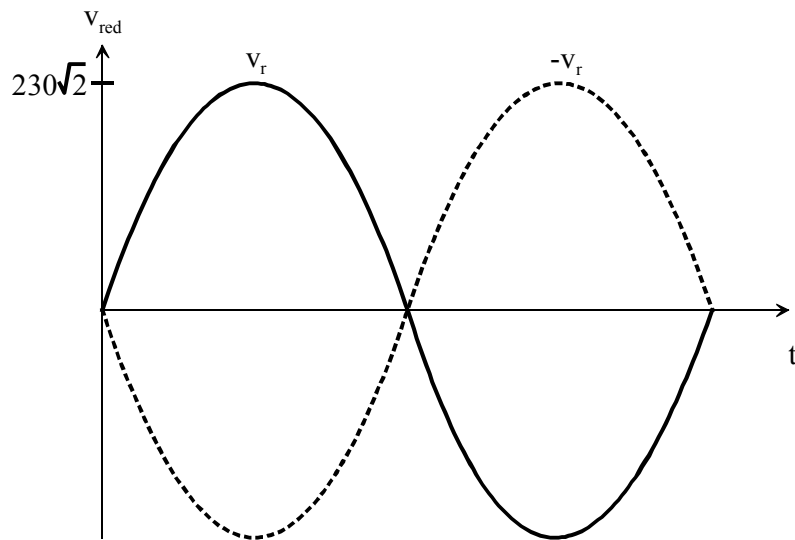
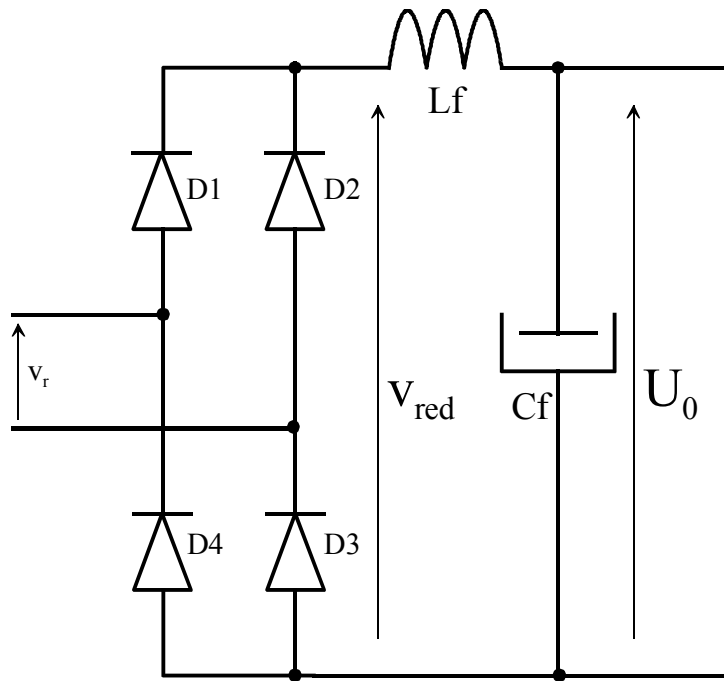
DOCUMENT REPONSE 1



DOCUMENT REPOSE 2



DOCUMENT REPOSE 3



DOCUMENT REPONSE 4

