

## Epreuve de Sciences Industrielles A

Durée 5 h

Si, au cours de l'épreuve, un candidat repère ce qui lui semble être une erreur d'énoncé, d'une part il le signale au chef de salle, d'autre part il le signale sur sa copie et poursuit sa composition en indiquant les raisons des initiatives qu'il est amené à prendre.

---

**L'usage de calculatrices est interdit.**

**Aucun document n'est autorisé**

### Composition du sujet :

- 1 cahier de 25 pages de texte numérotées de 1 à 25.
- 6 pages de documents annexes, numérotées de 1 à 6.
- 1 cahier réponse numéroté de 1 à 22, à rendre à la fin de l'épreuve.

Il est demandé au candidat de formuler toutes les hypothèses qu'il jugera nécessaires pour répondre aux questions posées.

La présentation, la lisibilité, l'orthographe, la qualité de la rédaction, la clarté et la précision des raisonnements entreront pour une part importante dans l'appréciation des copies. En particulier, les résultats non justifiés ne seront pas pris en compte. Les candidats sont invités à encadrer les résultats de leurs calculs.

Il est interdit aux candidats de signer leur composition ou d'y mettre un signe quelconque pouvant indiquer sa provenance.

Tournez la page S.V.P.

A

## SYSTÈME PAPILLON MOTORISÉ POUR MOTEUR ESSENCE INJECTION DIRECTE

### Contexte du marché automobile

Le marché automobile est marqué par deux facteurs. Une demande de véhicules bénéficiant d'une faible consommation qui n'a cessé de progresser au cours des dernières années, et la sévèrisation de la législation antipollution (cf. Figure 1).

L'attention des constructeurs se fixa d'abord sur la réduction des polluants contenus dans les gaz d'échappement, mais sans recherches spécifiques sur la réduction de la consommation.

L'évolution de la demande de véhicules écologiques et économiques, mais performants, impose la mise au point de nouveaux concepts de moteurs.

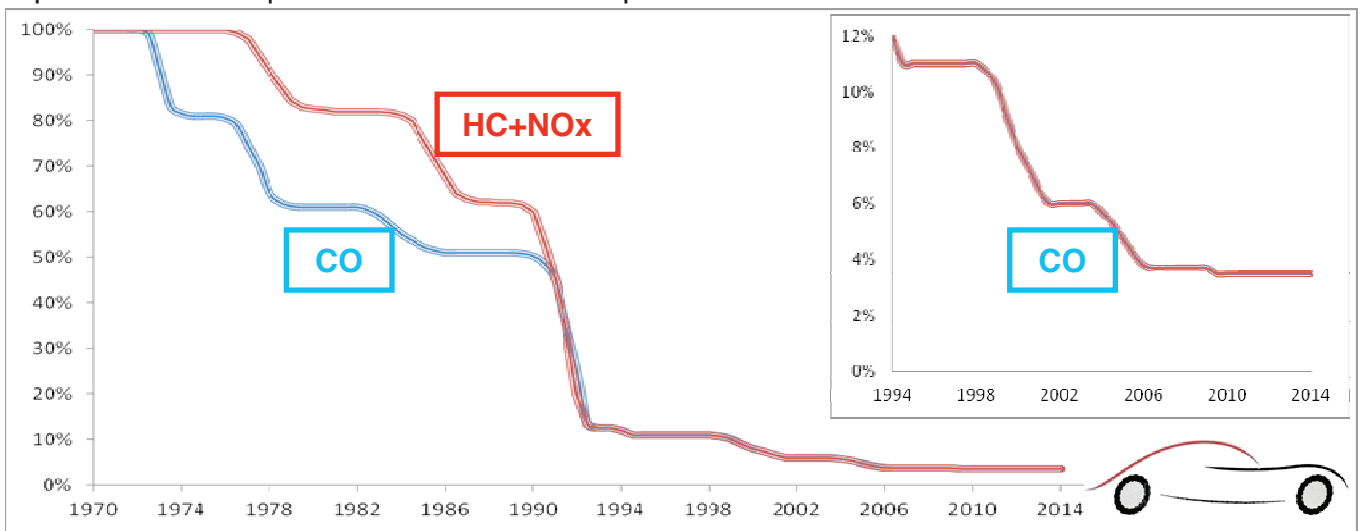
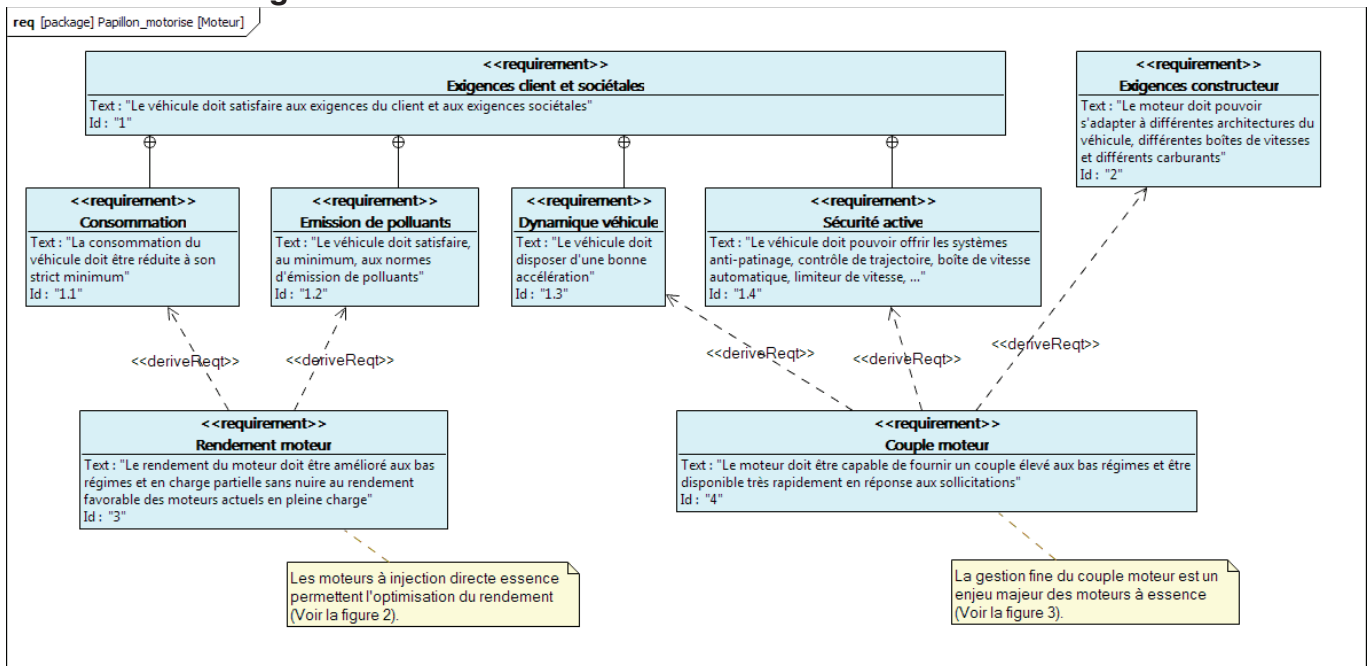


Figure 1 : évolution des limites d'émissions d'un véhicule particulier essence depuis 1970

### Evolution des exigences



La prise en compte de ces nombreuses exigences ne peut être réalisée que par un système flexible facilement paramétrable : un système de contrôle moteur électronique (ECU ; Embedded Control Unit).  
 Petit à petit l'ECU supplante donc les systèmes mécaniques (historiquement le correcteur d'avance à l'allumage).

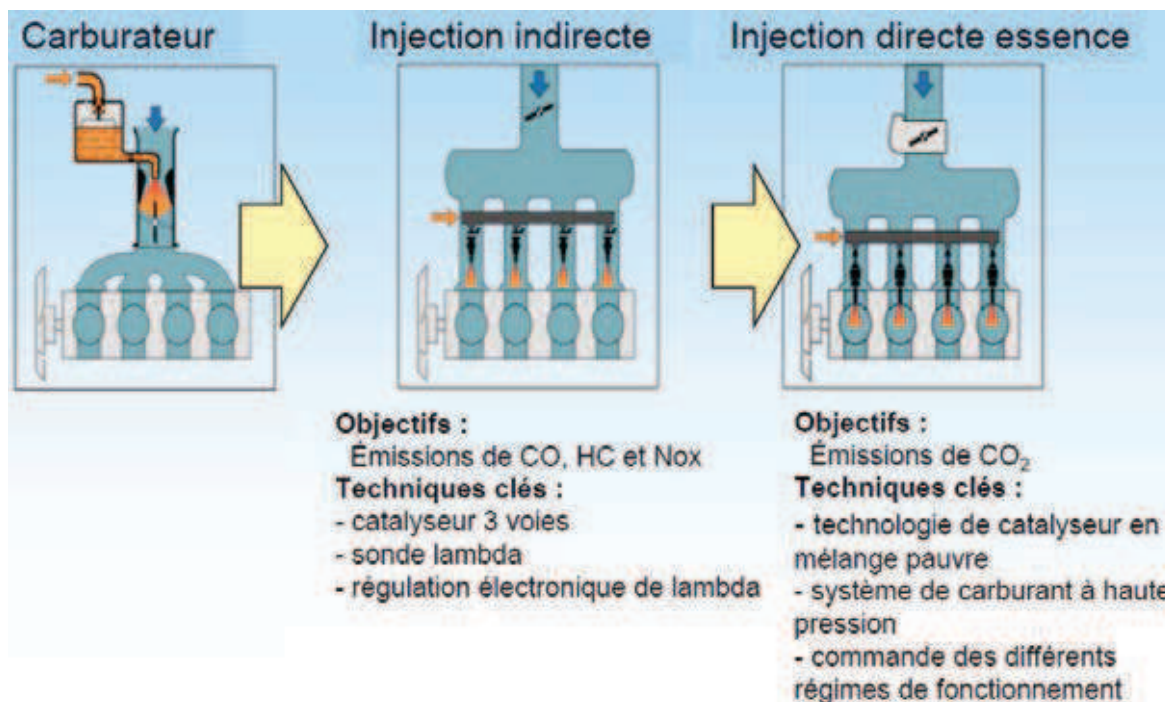


Figure 2 : historique sur la formation du mélange pour les moteurs essence

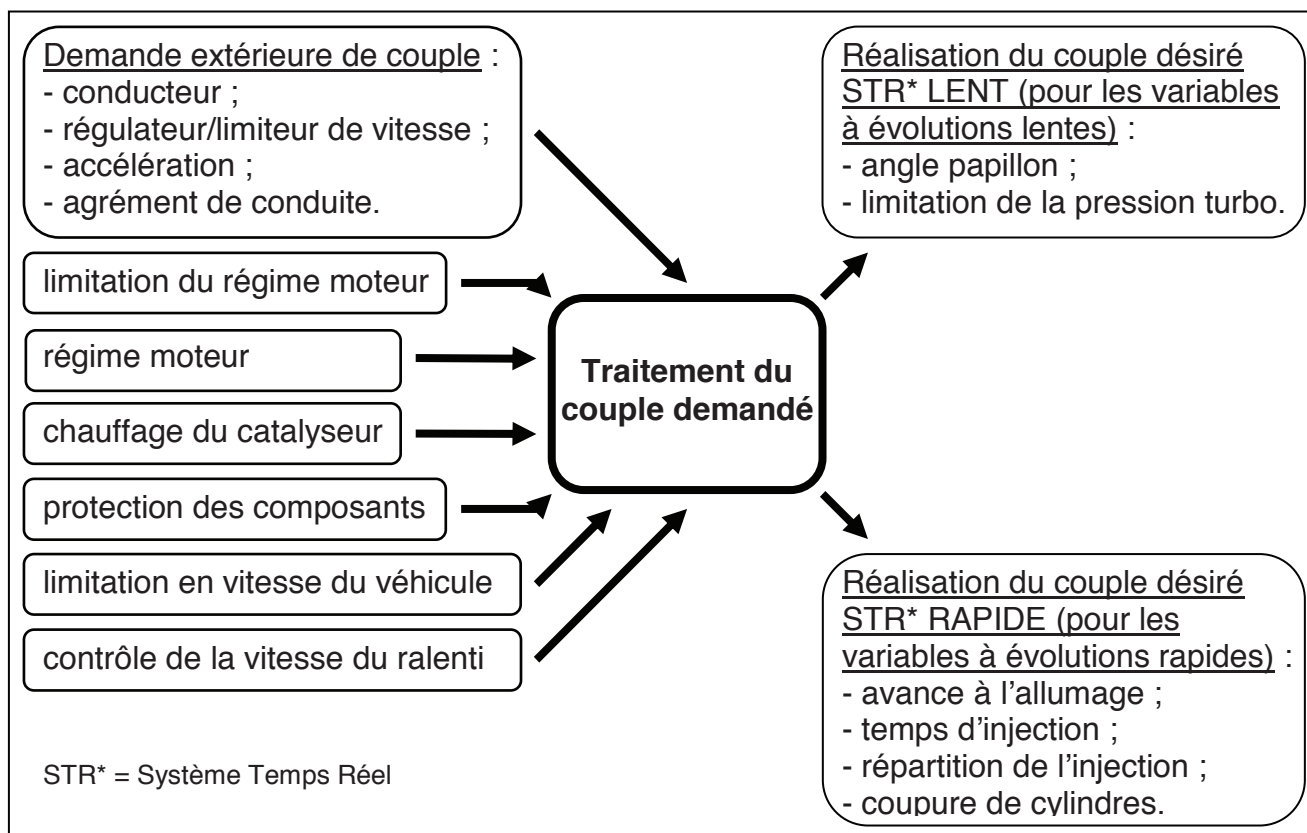


Figure 3 : structure de la gestion du couple dans un moteur



Une description SysML de l'architecture schématisée à la Figure 4 est donnée en ANNEXE (6 pages d'annexes fournies séparément du sujet). Elle précise les échanges d'informations au niveau de la commande.

### Boitier papillon

Le boitier papillon est constitué essentiellement (cf. Figure 6) :

- d'une machine à courant continu (MCC) ① ;
- d'un potentiomètre à 2 pistes agissant en sens opposé l'une de l'autre en prise sur l'axe du papillon ② ;
- d'un réducteur à engrenages à denture droite reliant l'axe du papillon à celui de la MCC ③ ;
- d'un ressort de rappel en prise sur l'axe de la vanne-papillon ④ ;
- de la vanne-papillon et boitier ⑤.

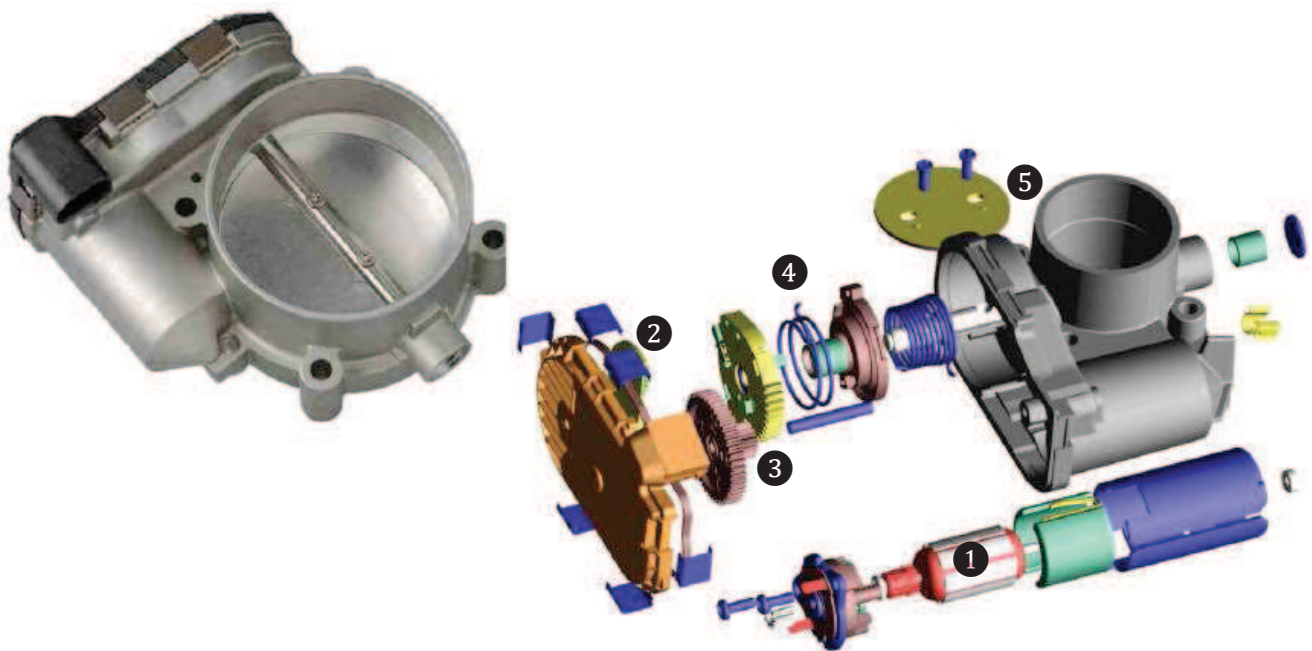


Figure 6 : boitier papillon

### Objectifs de l'étude

Ce sujet propose d'analyser, de modéliser et de valider certaines solutions choisies par un équipementier vis-à-vis de performances et de comportements désirés.

Après une lecture détaillée du sujet et de l'ANNEXE (**durée conseillée 20 min**), cette étude est l'occasion de traiter quatre parties indépendantes, elles-mêmes constituées de nombreuses questions qui peuvent être traitées séparément :

- la **Partie 1 (durée conseillée 30 min)** propose une analyse partielle de la gestion du couple moteur ;
- la **Partie 2 (durée conseillée 1h30)** développe les modèles mécaniques nécessaires à la synthèse de la commande et des fonctions de diagnostic ;
- la **Partie 3 (durée conseillée 2h10)** aborde la commande en position du papillon en s'intéressant aux problématiques d'une commande numérique synthétisée par un modèle continu ;
- la **Partie 4 (durée conseillée 0h30)** s'intéresse aux fonctions de surveillance et diagnostic embarquées.

# ANALYSE PARTIELLE DE LA GESTION DU COUPLE MOTEUR

---

Le concepteur de l'ECU a choisi de décomposer les variables de gestion du couple moteur en 2 catégories (Cf. Figure 3).

**Question 1 :** quelle spécificité entre les variables a amené le concepteur à réaliser cette décomposition en 2 groupes de variables ?

**Question 2 :** à partir de la description fournie dans la partie PRESENTATION et l'ANNEXE, préciser les noms des éléments du moteur et des périphériques moteur qui ont été choisis pour prélever des informations à l'aide de capteurs permettant d'assurer la gestion du couple moteur.

# MODELISATION MECANIQUE DU BOITIER PAPILLON

## Modèle mécanique simplifié

Cette partie porte sur la validation de la solution adoptée et la recherche d'un modèle du comportement dynamique de la vanne-papillon, sur la base d'un modèle simplifié. Ce modèle sera complété dans la partie suivante afin de synthétiser la commande de la vanne-papillon. On considère que les actions mécaniques de frottement dans les différentes liaisons sont négligeables par rapport aux actions mécaniques mises en jeu. On donne dans le Diagramme 1, un extrait des exigences imposées sur le fonctionnement du boîtier papillon.

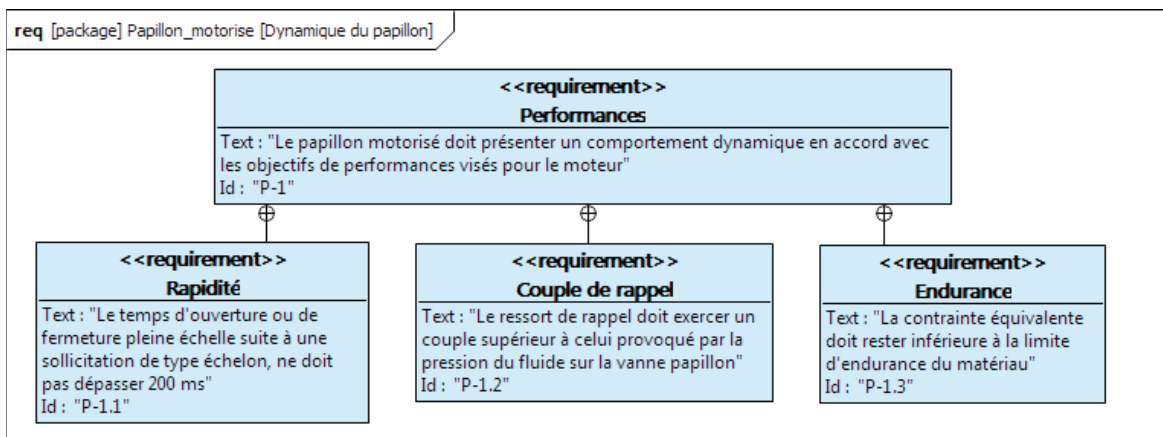


Diagramme 1 : Extrait des Exigences

On propose un modèle cinématique du mécanisme dans la Figure 7. La butée mécanique qui permet le positionnement angulaire de la vanne-papillon au repos, ni la butée mécanique qui délimite la rotation maximale de la vanne-papillon ne sont représentées. Le bâti sera considéré lié à un repère galiléen ( $\mathcal{R}_g$ ).

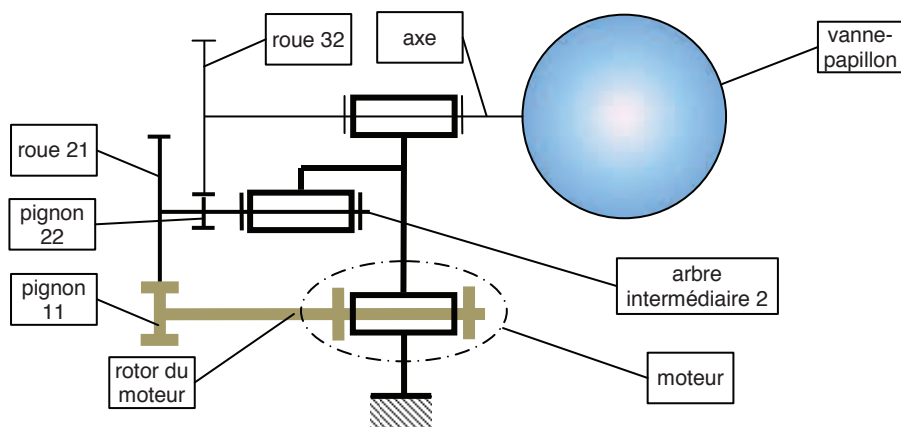


Figure 7 : modèle cinématique du boîtier papillon

A partir de ce schéma, nous pouvons poser un paramétrage cinématique :

- la rotation absolue ( $\theta_s$ ) de l'ensemble 3 {vanne-papillon ; axe ; roue dentée 32} ;
- la rotation absolue ( $\theta$ ) de l'ensemble 2 {arbre intermédiaire 2 ; pignon 22 ; roue dentée 21} ;
- la rotation absolue ( $\theta_e$ ) de l'ensemble 1 {pignon 11 ; rotor du moteur}.

Nous pouvons également noter les vitesses absolues de chacun des sous-ensembles cinématiques précédents :  $\omega_s = \left(\frac{d\theta_s}{dt}\right)$  ;  $\omega_l = \left(\frac{d\theta_l}{dt}\right)$  ;  $\omega_e = \left(\frac{d\theta_e}{dt}\right)$ .

Pour simplifier les écritures on posera  $K_{red1} = \frac{\omega_l}{\omega_e}$ ,  $K_{red2} = \frac{\omega_s}{\omega_l}$  et  $K_{red} = \frac{\omega_s}{\omega_e}$

Nota : certaines données concernant les pignons, les roues et la machine à courant continu sont fournies en ANNEXE.

***Dans tous les calculs de valeurs numériques, les simplifications, approximations ou hypothèses simplificatrices seront clairement énoncées et justifiées.***

**Question 3 :** calculer la valeur numérique de la rotation absolue  $\theta_e$  en degrés du rotor du moteur pour que la vanne-papillon tourne d'un angle égal à  $\theta_s = 105^\circ$ .

Nous disposons de certaines valeurs de moment d'inertie, notamment celle du moment d'inertie de l'ensemble 1 par rapport à son axe de rotation ( $J_1$ ), égale à  $4 \cdot 10^{-6}$  kg.m<sup>2</sup> et celle du moment d'inertie de l'ensemble 2 par rapport à son axe de rotation ( $J_2$ ), égale à  $7,5 \cdot 10^{-9}$  kg.m<sup>2</sup>. Nous connaissons également la valeur du moment d'inertie de l'axe et du pignon 31 de l'ensemble 3 par rapport à l'axe de rotation ( $J_{axe}$ ), égale à  $3,4 \cdot 10^{-8}$  kg.m<sup>2</sup>.

La géométrie de la vanne-papillon est sensiblement un disque lenticulaire qui peut être assimilé d'un point de vue cinétique à un disque plat d'épaisseur constante égale à  $e_p = 2$  mm. La vanne-papillon est en polymère (PEHD) de masse volumique notée  $\rho_{vp}$ . On note son diamètre  $D$ .

**Question 4 :** déterminer l'expression du moment d'inertie de la vanne-papillon par rapport à son axe de rotation,  $J_{pap}$  en fonction de  $\rho_{vp}$ ,  $e_p$  et  $D$ . En déduire l'expression du moment d'inertie total  $J_3$  de l'ensemble 3 par rapport à l'axe de rotation en fonction des différents moments d'inerties.

On prendra dans la suite du sujet  $J_3 = 8,4 \cdot 10^{-7}$  kg.m<sup>2</sup>

**Question 5 :** calculer l'énergie cinétique totale  $E_c$  des ensembles 1, 2 et 3 par rapport au repère galiléen  $\mathcal{R}_g$ . En déduire l'expression littérale du moment d'inertie équivalent du système complet,  $J_{eq}$ , rapportée à l'axe du moteur. Montrer que  $J_{eq} \approx J_1$ .

Pour permettre un retour de la vanne-papillon dans une position permettant un fonctionnement au ralenti du moteur en cas de défaillance du boîtier, un couple de précharge (valeur numérique fournie en ANNEXE) est appliqué par le ressort de rappel. Ce couple est exercé par un ressort hélicoïdal de torsion de raideur  $K_R$  (valeur numérique fournie en ANNEXE).

**Question 6 :** pour une rotation de  $105^\circ$  de la vanne-papillon, en déduire la valeur de l'accroissement maximum de couple exercé par le ressort sur l'axe,  $\Delta C_R$  (on pourra poser  $105^\circ \approx 2\text{rad}$ ). Conclure sur l'hypothèse de couple constant exercé par le ressort sur l'axe.



Dans la suite du sujet, nous supposons :

- que le couple de rappel  $C_r$  est constant et égal à sa valeur de précharge fournie en ANNEXE ;
- que le rapport de réduction du réducteur est  $k_{red} = \frac{\omega_s}{\omega_e} = \frac{1}{20}$  ;
- que  $J_{eq} = 4.10^{-6}$  kg.m<sup>2</sup>.

Nous pouvons désormais mettre en place les actions mécaniques dans le système lors d'une phase de commande :

- les actions de liaison ;
- l'action du moteur par rapport au bâti. La valeur du couple nominal  $C_n$  exercé par le moteur sur le pignon d'entrée est fourni en ANNEXE ;
- l'action du ressort de rappel entre le bâti et la vanne-papillon (précharge) ;
- l'action du flux d'air sur la vanne-papillon sera considérée comme négligeable devant l'action du ressort.

**Question 7 :** écrire, à partir du Théorème de l'énergie-puissance appliqué sur le système des ensembles 1, 2 et 3, l'équation reliant le couple moteur  $C_m$  et le couple exercé par le ressort à la dynamique du système isolé.

**Question 8 :** à partir de l'équation précédente, déterminer l'expression littérale de la valeur du couple moteur  $C_m$  à appliquer sous la forme d'un échelon, pour qu'en un temps  $t_{ouverture}$ , la vanne-papillon s'ouvre d'un angle de rotation  $\theta_s$ .

**Question 9 :** calculer la valeur numérique du couple  $C_m$  qui permet de respecter l'exigence de rapidité (on pourra poser  $105^\circ \approx 2\text{rad}$ ). Conclure sur la faisabilité d'une telle ouverture si le concepteur limite le couple moteur à son couple nominal.

Lors d'une défaillance du moteur, nous pouvons faire le bilan suivant des actions mécaniques dans le système :

- les actions de liaison ;
- l'action du moteur : le couple exercé par le moteur sur le pignon d'entrée est égal à  $C_m = 0$  mN ;
- l'action du ressort de rappel entre le bâti et la vanne-papillon (précharge) ;
- L'action du flux d'air sur la vanne-papillon reste considérée comme négligeable devant l'action du ressort.

**Question 10 :** à partir de l'écriture judicieuse du Théorème de l'énergie-puissance, déterminer l'expression littérale du temps  $t_{retour}$  que met la vanne-papillon pour revenir complètement à sa position de repos depuis la position complètement ouverte.

**Question 11 :** calculer la valeur numérique de ce temps (on pourra poser  $105^\circ \approx 2\text{rad}$ ). Quel dommage peut apparaître pour un temps de retour très faible ?

**Question 12 :** calculer la valeur de l'énergie cinétique  $E_c$  du système au moment du choc en ne tenant compte que de l'ensemble 3. En s'appuyant sur les informations données en ANNEXE, et pour une section de denture égale à  $S_{dent} = b.m$ , conclure si le matériau supporte l'impact.

Dans le but de valider le choix de matériaux, nous allons considérer la situation la plus sollicitante : celle où le système est bloqué sur une butée mécanique (en ouverture ou en fermeture) alors que le moteur exerce son couple nominal.

**Question 13 :** déterminer, pour chaque engrenage, l'expression de la force normale de contact sur les dentures ( $F_{12}$  et  $F_{23}$ ). Calculer les valeurs numériques.

On rappelle que la contrainte due à la flexion dans un engrenage peut être déterminée en respectant la relation suivante :  $m \geq \frac{5,5.F}{b.\sigma_{adm}}$ , où  $m$  est le module de la denture,  $F$ , l'effort normal sur la denture,  $b$ , la largeur de la denture et  $\sigma_{adm}$ , la contrainte normale maximale admissible.

**Question 14 :** déterminer, pour chaque engrenage, la valeur de la contrainte normale admissible  $\sigma_{adm12}$  et  $\sigma_{adm23}$  dans les dentures due à la flexion. Conclure sur le choix de matériau des engrenages donné en ANNEXE du sujet.

## COMMANDE EN POSITION DU PAPILLON

Cette partie a pour objectif de définir une architecture asservie de commande en position du papillon pour respecter les exigences demandées. Celles-ci sont présentées dans le Diagramme 2 ci-dessous.

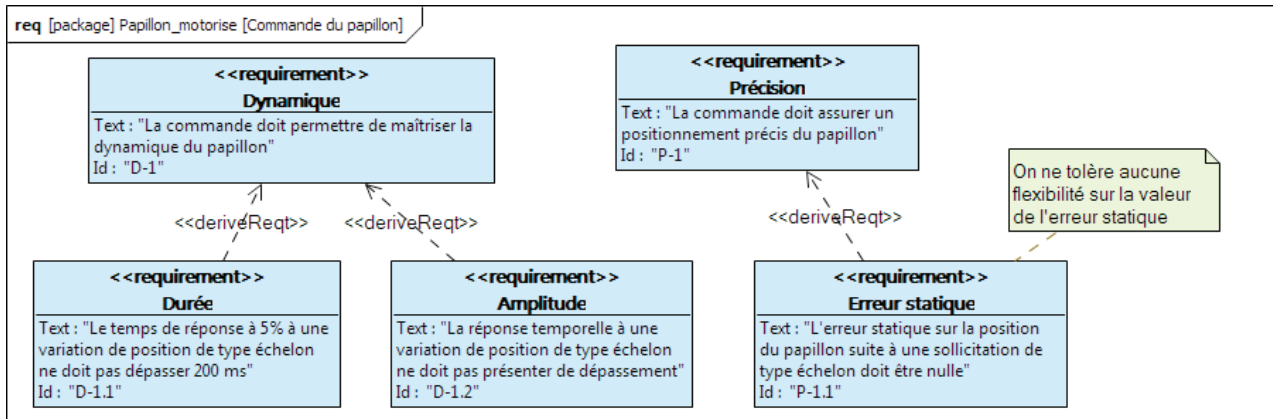


Diagramme 2 : Extrait des exigences

Dans une 1<sup>ère</sup> partie on s'attachera à la modélisation de certains éléments constituant le système.

Dans une 2<sup>nde</sup> partie on s'attachera à la synthèse en continu de la commande en courant de la machine à courant continu (MCC), intégration dans la commande numérique puis comparaison des résultats de deux commandes.

Dans une 3<sup>ième</sup> partie on s'attachera à la synthèse de la commande en position du papillon.

L'implémentation de la stratégie de commande est réalisée dans l'ECU (Embedded Control Unit), donc un système numérique. En première approche, au regard de la fréquence d'échantillonnage des différentes variables, on se placera dans le cadre d'une représentation par système continu du temps. En seconde approche on se placera dans le cadre d'une représentation discrète des variables ; les valeurs des variables ne sont plus connues qu'à chaque période d'échantillonnage  $T_e$ .

On notera les fonctions dans le domaine temporel continu par une lettre minuscule (e.g.  $i(t)$ ) et leur transformée de LAPLACE par une lettre majuscule (e.g.  $I(p)$ ).

On notera les fonctions dans le domaine temporel discret par une lettre minuscule (e.g.  $i(k.T_e)$ ) associées au  $k^{\text{ième}}$  échantillon à l'instant temporel  $k.T_e$  avec  $T_e$  la période d'échantillonnage.

On se place dans le cadre de la modélisation aux variations, les conditions initiales n'apparaîtront pas.

### 3.1 Modélisation

#### 3.1.1 Modélisation du hacheur

La machine à courant continu (MCC) est alimentée par un module d'électronique de puissance piloté par l'ECU (cf. Figure 8 –H-Bridge Concept– alias hacheur pont en H).

Ce hacheur pont en H est construit à l'aide d'un circuit intégré de puissance Infineon TLE 7209 (cf. Figure 9). Ce hacheur a une fréquence de découpage de 5kHz. Le réseau de bord de puissance de 14,4V est branché sur les bornes Vs et GND. La MCC est branchée sur les bornes OUT1 et OUT2.

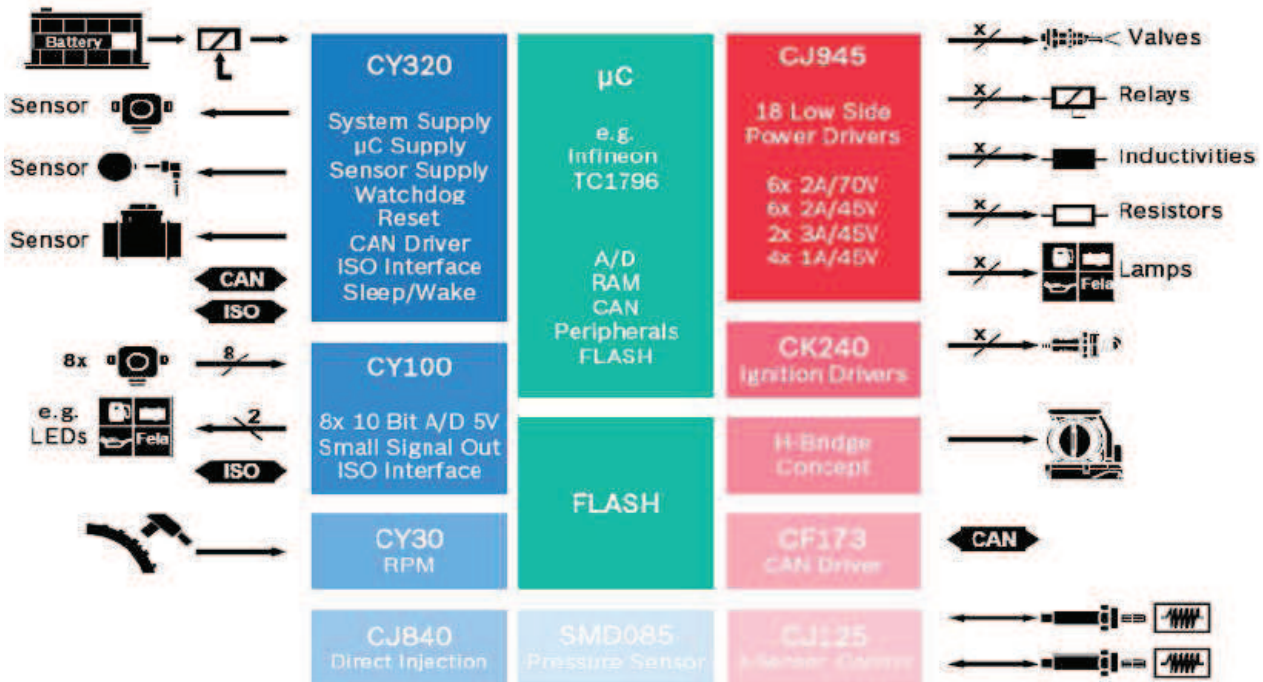


Figure 8 : architecture ECU, capteurs et actionneurs

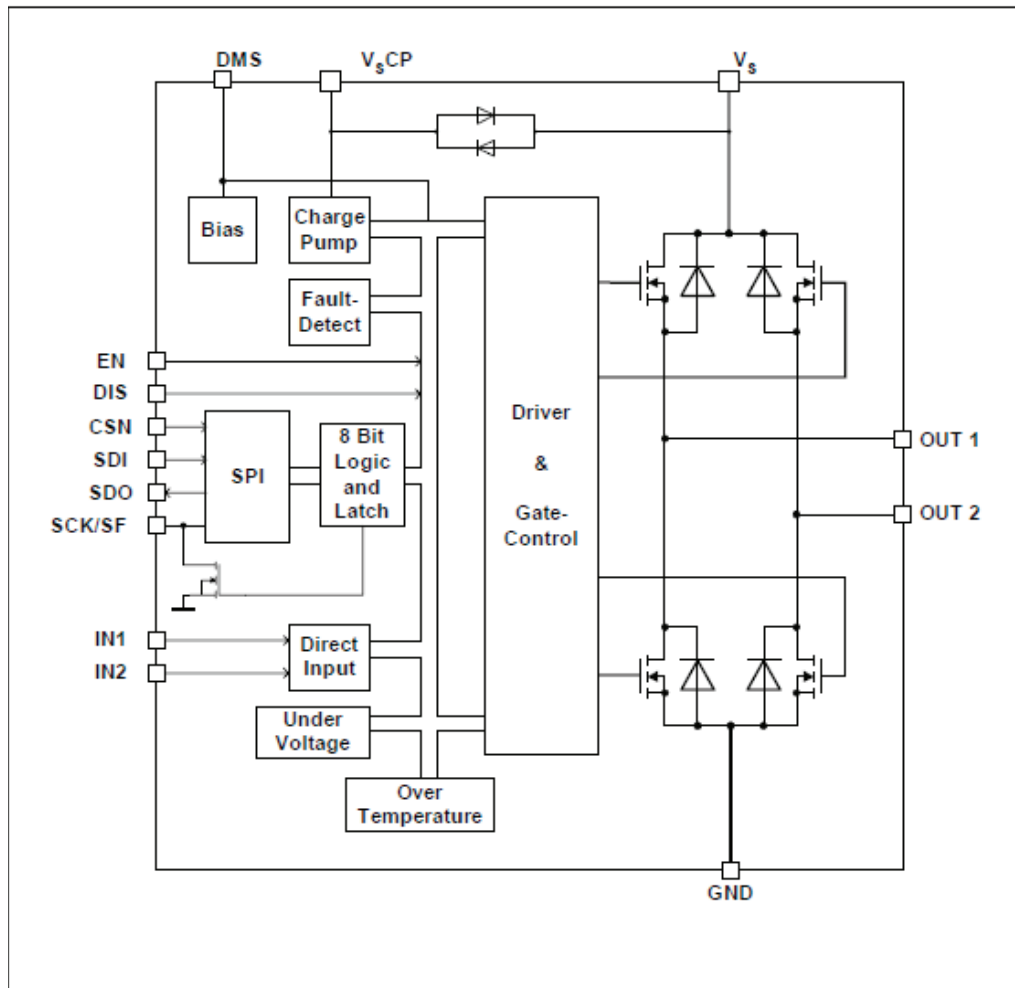


Figure 9 : block diagram du pont en H Infineon TLE 7209

Une structure simplifiée du hacheur pont en H est présentée à la Figure 10.

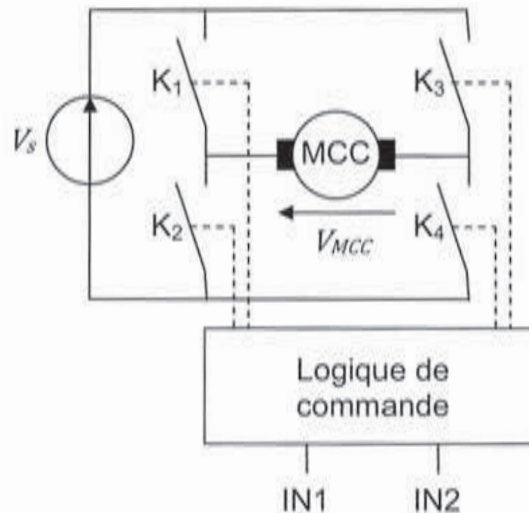


Figure 10 : schéma synoptique d'un hacheur pont en H

La stratégie de commande des interrupteurs  $K_1$  à  $K_4$  sur une période de découpage  $T$  est la suivante :

- sur  $t \in ]0, \alpha T]$ ,  $K_1$  et  $K_4$  sont fermés et  $K_2$  et  $K_3$  sont ouverts ;
- sur  $t \in ]\alpha T, T]$ ,  $K_1$  et  $K_4$  sont ouverts et  $K_2$  et  $K_3$  sont fermés.

$\alpha$  est le rapport cyclique  $\epsilon [0, 1]$ .

**Question 15 :** tracer sur le chronogramme l'allure de la forme d'onde de la tension  $V_{MCC}$  alimentant la MCC pour l'état des interrupteurs  $K_1$  à  $K_4$  fourni. On précisera sur le chronogramme l'amplitude du signal  $V_{MCC}$ .

La logique de commande des interrupteurs  $K_1$  à  $K_4$  développé dans le TLE 7209 (Cf. Figure 9) en fonction des entrées IN1 et IN2 est la suivante :

- si IN1 est à « 1 » et IN2 à « 0 » alors  $V_{MCC} = V_s$  ;
- si IN1 est à « 0 » et IN2 à « 1 » alors  $V_{MCC} = -V_s$  ;
- dans toutes les autres combinaisons que peuvent prendre IN1 et IN2 les interrupteurs  $K_1$  à  $K_4$  ne sont pas commandés et restent donc ouverts.

**Question 16 :** déterminer les équations booléennes des interrupteurs  $K_1$  à  $K_4$  en fonction de IN1 et IN2.

**Question 17 :** quel problème apparaît si l'on ferme simultanément  $K_1$  et  $K_2$  ?

**Question 18 :** déterminer la valeur moyenne de la tension alimentant la MCC,  $V_{MCCavg}$  en fonction de  $V_s$  et  $\alpha$ .

Le modèle obtenu à la question précédente est un modèle de régime statique. Dans l'optique d'obtenir un modèle adapté à la commande en régime variable on recherche un modèle aux variations. Physiquement cela revient à ne pas prendre en compte le point de polarisation donc mathématiquement à supprimer l'effet des constantes.

**Question 19 :** déduire de l'équation précédente la relation aux variations reliant  $V_{MCCavg}(t)$  à  $\alpha(t)$  de paramètre  $V_s$ .

Quels que soient les résultats obtenus aux parties précédentes on pose le modèle suivant :

$$V_{MCCavg}(t) = 29. \alpha(t)$$

Le pont en H est une structure non-linéaire, la mise à jour d'une nouvelle valeur de  $\alpha(t)$ , fournie par le directeur de commande de l'ECU, ne peut se faire qu'au début de la période de découpage. Le retard dans la prise en compte d'une nouvelle valeur de  $\alpha(t)$  est donc compris entre 0 et T. On se propose de choisir un retard statistique de T/2 dans la prise en compte d'un nouvel  $\alpha(t)$ .

**Question 20 :** déterminer la transmittance dans le domaine de LAPLACE  $\frac{V_{MCCavg}(p)}{\alpha(p)}$  correspondant au modèle aux variations du hacheur pont en H avec prise en compte du retard statistique de T/2.

### 3.1.2 Modélisation de la MCC

Le modèle dans le domaine de LAPLACE couramment utilisé pour représenter le comportement électromécanique d'une MCC à aimant permanent est présenté à la Figure 11.

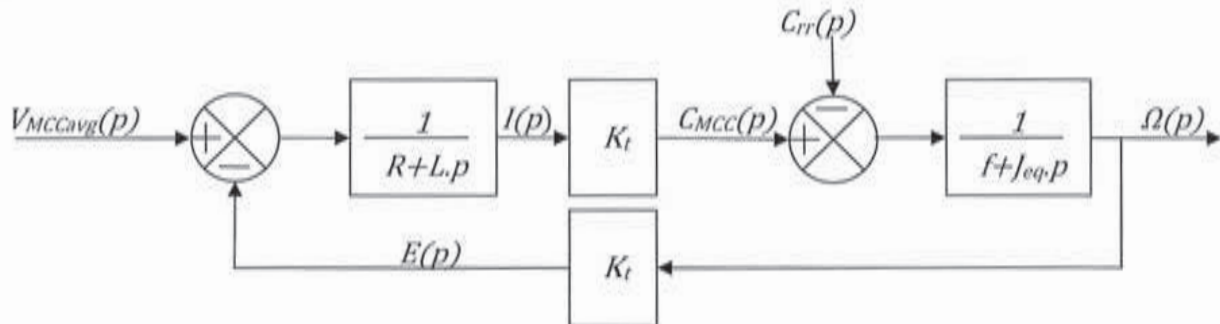


Figure 11 : schéma bloc de la MCC avec la charge

Les variables dans le domaine de LAPLACE représentent :

- $V_{MCCavg}(p)$ , tension d'alimentation de la MCC fournie par le hacheur ;
- $I(p)$ , courant dans l'induit de la MCC ;
- $E(p)$ , force électromotrice induite de la MCC ;
- $C_{MCC}(p)$ , couple mécanique fourni par la MCC ;
- $C_{rr}(p)$ , couple de rappel du ressort ramené à l'axe de la MCC considéré comme constant (Le couple de rappel du ressort sur l'axe du papillon est  $C_r(t)=1,7N.m$ ) ;
- $\Omega(p)$ , vitesse de rotation de la MCC.

Les valeurs spécifiques des variables de la MCC sont données en ANNEXE.

Les paramètres mécaniques de la chaîne d'énergie ramenés à l'axe de la MCC, sont :

- $f = 0,5.10^{-3} N.m.s$ , coefficient de frottement fluide ramené à l'axe de la MCC ;
- $J_{eq} = 4.10^{-6} kg.m^2$ , moment d'inertie équivalent ramené à l'axe de la MCC.

**Question 21 :** déterminer numériquement les deux constantes de temps de la chaîne directe en asservissement du schéma bloc de la Figure 11. Comparer ces deux valeurs et émettre une conclusion quant à la rapidité d'évolution de la variable vitesse  $\omega(t)$  par rapport à la rapidité d'évolution de la variable courant  $i(t)$ .

Afin de protéger la MCC et la chaîne cinématique qu'elle entraîne le concepteur a choisi de mettre en place une boucle d'asservissement du courant  $i(t)$  injecté dans la MCC avec une structure de correction série (cf. Figure 12).

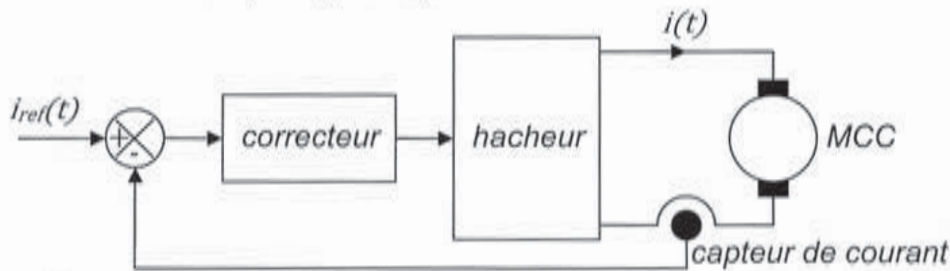


Figure 12 : schéma bloc de la MCC et hacheur modèle non linéaire

On cherche donc à développer un modèle simple de la MCC concernant la partie courant en négligeant l'influence de la variation de vitesse.

**Question 22 :** en s'appuyant sur la conclusion émise à la question précédente, donner la transmittance modèle, d'entrée de commande  $V_{MCCavg}(p)$  et de sortie  $I(p)$ .

**Question 23 :** à partir d'une vitesse  $\omega(t)$  nulle, d'un courant  $i(t)$  nul et d'une tension  $V_{MCCavg}(t)$  nulle on applique un échelon de tension  $V_{MCCavg}(t)$  d'amplitude 14,4 V. Déterminer la valeur approximative du courant maximal dans la MCC,  $I_{max}$ . Comparer cette valeur à la valeur constructeur maximale admissible par la MCC.

### 3.2 Synthèse de la boucle de courant de la MCC

#### 3.2.1 Linéarisation et simplification du modèle continu en boucle ouverte de la MCC avec le hacheur

Quels que soient les résultats obtenus aux parties précédentes on pose le modèle suivant de la Figure 13 :

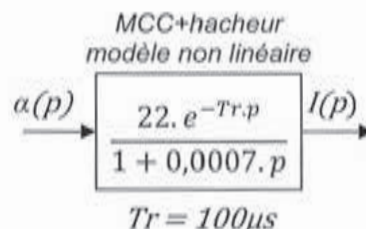


Figure 13 : schéma bloc de la MCC et hacheur modèle non linéaire

Cette transmittance est non-linéaire. On cherche à linéariser cette transmittance par approximation du terme en exponentielle.

Trois approximations sont usuellement utilisées :

- $e^{-Tr.p} = 1$  , le retard pur est négligeable devant les dynamiques attendues par le système (pour une pulsation  $\omega \leq \frac{1}{5.Tr}$ ) ;
- $e^{-Tr.p} = \frac{1}{1+Tr.p}$  , approximation par un 1<sup>er</sup> ordre (pour une pulsation  $\omega \leq \frac{1}{2.Tr}$ ) ;
- $e^{-Tr.p} = \frac{1 - \frac{Tr}{2}.p}{1 + \frac{Tr}{2}.p}$  , approximation dite de Padé (pour une pulsation  $\omega \leq \frac{2}{Tr}$ ).

**Question 24 :** démontrer, par utilisation de développements en série, quelle approximation est la plus précise.

La gestion du boîtier papillon est considérée dans la cartographie moteur comme un système lent (en regard de la gestion des injecteurs entre autres, cf. Figure 3). En conséquence, le concepteur a défini que la boucle de courant doit satisfaire les exigences suivantes :

	[Label]	id	name	text
1	<<Requirement>>...	E_BFI-1	Rapidité	La bande passante à -3dB en boucle fermée doit se situer à la valeur $\omega_{BF1} = 2000$ rad/s
2	<<Requirement>>...	E_BFI-2	Dynamique	Le comportement temporel de la boucle fermée doit être apériodique

**Question 25 :** en comparant les pulsations de limite de validité des trois approximations du retard pur à la pulsation de coupure  $\omega_{BFI}$ , choisir un modèle de représentation le plus simple possible représentant correctement le retard pur au regard de la rapidité attendue de la boucle de courant.

L'architecture de contrôle moteur est implémentée dans l'ECU qui est un système numérique. Dans cette étude, on se limite à l'analyse de la boucle de courant avec une structure de correction simple (correction proportionnelle).

L'objectif de cette étude est la mise en œuvre sur la boucle de courant d'une commande analogique (domaine continu) puis numérique (domaine discret) en vue de les comparer.

La boucle de courant est plus rapide que la boucle de position. Si les méthodes de réglage avec méthodes analogiques (plus classique dans le monde industriel) et numériques de la boucle de courant fournissent des résultats similaires, l'analyse d'autres boucles d'asservissement plus lentes pourront être réalisées avec les méthodes classiques des modèles continus.

### 3.2.2 Synthèse de la boucle de courant de la MCC en continu

La structure retenue pour la boucle de courant est présentée à la Figure 14.

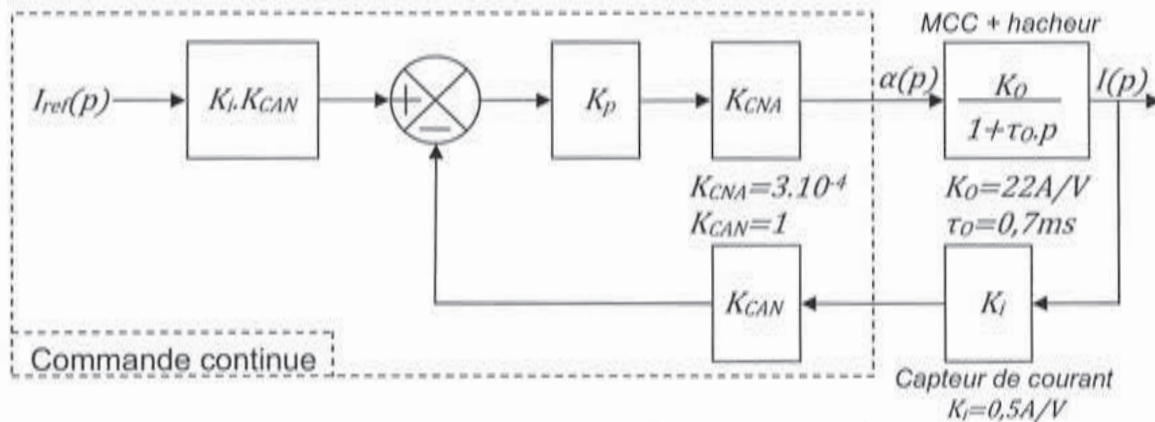


Figure 14 : Schéma bloc de la boucle de courant avec commande continue et modèle du processus continu

Pour simplifier les équations on posera  $K_s = K_i \cdot K_{CAN} \cdot K_{CNA} \cdot K_0$

**Question 26 :** déterminer sous forme littérale et canonique la fonction de transfert en boucle fermée  $\frac{I(p)}{I_{ref}(p)}$ .

**Question 27 :** déterminer les valeurs de  $K_p$  sous forme littérale assurant un système stable.



**Question 28 :** déterminer le gain statique du système bouclé continu  $G_{SIC}$  sous forme littérale.

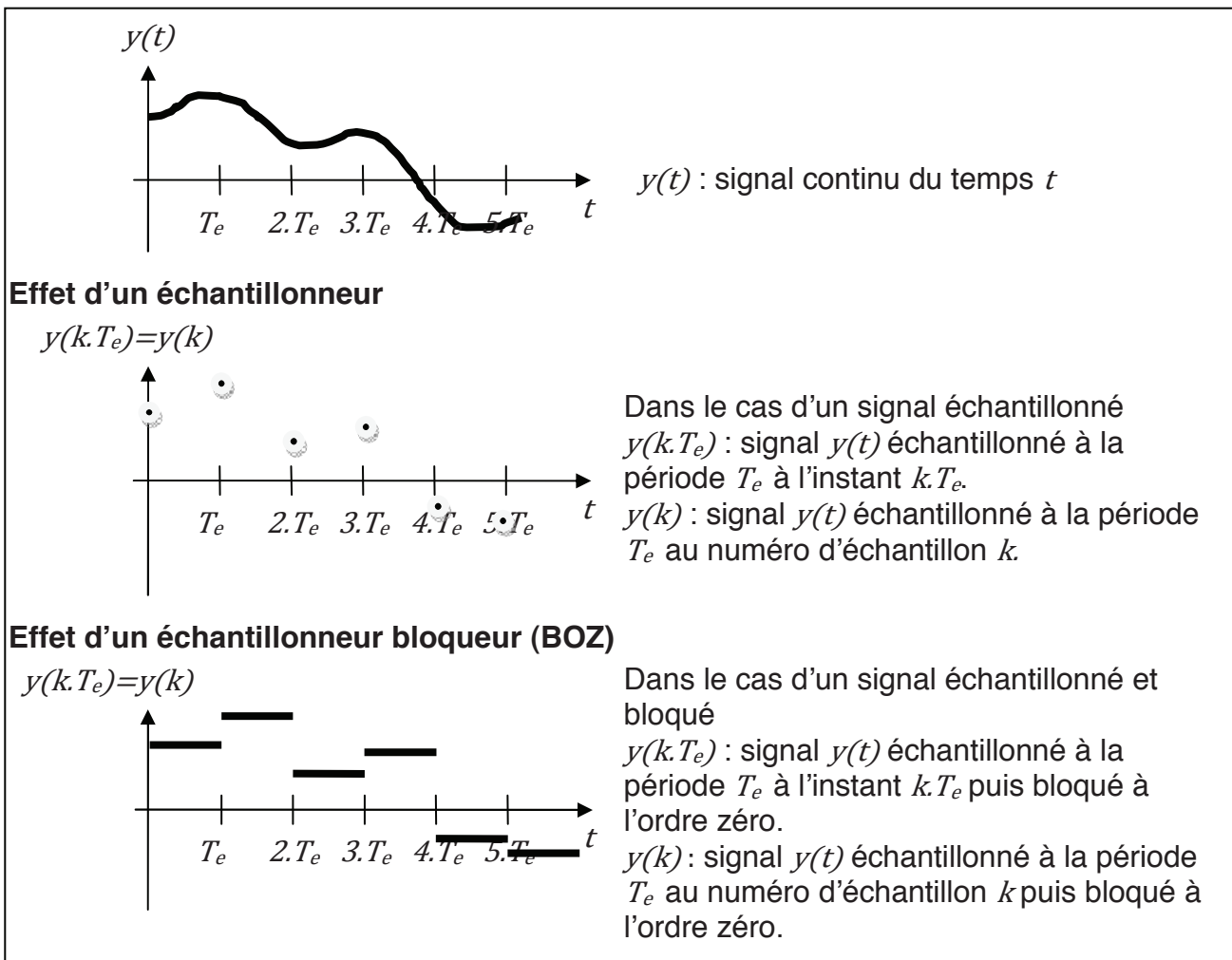
**Question 29 :** déterminer la forme littérale puis la valeur numérique de  $K_p$  répondant aux exigences de la boucle de courant.

Quel que soit le résultat obtenu précédemment on pose pour le correcteur proportionnel de la synthèse de la boucle de courant de la MCC en continu :  $K_p=120$ .

**Question 30 :** écrire la transmittance sous forme littérale et canonique de la fonction de transfert en boucle fermée  $\frac{I(p)}{I_{ref}(p)}$  en fonction de  $G_{SIC}$  et  $\tau_F$  (on note  $\tau_F$ , constante de temps en boucle fermée). En déduire l'original sous forme littérale  $i(t)$  de  $I(p)$  en réponse à l'échelon unitaire pour  $i_{ref}(t)$ .

### 3.2.3 Synthèse de la boucle de courant de la MCC en numérique

Définition des différents signaux intervenant dans une commande numérique d'un processus continu du temps :



La structure retenue pour la boucle de courant est présentée à la Figure 15.

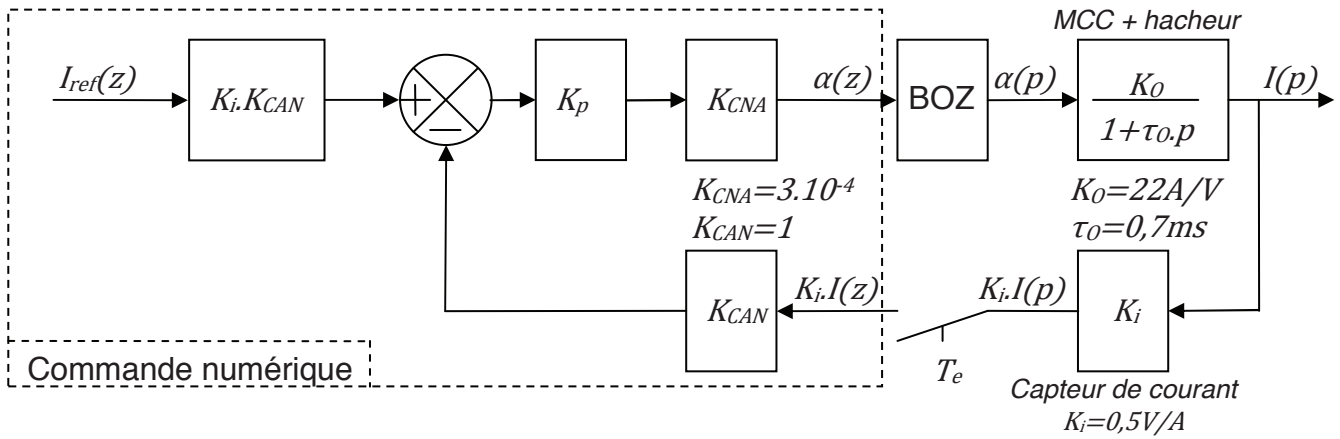
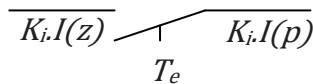


Figure 15 : Schéma bloc de la boucle de courant avec commande numérique et modèle du processus continu

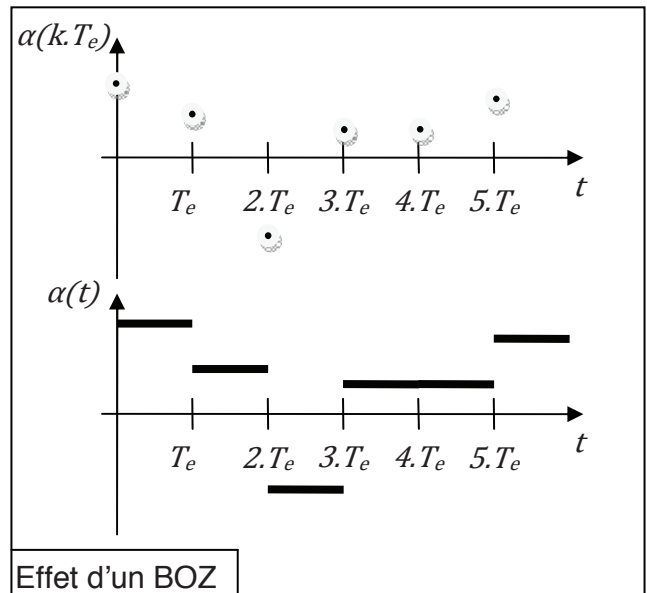
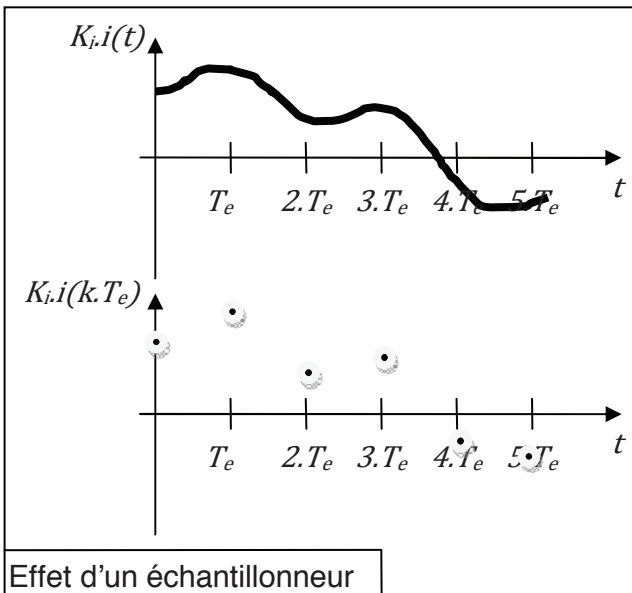
Pour simplifier les équations on posera  $K_s = K_i \cdot K_{CAN} \cdot K_{CNA} \cdot K_0$

Le BOZ est un Bloqueur d'Ordre Zéro : à chaque pas d'échantillonnage, le BOZ émettra et bloquera la valeur  $\alpha(k.T_e)$  du  $k^{i\text{ème}}$  échantillon sur une durée correspondant à la période d'échantillonnage  $T_e$ .

L'échantillonneur (interrupteur) représenté comme suit :



échantillonnera la valeur  $K_i \cdot i(t)$  pour fournir la valeur  $K_i \cdot i(k.T_e)$  à la commande numérique à chaque instant d'échantillonnage.



**Question 31 :** à partir de la transmittance  $\frac{I(p)}{\alpha(p)}$  (cf. Figure 15), déduire une équation différentielle littérale de la forme  $\frac{di(t)}{dt} + a \cdot i(t) = b \cdot \alpha(t)$ .

**Question 32 :** déterminer sous forme littérale la solution  $i(t)$  de l'équation différentielle précédente avec un échelon d'amplitude  $\alpha_k$  pour l'excitation  $\alpha(t)$ , une condition initiale  $i_k$  sur  $i(t)$  et les paramètres  $K_O$  et  $\tau_O$ . On présentera le résultat sous la forme  $i(t)$ =régime libre+régime forcé (le régime libre ne dépend que de la condition initiale et le régime forcé ne dépend que de l'excitation).

On pose :

- $T_e$  la période d'échantillonnage ;
- on pose  $i(k.T_e)=i_k$  la valeur du courant dans la MCC à l'instant  $k.T_e$  correspondant au  $k^{\text{ième}}$  échantillon ;
- on pose  $i((k+1).T_e)$  la valeur du courant dans la MCC à l'instant  $(k+1).T_e$  correspondant au  $(k+1)^{\text{ième}}$  échantillon ;
- on pose  $\alpha(k.T_e)=\alpha_k$  la valeur de l'excitation à l'instant  $k.T_e$ . Cette valeur est constante pendant toute la période d'échantillonnage ( $t \in [k.T_e, (k+1).T_e[$ ; effet du BOZ –Bloqueur d'Ordre Zéro-).

**Question 33 :** en écrivant l'équation obtenue à la question précédente pour  $t=(k+1)T_e$  et pour l'instant initial  $k.T_e$ , déterminer l'équation de récurrence du système en boucle ouverte sous la forme  $i((k+1).T_e)+f_O.i(k.T_e)=g_O.\alpha(k.T_e)$ . Donner  $f_O$  et  $g_O$  en fonction de  $K_O$  et  $\tau_O$ .

Le système obtenu par discrétisation du processus continu est présenté à la Figure 16.

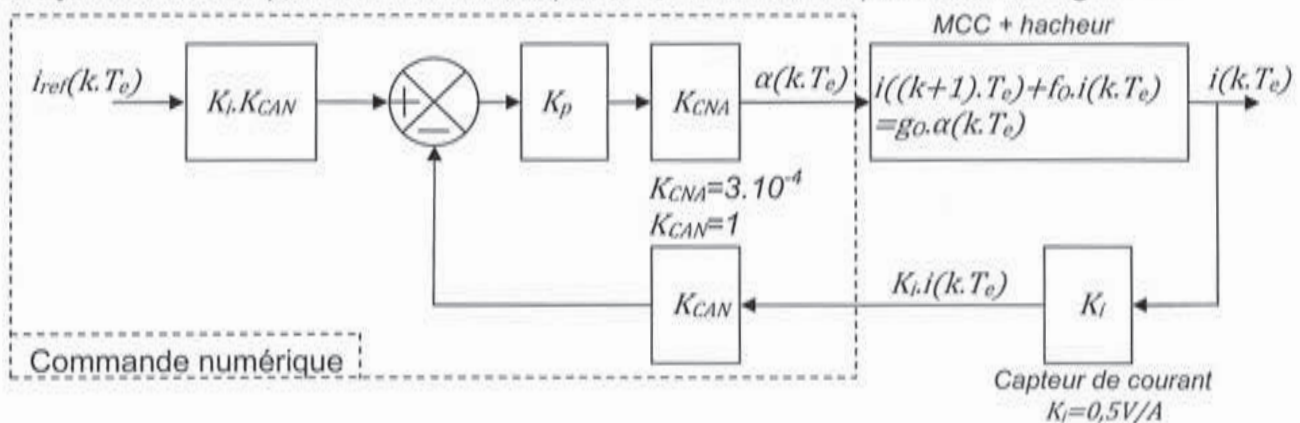


Figure 16 : Schéma bloc de la boucle de courant avec commande numérique et modèle du processus numérique dans le domaine temporel

**Question 34 :** en utilisant le schéma bloc dans le domaine temporel, fourni Figure 16, déterminer l'équation de récurrence sous forme littérale du système en boucle fermée sous la forme  $i((k+1).T_e)+f_F.i(k.T_e)=g_F.i_{ref}(k.T_e)$ .

Quels que soient les résultats obtenus précédemment on utilise le modèle de représentation numérique du système en boucle fermée  $i((k+1).T_e)+f_F.i(k.T_e)=g_F.i_{ref}(k.T_e)$ .

Note : La solution pour  $k \geq 0$  et à une excitation en échelon de cette équation de récurrence est la somme :

- du régime transitoire de la forme  $K.(-f_F)^k$  avec  $K$  une constante qui dépend de la condition initiale ;
- du régime permanent (pour  $k \rightarrow \infty$ ) obtenu à partir de l'équation de récurrence  $i((k+1).T_e)=i(k.T_e)$ , sous réserve de convergence (ce que l'on cherchera à obtenir pour assurer la stabilité du système bouclé).

**Question 35 :** en vous aidant des rappels de la note fournie dans le sujet, déterminer la solution de cette équation de récurrence à partir de l'état initial  $i(k.T_e=0)=I_0$  et d'un échelon d'excitation  $i_{ref}(k.T_e)=I_{désiré}.U(k.T_e)$  avec  $U(k.T_e)$  échelon unitaire numérique ( $U(k.T_e)=0 \forall k < 0$  et  $U(k.T_e)=1 \forall k \geq 0$ ) et  $I_{désiré}$  l'amplitude du courant désiré. On donnera le résultat sous la forme  $i(k.T_e)=\text{régime transitoire}+\text{régime permanent}$  (le régime transitoire dépend du numéro d'échantillon  $k$  et le régime permanent est indépendant du numéro d'échantillon  $k$ ) en fonction du numéro d'échantillon  $k$  et de  $I_0, g_F, f_F$  et  $I_{désiré}$ .

**Question 36 :** en analysant le régime transitoire de la solution de l'équation de récurrence déterminer la condition nécessaire et suffisante permettant d'assurer la convergence donc la stabilité de la réponse en courant  $i(k.T_e)$ .

Quels que soient les résultats obtenus précédemment on pose :

$$f_F = -e^{-\frac{T_e}{\tau_0}} + K_S \cdot K_p \cdot \left(1 - e^{-\frac{T_e}{\tau_0}}\right) \text{ avec } K_S = K_i \cdot K_{CAN} \cdot K_{CNA} \cdot K_O$$

**Question 37 :** déterminer le domaine de stabilité de l'asservissement dans le plan  $T_e, K_p$ . On présentera le résultat sous forme de 2 inégalités bornant  $K_p$  en fonction de la période d'échantillonnage  $T_e$  et des paramètres du processus  $K_S$  et  $\tau_0$ .

### 3.2.4 Comparaison du comportement de la commande continu et de la commande numérique

**Question 38 :** comparer le résultat de la question précédente à celui obtenu à la question 27 pour assurer la stabilité dans le cas d'un système continu. Conclure.

**Question 39 :** pour la valeur de  $K_p=120$  retenue dans le cas d'un système continu et pour  $T_e = \frac{\tau_0}{10}$ , le système avec commande numérique est-il stable ?

**Question 40 :** en reprenant les résultats des questions 33 et 34, déterminer le gain statique du système bouclé numérique  $G_{SIN}$  sous forme littérale en fonction de  $K_S$  et  $K_p$ . Comparer  $G_{SIN}$  avec le résultat de  $G_{SIC}$  obtenu à la question 28.

Quels que soient les résultats obtenus précédemment on pose  $T_e = \frac{\tau_0}{10}$  :

- $i(t) = 0,2837 \cdot (1 - e^{-\frac{t}{\tau_F}})$ , réponse en courant pour la commande continue ;
- $i(k.T_e) = -0,2837 \cdot (-f_F)^k + 0,2837$ , réponse en courant pour la commande numérique.

**Question 41 :** montrer que ces 2 équations donnent le même résultat pour chaque échantillon  $k$  à l'instant  $k.T_e$ . On pourra transposer à la boucle fermée, les résultats obtenus en boucle ouverte à la question 33.

Pour pouvoir utiliser le résultat d'une synthèse d'un correcteur continu dans une commande numérique un critère impose que la période d'échantillonnage soit telle que  $T_e \leq \frac{\tau_{BF}}{4}$  pour un 1<sup>er</sup> ordre avec  $\tau_{BF}$  la constante de temps du système en boucle fermée étudié.

**Question 42 :** dans le cas de la boucle de courant avec une bande passante à -3dB en boucle fermée  $\omega_{BFI} = 2000 \text{ rad/s}$ , ce critère est-il vérifié ?

**Question 43 :** la transposition de ce correcteur proportionnel dans une commande numérique permet-il un comportement type 1<sup>er</sup> ordre avec gain statique unitaire et une bande passante à -3dB en boucle fermée  $\omega_{BFI} = 2000 \text{ rad/s}$  ?

### 3.3 Synthèse de la boucle de position de la MCC

Suite aux résultats de la partie précédente, le concepteur a modifié l'architecture de commande de la boucle de courant (cf. Figure 17) et propose une 1<sup>ère</sup> structure pour la boucle de position. La synthèse de la commande de la boucle de position sera de type continu, puis transposition pour l'implanter dans l'ECU.

Toutes les non-linéarités sont négligées.

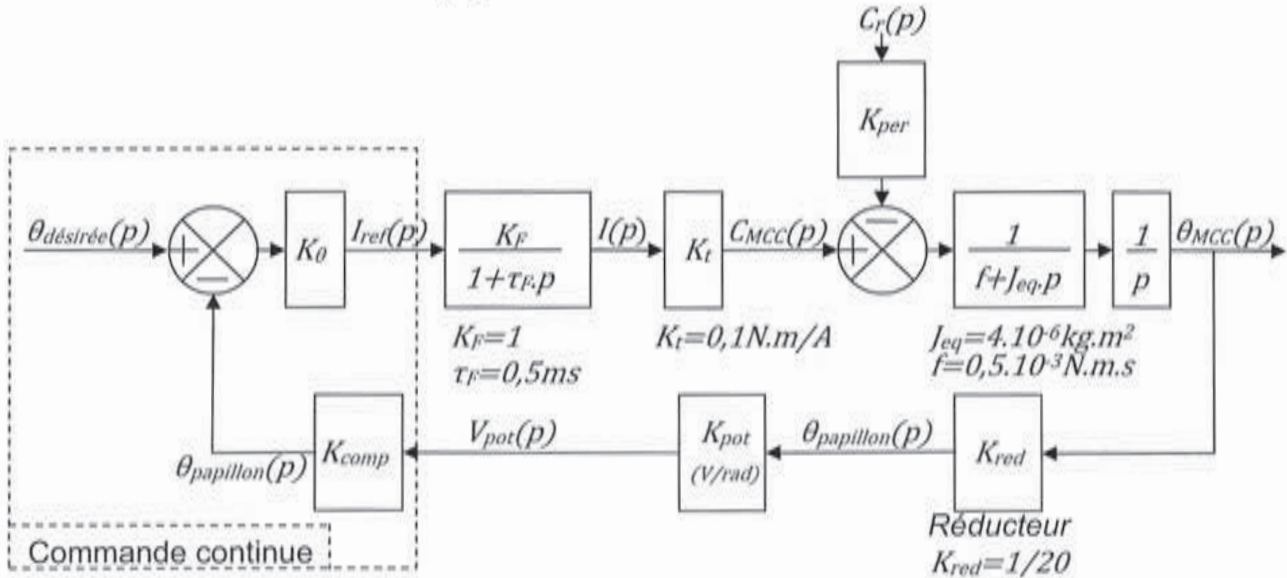


Figure 17 : architecture linéarisée et continue de la boucle de position

Le potentiomètre (cf. Figure 18) monté sur l'axe du papillon possède 2 pistes (utilisées pour des fonctions de diagnostics de défaillances).

La tension d'alimentation du potentiomètre est de 5V correspondant à 100%.

La piste utilisée pour l'asservissement en position du papillon est celle donnant une tension positive pour un angle positif du papillon (IP1).

Les angles caractéristiques du papillon sont :

- $\theta_{papillon}=0^\circ$ ; mode défaillance du moteur, puissance limitée permettant de déplacer le véhicule à vitesse lente ;
- $\theta_{papillon}=10,5^\circ$ ; papillon complètement fermé ;
- $\theta_{papillon}=105^\circ$ ; papillon complètement ouvert.

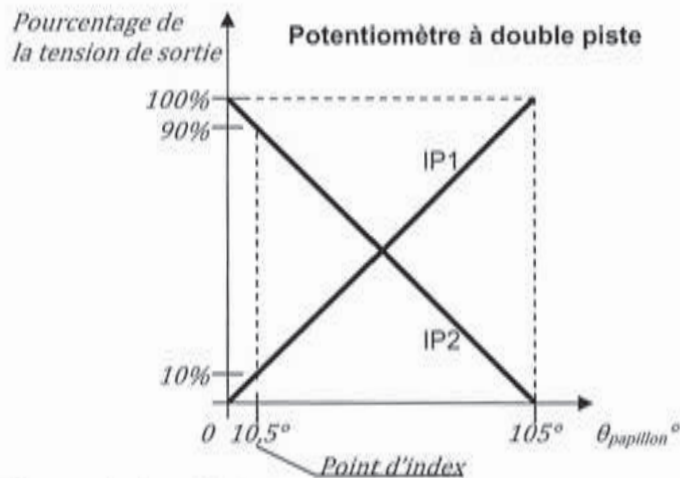


Figure 18 : potentiomètre ; relation % de la tension en sortie en fonction de l'angle du papillon

**Question 44 :** donner le contenu de  $K_{pot}$  sous forme numérique fractionnaire.

**Question 45 :** donner le contenu littéral de  $K_{comp}$  permettant d'avoir un retour homogène à des radians de la position du papillon.

**Question 46 :** donner le contenu littéral de  $K_{per}$  permettant d'avoir la prise en compte de l'effet du ressort de rappel monté sur l'axe du papillon sur le modèle de la boucle de position (cf. Figure 17).

**Question 47 :** en comparant la rapidité désirée pour la boucle fermée de position et les constantes de temps apparaissant dans le système montrer que l'on peut simplifier le schéma bloc de la Figure 17 par le schéma bloc de la Figure 19. Donner le contenu littéral de  $K_1$  et  $K_2$ .

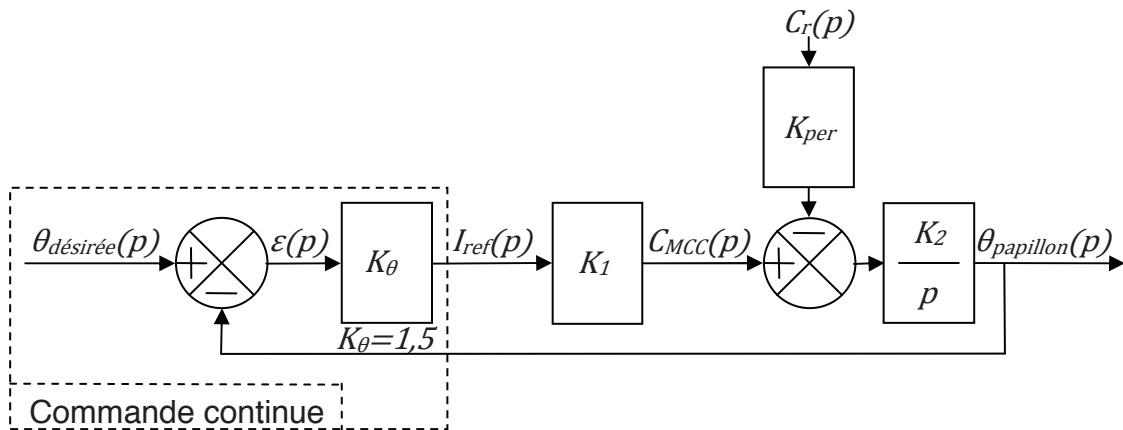


Figure 19 : architecture simplifiée de la boucle de position, correction proportionnelle

**Question 48 :** déterminer les fonctions de transfert en boucle fermée sous forme littérale et canonique en asservissement  $FTBF_A(p) = \frac{\theta_{papillon}(p)}{\theta_{désirée}(p)}$  et en régulation  $FTBF_R(p) = \frac{\theta_{papillon}(p)}{C_r(p)}$  de l'architecture simplifiée de la boucle de position.

**Question 49 :** déterminer l'erreur statique  $\varepsilon_A$  en asservissement en réponse à l'échelon unitaire pour  $\theta_{désirée}(t)$ .

**Question 50 :** déterminer l'erreur statique  $\varepsilon_R$  en régulation en réponse à l'échelon d'amplitude 1,7Nm pour  $C_r(t)$ .

**Question 51 :** le cahier des charges est-il vérifié quant aux critères sur la boucle de position (cf. Diagramme 2) ?

Une 2<sup>nd</sup>e structure pour la boucle de position est proposé à la Figure 20.

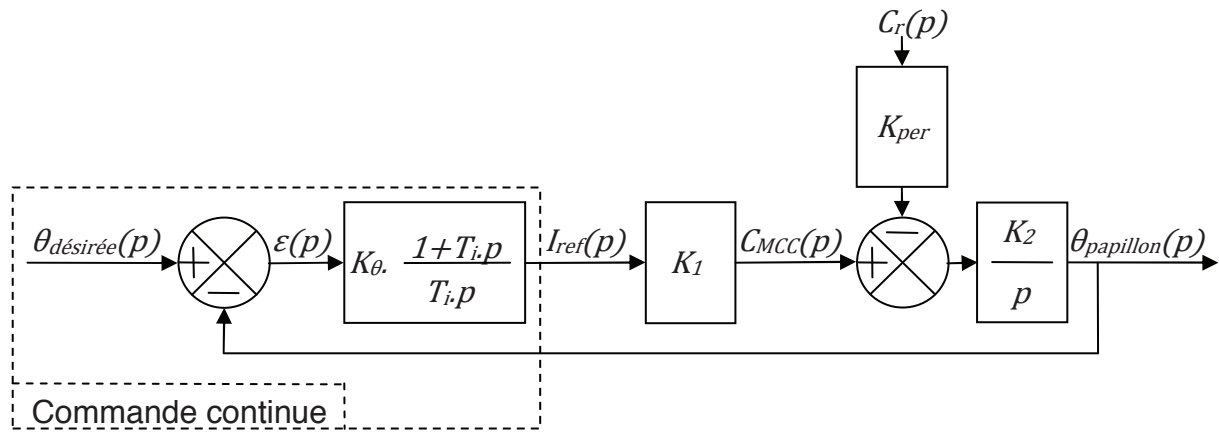


Figure 20 : architecture simplifiée de la boucle de position, correction proportionnelle et intégrale

**Question 52 :** déterminer la nouvelle fonction de transfert en boucle fermée sous forme littérale et canonique en asservissement  $FTBF_A(p) = \frac{\theta_{papillon}(p)}{\theta_{désirée}(p)}$ .

En première approximation on considère que le comportement du système bouclé n'est lié qu'au dénominateur de  $FTBF_A(p) = \frac{\theta_{papillon}(p)}{\theta_{désirée}(p)}$

**Question 53 :** en intervenant seulement sur les paramètres du dénominateur de  $FTBF_A(p) = \frac{\theta_{papillon}(p)}{\theta_{désirée}(p)}$ , déterminer les valeurs numériques de  $T_i$  et  $K_\theta$  permettant de répondre au cahier des charges (cf. Diagramme 2).

Le résultat en simulation correspondant au modèle simplifié de la Figure 20 en réponse à l'échelon unitaire pour  $\theta_{désirée}(t)$  est présenté en Figure 21.

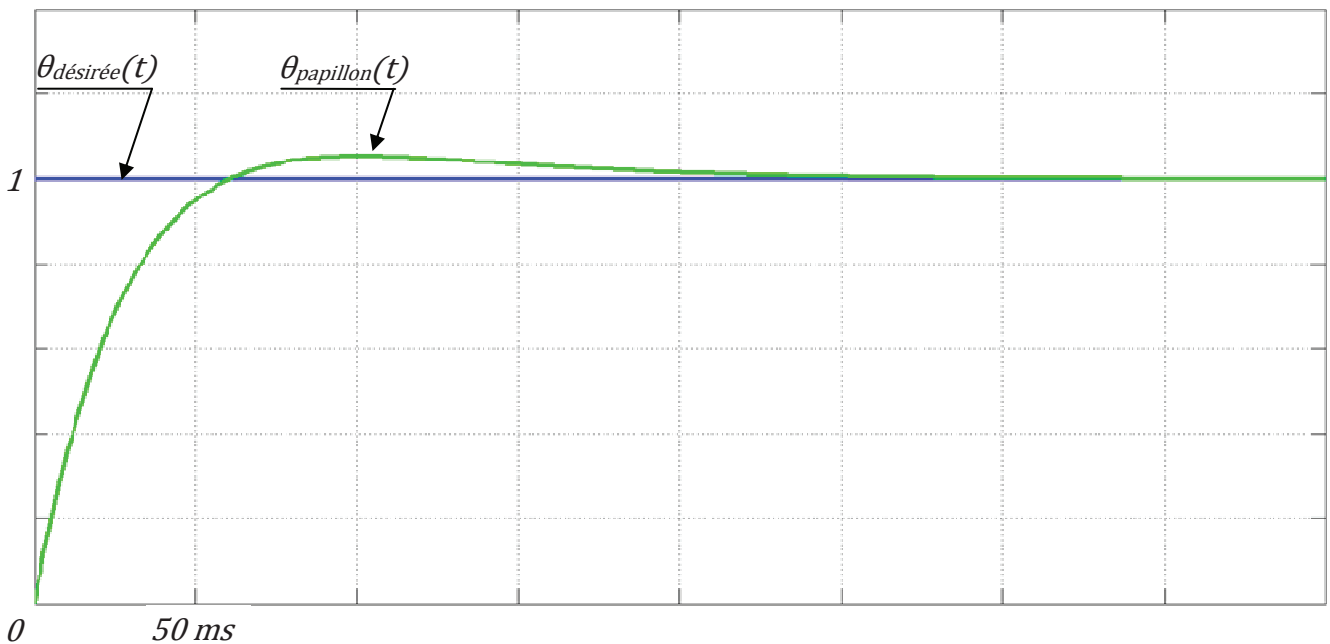


Figure 21 : réponse à l'échelon unitaire de la boucle de position du papillon

**Question 54 :** le résultat de la Figure 21 répond-il au cahier des charges ?

Une 3<sup>ème</sup> structure pour la boucle de position est proposée à la Figure 22.

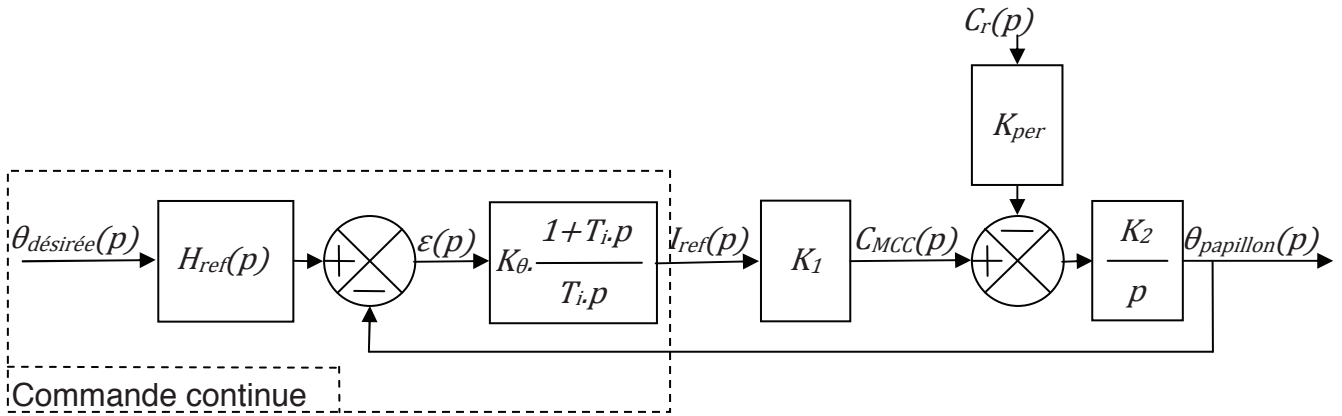


Figure 22 : architecture simplifiée de la boucle de position

**Question 55 :** proposer une transmittance  $H_{ref}(p)$  sous forme littérale et canonique susceptible de permettre une réponse en position du papillon répondant au cahier des charges.

Le comportement du système réel en réponse à l'échelon unitaire est présenté en Figure 23.

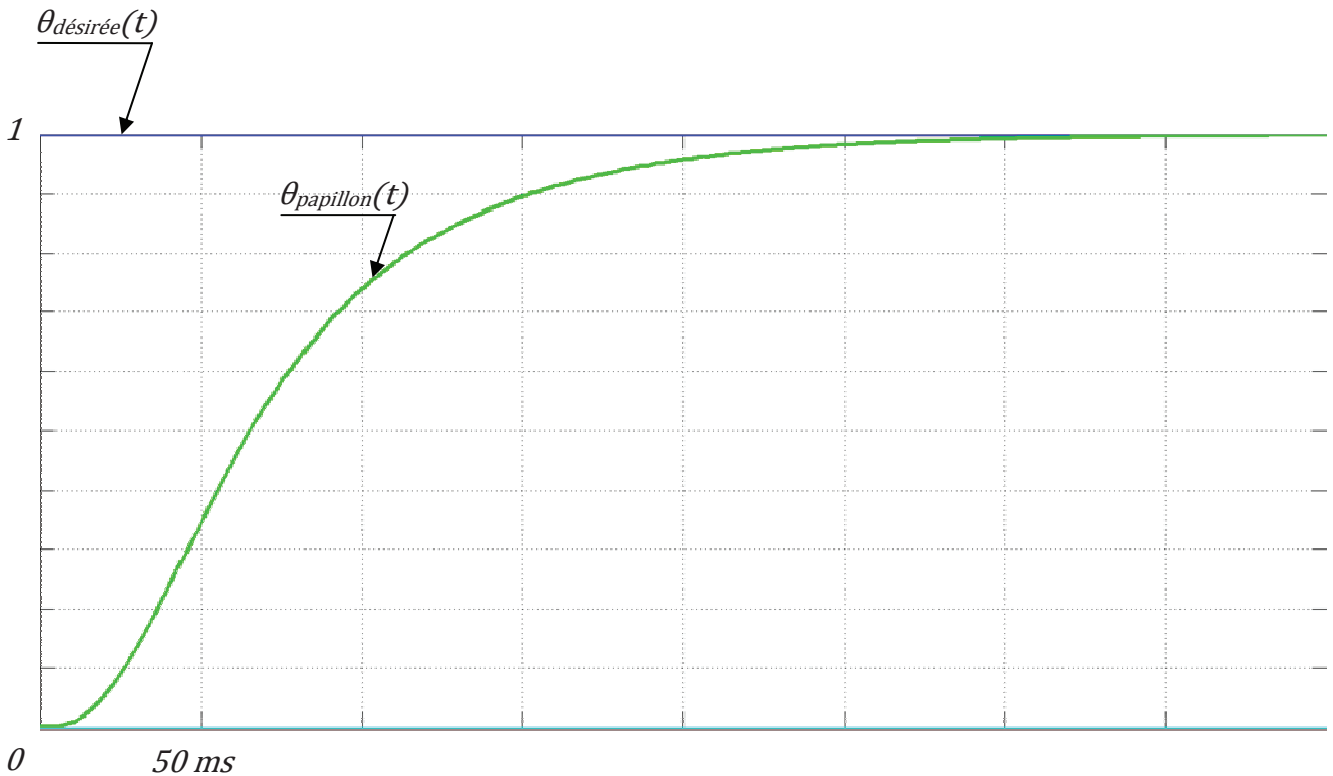


Figure 23 : réponse à l'échelon unitaire de la boucle de position du papillon

**Question 56 :** le résultat de la Figure 23 répond-il au cahier des charges ?



## FONCTION OBD (ON BOARD DIAGNOSIS)

Cette partie a pour objectif de définir certaines parties d'une machine de surveillance et de diagnostic du fonctionnement du boîtier papillon. Le législateur impose une surveillance de certains éléments pour la sécurité des personnes mais aussi le diagnostic des systèmes et composants influençant la composition des gaz d'échappement. Ceci a pour but d'assurer pendant la phase d'utilisation quotidienne du véhicule un taux d'émission conforme.

La fonction OBD (On Board Diagnosis) à implanter fonctionne selon 2 grands modes d'utilisation :

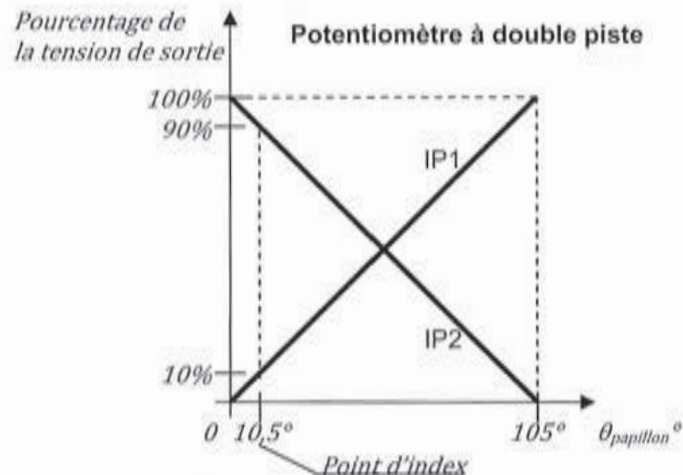
- à la demande d'un démarrage moteur, l'OBD va réaliser sur le boîtier papillon une séquence de test en vue de vérifier certains éléments du boîtier papillon ;
- en mode roulage, la fonction OBD vérifie régulièrement la plausibilité des valeurs de certaines variables du boîtier papillon.

Les variables que maîtrise l'ECU sont associées :

- à la MCC (le courant d'alimentation  $I$  et  $Kt=0,1N.m/A$ ) ;
  - au potentiomètre monté sur l'axe du papillon. Il possède 2 pistes IP1 et IP2.
- Les tensions sur ces 2 pistes sont comprises entre 0 et 5V correspondant de 0 à 100% suivant la position du papillon.

Les angles caractéristiques du papillon sont :

- $\theta_{\text{papillon}}=0^\circ$  ; mode défaillance du moteur, puissance limitée permettant de déplacer le véhicule à vitesse lente ;
- $\theta_{\text{papillon}}=10,5^\circ$  ; papillon complètement fermé, présence d'un point d'index ;
- $\theta_{\text{papillon}}=105^\circ$  ; papillon complètement ouvert.



Un ressort de rappel du papillon applique sur celui-ci un couple de rappel  $C_r=1,7N.m$ .

Un réducteur à engrenages est implanté entre l'axe du papillon et l'axe de la MCC de rapport de réduction  $K_{red} = \frac{\theta_{\text{papillon}}}{\theta_{MCC}} = \frac{1}{20}$ .

Par hypothèse on négligera les frottements pouvant intervenir dans la chaîne cinématique.

**Question 57 :** déterminer le courant  $I_{MCCm}$  de maintien dans la MCC permettant de compenser le couple de rappel du ressort.

La fonction OBD est implantée dans l'ECU à l'aide de 4 machines à états représentées par des diagrammes d'état SysML. La machine à états de haut niveau permet de sélectionner le mode de fonctionnement du moteur (préparation suite à une demande de démarrage, en roulage, en défaut). Une sous-machine à états traite de la séquence de diagnostic en mode préparation au démarrage, une autre traite de la séquence de diagnostic en mode roulage et une troisième de la gestion des défauts.

Tableau 1 : Liste des entrées et mnémoniques associées

Entrées	Mnémoniques
Point d'index à 10,5°	Index
Entrée analogique potentiomètre 1 (exprimée en volt, 0 à 5V)	IP1
Entrée analogique potentiomètre 2 (exprimée en volt, 0 à 5V)	IP2

Tableau 2 : Liste des variables internes et mnémoniques associées

Entrées	Mnémoniques
Phase préparatoire	Pp
Phase roulage	Pr
Valeur mémorisée retour potentiomètre 1 en %	IntP1
Valeur mémorisée retour potentiomètre 2 en %	IntP2
Détection défaut boîtier papillon	DéfautP
Mise à zéro de DéfautP	RAZDéfautP

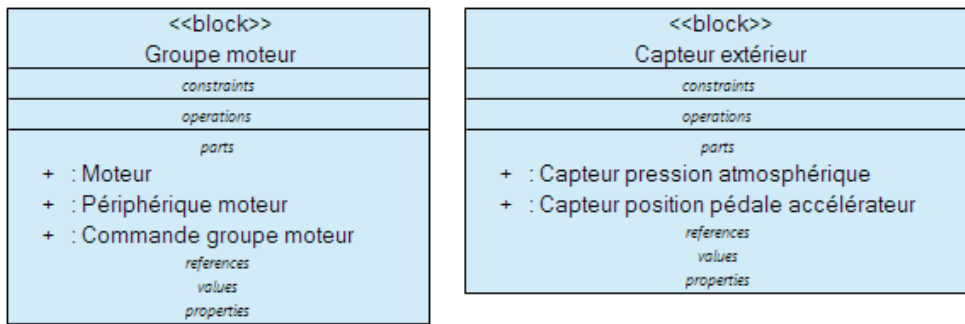
**Remarque :** Les valeurs mémorisées IntP1 et IntP2 formatées en pourcentage, sont testées égales à la valeur théorique à  $\pm 2\%$  de la pleine échelle.

Tableau 3 : Liste des sorties et mnémoniques associées

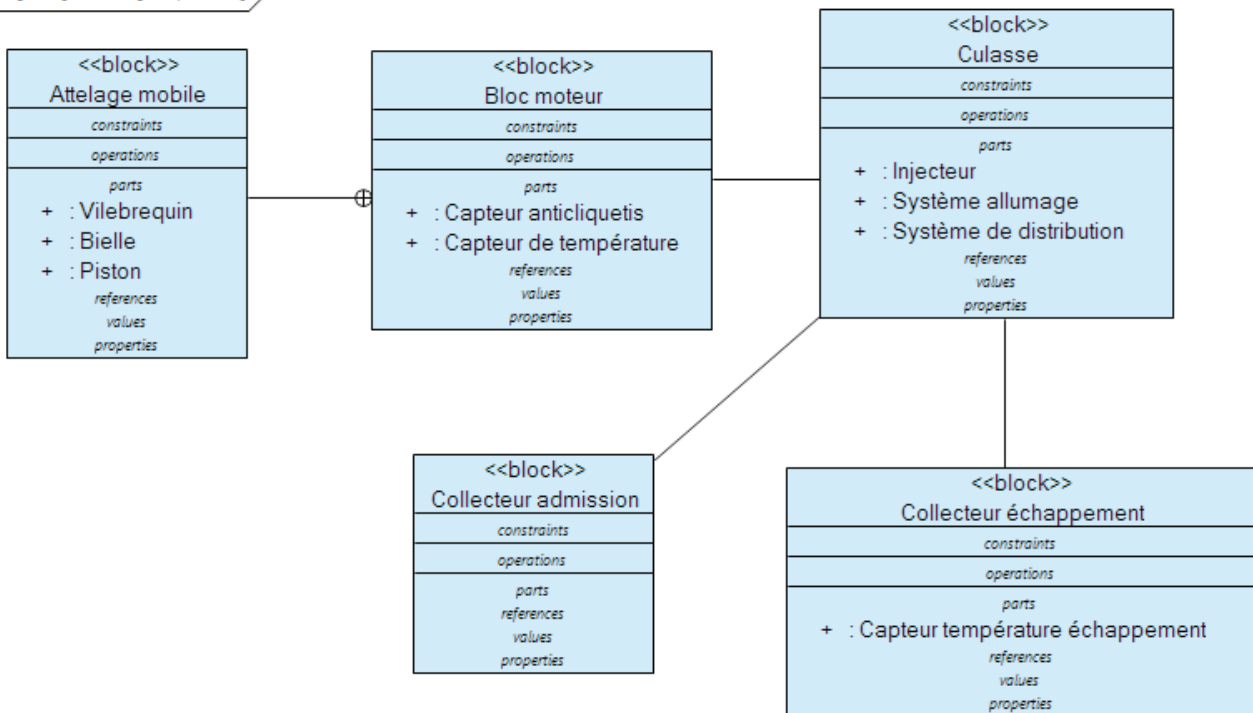
Sorties	Mnémoniques
Coupure alimentation puissance papillon	CoupureP
Référence angle papillon (exprimée en degrés, 0 à 105°)	RefP

**Question 58 :** après lecture des diagrammes SysML des machines à états fournis en ANNEXE, donner la liste des étapes de la séquence de diagnostic du boîtier papillon suite à une demande de démarrage en commençant à l'occurrence de l'évènement Pp.

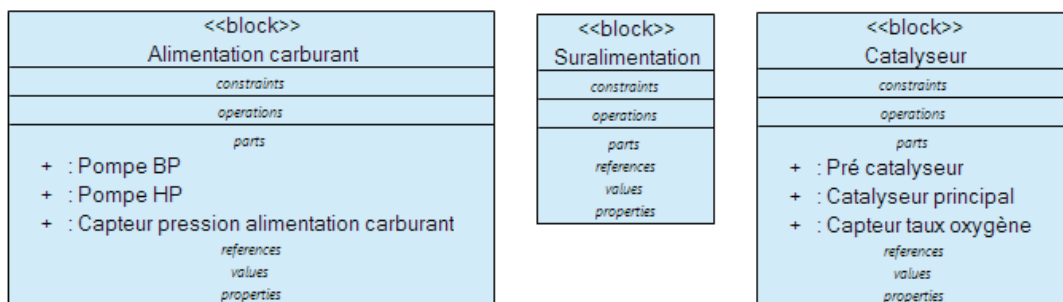
**bdd** [package] Groupe moteur essence [Structure générale]



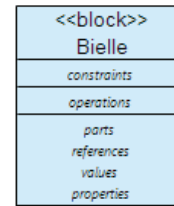
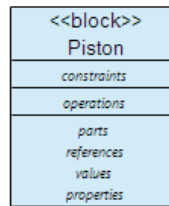
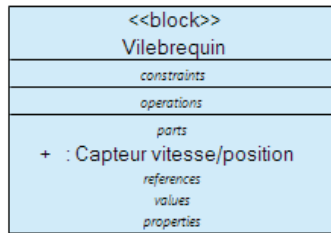
**bdd** [block] Moteur [Composants]



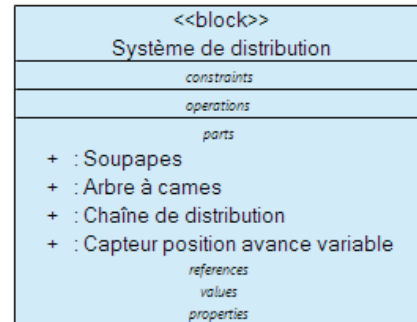
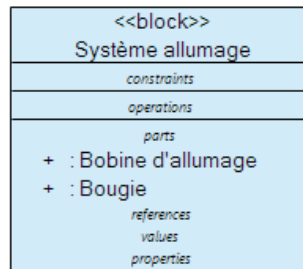
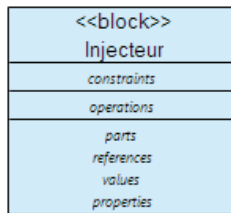
**bdd** [block] Périphérique moteur [Composants]



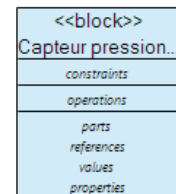
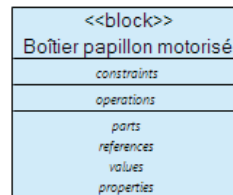
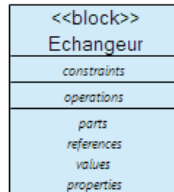
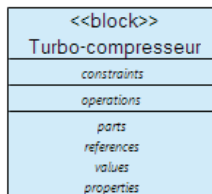
**bdd** [block] Attelage mobile [Composants]

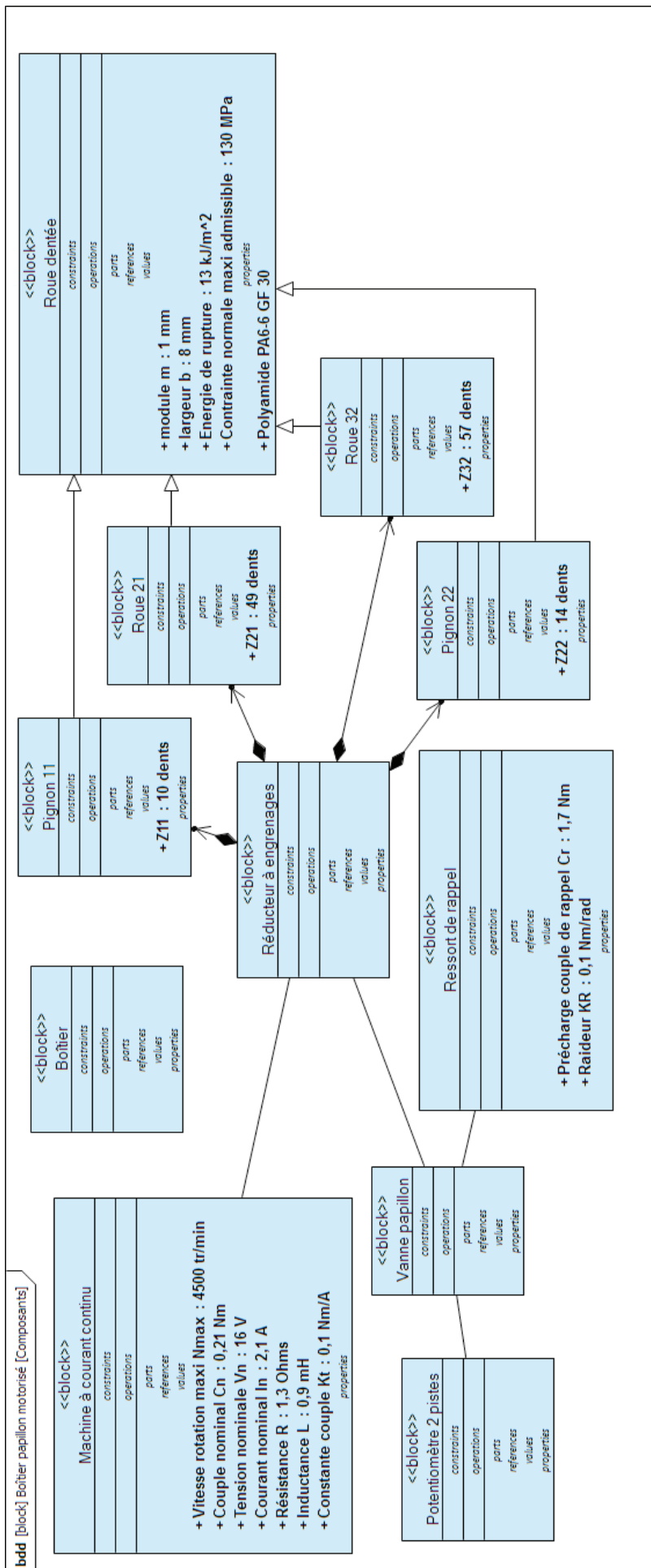


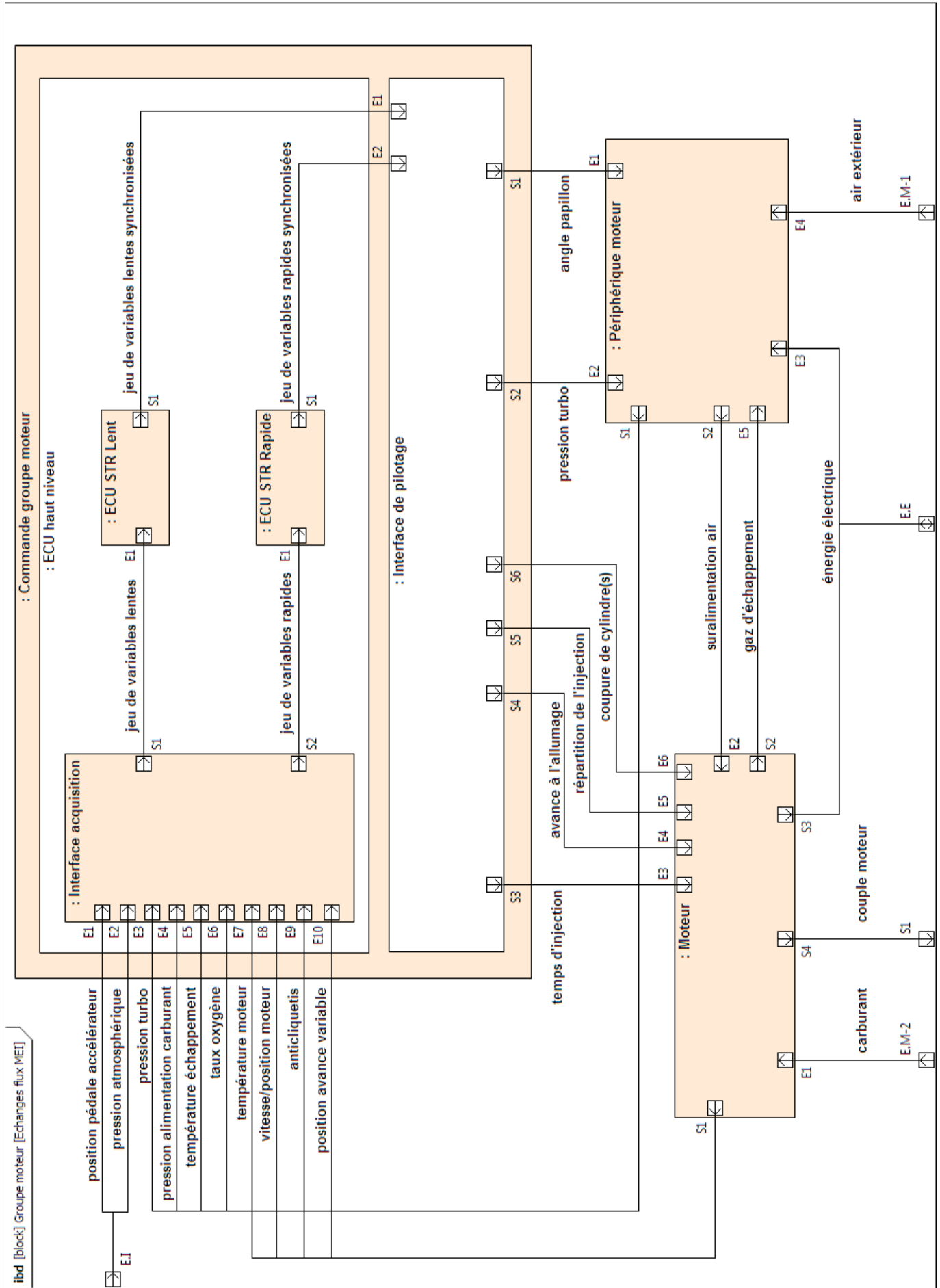
**bdd** [block] Culasse [Composants]

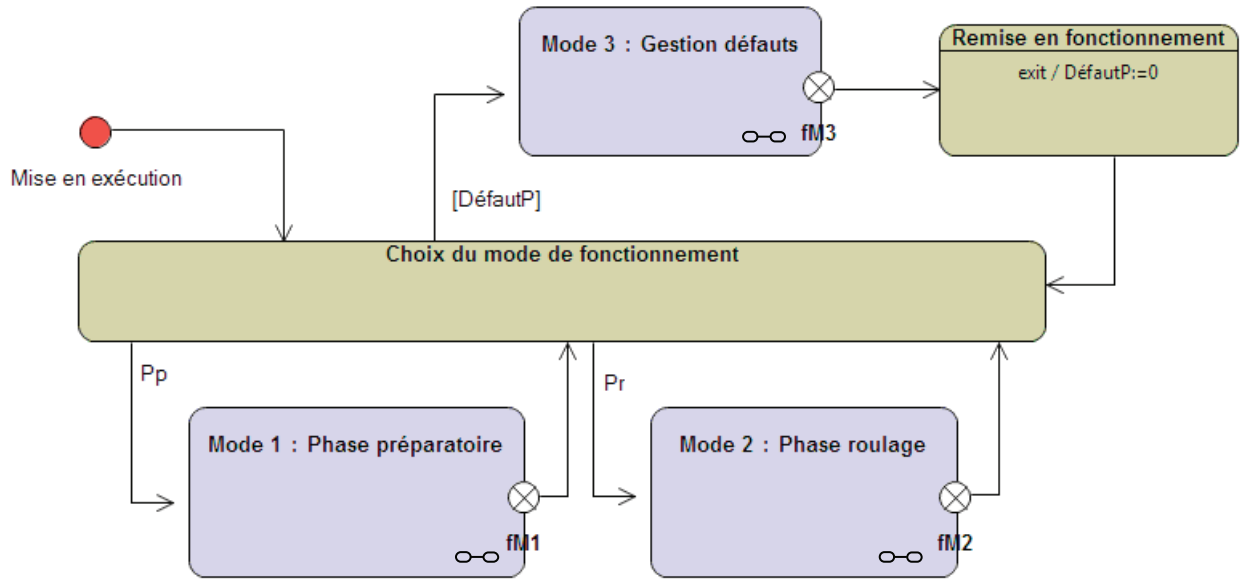


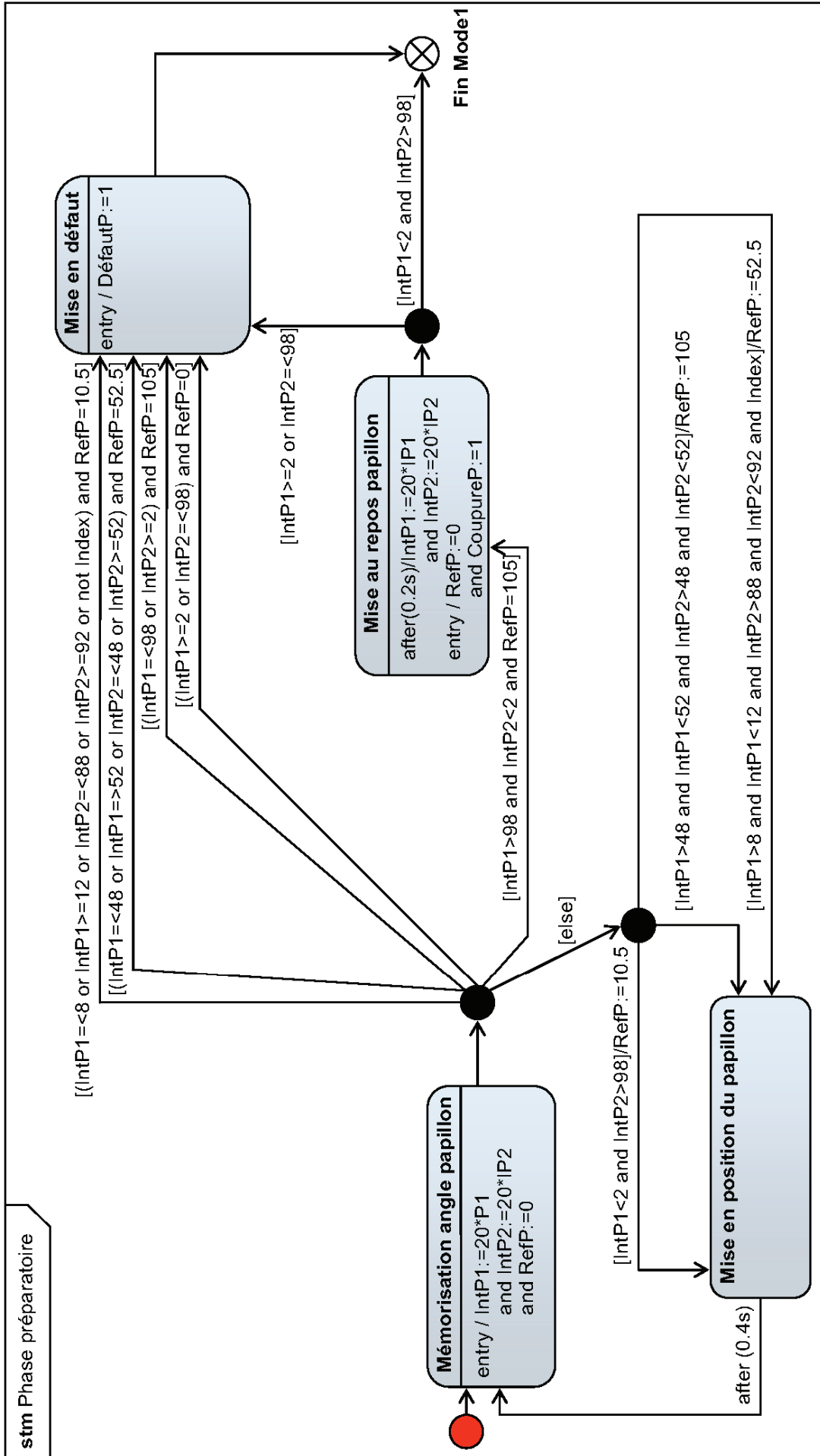
**bdd** [block] Suralimentation [Composants]













DANS CE CADRE

Académie :	Session :	Modèle EN.
Examen ou Concours :	Série* :	
Spécialité/option :	Repère de l'épreuve :	
Épreuve/sous-épreuve :		
NOM : <i>(en majuscules, suivi, s'il y a lieu, du nom d'épouse)</i>		
Prénoms :	N° du candidat	<input type="text"/>
Né(e) le	<i>(le numéro est celui qui figure sur la convocation ou la liste d'appel)</i>	

037

NE RIEN ÉCRIRE

**L'usage de calculatrices est interdit.**

**Cahier réponses**

**Épreuve de Sciences Industrielles A**

**Banque PT - 2015**

NE RIEN ÉCRIRE

DANS CE CADRE

## PARTIE 1

---

### ANALYSE PARTIELLE DE LA GESTION DU COUPLE MOTEUR

---

**Question 1 :** quelle spécificité entre les variables a amené le concepteur à réaliser cette décomposition en 2 groupes de variables ?

**Question 2 :** à partir de la description fournie dans la partie PRESENTATION et l'ANNEXE, préciser les noms des éléments du moteur et des périphériques moteur qui ont été choisis pour prélever des informations à l'aide de capteurs permettant d'assurer la gestion du couple moteur.

NE RIEN ÉCRIRE

DANS CE CADRE

## PARTIE 2

---

### MODELISATION MECANIQUE DU BOITIER PAPILLON

---

**Question 3 :** calculer la valeur numérique de la rotation absolue  $\theta_e$  en degrés du rotor du moteur pour que la vanne-papillon tourne d'un angle égal à  $\theta_s = 105^\circ$ .

$\theta_e \approx$

**Question 4 :** déterminer l'expression du moment d'inertie de la vanne-papillon par rapport à son axe de rotation,  $J_{pap}$  en fonction de  $\rho_{vp}$ ,  $e_p$  et  $D$ . En déduire l'expression du moment d'inertie total  $J_3$  de l'ensemble 3 par rapport à l'axe de rotation en fonction des différents moments d'inerties.

$J_{pap} =$

$J_3 =$

NE RIEN ÉCRIRE

DANS CE CADRE

**Question 5 :** calculer l'énergie cinétique totale  $E_c$  des ensembles 1, 2 et 3 par rapport au repère galiléen  $\mathcal{R}_g$ . En déduire l'expression littérale du moment d'inertie équivalent du système complet,  $J_{eq}$ , rapportée à l'axe du moteur. Montrer que  $J_{eq} \approx J_1$ .

$E_c =$

$J_{eq} =$

Conclusion :

**Question 6 :** pour une rotation de  $105^\circ$  de la vanne-papillon, en déduire la valeur de l'accroissement maximum de couple exercé par le ressort sur l'axe,  $\Delta C_R$  (on pourra poser  $105^\circ \approx 2\text{rad}$ ). Conclure sur l'hypothèse de couple constant exercé par le ressort sur l'axe.

$\Delta C_R \approx$

Conclusion :

NE RIEN ÉCRIRE

DANS CE CADRE

**Question 7 :** écrire, à partir du Théorème de l'énergie-puissance appliqué sur le système des ensembles 1, 2 et 3, l'équation reliant le couple moteur  $C_m$  et le couple exercé par le ressort à la dynamique du système isolé.

**Question 8 :** à partir de l'équation précédente, déterminer l'expression littérale de la valeur du couple moteur  $C_m$  à appliquer sous la forme d'un échelon, pour qu'en un temps  $t_{ouverture}$ , la vanne-papillon s'ouvre d'un angle de rotation  $\theta_s$ .

$C_m =$

NE RIEN ÉCRIRE

DANS CE CADRE

**Question 9 :** calculer la valeur numérique du couple  $C_m$  qui permet de respecter l'exigence de rapidité (on pourra poser  $105^\circ \approx 2\text{rad}$ ). Conclure sur la faisabilité d'une telle ouverture si le concepteur limite le couple moteur à son couple nominal.

$C_m \approx$

Conclusion :

**Question 10 :** à partir de l'écriture judicieuse du Théorème de l'énergie-puissance, déterminer l'expression littérale du temps  $t_{\text{retour}}$  que met la vanne-papillon pour revenir complètement à sa position de repos depuis la position complètement ouverte.

$t_{\text{retour}} =$

**Question 11 :** calculer la valeur numérique de ce temps (on pourra poser  $105^\circ \approx 2\text{rad}$ ). Quel dommage peut apparaître pour un temps de retour très faible ?

$t_{\text{retour}} \approx$

Conclusion :

NE RIEN ÉCRIRE

DANS CE CADRE

**Question 12 :** calculer la valeur de l'énergie cinétique  $E_c$  du système au moment du choc en ne tenant compte que de l'ensemble 3. En s'appuyant sur les informations données en ANNEXE, et pour une section de denture égale à  $S_{dent} = b.m$ , conclure si le matériau supporte l'impact.

Conclusion :

**Question 13 :** déterminer, pour chaque engrenage, l'expression de la force normale de contact sur les dentures ( $F_{12}$  et  $F_{23}$ ). Calculer les valeurs numériques.

$F_{12} =$

$F_{23} =$

A.N. :

$F_{12} =$

$F_{23} =$

NE RIEN ÉCRIRE

DANS CE CADRE

**Question 14 :** déterminer, pour chaque engrenage, la valeur de la contrainte normale admissible  $\sigma_{adm12}$  et  $\sigma_{adm23}$  dans les dentures due à la flexion. Conclure sur le choix de matériau des engrenages donné en ANNEXE du sujet.

$\sigma_{adm12} \approx$

$\sigma_{adm23} \approx$

Conclusion :



NE RIEN ÉCRIRE

DANS CE CADRE

---

## PARTIE 3

---

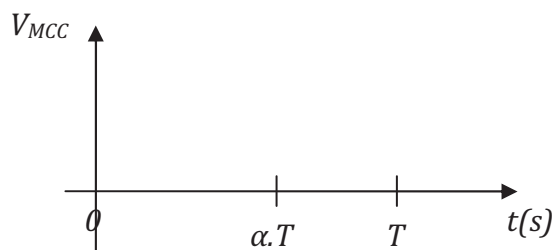
### COMMANDE EN POSITION DU PAPILLON

---

#### 3.1 Modélisation

##### 3.1.1 Modélisation du hacheur

**Question 15 :** tracer sur le chronogramme l'allure de la forme d'onde de la tension  $V_{MCC}$  alimentant la MCC pour l'état des interrupteurs K1 à K4 fourni. On précisera sur le chronogramme l'amplitude du signal  $V_{MCC}$ .



K <sub>1</sub>	F	O
K <sub>2</sub>	O	F
K <sub>3</sub>	O	F
K <sub>4</sub>	F	O

O = interrupteur ouvert

F = interrupteur fermé

**Question 16 :** déterminer les équations booléennes des interrupteurs K<sub>1</sub> à K<sub>4</sub> en fonction de IN1 et IN2.

K<sub>1</sub> =

K<sub>2</sub> =

K<sub>3</sub> =

K<sub>4</sub> =

NE RIEN ÉCRIRE

DANS CE CADRE

**Question 17 :** quel problème apparaît si l'on ferme simultanément  $K_1$  et  $K_2$ .

**Question 18 :** déterminer la valeur moyenne de la tension alimentant la MCC,  $V_{MCCavg}$  en fonction de  $V_s$  et  $\alpha$ .

$V_{MCCavg} =$

**Question 19 :** déduire de l'équation précédente la relation aux variations reliant  $V_{MCCavg}(t)$  à  $\alpha(t)$  de paramètre  $V_s$ .

$V_{MCCavg}(t) =$

**Question 20 :** déterminer la transmittance dans le domaine de LAPLACE  $\frac{V_{MCCavg}(p)}{\alpha(p)}$  correspondant au modèle aux variations du hacheur pont en H avec prise en compte du retard statistique de  $T/2$ .

$\frac{V_{MCCavg}(p)}{\alpha(p)} =$

### 3.1.2 Modélisation de la MCC

**Question 21 :** déterminer numériquement les deux constantes de temps de la chaîne directe en asservissement du schéma bloc de la Figure 11 du sujet. Comparer ces deux valeurs et émettre une conclusion quant à la rapidité d'évolution de la variable vitesse  $\omega(t)$  par rapport à la rapidité d'évolution de la variable courant  $i(t)$ .

$\tau_1 =$

$\tau_2 =$

Conclusion :

NE RIEN ÉCRIRE

DANS CE CADRE

**Question 22 :** en s'appuyant sur la conclusion émise à la question précédente, donner la transmittance modèle d'entrée de commande  $V_{MCCavg}(p)$  et de sortie  $I(p)$ .

$$\frac{I(p)}{V_{MCCavg}(p)} =$$

**Question 23 :** à partir d'une vitesse  $\omega(t)$  nulle, d'un courant  $i(t)$  nul et d'une tension  $V_{MCCavg}(t)$  nulle on applique un échelon de tension  $V_{MCCavg}(t)$  d'amplitude 14,4 V. déterminer la valeur approximative du courant maximal dans la MCC,  $I_{max}$ . Comparer cette valeur à la valeur constructeur maximale admissible par la MCC.

$$I_{max} \approx$$

Conclusion :

## 3.2 Synthèse de la boucle de courant de la MCC

### 3.2.1 Linéarisation et simplification du modèle continu en boucle ouverte de la MCC avec le hacheur

**Question 24 :** démontrer, par utilisation de développements en série, quelle approximation est la plus précise.

NE RIEN ÉCRIRE

DANS CE CADRE

**Question 25 :** en comparant les pulsations de limite de validité des trois approximations du retard pur à la pulsation de coupure  $\omega_{BFI}$ , choisir un modèle de représentation le plus simple possible représentant correctement le retard pur au regard de la rapidité attendue de la boucle de courant.

### 3.2.2 Synthèse de la boucle de courant de la MCC en continu

**Question 26 :** déterminer sous forme littérale et canonique la fonction de transfert en boucle fermée  $\frac{I(p)}{I_{ref}(p)}$ .

$$\frac{I(p)}{I_{ref}(p)} =$$

**Question 27 :** déterminer les valeurs de  $K_p$  sous forme littérale assurant un système stable.

$$K_p \in$$

NE RIEN ÉCRIRE

DANS CE CADRE

**Question 28 :** déterminer le gain statique du système bouclé continu  $G_{SIC}$  sous forme littérale.

$G_{SIC} =$

**Question 29 :** déterminer la forme littérale puis la valeur numérique de  $K_p$  répondant aux exigences de la boucle de courant.

$K_p \approx$

**Question 30 :** écrire la transmittance sous forme littérale et canonique de la fonction de transfert en boucle fermée  $\frac{I(p)}{I_{ref}(p)}$  en fonction de  $G_{SIC}$  et  $\tau_F$  (on note  $\tau_F$ , constante de temps en boucle fermée). En déduire l'original sous forme littérale  $i(t)$  de  $I(p)$  en réponse à l'échelon unitaire pour  $i_{ref}(t)$ .

$\frac{I(p)}{I_{ref}(p)} =$

$i(t) =$

NE RIEN ÉCRIRE

DANS CE CADRE

### 3.2.3 Synthèse de la boucle de courant de la MCC en numérique

**Question 31 :** à partir de la transmittance  $\frac{I(p)}{\alpha(p)}$  (cf. Figure 15 du sujet), déduire une équation différentielle littérale de la forme  $\frac{di(t)}{dt} + a \cdot i(t) = b \cdot \alpha(t)$ .

$$\frac{I(p)}{\alpha(p)} =$$

$$\frac{di(t)}{dt} + \quad \cdot i(t) = \quad \cdot \alpha(t)$$

**Question 32 :** déterminer sous forme littérale la solution  $i(t)$  de l'équation différentielle précédente avec un échelon d'amplitude  $\alpha_k$  pour l'excitation  $\alpha(t)$ , une condition initiale  $i_k$  sur  $i(t)$  et les paramètres  $K_0$  et  $\tau_0$ . On présentera le résultat sous la forme  $i(t)$ =régime libre+régime forcé (le régime libre ne dépend que de la condition initiale et le régime forcé ne dépend que de l'excitation).

$$i(t) =$$

**Question 33 :** en écrivant l'équation obtenue à la question précédente pour  $t=(k+1)T_e$  et pour l'instant initial  $k.T_e$ , déterminer l'équation de récurrence du système en boucle ouverte sous la forme  $i((k+1).T_e)+f_0.i(k.T_e)=g_0.\alpha(k.T_e)$ . Donner  $f_0$  et  $g_0$  en fonction de  $K_0$  et  $\tau_0$ .

$$f_0 =$$

$$g_0 =$$

NE RIEN ÉCRIRE

DANS CE CADRE

**Question 34 :** en utilisant le schéma bloc dans le domaine temporel, fourni dans le sujet Figure 16, déterminer l'équation de récurrence sous forme littérale du système en boucle fermée sous la forme  $i((k+1).T_e) + f_F i(k.T_e) = g_F i_{ref}(k.T_e)$ .

$f_F =$

$g_F =$

**Question 35 :** en vous aidant des rappels de la note fournie dans le sujet, déterminer la solution de cette équation de récurrence à partir de l'état initial  $i(k.T_e=0) = I_0$  et d'un échelon d'excitation  $i_{ref}(k.T_e) = I_{désiré} \cdot U(k.T_e)$  avec  $U(k.T_e)$  échelon unitaire numérique ( $U(k.T_e) = 0 \forall k < 0$  et  $U(k.T_e) = 1 \forall k \geq 0$ ) et  $I_{désiré}$  l'amplitude du courant désiré. On donnera le résultat sous la forme  $i(k.T_e) = \text{régime transitoire} + \text{régime permanent}$  (le régime transitoire dépend du numéro d'échantillon  $k$  et le régime permanent est indépendant du numéro d'échantillon  $k$ ) en fonction du numéro d'échantillon  $k$  et de  $I_0$ ,  $g_F$ ,  $f_F$  et  $I_{désiré}$ .

$i(k.T_e) =$

**Question 36 :** en analysant le régime transitoire de la solution de l'équation de récurrence déterminer la condition nécessaire et suffisante permettant d'assurer la convergence donc la stabilité de la réponse en courant  $i(k.T_e)$ .

NE RIEN ÉCRIRE

DANS CE CADRE

**Question 37 :** déterminer le domaine de stabilité de l'asservissement dans le plan  $T_e, K_p$ . On présentera le résultat sous forme de 2 inégalités bornant  $K_p$  en fonction de la période d'échantillonnage  $T_e$  et des paramètres du processus  $K_S$  et  $\tau_0$ .

$\langle K_p \rangle$

### 3.2.4 Comparaison du comportement de la commande continu et de la commande numérique

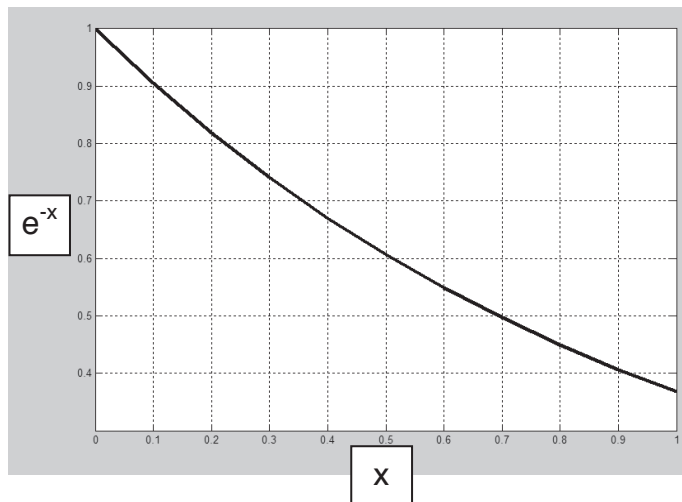
**Question 38 :** comparer le résultat de la question précédente à celui obtenu à la question 27 pour assurer la stabilité dans le cas d'un système continu. Conclure.



NE RIEN ÉCRIRE

DANS CE CADRE

**Question 39 :** pour la valeur de  $K_p=120$  retenue dans le cas d'un système continu et pour  $T_e = \frac{\tau_0}{10}$ , le système avec commande numérique est-il stable ?



**Question 40 :** en reprenant les résultats des questions 33 et 34, déterminer le gain statique du système bouclé numérique  $G_{SIN}$  sous forme littérale en fonction de  $K_s$  et  $K_p$ . Comparer  $G_{SIN}$  avec le résultat de  $G_{SIC}$  obtenu à la question 28.

$G_{SIN} =$

Conclusion :

NE RIEN ÉCRIRE

DANS CE CADRE

**Question 41 :** montrer que ces 2 équations donnent le même résultat pour chaque échantillon  $k$  à l'instant  $kT_e$ . On pourra transposer à la boucle fermée, les résultats obtenus en boucle ouverte à la question 33.

**Question 42 :** dans le cas de la boucle de courant avec une bande passante à -3dB en boucle fermée  $\omega_{BFI} = 2000\text{rad/s}$ , ce critère est-il vérifié ?

**Question 43 :** la transposition de ce correcteur proportionnel dans une commande numérique permet-il un comportement type 1<sup>er</sup> ordre avec gain statique unitaire et une bande passante à -3dB en boucle fermée  $\omega_{BFI} = 2000\text{rad/s}$ .

### 3.3 Synthèse de la boucle de position de la MCC

**Question 44 :** donner le contenu de  $K_{pot}$  sous forme numérique fractionnaire.

$$K_{pot} = \text{---}$$

**Question 45 :** donner le contenu littéral de  $K_{comp}$  permettant d'avoir un retour homogène à des radians de la position du papillon.

$$K_{comp} =$$

NE RIEN ÉCRIRE

DANS CE CADRE

**Question 46 :** donner le contenu littéral de  $K_{per}$  permettant d'avoir la prise en compte de l'effet du ressort de rappel monté sur l'axe du papillon sur le modèle de la boucle de position (cf. Figure 17 du sujet).

$$K_{per} =$$

**Question 47 :** en comparant la rapidité désirée pour la boucle fermée de position et les constantes de temps apparaissant dans le système montrer que l'on peut simplifier le schéma bloc de la Figure 17 du sujet par le schéma bloc de la Figure 19 du sujet. Donner le contenu littéral de  $K_1$  et  $K_2$ .

$$K_1 =$$

$$K_2 =$$

**Question 48 :** déterminer les fonctions de transfert en boucle fermée sous forme littérale et canonique en asservissement  $FTBF_A(p) = \frac{\theta_{papillon}(p)}{\theta_{désirée}(p)}$  et en régulation  $FTBF_R(p) = \frac{\theta_{papillon}(p)}{C_r(p)}$  de l'architecture simplifiée de la boucle de position.

$$FTBF_A(p) = \frac{\theta_{papillon}(p)}{\theta_{désirée}(p)} =$$

$$FTBF_R(p) = \frac{\theta_{papillon}(p)}{C_r(p)} =$$

**Question 49 :** déterminer l'erreur statique  $\varepsilon_A$  en asservissement en réponse à l'échelon unitaire pour  $\theta_{désirée}(t)$ .

$$\varepsilon_A =$$

NE RIEN ÉCRIRE

DANS CE CADRE

**Question 50 :** déterminer l'erreur statique  $\varepsilon_R$  en régulation en réponse à l'échelon d'amplitude 1,7Nm pour  $C_r(t)$ .

$\varepsilon_R =$

**Question 51 :** le cahier des charges est-il vérifié quant aux critères sur la boucle de position (cf. Diagramme 2 du sujet) ?

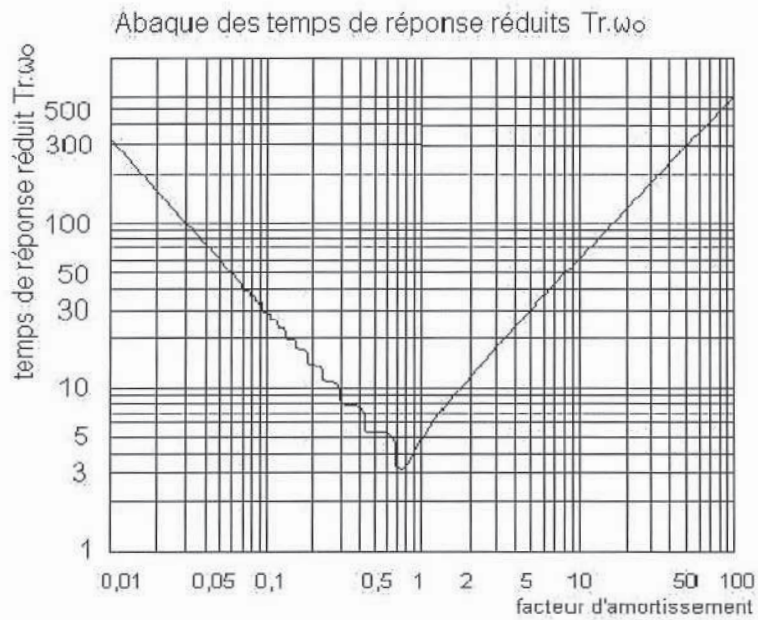
**Question 52 :** déterminer la nouvelle fonction de transfert en boucle fermée sous forme littérale et canonique en asservissement  $FTBF_A(p) = \frac{\theta_{papillon}(p)}{\theta_{désirée}(p)}$ .

$$FTBF_A(p) = \frac{\theta_{papillon}(p)}{\theta_{désirée}(p)} =$$

NE RIEN ÉCRIRE

DANS CE CADRE

**Question 53 :** en intervenant seulement sur les paramètres du dénominateur de  $FTBF_A(p) = \frac{\theta_{papillon}(p)}{\theta_{désirée}(p)}$ , déterminer les valeurs numériques de  $T_i$  et  $K_\theta$  permettant de répondre au cahier des charges (cf. Diagramme 2 du sujet).



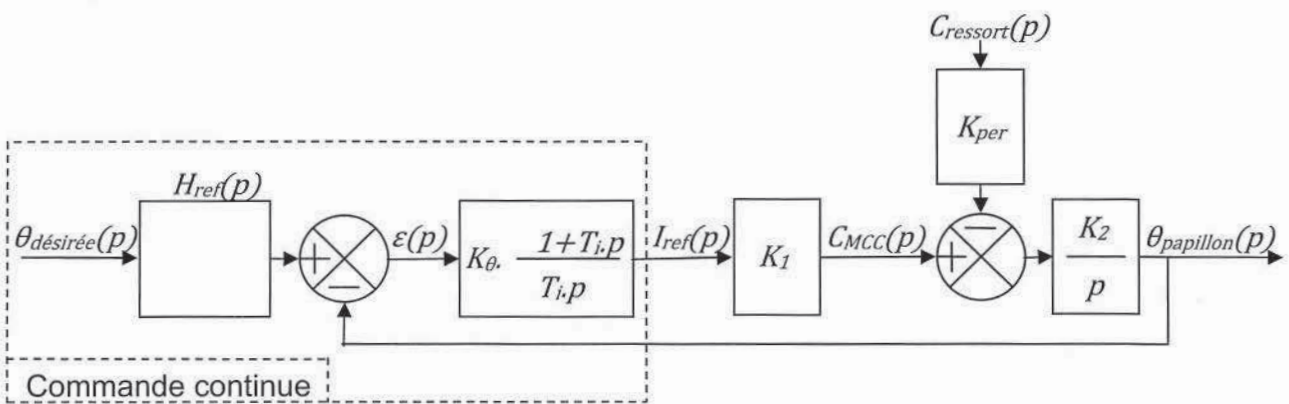
$T_i =$   
 $K_\theta =$

**Question 54 :** le résultat de la Figure 21 du sujet répond-t-il au cahier des charges.

NE RIEN ÉCRIRE

DANS CE CADRE

**Question 55 :** proposer une transmittance  $H_{ref}(p)$  sous forme littérale et canonique susceptible de permettre une réponse en position du papillon répondant au cahier des charges.



**Question 56 :** le résultat de la Figure 23 du sujet répond-t-il au cahier des charges.

NE RIEN ÉCRIRE

DANS CE CADRE

---

## PARTIE 4

### FONCTION OBD (ON BOARD DIAGNOSIS)

---

**Question 57 :** déterminer le courant  $I_{MCCm}$  de maintien dans la MCC permettant de compenser le couple de rappel du ressort.

**Question 58 :** après lecture des diagrammes SysML des machines à états fournis en ANNEXE, donner la liste des étapes de la séquence de diagnostic du boîtier papillon suite à une demande de démarrage en commençant à l'occurrence de l'évènement Pp.

**NE RIEN ÉCRIRE**

**DANS CE CADRE**

