

Proposition de corrigé

Concours : Concours Commun INP

Année : 2021

Filière : MP

Épreuve : Sciences Industrielles pour l'Ingénieur

Ceci est une proposition de corrigé des concours de CPGE, réalisée bénévolement par des enseignants de Sciences Industrielles de l'Ingénieur et d'Informatique, membres de l'[UPSTI](https://www.upsti.fr) (Union des Professeurs de Sciences et Techniques Industrielles), et publiée sur le site de l'association :

<https://www.upsti.fr/espace-etudiants/annales-de-concours>

A l'attention des étudiants

Ce document vous apportera des éléments de corrections pour le sujet traité, mais n'est ni un corrigé officiel du concours, ni un corrigé détaillé ou exhaustif de l'épreuve en question.

L'UPSTI ne répondra pas directement aux questions que peuvent soulever ces corrigés : nous vous invitons à vous rapprocher de vos enseignants si vous souhaitez des compléments d'information, et à vous adresser à eux pour nous faire remonter vos éventuelles remarques.

Licence et Copyright

Toute représentation ou reproduction (même partielle) de ce document faite sans l'accord de l'UPSTI est **interdite**. Seuls le téléchargement et la copie privée à usage personnel sont autorisés (protection au titre des [droits d'auteur](#)).

En cas de doute, n'hésitez pas à nous contacter à : corrigesconcours@upsti.fr.

Informez-vous !

Retrouvez plus d'information sur les [Sciences de l'Ingénieur](#), l'[orientation](#), les [Grandes Ecoles](#) ainsi que sur les [Olympiades de Sciences de l'Ingénieur](#) et sur les [Sciences de l'Ingénieur au Féminin](#) sur notre site : www.upsti.fr

L'équipe UPSTI

Système de télé-échographie

Corrigé UPSTI

I - Validation des performances cinématiques du robot porte-sonde

I.1 - Validation de l'exigence " Nature du mouvement "

Objectif : Vérifier que l'architecture du robot porte-sonde est compatible avec la nature du mouvement attendu.

Question 1 En appliquant la loi de composition de mouvement sur les vecteurs vitesses au point O , montrer que $\vec{V}_{S/0}(O_S) = \vec{0}$ avec la structure proposée.

Avec l'hypothèse que le bras est en place, et donc O_S est confondu avec O :

$$\begin{aligned}\vec{V}_{S/0}(O_S) &= \vec{V}_{4/3}(O_S) + \vec{V}_{3/2}(O_S) + \vec{V}_{2/1}(O_S) + \vec{V}_{1/0}(O_S) \\ &= \underbrace{\vec{0}} + \underbrace{\vec{0}} + \underbrace{\vec{0}} + \underbrace{\vec{0}}\end{aligned}$$

glissière bloquée O_S est sur l'axe de chaque liaison pivot

Question 2 En appliquant la loi de composition de mouvement sur les vecteurs taux de rotation, justifier, sans développer les calculs, qu'il est *a priori* possible d'orienter le repère R_3 lié à la sonde par rapport au repère R_0 , par 3 rotations suivant les vecteurs de la base $(\vec{x}_0, \vec{y}_0, \vec{z}_0)$.

$$\vec{\Omega}_{4/0} = \vec{\Omega}_{3/2} + \vec{\Omega}_{2/1} + \vec{\Omega}_{1/0} = \theta_1 \vec{z}_1 + \theta_2 \vec{z}_2 + \theta_3 \vec{z}_3$$

Les trois rotations sont indépendantes, et suivant trois axes distincts. La projection de $\vec{\Omega}_{4/0}$ dans R_0 sera donc suivant les 3 composantes. Il est donc *a priori* possible d'orienter le repère R_3 lié à la sonde par rapport au repère R_0 par 3 rotations suivant les vecteurs de la base $(\vec{x}_0, \vec{y}_0, \vec{z}_0)$.

On peut cependant remarquer un cas particulier qui ne respectera pas cette condition, lorsque \vec{z}_3 confondu avec \vec{z}_1 .

Question 3 Conclure quant à la validation de l'exigence 1.1.1.

A condition que les 2 conditions précédentes soient respectées, la composition des trois liaisons pivots en série forme bien une liaison équivalente sphérique, la nature du mouvement de la sonde est donc bien respectée.

I.2 - Validation de l'exigence " Espace de travail "

Objectif : Vérifier l'étendue de l'espace de travail

Question 4 L'orientation de l'axe de la sonde étant définie par le vecteur $\vec{z}_S = \vec{z}_3$, déterminer les expressions des projections de ce vecteur dans la base $(\vec{x}_0, \vec{y}_0, \vec{z}_0)$, en fonction des coordonnées opérationnelles (ψ, θ) .

D'après les figures de changement de bases :

$$\vec{z}_S = -\sin \theta \vec{v} + \cos \theta \vec{z}_0 = -\sin \theta (-\sin \psi \vec{x}_0 + \cos \psi \vec{y}_0) + \cos \theta \vec{z}_0$$

$$\vec{z}_S = \begin{pmatrix} \sin \theta \sin \psi \\ -\sin \theta \cos \psi \\ \cos \theta \end{pmatrix}_{B_0}$$

Question 5 Par identification des projections suivant \vec{z}_0 , déterminer l'expression de l'angle de nutation θ en fonction des coordonnées articulaires. Commenter le résultat obtenu et proposer une analyse de la courbe donnée en figure 9.

Par identification on obtient le système suivant :

$$\begin{cases} \cos \alpha \sin \alpha \sin \theta_1 + \sin \alpha (\cos \alpha \sin \theta_1 \cos \theta_2 + \cos \theta_1 \sin \theta_2) = \sin \theta \sin \psi & (1) \\ -\cos \alpha \sin \alpha \cos \theta_1 - \sin \alpha (\cos \alpha \cos \theta_1 \cos \theta_2 + \sin \theta_1 \sin \theta_2) = -\sin \theta \cos \psi & (2) \\ \cos^2 \alpha - \sin^2 \alpha \cos \theta_2 = \cos \theta & (3) \end{cases}$$

$$(3) \Rightarrow \theta = \text{Arccos}(\cos^2 \alpha - \sin^2 \alpha \cos \theta_2)$$

A partir de la figure 9, on remarque que la fonction est périodique et présente une symétrie axiale par rapport à $\theta_2 = 180^\circ$, et θ varie seulement entre 0 et 45° au maximum.

Question 6 Montrer qu'en procédant de même avec les projections suivant \vec{x}_0 et \vec{y}_0 , on obtient les expressions suivantes permettant de calculer l'angle de précession ψ :

$$\begin{aligned} \cos \psi &= \frac{\sin \alpha (-\sin \theta_1 \sin \theta_2 + \cos \alpha \cos \theta_1 (1 + \cos \theta_2))}{\sin \theta} \\ \sin \psi &= \frac{\sin \alpha (\cos \theta_1 \sin \theta_2 + \cos \alpha \sin \theta_1 (1 + \cos \theta_2))}{\sin \theta} \end{aligned}$$

$$\begin{aligned} (2) \Rightarrow \cos \psi &= \frac{\cos \alpha \sin \alpha \sin \theta_1 + \sin \alpha (\cos \alpha \sin \theta_1 \cos \theta_2 + \cos \theta_1 \sin \theta_2)}{\sin \theta} \\ &= \frac{\sin \alpha (-\sin \theta_1 \sin \theta_2 + \cos \alpha \cos \theta_1 (1 + \cos \theta_2))}{\sin \theta} \end{aligned}$$

Et de la même manière

$$\begin{aligned} (1) \Rightarrow \sin \psi &= \frac{\cos \alpha \sin \alpha \sin \theta_1 + \sin \alpha (\cos \alpha \sin \theta_1 \cos \theta_2 + \cos \theta_1 \sin \theta_2)}{\sin \theta} \\ &= \frac{\sin \alpha (\cos \theta_1 \sin \theta_2 + \cos \alpha \sin \theta_1 (1 + \cos \theta_2))}{\sin \theta} \end{aligned}$$

Question 7 À partir d'une analyse des courbes obtenues, préciser en justifiant la réponse :

- a) les configurations dans lesquelles se trouve le robot pour les valeurs extrêmes de l'angle de nutation θ relatives à la courbe de la figure 9 ;

θ est minimal dans la configuration bras replié ($\theta_2 = 180^\circ$), on retrouve alors $\theta_{min} = \alpha - \alpha = 0^\circ$.

θ est maximal dans la configuration bras tendu ($\theta_2 = 0^\circ$ figure 5), on retrouve alors $\theta_{max} = 2\alpha = 45^\circ$.

- b) les valeurs associées de l'angle $\beta = (\vec{x}_0, \vec{x}_5)$;

Si $\theta_1 = \theta_2 = 0^\circ$ on lit sur la figure 10 : $\Psi = \phi = 0$ et $\beta = (\vec{x}_0, \vec{x}_5) = 0^\circ$

Si $\theta_1 = 0^\circ; \theta_2 = 180^\circ$ on lit sur la figure 10 : $\Psi = \phi = 90^\circ$ et $\beta = 180^\circ$

- c) la nature et les caractéristiques de la surface générée par le mouvement de l'axe de la sonde (O, \vec{z}_2) . La surface balayée par l'axe de la sonde appartient à un cône de révolution de sommet O et d'axe (O, \vec{z}_2)

Question 8 En considérant les rotations suivant les axes 1 ($\theta_1 \in [-180^\circ, 180^\circ]$) et 3 ($\theta_3 \in [0^\circ, 360^\circ]$), conclure quant à l'ensemble des orientations théoriquement possibles pour la sonde.

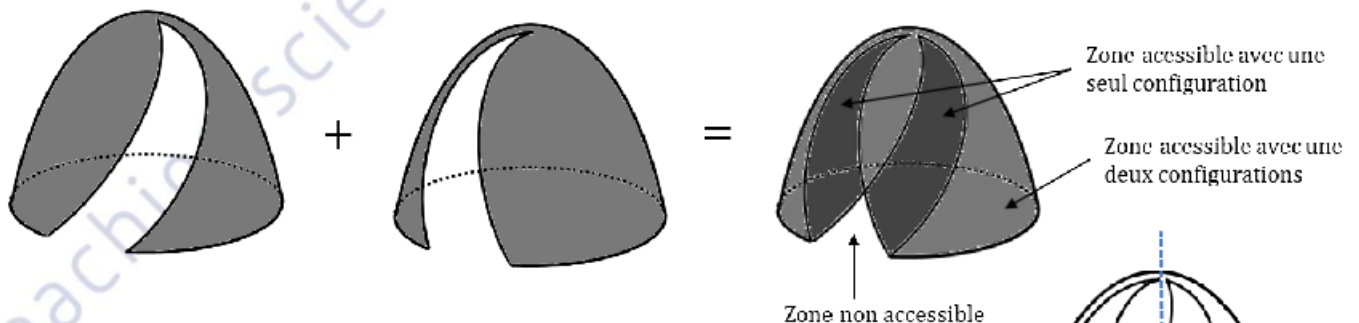
La sonde pourra alors théoriquement atteindre n'importe quel point situé sur une portion de sphère de demi-angle au sommet 45° .

Autrement dit, $\psi \in [-180^\circ, 180^\circ]$, $\theta \in [-45^\circ, 45^\circ]$ et $\phi \in [0^\circ, 360^\circ]$.

Pour ce qui est de l'orientation de la sonde, elle peut se trouver dans n'importe quelle orientation pourvu que l'angle de nutation $\theta \in [-2\alpha, 2\alpha]$.

Question 9 À partir de l'analyse des tracés de la figure 11, conclure quant à la validation de l'exigence 1.1.2, liée à l'espace de travail attendu.

L'espace de travail complet est obtenu en sommant les deux espaces de la figure 11 :



Il reste donc une zone inaccessible. Cependant, l'exigence 1.1.2.2 précise que l'angle maximal par rapport à la peau est de 40° , or les figures ont été tracées pour $\theta_{max} = 45^\circ$. Il faudrait donc vérifier si θ_{lim} défini sur la figure ci-contre est inférieur ou supérieur au 40° de l'exigence.

Si $\theta_{lim} < 40^\circ$ alors l'exigence sera respectée.

Question 10 La fonction f est-elle bijective ? Justifier votre réponse en vous appuyant sur les tracés de la figure 11 et proposer une interprétation. Quelles seront les conséquences lors de la conception de la commande du robot ?

Pour que f soit bijective, il faut que à chaque image corresponde un unique antécédant. Or nous avons montré à la question précédente que la majorité des positions sont accessibles pour deux valeurs de θ_2 . f n'est donc pas bijective.

Il faudra donc le prendre en compte dans la commande du robot pour ne pas avoir de changement d'angle θ_2 brusque entre deux positions proches.

II - Commande en position du robot porte-sonde

II.2 - Modélisation de l'axe 1

Objectif : Elaborer un modèle de connaissance de l'axe 1 et réaliser la synthèse de la commande.

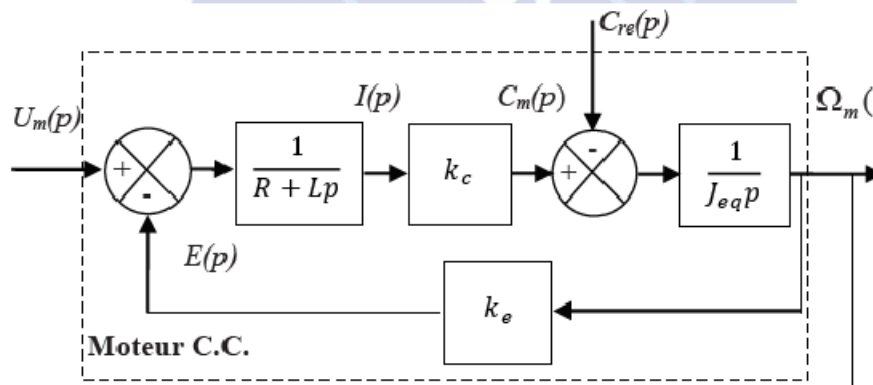
Question 11 Déterminer sur la copie les transformées de Laplace des équations (1) à (4) du moteur définies en considérant des conditions initiales nulles. Compléter les blocs correspondants sur le schéma bloc du Document Réponse DR1 par les transmittances manquantes.

$$(1) \Rightarrow U(p) - E(p) = (R + Lp) I(p)$$

$$(3) \Rightarrow E(p) = k_e \Omega_m(p)$$

$$(2) \Rightarrow C_m(p) = k_c I(p)$$

$$(4) \Rightarrow C_m(p) - C_{re}(p) = J_{eq} p \Omega_m(p)$$



Question 12 Déterminer les expressions littérales des fonctions de transfert en suivi de consigne $H_1(p) = \frac{\Omega_m(p)}{U(p)} \Big|_{C_{re}(p)=0}$ et en régulation $H_2(p) = \frac{\Omega_m(p)}{C_{re}(p)} \Big|_{U(p)=0}$, sous forme canonique.

$$H_1(p) = \frac{\frac{k_c}{J_{eq} p(R + Lp)}}{1 + \frac{k_c k_e}{J_{eq} p(R + Lp)}} = \frac{k_c}{J_{eq} p(R + Lp) + k_c k_e} = \frac{\frac{1}{k_e}}{1 + \frac{J_{eq} R}{k_c k_e} p + \frac{J_{eq} L}{k_c k_e} p^2}$$

$$H_2(p) = \frac{\frac{1}{J_{eq} p}}{1 + \frac{k_c k_e}{J_{eq} p(R + Lp)}} = \frac{R + Lp}{J_{eq} p(R + Lp) + k_c k_e} = -\frac{R}{k_c k_e} \frac{1 + \frac{L}{R} p}{1 + \frac{J_{eq} R}{k_c k_e} p + \frac{J_{eq} L}{k_c k_e} p^2}$$

Question 13 Déterminer les valeurs numériques des constantes de temps τ_e et τ_{em} , pour les valeurs extrêmes de J_{eq} . En déduire qu'une constante de temps peut être considérée comme négligeable devant l'autre.

$$\tau_e = \frac{L}{R} = \frac{0,4 \times 10^{-3}}{4,1} = 1 \times 10^{-4} \text{ s}$$

$$\begin{cases} \tau_{em \max} = \frac{J_{eq \max} R}{k_c k_e} = \frac{8,6 \times 10^{-6} \times 4,1}{(1,6 \times 10^{-2})^2} = 0,14 \text{ s} \\ \tau_{em \min} = \frac{J_{eq \min} R}{k_c k_e} = \frac{7,2 \times 10^{-6} \times 4,1}{(1,6 \times 10^{-2})^2} = 0,12 \text{ s} \end{cases} \Rightarrow \tau_{em} \in [0,12 ; 0,14]$$

On remarque que $\tau_e \ll \tau_{em}$, τ_e peut donc est négligé devant τ_{em} .

Question 14 Montrer, en précisant l'expression de K_m , que la fonction $H_1(p)$ peut alors être approximée par la forme : $H_1(p) = \frac{K_m}{(1+\tau_e p)(1+\tau_{em} p)}$.

En posant $K_m = \frac{1}{k_e}$:

$$H_1(p) = \frac{K_m}{1 + \tau_{em} p + \tau_e \tau_{em} p^2} \approx \frac{K_m}{1 + (\tau_{em} + \tau_e) p + \tau_e \tau_{em} p^2} = \frac{K_m}{(1 + \tau_e p)(1 + \tau_{em} p)}$$

Question 15 Déterminer les expressions des gains K_R et K_{conv} ainsi que les valeurs numériques et unités associées.

On remarque une erreur dans l'énoncé, ω_c devrait être en rad/s pour rester cohérent.

- Détermination de K_R :

Les axes de rotation des poulies sont fixes par rapport à E_1 , la relation sur les vitesses de rotation s'écrit donc :

$$\frac{\omega_{P_1/E_1}}{\omega_{P_0/E_1}} = + \frac{D_0}{D_1} \text{ soit } \omega_{P_1/E_1} = - \frac{D_0}{D_1} \omega_{E_1/0}$$

De plus $\omega_{P_1/E_1} = r \cdot \omega_m$

$$K_R = \frac{\omega_{E_1/0}}{\omega_m} = -r \frac{D_1}{D_0} = - \frac{1}{30,7} \frac{13}{42} = -1 \times 10^{-2} \text{ (sans unité)}$$

- Détermination de K_{conv} :

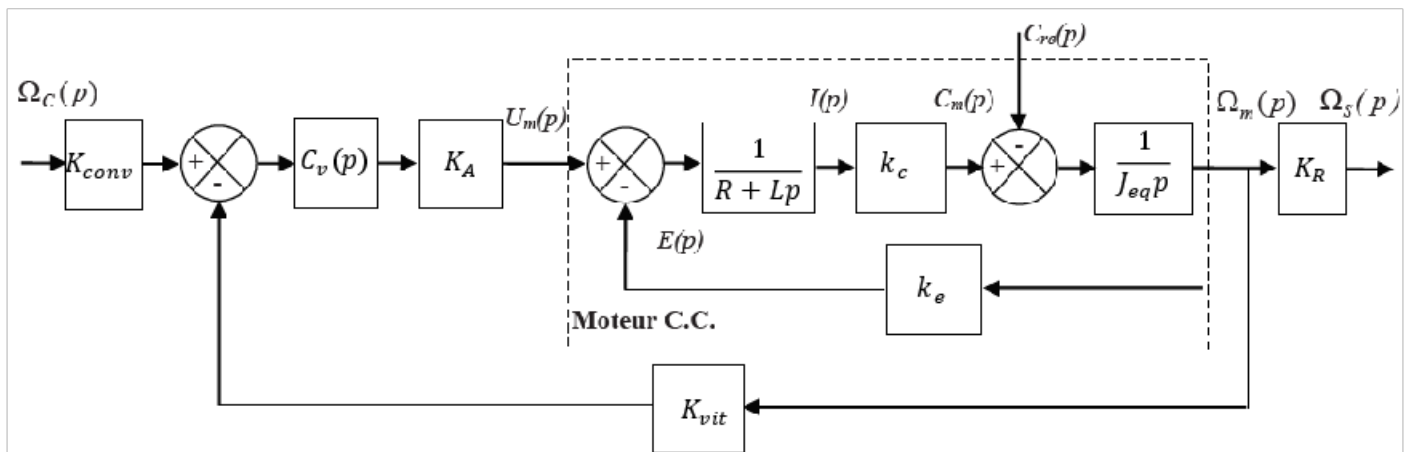
Pour que le système soit bien asservi, il faut que l'erreur ε_v soit nulle lorsque l'entrée est égale à la sortie.

$$\varepsilon_v = U_{cv}(p) - U_{mv}(p) = K_{conv} \Omega_c(p) - K_{vit} \Omega_m(p) = K_{conv} \Omega_c(p) - \frac{K_{vit}}{K_R} \Omega_s(p)$$

Il vient donc

$$K_{conv} = \frac{K_{vit}}{K_R} = \frac{8,3 \times 10^{-3}}{-10^{-2}} = -0,83 \text{ V. s. rad}^{-1}$$

Question 16 Compléter le schéma-bloc sur le DR 1 en y faisant figurer les fonctions de transfert sous forme littérale dans le domaine de Laplace avec des conditions initiales nulles.



Question 17 À partir du schéma-bloc à retour unitaire de la figure 15, déterminer l'expression de la fonction

$$H_{BO}(p) = \frac{\Omega_S(p)}{\varepsilon_V(p)}, \text{ en fonction de } C_v(p), \tau_e, \tau_{em}, \text{ et } K.$$

$$H_{BO}(p) = \frac{\Omega_S(p)}{\varepsilon_V(p)} = C_v(p) \frac{K}{K_R} G_1(p) G_2(p) K_R = \frac{C_v(p) K}{(1 + \tau_e p)(1 + \tau_{em} p)}$$

Question 18 En vous appuyant sur le schéma-bloc de la figure 15 et sur une analyse de la fonction de transfert $H_{BO}(p)$, discuter de la validation de l'exigence 1.2.1.1.2. Conclure sur la nécessité de mettre en place une action intégrale au niveau du correcteur.

On remarque que la FTBO est de classe 0 sans correcteur, or il faudrait qu'elle soit au moins de 1 pour garantir l'exigence sur la précision en régulation. La mise en place d'une action intégrale au niveau du correcteur (en amont de la perturbation) est donc nécessaire.

II.3 - Synthèse de la commande : boucle de vitesse

Objectif : Déterminer les paramètres du correcteur de la boucle de vitesse afin de satisfaire l'exigence 1.2.1.1.

Question 19 Déterminer, en fonction des paramètres K_i, K, τ_e et τ_{em} , l'expression littérale de la fonction de transfert en vitesse sous la forme canonique d'un système du second ordre $H_V(p) = \frac{\Omega_S(p)}{\Omega_C(p)} =$

$$\frac{K_V}{1 + \frac{2z}{\omega_0} p + \frac{1}{\omega_0^2} p^2}.$$

Préciser la valeur de K_V et les expressions littérales de z et ω_0 .

Avec $C_v(p) = \frac{K_i(1 + \tau_{em} p)}{\tau_{em} p}$, $H_{BO}(p)$ devient :

$$H_{BO}(p) = \frac{\Omega_S(p)}{\varepsilon_V(p)} = C_v(p) \frac{K}{K_R} G_1(p) G_2(p) K_R = \frac{K_i K}{(1 + \tau_e p) \tau_{em} p}$$

$$H_V(p) = \frac{H_{BO}(p)}{1 + H_{BO}(p)} = \frac{K_i K}{(1 + \tau_e p) \tau_{em} + K_i K} = \frac{1}{1 + \frac{\tau_{em}}{K_i K} p + \frac{\tau_{em} \tau_e}{K_i K} p^2}$$

On détermine donc par identification :

$$\left\{ \begin{array}{l} K_V = 1 \\ \omega_0 = \sqrt{\frac{K_i K}{\tau_{em} \tau_e}} \\ z = \frac{\omega_0 \tau_{em}}{2 K_i K} = \frac{1}{2} \sqrt{\frac{\tau_{em}}{K_i K \tau_e}} \end{array} \right.$$

Question 20 Déterminer l'expression de K_i ainsi que sa valeur numérique. Déterminer la valeur du temps de réponse $t_{r5\%}$ de la boucle de vitesse pour cette valeur de K_i .

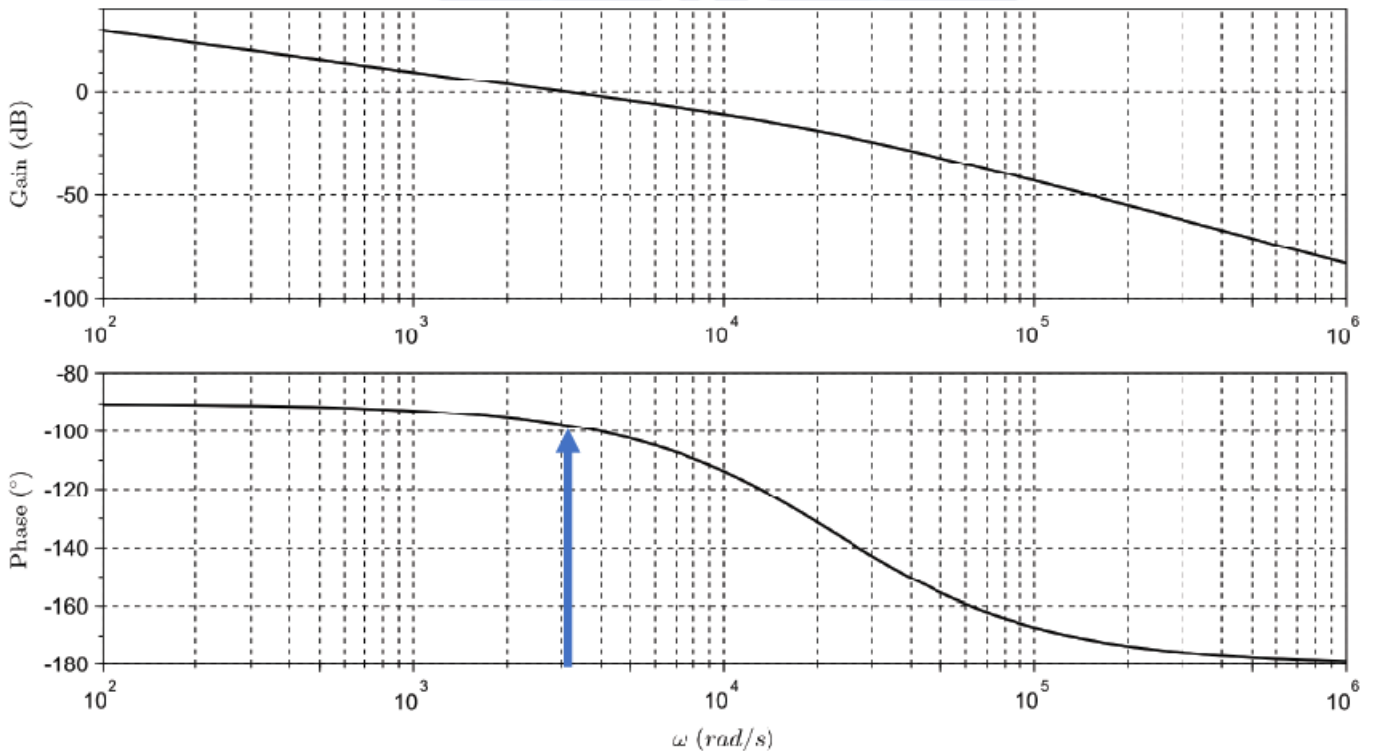
$$z = 1 \Rightarrow K_i = \frac{\tau_{em}}{4K\tau_e} = \frac{0,14}{4 \times 8,3 \times 10^{-3} \times 9,4 \times \frac{1}{1,6 \times 10^{-2}} \times 1 \times 10^{-4}} = 72$$

$$\omega_0 = \sqrt{\frac{K_i K}{\tau_{em} \tau_e}} = \sqrt{\frac{72 \times 8,3 \times 10^{-3} \times 9,4}{1,6 \times 10^{-2} \times 1 \times 10^{-4} \times 0,14}} = 5 \times 10^3 \text{ rad.s}^{-1}$$

On peut alors déterminer $t_{r5\%}$:

$$t_{r5\%} = \frac{5}{\omega_0} = \frac{5}{5 \times 10^3} = 1 \text{ ms}$$

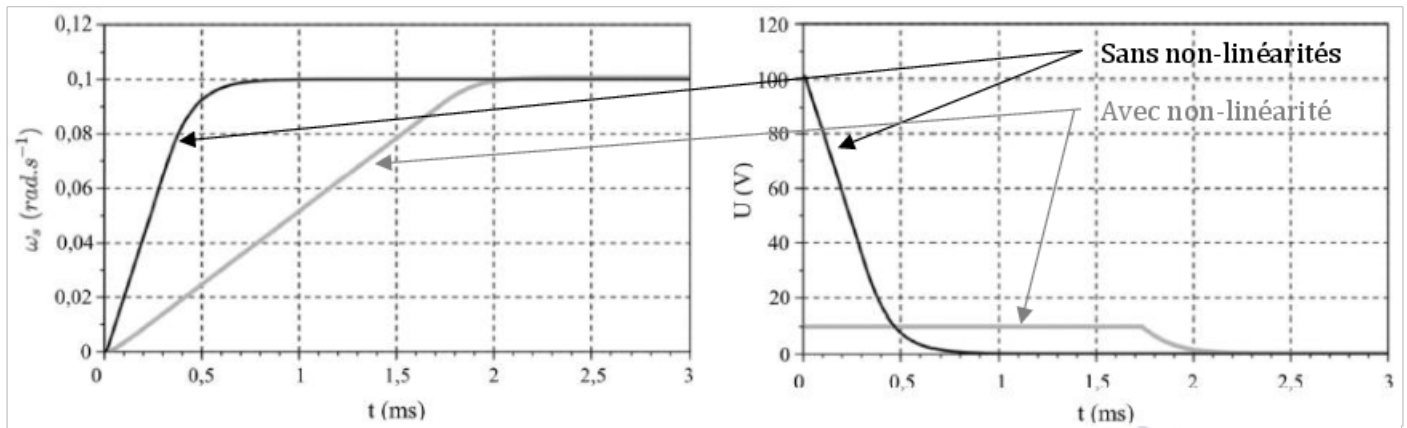
Question 21 Sur le DR 2, déterminer graphiquement les marges de stabilité du système et préciser leurs valeurs.



Marge de gain : $+\infty$

Marge de phase : 80°

Question 22 Sur le DR 3, identifier les courbes correspondant aux simulations sans et avec prise en compte des non-linéarités. Commenter, sur la copie, l'évolution des performances en termes de rapidité.



Comme on pouvait s'y attendre, la prise en compte des non-linéarités influe fortement sur le temps de réponse à 5% (il est multiplié par 3).

Cette non linéarité s'observe très bien sur la courbe de la tension moteur. Celle-ci ne peut pas excéder 10V pour rester dans les valeurs de fonctionnement donnée par le constructeur.

Question 23 En exploitant les résultats précédents, proposer, sous forme de tableau, une synthèse des exigences de performances associées à la boucle de vitesse. Conclure quant à la validation de l'exigence 1.2.1.1.

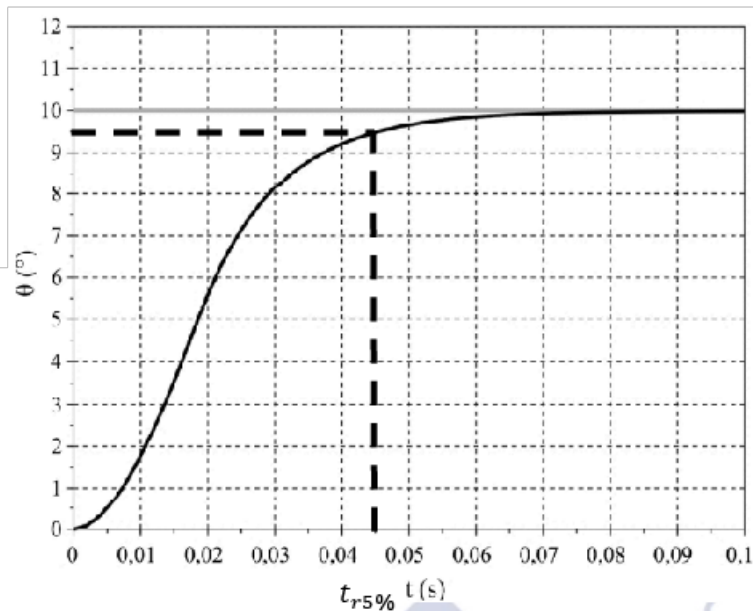
Exigence	Critère	Niveaux	Mesuré/Calculé	Validation
1.2.1.1.1	$t_{r5\%}$	< 5 ms	1,9 ms avec NL 0,5 ms sans	Validé
1.2.1.1.1	Erreur statique	nulle	nulle	Validé
1.2.1.1.1	M_G	> 10 dB	$+\infty$	Validé
	M_ϕ	> 45°	80°	

L'exigence 1.2.1.1 est donc respectée dans sa globalité.

II.4 - Performances de la commande en position

Objectif : Vérifier les performances attendues pour la boucle de position.

Question 24 En faisant apparaître les constructions, déterminer graphiquement sur le DR 4 le temps de réponse à 5% du système. Conclure quant au respect de l'exigence 1.2.1.2.



Par lecture graphique on trouve $t_{r5\%} = 0,045 \text{ s} < 0,05 \text{ s}$. De plus, la réponse ne présente pas de dépassement et l'erreur statique est nulle.

L'exigence 1.2.1.2 est donc respectée.

III - Dimensionnement du moteur d'axe 1

Objectif : Déterminer le couple moteur nécessaire à l'entraînement en rotation autour de l'axe 1.

Question 25 Préciser les hypothèses qui ont conduit à considérer une matrice d'inertie sous la forme proposée pour l'ensemble E'_1 .

À la vue de la configuration de l'ensemble E'_1 , on peut considérer que le plan $(\vec{y}_1 G_1 \vec{z}_1)$ est un plan de symétrie, donc $E_1 = F_1$ dans la matrice d'inertie.

Question 26 Déterminer l'expression de l'énergie cinétique galiléenne $E_c(E'_1/0)$ de l'ensemble E'_1 en fonction du paramètre de mouvement $\dot{\theta}_1(t)$.

$$E_c(E'_1/0) = \frac{1}{2} m_1 (\vec{V}_{1/0}(G_1))^2 + \frac{1}{2} (\vec{I}(E'_1, G_1) \cdot \vec{\Omega}_{1/0}) \cdot \vec{\Omega}_{1/0}$$

$$\text{Avec } \vec{V}_{1/0}(G_1) = \vec{G}_1 \vec{\Omega}_{1/0} = (-y_1 \vec{y}_1 + z_1 \vec{z}_1) \wedge \dot{\theta}_1 \vec{z}_1 = -y_1 \dot{\theta}_1 \vec{x}_1$$

$$E_c(E'_1/0) = \frac{1}{2} m_1 (y_1 \dot{\theta}_1)^2 + \frac{1}{2} C_1 \dot{\theta}_1^2$$

Question 27 Donner alors l'expression de l'énergie cinétique totale $E_c(\{E'_1 + E_5\}/0)$ en fonction du seul paramètre de mouvement $\dot{\theta}_1(t)$. En déduire l'expression du moment d'inertie équivalent J_1 ramené à l'axe 1 (A, \vec{z}_1) .

$$E_c(\{E'_1 + E_5\}/0) = E_c(E'_1/0) + E_c(E_5/0) = \frac{1}{2} m_1 (y_1 \dot{\theta}_1)^2 + \frac{1}{2} C_1 \dot{\theta}_1^2 + \frac{1}{2} m_5 (y_5 \dot{\theta}_1)^2 + \frac{1}{2} I_5 (\dot{\theta}_1 + \dot{\theta}_m)^2$$

$$= \frac{1}{2} \left(m_1 y_1^2 + C_1 + m_5 y_5^2 + I_5 \left(1 - \frac{D_0}{D_1 r} \right)^2 \right) \dot{\theta}_1^2$$

On en déduit $J_1 = m_1 y_1^2 + C_1 + m_5 y_5^2 + I_5 \left(1 - \frac{D_0}{D_1 r} \right)^2$

Question 28 Déterminer les expressions des différentes puissances extérieures au système en fonction du seul paramètre $\dot{\theta}_1(t)$; on rappelle que dans la configuration étudiée $\theta_2(t) = 0$, $\theta_3(t) = 0$.

La rotation θ_1 et θ_m sont suivant la verticale, le poids n'est donc pas une force qui travail, sa puissance est nulle.

$$\begin{aligned} P_{Sonde \rightarrow patient/0} &= \{T_{0 \rightarrow 4}\} \otimes \{V_{4/0}\} = \left\{ \begin{array}{c} F_C \vec{z}_3 \\ C_R \vec{y}_3 + C_P \vec{z}_3 \end{array} \right\}_O \otimes \left\{ \begin{array}{c} \dot{\theta}_1 \vec{z}_1 \\ \vec{0} \end{array} \right\}_O = (C_R \vec{y}_3 + C_P \vec{z}_3) \cdot \dot{\theta}_1 \vec{z}_1 \\ &= (C_R \vec{y}_3 + C_P \vec{z}_3) \cdot \dot{\theta}_1 (\cos 2\alpha \vec{z}_3 + \sin 2\alpha \vec{y}_3) = \dot{\theta}_1 (C_R \sin 2\alpha + C_P \cos 2\alpha) \end{aligned}$$

Question 29 Déterminer l'expression de la puissance intérieure en fonction du seul paramètre $\dot{\theta}_1(t)$.

$$P_{int} = \{T_{Stator \rightarrow Rotor}\} \otimes \{V_{Rotor/Stator}\} = \left\{ \begin{array}{c} \vec{0} \\ C_m \vec{z}_1 \end{array} \right\}_D \otimes \left\{ \begin{array}{c} \dot{\theta}_m \vec{z}_1 \\ \vec{0} \end{array} \right\}_D = C_m \dot{\theta}_m = -C_m \frac{D_0}{D_1 r} \dot{\theta}_1$$

Question 30 Déterminer l'expression du couple moteur C_m en appliquant le théorème de l'énergie cinétique.

D'après le TEC :

$$\begin{aligned} \frac{dE_c(\{E_1' + E_5\}/0)}{dt} &= \sum (P_{ext \rightarrow syst/0} + P_{int}) \\ \Rightarrow J_1 \dot{\theta}_1 \ddot{\theta}_1 &= \dot{\theta}_1 (C_R \sin 2\alpha + C_P \cos 2\alpha - C_m \frac{D_0}{D_1 r}) \\ \Rightarrow C_m &= \left[-J_1 \ddot{\theta}_1 + C_R \sin 2\alpha + C_P \cos 2\alpha \right] \frac{D_1 r}{D_0} \end{aligned}$$

Question 31 Déterminer la valeur numérique du couple moteur maximal C_{max} lorsque $\ddot{\theta}_1 = 7 \text{ rad.s}^{-1}$.

$$A.N. : C_{max} = \left[-9,9 \times 10^{-3} \times 7 - 2 \times 10^{-2} \sin\left(\frac{\pi}{4}\right) - 1 \times 10^{-1} \cos\left(\frac{\pi}{4}\right) \right] \times \frac{13}{42 \times 30,7} = -1,5542 \times 10^{-3} \text{ Nm}$$

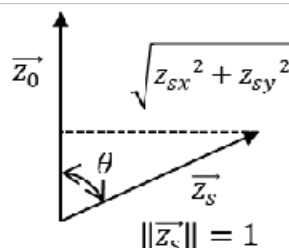
IV - Analyse du geste médical

Objectif : Spécifier les exigences 1.1 relatives au déplacement de la sonde.

Question 32 Déterminer la relation liant les coordonnées (z_{sx}, z_{sy}) du point P à l'inclinaison θ de l'axe de la sonde correspondant à la nutation avec le paramétrage des angles d'Euler introduit.

Dans le plan formé par \vec{z}_0, \vec{z}_s :

$$\text{Donc } \theta = \text{Arcsin} \left(\sqrt{z_{sx}^2 + z_{sy}^2} \right)$$



Question 33 En exploitant le tracé de la figure 19, calculer la valeur numérique de l'angle d'inclinaison maximal θ_{max} .

Par lecture graphique $\sqrt{z_{sx}^2 + z_{sy}^2} = 0,7$

Donc $\theta_{max} = \text{Arcsin}(0,7) = 44^\circ$

Question 34 Écrire une fonction `traitement1(theta, dt, theta_max)` qui renvoie une liste `classes` et une liste `temps` contenant respectivement les M valeurs j et les durées d_j associées à chaque sous-intervalle I_j .

```
def traitement1 (theta, dt, theta_max):
    temps, classes = [], []
    for i in range(int(theta_max)):
        classes.append(i)
        temps.append(0)
    for i in range(len(dt)):
        j = int(theta[i])
        temps[j] += dt[i]
    return classes, temps
```

Question 35 Écrire une fonction `traitement2(temps)` qui renvoie une liste `cumul_temps` contenant les M valeurs de durées cumulées dc_j .

```
def traitement2 (temps):
    cumul_temps = [temps[0]]
    for i in range(1, len(temps)):
        cumul_temps.append(cumul_temps[-1] + temps[i])
    return cumul_temps
```

Question 36 Donner alors la suite d'instructions permettant de générer le tracé de la figure 20b, en faisant appel aux deux fonctions `traitement1` et `traitement2`.

```
import matplotlib.pyplot as plt

classes, temps = traitement1 (theta, dt, theta_max)
cumul_temps = traitement2 (temps)
duree_cumulee = []
for i in range(len(cumul_temps)):
    duree_cumulee.append(cumul_temps[i]/cumul_temps[-1]*100)
plt.plot(classes, duree_cumulee)
```

Question 37 À partir de la valeur trouvée à la Q33 et de l'analyse des graphes de la figure 20, conclure quant à la pertinence de l'exigence 1.1.2.2.

D'après la question 33, $\theta_{max} = 44^\circ$ donc l'exigence 1.1.2.2 n'est pas respectée.

Cependant, on remarque grâce à la figure 20.b) que θ dépasse la valeur limite des 40° moins de 1% du temps d'utilisation.

Si cela n'est pas nuisible pour le système, une modification de l'exigence 1.1.2.2 peut-être pertinente. Un critère pour limiter le temps où $\theta > 40^\circ$ par exemple.

V - Mise en œuvre de la commande distante

V.1 - Génération des lois de mouvement dans l'espace articulaire

Objectif : Générer les lois de commande permettant de satisfaire les exigences 1.2.1.3.1. et 1.2.1.3.2.

Question 38 Pour la loi sans palier de vitesse, déterminer l'expression de la durée $T_i/2$, en fonction de $\Delta\theta_i$ et a_i .
Montrer alors qu'une loi sans palier peut être utilisée à la condition que $\Delta\theta_i \leq \frac{v_i^2}{a_i}$.

Sans palier, l'axe doit parcourir $\frac{\Delta\theta_i}{2}$ pendant le temps $\frac{T_i}{2}$.

Pour $t \in [0, \frac{T_i}{2}]$, $a(t) = a_i \Rightarrow v(t) = a_i t \Rightarrow \theta(t) = \frac{a_i}{2} t^2$

Donc

$$\theta\left(\frac{T_i}{2}\right) = \frac{\Delta\theta_i}{2} = \frac{a_i}{2} \left(\frac{T_i}{2}\right)^2 \Rightarrow T_i = 2 \sqrt{\frac{\Delta\theta_i}{a_i}}$$

A partir de l'équation des vitesses :

$$v\left(\frac{T_i}{2}\right) \leq v_i \Rightarrow v_i \geq a_i \frac{T_i}{2} \Rightarrow v_i \geq a_i \sqrt{\frac{\Delta\theta_i}{a_i}} > 0 \Rightarrow \Delta\theta_i \leq \frac{v_i^2}{a_i}$$

Question 39 Écrire une fonction `loimvt_1(theta_k, theta_kp1, v, a)` prenant pour arguments d'entrée les positions articulaires successives $\theta_{i,k}$ et $\theta_{i,k+1}$, la vitesse maximale v_i , l'accélération maximale a_i et renvoyant le flottant `T` associé à la durée T_i .

```
def loimvt_1(theta_k, theta_kp1, v, a):
    if (theta_kp1 - theta_k) <= v**2/a:
        T = 2 * ((theta_kp1 - theta_k) / a) ** (1/2)
    else:
        T = (theta_kp1 - theta_k) / v + v/a
    return T
```

Question 40 Écrire une fonction `loimvt_2(theta_k, theta_kp1, v, a, Tmax)` prenant pour arguments d'entrée les positions articulaires successives $\theta_{i,k}$ et $\theta_{i,k+1}$, la vitesse maximale v_i , l'accélération maximale a_i , la durée T_{max} et renvoyant les flottants `red` et `ti` associés aux valeurs du coefficient de réduction η_i et de l'instant t_i pour l'axe i .

```
def loimvt_2(theta_k, theta_kp1, v, a, Tmax):
    if (theta_kp1 - theta_k) <= v**2/a:
        red = 4 * (theta_kp1 - theta_k) / (a * Tmax**2)
        ti = Tmax/2
    else:
        red = v**2 / ((v * Tmax - (theta_kp1 - theta_k)) * a)
        ti = v / (red * a)
    return red, ti
```

V.2 - Communication entre site expert et site patient

Objectif : Valider les performances de la commande distante.

Question 41 Sachant qu'un caractère ASCII est codé sur un octet, déterminer la taille en octets d'un paquet de données.

Un paquet de données est codé sur $1 + 4 \times 2 + 2 + 1 + 1 = 12$ octets.

Question 42 Calculer la fréquence f à laquelle il est possible de travailler avec ce mode de transmission. Commenter la valeur trouvée, sachant qu'au-delà de 320 Hz le doigt humain n'est plus en mesure de discriminer deux signaux de force consécutifs.

La fréquence est égale à la vitesse de transmission divisé par le nombre de bits à envoyer, soit :

$$f = \frac{64 \times 10^3}{12 \times 8} = 667 \text{ Hz}$$

Ce qui est plus de deux fois la fréquence minimale à avoir pour retranscrire avec fidélité tout les mouvements humains.

Synthèse globale de l'étude

Question 43 En prenant comme point de départ l'objectif global fixé et la démarche proposée présentés en page 4, réaliser une synthèse reprenant les différents points abordés dans le cadre de cette étude. Conclure sur l'aptitude des solutions retenues à satisfaire les exigences du cahier des charges abordées au cours de l'étude.

La première partie du sujet a permis de vérifier que la cinématique du bras choisit permettait d'atteindre l'ensemble de l'espace de travail défini par l'exigence 1.1.1 et 1.1.2. La partie 2 nous a permis de valider l'asservissement mit en place pour respecter les exigences 1.2.1. La partie 3 s'est intéressé au dimensionnement du moteur pour garantir ses performances dynamiques. Les codes développés dans la partie 4 permettent de valider l'exigence 1.2.1.3 et de modifier, ou en tout cas remettre en cause, l'exigence 1.1.2.2. Enfin la partie 5 a validé le système de communication avec le centre expert dans le cas le plus contraignant.