

## Proposition de corrigé

Concours : Concours Commun Polytechniques

Année : 2017

Filière : TSI

Épreuve : Sciences Industrielles pour l'Ingénieur

Ceci est une proposition de corrigé des concours de CPGE, réalisée bénévolement par des enseignants de Sciences Industrielles de l'Ingénieur et d'Informatique, membres de l'[UPSTI](http://www.upsti.fr) (Union des Professeurs de Sciences et Techniques Industrielles), et publiée sur le site de l'association :

<https://www.upsti.fr/espace-etudiants/annales-de-concours>

### A l'attention des étudiants

Ce document vous apportera des éléments de corrections pour le sujet traité, mais n'est ni un corrigé officiel du concours, ni un corrigé détaillé ou exhaustif de l'épreuve en question.

L'UPSTI ne répondra pas directement aux questions que peuvent soulever ces corrigés : nous vous invitons à vous rapprocher de vos enseignants si vous souhaitez des compléments d'information, et à vous adresser à eux pour nous faire remonter vos éventuelles remarques.

### Licence et Copyright

Toute représentation ou reproduction (même partielle) de ce document faite sans l'accord de l'UPSTI est **interdite**. Seuls le téléchargement et la copie privée à usage personnel sont autorisés (protection au titre des [droits d'auteur](#)).

En cas de doute, n'hésitez pas à nous contacter à : [corrigesconcours@upsti.fr](mailto:corrigesconcours@upsti.fr).

### Informez-vous !

Retrouvez plus d'information sur les [Sciences de l'Ingénieur](#), l'[orientation](#), les [Grandes Ecoles](#) ainsi que sur les [Olympiades de Sciences de l'Ingénieur](#) et sur les [Sciences de l'Ingénieur au Féminin](#) sur notre site : [www.upsti.fr](http://www.upsti.fr)

L'équipe UPSTI

# Correction UPSTI – CCP 2017 – TSI

## WHING : Wheelchair Initiative New Generation

### Partie 1 : présentation et analyse du système

#### **Analyse du système : modélisation SysML**

**Q1.** A la lecture du diagramme des exigences partiel fourni en annexe 1, on a :

Vitesse max = 15 km/h en Europe et 10 km/h en France

Charge maxi = 120 kg

Une verticalisation en moins de 2 mn

**Q2.** Le nom des deux parties constituant le Whing est Assise et Base Roulante

**Q3.** Nombre et type d'actionneurs : par lecture du ddb

Rôle	Nombre	Type
Moteur Roue	2	MCC
Accoudoir	2	Vérin électrique*
Siège	2	
Jambier	8	
Pétale	6	

\* Vérin LA31 Careline à moteur cc à aimants permanents (après lecture de la doc sur internet, sinon on peut aussi penser à moteur synchrone à aimants permanents).

**Remarque :** En réalité, l'appareil ne dispose que de 9 vérins en plus des deux moteurs à courant continu. La lecture du ddb indique 11 interfaces de puissance, ce qui confirme ce nombre.

**Q4.** Technologie des capteurs : Cela peut être :

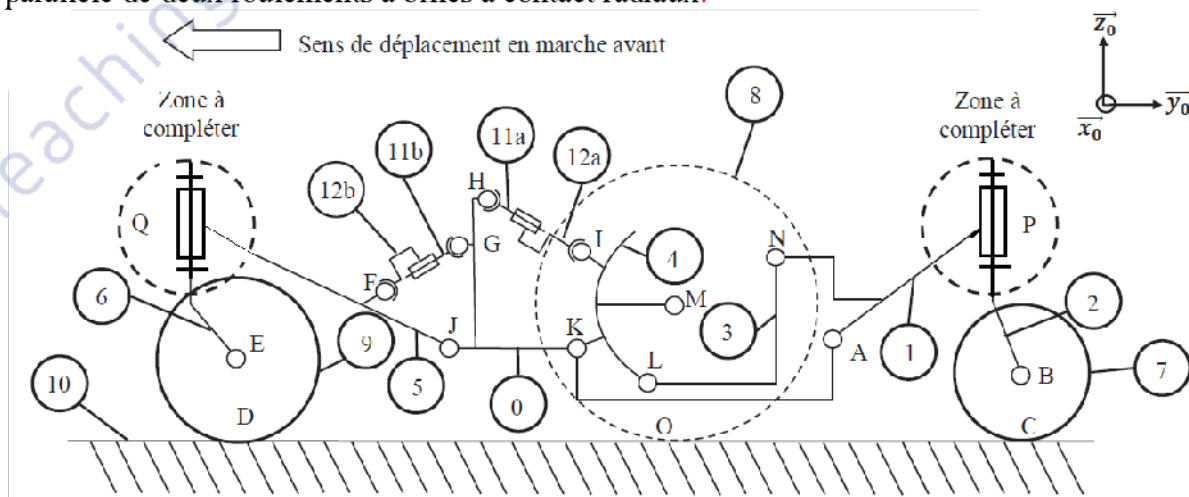
des capteurs à effet Hall (dans l'annexe 2) pour une mesure de courant et donc du couple fourni,

ou à la lecture de l'annexe 12a, ces vérins peuvent être associés à des capteurs de position Hall.

### Partie 2 : Validations des solutions constructive

#### **Etude de la base roulante**

**Q5.** La liaison entre 2 et 1 est une liaison pivot d'axe  $(P, \vec{z})$  réalisée par l'association en parallèle de deux roulements à billes à contact radiaux.



**Q6.** Degré d'hyperstatisme (0, 4, 12a, 11a, 0) :  $h = (m_u + m_i) + \Sigma N_s - 6(p-1)$

Avec  $m_u = 1$  (translation de la tige 11a dans le corps 12a),  $m_i = 2$  (rotations de la tige 11a et 12a) et  $p = 4$ . Pour le calcul de  $\Sigma N_s$  :

2 sphériques : 3, 1 pivot glissant : 4 et 1 pivot soit 5, donc c.

Donc  $h = 1+2+15-18=0$

**Q7.** La boucle {0,4,12a,11a,0} est isostatique. Les avantages sont :

- Les pièces sont plus faciles à réaliser du point de vue des contraintes dimensionnelles et géométriques ;
- Le montage de la structure est facilité ;
- Le mécanisme se prête aux calculs mécaniques car l'ensemble des actions mécaniques peuvent être déterminées.

Cependant, le mécanisme est moins rigide, avec présence de jeu possible.

## Mesure de l'inclinaison

**Q8.** Déterminer la valeur de la tension de la ligne SCL

Tx passant	$v = 0 \text{ V}$
Tx Bloqué	$v = +V_{cc}$

C'est une résistance de tirage (ou résistance de rappel ou de pull up). Elle fixe la tension  $v$  (à  $V_{cc}$ ) en l'absence de liaison électrique (transistor bloqué).

**Q9.** La liaison I<sup>2</sup>C est une liaison synchrone. Le signal d'horloge (étant transmis par le fil SCL) est le même pour l'émetteur comme pour le récepteur.

**Q10.** La ligne SDA est bidirectionnelle. Le transfert des données doit se faire dans les deux sens du maître vers l'esclave mais aussi de l'esclave vers le maître.

**Q11.** A l'adresse 0x31 correspond le registre de contrôle du circuit ADXL 345. L'écriture de la valeur 0x00 entraine :

Registre 0x31	D <sub>7</sub>	D <sub>6</sub>	D <sub>5</sub>	D <sub>4</sub>	D <sub>3</sub>	D <sub>2</sub>	D <sub>1</sub>	D <sub>0</sub>
Valeur	0	0	0	0	0	0	0	00

Les bits D<sub>1</sub>D<sub>0</sub> à 00 indique un calibre égal à  $\pm 2g$ .

Le bit D<sub>3</sub> à 0 indique une résolution égale à 10 bits.

**Q12.** Valeur décimale du mot X

Valeur X en Complément à 2	11 11011000
Valeur X en complément à 1 (CP2 -1)	11 11010111
Valeur X en binaire	00 00101000
Valeur X en décimale	- 40

La recopie du bit de signe sur les bits non utilisés permet une lecture plus facile et une utilisation de ces nombres directement par tout microprocesseur ou microcontrôleur. De plus comme la résolution est variable (10 à 16 bits), aucun traitement préalable de la donnée reçue n'est nécessaire.

**Q13.** Estimation de  $a_x$  :

$$a_x = \frac{S_x \cdot X - O_{g_x}}{1000} \text{ soit à l'aide de l'annexe 4b } a_x = \frac{3,9 \cdot X - 0}{1000} = \frac{3,9 \cdot (-40)}{1000} = -0,156g$$

La variation autour des valeurs numériques (Sensibilité, Offset, variation en fonction de la température, bruit) indiquées est importante. Ceci rend le résultat peu précis. Il faut donc prévoir un étalonnage et un filtrage des signaux issus du capteur.

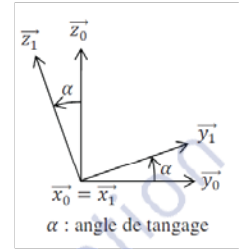
**Q14.** Calcul de l'angle  $\alpha$  :

L'accélération de la pesanteur est :  $\vec{g} = -g \cdot \vec{z}_0$ . Ainsi dans la base  $(\vec{x}_1, \vec{y}_1, \vec{z}_1)$  :

$\vec{g} = -g(\sin \alpha \cdot \vec{y}_1 + \cos \alpha \cdot \vec{z}_1) = g_{y1} \cdot \vec{y}_1 + g_{z1} \cdot \vec{z}_1$ . Par identification, on a :

$$\begin{cases} g_{y1} = -g \cdot \sin \alpha \\ g_{z1} = -g \cdot \cos \alpha \end{cases} \quad \text{Et on retrouve ainsi les trois expressions possibles pour le}$$

calcul de  $\alpha$ .



**Q15.** Les deux grandeurs issues de la mesure représentent (comme le chariot est à l'arrêt) les termes recherchés mais entachées d'une erreur (liée à la mesure, aux bruit, ...). Les deux valeurs lues sont directement les valeurs  $a_y$  et  $a_z$ .

**Q16.** Si on veut réduire l'incertitude, il est préférable d'utiliser la relation (3). Le coefficient reliant  $I_\alpha$  et  $I_m$  est unitaire. Dans les autres cas (quelque soit la valeur de  $\alpha$ ) il est supérieur à 1.

**Q17.** Lors des phases de déplacement, le WHING est accéléré afin d'atteindre la vitesse de déplacement souhaitée. Cette accélération se superpose à la composante  $g_{y1}$  et fausse donc tout calcul d'inclinaison à partir  $a_y$ .

Elle est selon le profil de vitesse égale à :  $a_y = \frac{10 \cdot 1000}{3600 \cdot 4} = 0,7 m \cdot s^{-2} \approx 0,07 g$

Alors que pour un angle max autorisé  $\alpha = 9^\circ$ ,  $g_{y1} = -g \cdot \sin\left(\frac{9 \cdot \pi}{180}\right) = -0,15 g$

Il est impossible de ne pas en tenir compte.

**Q18.** C'est un filtre passe-bas de bande passante  $[0, 0.4]$  (hz) Il permet de supprimer les accélérations liés à un changement de vitesse. En outre les signaux obtenus sont extrêmement bruités.

### Etude du mécanisme de basculement de l'assise

**Q19.** Déterminer les relations issues de la fermeture géométrique.

$$\vec{0A} + \vec{AB} + \vec{BO} = \vec{0} \text{ soit } -a \cdot \vec{y}_0 + b \cdot \vec{z}_0 + l_1 \cdot \vec{y}_2 - d_1 \cdot \vec{z}_2 - \lambda(t) \cdot \vec{y}_1 = \vec{0}$$

$$-a \cdot \vec{y}_0 + b \cdot \vec{z}_0 + l_1 \cdot (\cos \beta \cdot \vec{y}_0 + \sin \beta \cdot \vec{z}_0) - d_1 \cdot (-\sin \beta \cdot \vec{y}_0 + \cos \beta \cdot \vec{z}_0) - \lambda(t) \cdot (\cos \gamma \cdot \vec{y}_0 + \sin \gamma \cdot \vec{z}_0) = \vec{0}$$

$$\begin{cases} -a + l_1 \cdot \cos \beta + d_1 \cdot \sin \beta - \lambda(t) \cdot \cos \gamma = 0 \\ b + l_1 \cdot \sin \beta - d_1 \cdot \cos \beta - \lambda(t) \cdot \sin \gamma = 0 \end{cases} \Leftrightarrow \begin{cases} \lambda(t) \cdot \cos \gamma = -a + l_1 \cdot \cos \beta + d_1 \cdot \sin \beta \\ \lambda(t) \cdot \sin \gamma = b + l_1 \cdot \sin \beta - d_1 \cdot \cos \beta \end{cases}$$

$$\text{D'où } \gamma = \tan^{-1} \left( \frac{b + l_1 \cdot \sin \beta - d_1 \cdot \cos \beta}{-a + l_1 \cdot \cos \beta + d_1 \cdot \sin \beta} \right)$$

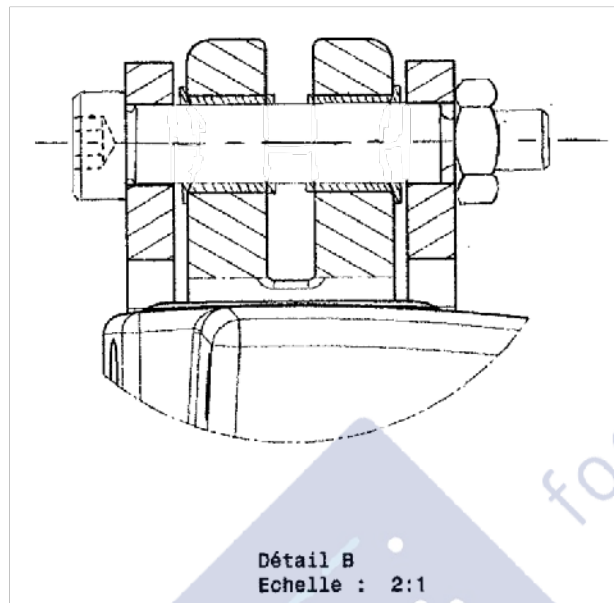
**Q20.** Il y a deux coussinets donc par coussinet on a

$$P_{\max} = \frac{F}{2 \cdot D \cdot l} = \frac{F}{2 \cdot d_1 \cdot b_1} = \frac{4,3 \cdot 10^3}{2 \cdot 10 \cdot 10^{-3} \cdot 12 \cdot 10^{-3}} = \frac{35,8}{2} MPa = 17,9 MPa$$





Q21. On ne dépasse pas le produit  $pV_{max}$  et on ne dépasse pas  $p_{max}$  : Sachant que l'arbre à un rayon de 5 mm, la vitesse de glissement  $V = R\omega$  est inférieure à  $5 \cdot 10^{-4}$  m/s. Par conséquent, le critère  $pV_{max}$  est vérifié.

Q22.



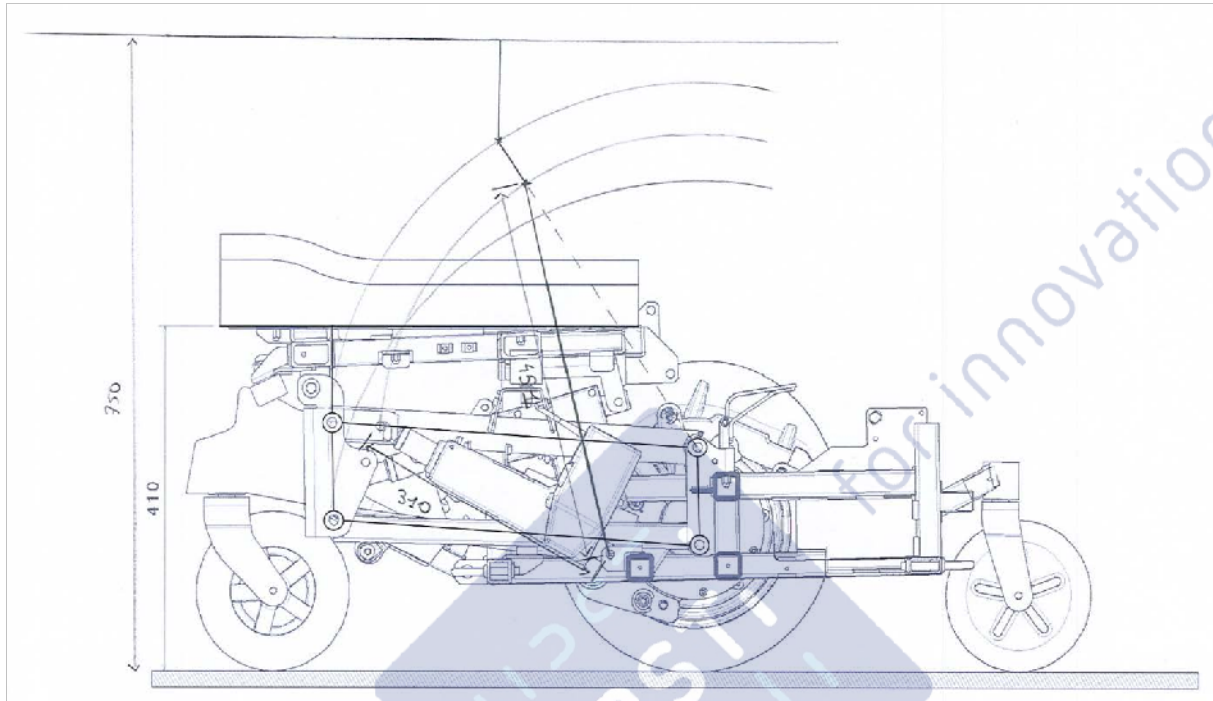
Q23.

Tolérancement normalisé	Analyse d'une spécification par zone de tolérance				
Symbole de la  spécification	Eléments non idéaux		Eléments idéaux		
Type de spécification Forme Orientation Position Battement	Elément(s) tolérancé(s)	Elément(s) de référence	Référence(s) spécifiée(s)	Zone de tolérance	
<b>Condition de conformité :</b> l'élément tolérancé doit se situer tout entier dans la zone de tolérance.	<u>unique</u> groupe	<u>unique</u> multiple	<u>simple</u> commune système	<u>simple</u> composée	<b>Contraintes</b> orientation et/ou <u>position</u> par rapport à la référence spécifiée
<b>Schéma</b> 	Ligne nominale rectiligne, axe réel d'une surface cylindrique de $\varnothing 10$ H9	Ligne nominale rectiligne, axe réel d'une surface cylindrique de $\varnothing 10$ H8	Droite B, axe extrait de la surface réputée cylindrique référencée A	L'axe du cylindre tolérancé doit être inclus dans un volume limité par un cylindre de diamètre 0,1 mm d'axe C	L'axe C du cylindre de la zone de tolérance doit être confondu avec celui de la référence spécifiée B

## Etude du mécanisme d'élévation

Q24. Hauteur max du siège = 750 mm

Q25. La longueur du vérin varie entre 310 mm (hauteur min) et 451 mm (hauteur max). Sa course est donc de 141 mm.



Le choix retenu (311600-1015002K) donne à la lecture de cette référence une course de 150mm. Le choix est donc correct.

Q26. Rapport K :

A la lecture du tableau (Annexe 12b) et malgré la connaissance de la référence du vérin, il est difficile avec certitude de choisir une ligne :

A moteur standard 24 VCC, sans frein (référence 311600-1015002K), il reste les deux premières lignes du tableau. Je choisis arbitrairement la première :

$$K = \frac{\omega_m}{v} = \frac{N_m \cdot \pi}{v \cdot 30} = \frac{1763 \cdot \pi}{6,2 \cdot 10^{-3} \cdot 30} = 29772,8m$$

Q27. Couple  $C_m$  que doit fournir le moteur

$$\eta_m = \frac{P_s}{P_e} = \frac{F_s \cdot v}{C_m \cdot \omega_m} = \frac{F_s}{C_m \cdot K} \text{ donc } C_m = \frac{F_s}{\eta_m \cdot K} = \frac{3500}{0,75 \cdot 29772,8} = 0,157 N.m$$

Q28. Courant dans le moteur : (DR en page 10)

A partir de la figure 20, on trouve  $I = 2,8A$

Sur la figure 21, pour  $F = 3500N$ ,  $I = 2,5 A$ .

Les valeurs sont proches. Par contre le courant est inférieur à la valeur nominale (4 A). Donc le moteur convient et peut même supporter une charge supérieure.

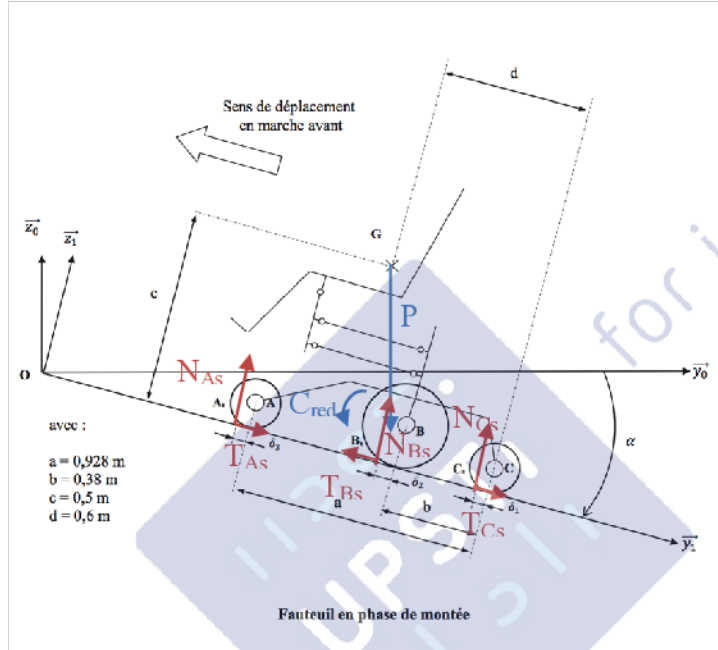
Peut être était il plus judicieux de choisir la seconde référence !! L'effort  $F_s$  est plus proche de l'effort max (4000 N).

### Partie 3 : Changement de motorisation

#### Détermination du couple des moteurs-roues

Q29. Lorsque la roue est motrice, un couple génère la rotation de la roue. L'action de la roue motrice sur le sol a donc une composante tangentielle issue du frottement qui est colinéaire à  $\vec{y}_1$ . Par action réaction, la composante tangentielle de l'action du sol sur la roue motrice est donc colinéaire à  $-\vec{y}_1$ .

Lorsque la roue est folle, l'action du sol s'oppose au déplacement de la roue folle. La composante tangentielle de l'action du sol sur la roue folle est donc colinéaire à  $+\vec{y}_1$ .



Q30. On isole l'ensemble {Whing + PMR} =  $\Sigma$   
Bilan des actions mécaniques :

— Action de la pesanteur :  $\{\mathcal{J}_{g \rightarrow \Sigma}\} = \begin{Bmatrix} \frac{m}{2} \mathbf{g} \cdot \vec{z}_0 \\ \vec{0} \end{Bmatrix}$

— Couple moteur :  $\{\mathcal{J}_{red \rightarrow \Sigma}\} = \begin{Bmatrix} \vec{0} \\ C_{red} \cdot \vec{x}_1 \end{Bmatrix}$  avec  $C_{red} = \eta \cdot i \cdot C_m$

— Ponctuelle en As :  $\{\mathcal{J}_{s \rightarrow \Sigma}^{As}\} = \begin{Bmatrix} N_{As} \cdot \vec{z}_1 + T_{As} \cdot \vec{y}_1 \\ \vec{0} \end{Bmatrix}$

— Ponctuelle en Bs :  $\{\mathcal{J}_{s \rightarrow \Sigma}^{Bs}\} = \begin{Bmatrix} N_{Bs} \cdot \vec{z}_1 - T_{Bs} \cdot \vec{y}_1 \\ \vec{0} \end{Bmatrix}$

— Ponctuelle en Cs :  $\{\mathcal{J}_{s \rightarrow \Sigma}^{Cs}\} = \begin{Bmatrix} N_{Cs} \cdot \vec{z}_1 + T_{Cs} \cdot \vec{y}_1 \\ \vec{0} \end{Bmatrix}$

On déplace tous les moments au point Bs :

$$\vec{M}_{Bs, g \rightarrow \Sigma} = \vec{M}_{G, g \rightarrow \Sigma} + \vec{B s G} \wedge \vec{R}_{g \rightarrow \Sigma} = -\frac{m}{2} \mathbf{g} [(\delta_2 + b - d) \cos \alpha - c \sin \alpha] \cdot \vec{x}_1$$

$$\vec{M}_{Bs, red \rightarrow \Sigma} = C_{red} \cdot \vec{x}_0 \text{ car } c \text{ 'est un torseur couple}$$

$$\vec{M}_{Bs, s \rightarrow \Sigma}^{As} = (\delta_2 + b - a - \delta_3) N_{As} \cdot \vec{x}_1$$

$$\vec{M}_{Bs, s \rightarrow \Sigma}^{Cs} = (\delta_2 + b - \delta_1) N_{Cs} \cdot \vec{x}_1$$

Le principe fondamental de la statique appliqué au solide 1 donne :

$$N_{As} + N_{Bs} + N_{Cs} - \frac{m}{2} g \cos \alpha = 0$$

$$T_{As} + T_{Cs} - T_{Bs} - \frac{m}{2} g \sin \alpha = 0$$

$$-\frac{m}{2} g[(\delta_2 + b - d) \cos \alpha - c \sin \alpha] + C_{red} + (\delta_2 + b - a - \delta_3)N_{As} + (\delta_2 + b - \delta_1)N_{Cs} = 0$$

**Q31.** On isole la roue arrière : On choisit d'énoncer le PFS en moment au point A projeté sur  $\vec{x}_0$  pour ne pas faire intervenir les inconnues de la liaison pivot d'axe  $(C, \vec{x}_0)$  :

On déplace le torseur des actions du sol au point A :

$$\overrightarrow{M}_{A,S \rightarrow \Sigma}^{As} = \left( -\delta_3 N_{As} + \frac{D_3}{2} T_{As} \right) \cdot \vec{x}_1$$

Le TMS donne :

$$\delta_3 N_{As} = \frac{D_3}{2} T_{As}$$

Idem sur la roue avant. On obtient :

$$\delta_1 N_{Cs} = \frac{D_1}{2} T_{Cs}$$

**Q32.** On isole la roue motrice : TMS exprimé au point C projeté sur  $\vec{x}_0$  :

$$\overrightarrow{M}_{B,S \rightarrow \Sigma}^{Bs} = \left( -\delta_2 N_{Bs} - \frac{D_2}{2} T_{Bs} \right) \cdot \vec{x}_1$$

D'où :

$$C_{red} = \delta_2 N_{Bs} + \frac{D_2}{2} T_{Bs}$$

**Q33.** Si  $\overrightarrow{T}_{Bs} \cdot \vec{y}_1$  n'était pas négative, il s'opposerait au couple moteur et le frottement n'aiderait pas le moteur à faire gravir la côte au Whing.

AN :  $C_{red} = 0,004 \cdot 1140 + 0,336 / 2 \cdot 350 = 63,36 \text{ Nm}$

D'où  $C_m = \frac{C_{red}}{\eta t} = \frac{63,36}{8,78 \cdot 0,9} = 8 \text{ Nm}$

Le moteur pouvant développer un couple moteur de 24 Nm, le Whing peut démarrer sur une pente de  $15^\circ$ .

## Amélioration des performances du système

**Q34.** Avantages et inconvénients

Moteur	Avantage	Inconvénient
Moteur à courant continu	Simplicité de la commande	Entretien (en raison de la présence des balais collecteur) + onéreux à l'achat et + volumineux (présence balais collecteur)
Moteur asynchrone triphasé	Fabrication simple et cout d'achat faible	Pertes Joules proportionnelles au glissement Commande plus complexe (surtout à basse vitesse)
Moteur synchrone triphasé (ou brushless)	Commande aisée : couple et vitesse peuvent être commandés indépendamment (comme une MCC) Fabrication facilitée (aimants permanents)	



**Q35. Entraînement direct**

L'utilisation de ce type de moteur ne nécessite pas de réducteur. Le rendement global est ainsi plus important.

**Q36. Importance de maintenir  $\xi$  constant :**

$$c_{em}(t) = 3 \cdot p \cdot \phi(t) \cdot i(t) \cdot \sin(\xi(t)) \text{ avec } \xi(t) = \theta_s(t) - \theta_r(t).$$

S'il existe une différence de vitesse,  $\xi(t)$  n'est plus constant et donc la valeur moyenne du couple  $C_{em}$  devient nulle. Le moteur ne peut plus démarrer ou s'arrête (s'il est déjà lancé).

**Q37.** Pour maximiser le couple, il est judicieux de choisir  $\xi = 90^\circ$  de façon à avoir  $\sin(\xi) = 1$ . On peut aussi passer par  $\cos(\psi)$  et indiquer que  $\psi = 0$ .

Ainsi l'expression du couple devient  $C_{em} = 3 \cdot p \cdot \phi \cdot I = K \cdot I$  comme pour une machine à courant continu.

$$\text{De même } P_{m\acute{e}canique} = C_{em} \cdot \Omega_s = 3 \cdot E \cdot I \cdot \cos(\psi) \quad \Omega_s = \frac{3 \cdot E \cdot I \cdot \cos(\psi)}{C_{em}} = \frac{3 \cdot E \cdot \cos(\psi)}{K} = K' \cdot E$$

On retrouve une équation pour piloter la vitesse de rotation de la machine synchrone similaire à celle de la MCC.

**Q38.** Une augmentation de l'angle  $\xi$  est due à une augmentation du couple résistant imposé par la partie opérative (équation de dynamique appliquée sur l'arbre de sortie, et en conséquence une diminution de la vitesse de rotation).

Une nouvelle position d'équilibre peut être obtenue si lorsque  $\xi$  augmente le couple  $C_{em}$  aussi. Ceci est vrai mathématiquement tant que  $-\frac{\pi}{2} < \xi < \frac{\pi}{2}$ .

Pour éviter un décrochage, il est nécessaire de connaître la position angulaire du rotor, donc d'utiliser un capteur angulaire sur l'arbre de sortie (comme le résolveur très souvent utilisé).

**Q39.** En analysant les expressions des trois consignes de courant du Bloc 1 de l'asservissement :

Justifier que le synchronisme est garanti :

- L'expression des courants statoriques est identique à celle des courants de consignes comme l'asservissement est réalisé. Donc l'expression de la pulsation des courants stator est :  $\omega_s = p \cdot \dot{\theta}_r$  et donc  $\Omega_s = \frac{\omega_s}{p} = \dot{\theta}_r$ .
- L'expression du couple de consigne :  $C_{emref} = 3 \cdot p \cdot \phi \cdot I_{ref} \cdot \cos(\psi_{ref})$
- Or  $C_{emref} = 3 \cdot p \cdot \phi \cdot I_{ref} \cdot \sin(\xi_{ref})$  Ainsi  $\xi_{ref} = \frac{\pi}{2} - \psi_{ref}$  le contrôle de  $\xi_{ref}$  est donc bien assuré.

**Q40.**

Il est nécessaire de générer trois tensions triphasées à partir d'une tension continue. Le convertisseur statique est donc un onduleur triphasé. Il peut utiliser des transistors MOS étant donné la faible puissance en jeu (Moteur Synchrone < 1 kW) ou des transistors de type IGBT. MLI indique une commande par modulation de largeur d'impulsion. Les signaux  $\alpha_n(t)$  représentent l'angle de conduction des transistors MOS. La durée relative de chaque commande influence le contenu spectral des courants.

**Q41.**  $H_1(p)$  est obtenu à partir de la figure 17.

En Laplace :  $V_1(p) = (R_1 + L_1 \cdot p) \cdot I_1(p) + E_1(p)$  soit  $H_1(p) = \frac{I_1(p)}{V_1(p) - E_1(p)} = \frac{1}{R_1 + L_1 \cdot p}$

**Q42.** Fonction de transfert en boucle ouverte

$$H_{BO}(p) = \frac{K \cdot K_0 \cdot (1 + \tau_i \cdot p)}{\tau_i \cdot p (R_1 + L_1 \cdot p)} \text{ or } \tau_i = \frac{L_1}{R_1} \text{ donc } H_{BO}(p) = \frac{K \cdot K_0}{R_1 \cdot \tau_i \cdot p}$$

**Q43.** Fonction de transfert en boucle fermée :

$$H_{BF}(p) = \frac{K \cdot K_0}{R_1 \cdot \tau_i \cdot p + K \cdot K_0} = \frac{1}{1 + \frac{R_1 \cdot \tau_i \cdot p}{K \cdot K_0}} \text{ Par identification, on a } \tau = \frac{R_1 \cdot \tau_i}{K \cdot K_0}$$

On a une fonction de transfert du 1<sup>er</sup> ordre donc cette asservissement est stable (temps de réponse égale à  $3\tau$  et erreur statique nulle).

**Q44.** Comme la consigne à une amplitude et une pulsation constante le courant  $i_1(t)$  a pour expression :

$$\text{Son amplitude est } I_1 = I_{ref} \cdot \sqrt{2} \cdot \frac{1}{\sqrt{1 + \left(\frac{R_1 \cdot \tau_i \cdot \omega_{ref}}{K \cdot K_0}\right)^2}} \text{ et sa phase } \varphi_1 = -\text{tg}^{-1} \left( \frac{R_1 \cdot \tau_i \cdot \omega_{ref}}{K \cdot K_0} \right)$$

$$\text{Soit } i_1(t) = I_1 \cdot \sqrt{2} \cdot \sin(\omega_{ref} \cdot t + \varphi_1)$$

Une augmentation du gain proportionnel entraîne une diminution de la constante de temps,  $\tau$ , et donc une augmentation de la bande passante [0 à  $1/(2 \cdot \pi \cdot \tau)$ ]. Ainsi  $i_1(t) \approx i_{1ref}(t)$ .

**Q45.** Ce sont des courants triphasés équilibrés et donc  $i_1(t) + i_2(t) + i_3(t) = 0$  La connaissance de deux courants permet de calculer le troisième.

**Q46.** Pour une vitesse de  $v=10\text{km/h}$ , la vitesse  $\Omega_r$  du moteur est :

$$\Omega_r = \frac{2 \cdot v}{D_2} = \frac{2 \cdot 10 \cdot 1000}{0,305 \cdot 3600} = 18,2 \text{rd / s} \text{ et donc la fréquence}$$

$$f = \frac{p \cdot \Omega_r}{2 \cdot \pi} = \frac{p \cdot 2 \cdot v}{2 \cdot \pi \cdot D_2} = \frac{p \cdot v}{\pi \cdot D_2} = \frac{16 \cdot 10 \cdot 1000}{\pi \cdot 0,305 \cdot 3600} = 46,4 \text{Hz}$$

**Q47.** La fonction réalisée par le bloc2 est une dérivation  $\Omega_r(p) = p \cdot \theta_r(p)$ .

$$K_I = \frac{I_{ref}}{C_{emref}} = \frac{1}{3 \cdot p \cdot \phi \cdot \sin(\xi_{ref})} = \frac{1}{3 \cdot p \cdot \frac{\phi_{max}}{\sqrt{2}}} = \frac{1}{3 \cdot 16 \cdot \frac{37,5}{\sqrt{2}} \cdot 10^{-3}} = 0,77 \text{ A / N.m}$$

$$\text{Q48. } I = K_I \cdot C_{em} = 0,77 \cdot 25 = 19,5 \text{A} \text{ et } P_{em} = \Omega_{rmax} \cdot C_{em} = 18,2 \cdot 25 = 455 \text{W}$$

**Q49.** Du fait de la modélisation et en négligeant les pertes Joules, on a  $P = P_{em} = 455 \text{W}$

**Q50.** Cette puissance est délivrée par la batterie donc (aucune perte dans le convertisseur

statique) :  $P = I_{DC} \cdot U_{DC}$  soit  $I_{DC} = \frac{P}{U_{DC}} = \frac{455}{48} = 9,6 \text{A}$ .

**Question 28 :**

